

GAGGIA S.p.a. si riserva il diritto di apportare tutte le modifiche ritenute necessarie.

GAGGIA S.p.a. reserves the right to carry out all modifications which might be considered necessary.

GAGGIA S.p.a. hält das Recht alle notwendigen Aenderungen durchzuführen.

GAGGIA S.p.a. se réserve le droit d'apporter toute modification qui se rend nécessaire.

GAGGIA S.p.a. se reserva el derecho de hacer toda modificación que cree necesaria.

GAGGIA S.p.a. behoudt zich het recht voor alle nodig geachte wijzigingen aan te brengen.

A GAGGIA S.p.a. reserva-se o direito de efetuar todas as modificações consideradas necessárias.

GAGGIA S.p.A.
20087 Robecco sul Naviglio - MI - Italia
Tel. 02 94 99 31
Fax 02 94 70 888
Internet: www.gaggia.it
E-mail: gaggia@gaggia.it

GAGGIA®

GAGGIA®

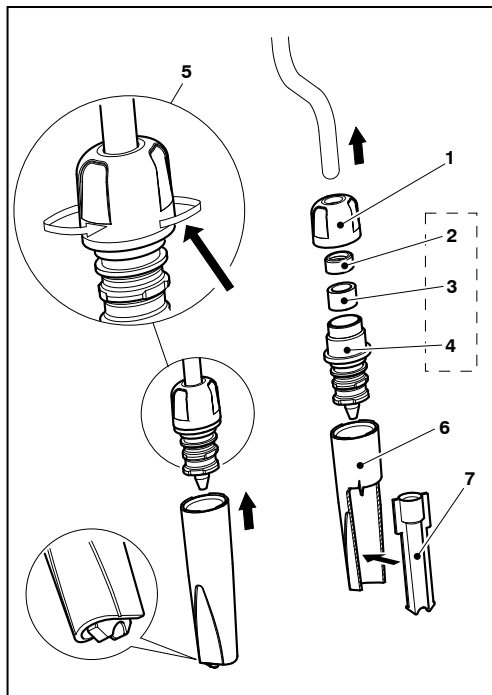
Baby
Class



ISTRUZIONI PER L'USO
OPERATING INSTRUCTIONS
GEBRAUCHSANWEISUNG
MODE D'EMPLOI
INSTRUCCIONES DE USO
GEBRUIKSAANWIJZING
INSTRUCÇÕES E MODO DE EMPREGO

CE

La prima volta che usate il pannarello, dovete ...
The first time you use the frother, you must...
Bei erstmaliger Verwendung des Schaumschlägers müssen Sie
La première fois que vous utilisez le mixeur, il faut.....
La primera vez que usa el esquema, siga las instrucciones que se detallan a continuación
De eerste keer dat u het stoompipje voor het opschuimen van melk gebruikt, moet u
Quando se usa o bico pela primeira vez, deve-se ...



D

- Gewindenummutter auf Dampfrohr aufsetzen.
- Gummiring 3 in Düse 4 einsetzen, Gummiederhalter 2 auf Gummiring 3 aufsetzen, Komplex 2-3-4 in Dampfrohr einführen.
- Gewindenummutter 1 auf Düse 4 schrauben. Festschrauben 5.
- Außenbüchse 6 gemäß Abbildung einfügen.
- Das innere Rohr 7 ist korrekt anzubringen, wobei der untere Teil des Außenrohrs herausragt, wie es auf Abbildung zu ersehen ist.

F

- Glisser la douille filetée 1 sur le tuyau de la vapeur.
- Insérer le caoutchouc 3 dans l'injecteur 4, insérer le presse-caoutchouc 2 sur le caoutchouc 3, emmancher l'ensemble 2-3-4 sur le tuyau de la vapeur.
- Visser la douille 1 sur l'injecteur 4. Serrer 5.
- Insérer le manchon externe 6 comme il est indiqué sur la figure.
- Le manchon intérieur 7 doit être installé de la façon correcte, en laissant dépasser la partie inférieure du manchon extérieur, comme indiqué par la figure.

E

- Introduzca el casquillo roscado 1 en el tubo de vapor.
- Introduzca la empaquetadura de anillo 3 en el inyector 4, introduzca el aprieta-empaquetadura 2 en la empaquetadura 3. Acto seguido, ubique el grupo 2-3-4 en el tubo de vapor.
- Enrosque el casquillo roscado 1 en el inyector 4. Enrosque hasta el tope 5.
- Introduzca el forro exterior 6 como se aprecia en la figura.
- Monte correctamente el tubo interior 7, sobresaliendo el lado inferior del tubo exterior, como señalado en la figura.

I

- Infilare la Ghiera filettata 1 sul tubo vapore.
- Inserire il gommino 3 nell'Iniettore 4, inserire il Premi-gommino 2 sopra al Gommino 3, calzare l'assieme 2-3-4 sul tubo vapore.
- Avvitare la Ghiera 1 sull'Iniettore 4. Serrare 5.
- Inserire il canotto esterno 6 come in figura.
- Il canotto interno 7 va montato correttamente, facendo sporgere la parte inferiore dal canotto esterno, come evidenziato nella figura.

NL

- Schuif de getapte sluitring op het stoompipje.
- Schuif het rubbertje 3 in het spuitstuk 4, schuif de rubberhouder 2 op het rubbertje 3, zet het geheel 2-3-4 op het stoompipje.
- Draai het eindopje 1 op het spuitstuk 4.
- Bevestig het buitenste mondstuk 6 op het spuitstuk, volgens de afbeelding.
- De binnenste schuif 7 wordt op de juiste manier gemonteerd door het onderste gedeelte van de buitenste schuif uit te laten steken zoals getoond wordt in figuur.

GB

- Slide the Ring Nut 1 onto the steam hose.
- Place the Gasket 3 into the Injector 4, and place the Gasket Press 2 over the Gasket 3. Slide the assembly 2-3-4 over the steam hose.
- Screw the Ring Nut 1 onto the Injector 4. Tighten 5.
- Attach the external housing 6 as shown in the figure.
- The internal sleeve 7 must be correctly installed, by protruding the lower part of the external sleeve, as shown in figure.

P

- Enfie o casquilho roscado no tubo de vapor.
- Introduza a borracha 3 no injector 4. Introduza o pressionador da borracha 2 por cima da borracha 3; a seguir introduza o grupo 2-3-4 no tubo de vapor.
- Enrosque o casquilho roscado 1 no injector 4.
- Introduza o canote externo 6 como ilustrado na figura.
- O pequeno tubo interno 7 deve ser montado corretamente, fazendo sair a parte inferior do pequeno tubo externo, como evidenciado na figura.

Ci congratuliamo per la vostra scelta!

Grazie a questa macchina Gaggia potrete gustare un delizioso caffè o cappuccino nel comfort della vostra casa.

L'espresso viene preparato facendo filtrare rapidamente dell'acqua sotto pressione e riscaldata alla giusta temperatura attraverso una miscela finemente torrefatta.

Il cuore della macchina espresso è costituito da una pompa ad alta prestazione.

Il flusso dell'acqua è comandato tramite un interruttore.



AVVERTENZA:

La macchina espresso è stata studiata unicamente per uso domestico. Qualsiasi intervento di assistenza o di riparazione fatta eccezione per le operazioni di pulizia e di normale manutenzione, dovrà essere effettuato da un Centro di Assistenza autorizzato.

1. Controllare che il voltaggio indicato sulla targhetta corrisponda al vostro.
2. Non utilizzare mai acqua tiepida o calda per riempire il serbatoio dell'acqua. Utilizzare unicamente acqua fredda.
3. Non toccare con le mani le parti calde della macchina ed il cavo di alimentazione durante il funzionamento.
4. Non pulire mai con detersivi corrosivi o utensili che graffino. E' sufficiente un panno morbido inumidito con acqua.
5. Per limitare la formazione di calcare, si può utilizzare acqua minerale naturale e seguire le istruzioni riportate nel capitolo "**Decalcificazione**".
6. Non immergere la macchina in acqua.
7. Evitare di dirigere contro se stessi e/o altri il getto di vapore surriscaldato e/o d'acqua calda. Usare sempre le apposite maniglie o manopole.
8. Non disinserire (togliere) mai il portafiltro in pressione durante l'erogazione del caffè. Durante la fase di riscaldamento dal gruppo erogazione caffè possono uscire gocce d'acqua calda.

PRECAUZIONI IMPORTANTI



Durante l'utilizzo di elettrodomestici, è consigliabile prendere alcune precauzioni per limitare il rischio di incendi, scosse elettriche e/o incidenti.

- 1 Leggere attentamente tutte le istruzioni ed informazioni riportate in questo manuale e in qualsiasi altro opuscolo contenuto nell'imballo prima di avviare ed utilizzare la macchina espresso.
- 2 Non toccare superfici calde.
- 3 Non immergere cavo, spine o il corpo della macchina in acqua o altro liquido per evitare incendi, scosse elettriche o incidenti.
- 4 Fare particolare attenzione durante l'utilizzo della macchina espresso in presenza di bambini.
- 5 Togliere la spina dalla presa se la macchina non viene utilizzata o durante la pulizia. Farla raffreddare prima di inserire o rimuovere pezzi e prima di procedere alla sua pulizia.
- 6 Non utilizzare la macchina con cavo o spina danneggiati o in caso di guasti o rotture. Far controllare o riparare l'apparecchio presso il centro di assistenza più vicino.
- 7 L'utilizzo di accessori non consigliati dal produttore può causare danni a cose e persone.
- 8 Non utilizzare la macchina espresso all'aperto.
- 9 Evitare che il cavo penda dal tavolo o che tocchi superfici calde.
- 10 Tenere la macchina espresso lontano da fonti di calore.
- 11 Controllare che la macchina espresso sia in posizione "**spento**" prima di inserire la spina nella presa. Per spegnerla, posizionarla su "**spento**" e rimuovere quindi la spina dalla presa.
- 12 Utilizzare la macchina unicamente per uso domestico.
- 13 Fare estrema attenzione durante l'utilizzo del vapore.
- 14 Questo elettrodomestico non è progettato per essere usato da persone (compresi i bambini) con ridotte capacità motorie, sensorie o mentali, o che manchino di esperienza o di conoscenze pratiche, a meno che siano state adeguatamente istruite all'uso del dispositivo o che agiscano sotto la supervisione di una persona responsabile della loro incolumità. I bambini devono essere sorvegliati perché non giochino con l'apparecchio.
- 15 Conservare queste istruzioni

Descrizione:**FIG. 01**

- 1 Interruttore principale
- 2 Interruttore acqua calda/caffè (pompa)
- 3 Spia di accensione
- 4 Interruttore vapore
- 5 Spia di raggiungimento temperatura corretta
- 6 Serbatoio dell'acqua (estraibile)
- 7 Manopola rubinetto vapore/acqua calda
- 8 Tromboncino vapore (estraibile)
- 9 Portafiltro
- 10 Filtro "crema perfetta" per cialde
- 11 Filtro "crema perfetta" per caffè macinato
- 12 Bacinella (estraibile)
- 13 Rompigetto emulsionatore
- 14 Gruppo di erogazione caffè
- 15 Guarnizione sottocoppa
- 16 Porta-doccetta
- 17 Doccetta
- 18 Pressino
- 19 Cavo e spina di alimentazione
- 20 Misurino
- 21 Beccuccio erogazione
- 22 Coperchio serbatoio
- 23 Griglia (estraibile)
- 24 Kit Cappuccinatore (OPTIONAL)
- 25 Foro antitracimazione
- 26 Pulitore antimpronta per acciaio inox (OPTIONAL)
- 27 Indicatore bacinella piena

Istruzioni sul cavo elettrico

- A Viene fornito un cavo elettrico abbastanza corto per evitare che si attorcigli o che vi inciampiate.
- B Si possono utilizzare, con molta attenzione, delle prolunghie.
- C Qualora venga utilizzata una prolunga, verificare:
- 1 che il voltaggio riportato sulla prolunga sia perlomeno, uguale al voltaggio elettrico dell'elettrodomestico;
 - 2 se l'elettrodomestico è munito di messa a terra, la prolunga deve essere realizzata con un cavo a 3 fili adatto per il collegamento a terra e se viene

utilizzata una prolunga, il cavo in eccesso deve essere disposto in maniera tale che non penda dal piano di lavoro, questo per evitare che un bambino possa tirarlo, o inciamparci.

- 3 Se il cavo di alimentazione è dotato di una spina polarizzata (un polo più largo dell'altro) come dispositivo di sicurezza, tale spina può essere inserita in una presa polarizzata solo in un verso. Se la spina non entra correttamente nella presa, provare a girarla. Se non entra ancora correttamente contattare un elettricista qualificato. Non modificare in alcun modo le caratteristiche di sicurezza della spina.
- 4 Se il cavo d'alimentazione è danneggiato, deve essere cambiato dal produttore o dal suo servizio assistenza clienti.

Preparazione della macchina da caffè Espresso:

1. Tagliare il coperchio del serbatoio dell'acqua (22) e riempirlo con acqua fredda fino alla tacchetta MAX del serbatoio (6). Vedi FIG. 02.

N.B.: *In prossimità della scritta MAX del serbatoio è presente il foro di sicurezza antitracimazione (25), per eventuali sovradosaggi di riempimento serbatoio.*

E' possibile anche rimuovere il serbatoio dell'acqua, dopo aver rimosso il coperchio serbatoio (22) e utilizzando la maniglia.

Riposizionare il serbatoio con l'acqua e il coperchio (22).

- 2 Inserire la spina (19) in una presa adeguata (Cfr. "Avvertenza" punto 1)
- 3 Posizionare l'interruttore principale (1) nella posizione "acceso". La spia di accensione (3) si illuminerà.

Assicurarsi che l'interruttore acqua calda/caffè (2) e l'interruttore vapore (4) siano nella posizione "spento".

Caricamento del circuito

N.B.: *Al primo utilizzo, dopo aver erogato vapore o dopo aver terminato l'acqua nel serbatoio, il circuito della macchina deve essere sempre ricaricato.*

Questa macchina utilizzando una pompa per l'erogazione del

caffè, è dotata di un sistema autoinnescante. Collocare una tazza vuota sotto il gruppo erogatore (14) senza inserire il portafiltro e posizionare l'interruttore acqua calda/caffè (2) nella posizione **"acceso"**.

Si potrà udire il suono della pompa così attivata e dopo qualche secondo l'acqua comincerà a scendere dal gruppo erogatore (14).

Dopo aver lasciato riempire la tazza riportare l'interruttore acqua calda/caffè (2) nella posizione **"spento"**.

NOTA: può succedere che l'auto-innesco della pompa non funzioni temporaneamente a causa di una "bolla d'aria".

Qualora non scendesse acqua dal gruppo erogatore (14) operare come segue:

- Collocare una tazza o un bicco sotto l'ugello del vapore (8).
- Ruotare la manopola (7) in senso orario per aprire il rubinetto di erogazione vapore/acqua calda e posizionare l'interruttore vapore (4) e l'interruttore acqua calda/caffè (2) nella posizione **"acceso"** per attivare la pompa.
- Dopo pochi secondi, inizierà ad uscire acqua dal tromboncino del vapore. Far fuoriuscire circa una tazza di acqua. Chiudere il rubinetto di erogazione vapore/acqua calda e portare l'interruttore acqua calda/caffè e l'interruttore vapore (4) nella posizione **"spento"**.
- N.B.:** *La spia di raggiungimento della temperatura corretta (5) continuerà a spegnersi e ad accendersi automaticamente durante il periodo di riscaldamento. Dopo aver acceso la macchina, per il primo caffè, aspettare circa 6 minuti per il riscaldamento ideale, mentre per quelli successivi la macchina sarà sempre pronta.*

Altra caratteristica della macchina è il sistema anti-gocciolamento che elimina la maggior parte del gocciolio dal gruppo erogatore (14). Dopo l'erogazione del caffè, comunque, ci potrà essere un leggero gocciolamento a causa dei fondi di caffè bagnati contenuti nel portafiltro.



Attenzione! Non azionare mai la pompa senza acqua nel serbatoio onde evitare di danneggiare la pompa stessa. Un utilizzo scorretto della pompa non è coperto da garanzia.

Primo utilizzo o dopo un periodo di inutilizzo

Questa semplice operazione vi assicura un'erogazione ottimale e deve essere eseguita:

- al primo avvio;
- o quando la macchina rimane inutilizzata per lungo tempo (per più di 2 settimane).

NOTA: *L'acqua erogata durante questo processo deve essere vuotata in un apposito scarico e non può essere utilizzata per l'alimentazione. Se il contenitore si riempie, durante il ciclo, fermare l'erogazione e vuotarlo prima di riprendere l'operazione.*

- (Fig.02)** - Risciacquare il serbatoio e riempirlo con acqua fresca potabile.
- (Fig.03)** - Sistemare un contenitore sotto al tubo vapore (pannarello). Aprire lentamente la manopola del rubinetto (7) ruotandola in senso orario. Premere l'interruttore acqua calda /caffè (2) e l'interruttore vapore (4).
- Erogare tutto il contenuto del serbatoio dell'acqua dal tubo vapore/acqua calda. Per terminare l'erogazione premere nuovamente l'interruttore acqua calda /caffè (2) e l'interruttore vapore (4) poi chiudere la manopola del rubinetto (7) ruotandolo in senso antiorario.
- (Fig.02)** - Riempire il serbatoio con acqua fresca potabile.
- Inserire dal basso il portafiltro nel gruppo erogazione (14) e ruotarlo da sinistra verso destra fino al suo bloccaggio.
- Inserire un contenitore adeguato sotto al portafiltro.
- Premere il tasto caffè (2) ed erogare tutta l'acqua presente nel serbatoio. Terminata l'acqua, fermare l'erogazione premendo nuovamente il tasto caffè (2).
Al termine svuotare il contenitore.
- Rimuovere il portafiltro dal gruppo ruotandolo da destra verso sinistra e sciacquarlo con acqua fresca potabile.
- Dopo la macchina è pronta per l'utilizzo.**

Per informazioni più dettagliate su come erogare acqua calda, si prega di consultare il relativo paragrafo **"Come preparare un buon Espresso"** e **"Come preparare l'acqua calda"**.

Cosa dovete sapere

- 1 Il sapore dell'espresso dipende dalla quantità e dal tipo di caffè utilizzato.

Il particolare sapore di un chicco di caffè dipende da diversi fattori ma il suo gusto ed il suo aroma sono il risultato del processo di torrefazione.

I chicchi di caffè torrefatti per un periodo più lungo e a temperature più elevate presentano un colore più scuro. Chicchi più scuri liberano più aroma rispetto a chicchi chiari.

- 2 Troverete sul mercato diverse qualità di caffè. Ogni tipo di torrefazione è caratterizzato da una miscela di chicchi torrefatti ad una particolare temperatura e con un particolare tipo di aroma.

Esistono decaffeinati contenenti soltanto il 2% di caffeina. Sperimentate con la vostra macchina espresso uno dei vari tipi di caffè in vendita. Scoprirete probabilmente un aroma migliore rispetto a quello della miscela finora utilizzata.

- 3 Le macchine espresso a pompa richiedono una miscela finemente macinata. Assicurarsi di acquistare o di farsi macinare questo tipo di miscela. È preferibile usare un macinino a macine piuttosto che un macinino a lama perché questo libera troppa polvere di caffè e produce una miscela macinata in modo irregolare.

- 4 Il vero espresso si riconosce dal colore scuro, dal gusto ricco e dalla tipica "crema".

- 5 Il cappuccino è una speciale combinazione di caffè espresso e latte caldo emulsionato. Si può servire con una spruzzata di cannella, noce moscata o cacao.

- 6 Servire immediatamente il caffè espresso dopo averlo preparato.

- 7 Servire il caffè espresso in tazzine da caffè ed il cappuccino in tazze da prima colazione.

- 8 Sarebbe l'ideale macinare il caffè appena prima dell'uso. Non dimenticare che deve essere macinato per la macchina espresso a pompa.

- 9 È consigliabile conservare il caffè macinato o in chicchi, in barattoli ermetici nel freezer. Il caffè macinato assorbe facilmente gli odori.



Attenzione! Non erogare caffè quando è selezionata la funzione vapore perché la temperatura è troppo alta e c'è il rischio di ustioni.

Come preparare un buon Espresso

- 1 Seguire la procedura descritta nel capitolo **"Preparazione"**.

- 2 Inserire il rompigetto emulsionatore (13) nel portafiltro (9).

Inserire il filtro "crema perfetta" per caffè macinato (11) nel portafiltro sia che si voglia erogare 1 tazza sia che si vogliano erogare 2 tazze di caffè.

Inserire dal basso il portafiltro (9) nel gruppo erogazione (14) e attendere che si riscaldi.

- 3 Posizionare un contenitore sotto al portafiltro (9). Pre-riscaldare il portafiltro posizionando l'interruttore acqua calda/caffè (2) su **"accesso"** (questa operazione si rende necessaria solo per il primo caffè).

L'acqua inizierà ad uscire.

- 4 Dopo aver erogato 150cc di acqua, riportare l'interruttore acqua calda/caffè (2) nella posizione **"spento"**.

- 5 Attendere che la macchina raggiunga la temperatura corretta con la coppa portafiltro inserita (tempo di riscaldamento di circa 6 minuti). Preparare nel frattempo tazze, caffè latte, ecc.

- 6 Dopo il riscaldamento, togliere il portafiltro (9) e riempirlo con caffè macinato utilizzando il misurino fornito.

Considerare un misurino per ogni tazza di caffè.

Non riempire troppo.

Premere utilizzando l'apposito pressino (18).

Non premere troppo.

- 7 Pulire il bordo del portafiltro (9) da eventuali residui di caffè. Inserire il portafiltro nella macchina con un movimento a 45° verso sinistra.

Ruotare quindi verso destra per bloccarlo in posizione. Il manico del portafiltro dovrà trovarsi in posizione perpendicolare alla macchina o leggermente spostato verso destra.

- 8 Disporre una o due tazze sotto il portafiltro. Posizionare l'interruttore acqua calda/caffè (2) su **"accesso"**.

Il caffè inizierà ad uscire.

- 9 Quando le tazze saranno piene per 3/4, riportare l'interruttore caffè nella posizione **"spento"**.

Il caffè sarà più o meno forte a seconda della quantità di acqua.

Un buon caffè preparato seguendo la giusta procedura avrà la tipica "crema" marrone.

In caso contrario consultare **"In caso di malfunzionamento"**

- 10 Togliere le tazze e servire.

- 11 Per preparare dell'altro caffè, togliere lentamente ed attentamente il portafiltro muovendolo verso sinistra. Fare attenzione a non scottarsi con l'acqua rimasta sui fondi di caffè. Un po' d'acqua continuerà a sgocciolare una volta rimosso il portafiltro. Questo è dovuto alla pressione dell'acqua nel sistema. Togliere i fondi dal filtro. Per preparare dell'altro caffè, ripetere le fasi da 6 a 10.

- 8 Ruotare quindi verso destra per bloccarlo in posizione. Il manico del portafiltro dovrà trovarsi in posizione perpendicolare alla macchina o leggermente spostato verso destra.

- 9 Disporre una tazza sotto il portafiltro. Posizionare l'interruttore acqua calda/caffè (2) su **"acceso"**.

Il caffè inizierà ad uscire.

- 10 Quando la tazza sarà piena per 3/4, riportare l'interruttore caffè nella posizione **"spento"**.

Togliere la tazza e servire.

- 11 Per preparare dell'altro caffè, togliere lentamente ed attentamente il portafiltro muovendolo verso sinistra. Fare attenzione a non scottarsi con l'acqua rimasta sui fondi di caffè. Un po' d'acqua continuerà a sgocciolare una volta rimosso il portafiltro.

Questo è dovuto alla pressione dell'acqua nel sistema. Togliere i fondi dal filtro. Per preparare dell'altro caffè, ripetere le fasi da 6 a 10.

Come utilizzare caffè in cialde

Per l'utilizzo di cialde, utilizzare esclusivamente il filtro "crema perfetta" per cialde (10).

N.B.: se presente, rimuovere il filtro "crema perfetta" per caffè macinato (11).

- 1 Seguire la procedura descritta nel capitolo **"Preparazione"**.
- 2 Inserire il rompighetto emulsionatore (13) nel portafiltro (9); successivamente inserire il filtro "crema perfetta" per cialde (10).
- 3 Inserire dal basso il portafiltro (9) nel gruppo erogazione (14) e attendere che si riscaldi.
- 4 Posizionare un contenitore sotto al portafiltro (9). Pre-riscaldare il portafiltro posizionando l'interruttore acqua calda/caffè (2) su **"acceso"** (questa operazione si rende necessaria solo per il primo caffè).
L'acqua inizierà ad uscire.
- 5 Dopo aver erogato 150cc di acqua, riportare l'interruttore acqua calda/caffè (2) nella posizione **"spento"**.
- 6 Dopo il riscaldamento, togliere il portafiltro (9) e inserire la cialda; assicurarsi che la carta della cialda non fuoriesca dal portafiltro.
- 7 Inserire il portafiltro nella macchina con un movimento a 45° verso sinistra.

Nota importante: I Filtri devono essere mantenuti puliti per garantire un perfetto risultato. Lavare giornalmente a fine utilizzo.

Nel caso in cui si notasse un malfunzionamento nell'erogazione del caffè, lasciare i **Filtri** in un contenitore metallico con acqua in ebollizione per 10 minuti; successivamente sciacquarli con acqua corrente ed effettuare una nuova erogazione.

Per una migliore pulizia dei filtri, consigliamo l'acquisto delle pastiglie per la pulizia appositamente realizzate per mantenere in perfetta efficienza la vostra macchina.



Come preparare un buon cappuccino:

Prima di iniziare a preparare il cappuccino, assicurarsi di avere tutto il necessario a portata di mano fra cui il bricco (o tazza) riempito a metà con latte freddo e tazze da caffè latte.

Emulsionare il latte

La densità del latte emulsionato dipenderà dal contenuto di grassi del latte. Il tromboncino (8) (o il cappuccinatore pos.24) produrrà tutta l'emulsione necessaria senza portare il latte ad ebollizione.

Con due o tre prove ed un po' di impegno diventerete esperti nella preparazione del cappuccino. Spostare leggermente verso l'esterno il tromboncino del vapore (o il montalatte) in modo da inserire il bricco senza urtare la base della macchina espresso.

Versione con tromboncino:

Il vapore può essere utilizzato per montare il latte per il cappuccino ma anche per il riscaldamento delle bevande.



Attenzione! Pericolo di scottature!
All'inizio dell'erogazione possono verificarsi brevi spruzzi di acqua calda. Il tubo di erogazione può raggiungere temperature elevate: evitare di toccarlo direttamente con le mani.

- 1 Preparare l'espresso in tazze grandi come già specificato.
2. Con la macchina pronta per erogare caffè, dirigere il tubo vapore sopra la bacinella (12), aprire la manopola rubinetto "Acqua calda/vapore" (7) per qualche istante, in modo da far uscire l'acqua residua dal tubo vapore.
- 3 Chiudere la manopola rubinetto vapore/acqua calda (7).
- 4 Posizionare l'interruttore vapore (4) su "**accesso**".
- 5 Dopo 15-20 secondi e quando la spia di raggiungimento della temperatura corretta (5) si accenderà, collocare il bricco riempito a metà con latte freddo sotto il tromboncino del vapore. Vedi Fig.03
- 6 Ruotare lentamente la manopola del rubinetto di erogazione vapore (7) in senso orario per far fuoriuscire il vapore.

IMPORTANTE: La pressione del vapore aumenterà col ruotare della manopola.

N.B.: Si consiglia un'erogazione massima di 60 secondi.

- 7 Ruotare il bricco con movimento circolare facendo attenzione che l'estremità dell'ugello vapore sia appena immersa nel latte quando inizierà a formarsi l'emulsione. Non portare il latte ad ebollizione.
- 8 Una volta ottenuta l'emulsione desiderata, ruotare in senso antiorario la manopola vapore per interrompere l'erogazione del vapore e togliere il bricco. Posizionare l'interruttore vapore (4) su "**spento**".
- 9 Versare il latte emulsionato nel caffè. Guarnire con cannella, cacao, noce moscata. Servire.
- 10 **N.B.:** per preparare subito dell'altro caffè, riempire la caldaia con acqua per portarla alla temperatura corretta. In caso contrario, il caffè potrebbe sapere di bruciato.



Attenzione! Se viene erogato il caffè senza aver abbassato la temperatura mediante l'erogazione di acqua c'è il pericolo di scottature!

Collocare una tazza vuota sulla griglia. Non inserire il portafiltro. Posizionare l'interruttore acqua calda/caffè (2) su "**accesso**" facendo riempire la tazza di acqua.

Portare l'interruttore caffè nella posizione "**spento**". Potrete preparare ora dell'altro caffè.

Come preparare l'acqua calda

- 1 Seguire la procedura descritta nel capitolo "**Preparazione**".
 - 2 Posizionare l'interruttore principale (1) su "**accesso**".
 - 3 Attendere 6 minuti per consentire alla macchina espresso di raggiungere la temperatura corretta.
 - 4 Collocare un bricco sotto l'ugello vapore (8).
 - 5 Ruotare lentamente la manopola vapore (7) in senso orario e posizionare gli interruttori acqua calda/caffè (2) e l'interruttore vapore (4) su "**accesso**" per consentire l'erogazione di acqua calda.
- N.B.:** Si consiglia un'erogazione massima di 60 secondi.
- 6 Una volta ottenuta la quantità di acqua calda desiderata, ruotare la manopola vapore in senso antiorario e posizio-

nare gli interruttori acqua calda/caffè (2) e l'interruttore vapore (4) su **"spento"** per interrompere l'erogazione. Rimuovere quindi il bricco.

- 7 **N.B.:** *Qualora si desidera procedere alla preparazione del caffè subito dopo l'erogazione di acqua calda, portare la temperatura della caldaia della macchina alla temperatura corretta per la preparazione del caffè. Si eviterà in tal modo che il caffè presenti uno sgradevole gusto di "bruciato".*

Collocare una tazza vuota sulla griglia. Non inserire il portafiltro. Posizionare l'interruttore acqua calda/caffè (2) su **"acceso"** facendo riempire la tazza di acqua.

Portare l'interruttore caffè nella posizione **"spento"**. Potrete preparare ora dell'altro caffè.

Istruzioni per la pulizia:

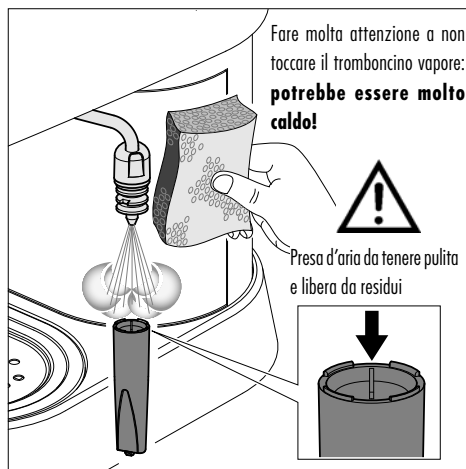
- 1 **IMPORTANTE:** *Pulire l'ugello del vapore dopo averlo immerso nel latte per evitare di otturare l'ugello ed il foro di presa d'aria e per non fare indurire i depositi di latte esterni.*

Per facilitare l'operazione di pulizia, come indicato alla voce "DESCRIZIONE" la parte esterna dell'ugello è facilmente rimovibile tirandola verso il basso.

Utilizzare un panno umido per pulire l'estremità dell'ugello e aprire la valvola di erogazione vapore.

Lasciare fuoriuscire il vapore per uno o due secondi per liberare l'ugello.

Pulire l'esterno dell'ugello del vapore. Se necessario utilizzare un ago per pulire il foro del getto del vapore.



- 2 Pulire il portafiltro ed il filtro con acqua tiepida e con regolarità.

- 3 Pulire il corpo macchina con un panno umido.

- 4 Estrarre la bacinella e la griglia (12, 23) e lavarle con acqua. Non usare abrasivi.

- 5 Pulire la guarnizione (15) all'interno del gruppo di erogazione caffè (14).

Mantenerla pulita.

- 6 Svitare e pulire periodicamente, a seconda della frequenza d'uso, la doccetta (17).

- 7 Se la macchina non viene utilizzata per lunghi periodi, scaricare l'acqua nella caldaia ruotando in senso orario la manopola vapore (25), posizionando su **"acceso"** l'interruttore acqua calda/caffè e l'interruttore vapore. Far uscire dal tromboncino una quantità d'acqua pari a due tazze da cappuccino. Chiudere la manopola vapore (25) e posizionare su **"spento"** l'interruttore acqua calda/caffè e l'interruttore vapore. Spegnerne la macchina.

Non azionare mai la pompa senza acqua.

- 8 **N.B.:** *E' normale che una macchina espresso emetta vapore o sgoccioli acqua di tanto in tanto dato che la pressione dell'acqua stessa cambia durante l'uso.*

Non dimenticare di svuotare la bacinella (12).

Decalcificazione

La formazione di calcare è una conseguenza naturale dell'uso dell'apparecchio. La decalcificazione è necessaria ogni 1-2 mesi di utilizzo della macchina e/o quando si osserva una riduzione di portata dell'acqua. Usare esclusivamente il prodotto decalcificante GAGGIA.

NOTA: *Quanto indicato nel manuale di uso e manutenzione ha priorità rispetto alle indicazioni riportate su accessori e/o materiali d'uso venduti separatamente, laddove sussista un conflitto.*

NOTA: *Usare solamente il prodotto decalcificante GAGGIA. E' stato formulato specificatamente per mantenere al meglio la performance e la funzionalità della macchina per tutta la sua vita, nonché per evitare, se corretta-*



ITALIANO

mente usato, ogni alterazione del prodotto erogato. La soluzione decalcificante deve essere smaltita secondo quanto previsto dal costruttore e/o dalle norme vigenti nel Paese d'utilizzo.

NOTA: Non bere la soluzione decalcificante e i prodotti erogati fino al completamento del ciclo. Non utilizzare in nessun caso l'aceto come decalcificante.

- 1 Inserire dal basso il portafiltro nel gruppo erogazione (14) e ruotarlo da sinistra verso destra fino al suo bloccaggio.
- 2 Rimuovere e svuotare il serbatoio dell'acqua.
- 3 **(Fig.02)** - Versare **METÀ** del contenuto della bottiglia di decalcificante concentrato GAGGIA nel serbatoio dell'acqua dell'apparecchio e riempire con acqua fresca potabile fino al livello MAX.
- 4 Rimuovere il pannarello (o cappuccinatore) eventualmente installato sul tubo vapore.
- 5 Accendere la macchina premendo l'interruttore ON/OFF (1).
(Fig.03) - Prelevare (come descritto nel capitolo "Come preparare l'acqua calda" del manuale), dal tubo vapore/ acqua calda, 2 tazze (circa 150 ml. ciascuna) di acqua; dopodichè spegnere la macchina tramite l'interruttore ON/OFF (1).
- 6 Lasciare agire il decalcificante circa 15-20 minuti con la macchina spenta.
- 7 Accendere la macchina premendo l'interruttore ON/OFF (1).
(Fig.03) - Prelevare (come descritto nel capitolo "Come preparare l'acqua calda" del manuale) dal tubo vapore/ acqua calda 2 tazze (circa 150 ml ciascuna) di acqua. Successivamente spegnere la macchina tramite l'interruttore ON/OFF (1) e lasciarla spenta per 3 minuti.
- 8 Ripetere le operazioni descritte al **punto 7** fino al completo svuotamento del serbatoio dell'acqua.
- 9 **(Fig.02)** - Risciacquare il serbatoio e riempirlo con acqua fresca potabile.
- 10 **(Fig.03)** - Sistemare un contenitore sotto al tubo vapore (pannarello). Aprire lentamente la manopola del rubinetto (7) ruotandola in senso orario. Premere l'interruttore acqua calda /caffè (2) e l'interruttore vapore (4).
- 11 Erogare tutto il contenuto del serbatoio dell'acqua dal tubo vapore/acqua calda. Per terminare l'erogazione

premere nuovamente l'interruttore acqua calda /caffè (2) e l'interruttore vapore (4) poi chiudere la manopola del rubinetto (7) ruotandolo in senso antiorario.

- 12 **(Fig.02)** - Riempire il serbatoio con acqua fresca potabile.
- 13 Inserire un contenitore adeguato sotto al portafiltro.
- 14 Premere il tasto caffè (2) ed erogare tutta l'acqua presente nel serbatoio. Terminata l'acqua, fermare l'erogazione premendo nuovamente il tasto caffè (2). Al termine svuotare il contenitore.
- 15 Rimuovere il portafiltro dal gruppo ruotandolo da destra verso sinistra e sciacquarlo con acqua fresca potabile.
- 16 Ripetere un'altra volta le operazioni dal **punto (9)** per un totale di 4 serbatoi. Dopo la macchina è pronta per l'utilizzo.

Il ciclo di decalcificazione è così concluso.

(Fig.03) - Riempire nuovamente il serbatoio con acqua fresca. Se necessario effettuare il caricamento del circuito come descritto nel par. "Messa in servizio" del manuale.

Al termine, rimontare sul tubo vapore il pannarello (o cappuccinatore) che vi era installato precedentemente.

In caso di malfunzionamento

Problema:	Controllare :
Mancata erogazione di caffè.	<i>Che vi sia acqua nel serbatoio. Che il filtro non sia otturato perché la miscela è troppo fine o il caffè troppo pressato. Che la doccetta sia pulita.</i>
L'erogazione del caffè è troppo rapida.	<i>Che il caffè non sia stato macinato troppo grossolanamente. Che il caffè sia stato premuto con il pressino.</i>
La pompa fa troppo rumore.	<i>Che ci sia acqua nel serbatoio. Che la pompa sia innescata. Che il caffè non sia stato macinato troppo grossolanamente.</i>
Eccessiva perdita di acqua dal portafiltro.	<i>Che il portafiltro sia stato inserito correttamente. Che la guarnizione non sia sporca o consumata. Che non vi siano residui di caffè sul bordo del portafiltro.</i>
L'espresso ha poca "crema".	<i>Che il caffè non sia stato macinato troppo grossolanamente. Che il caffè sia stato premuto con il pressino. Che il caffè non sia troppo vecchio o secco.</i>
Il caffè è troppo freddo.	<i>Che la macchina sia stata riscaldata (6 min.). Che il caffè non sia stato macinato troppo grossolanamente. Che il caffè è stato erogato in tazze fredde. Si consiglia di erogare il caffè sempre in tazzine calde.</i>
Il latte non viene emulsionato sufficientemente.	<i>Che l'ugello vapore e/o foro di presa d'aria non siano otturati. Che il latte non sia troppo caldo.</i>

Congratulations on your wise choice!

As the proud owner of the Gaggia machine, you can now experience the taste of a delicious cup of espresso or cappuccino in the comfort of your own home.

Espresso coffee, originally created in Italy, is made by rapidly forcing water that has been heated to the correct brewing temperature, through a special finely ground coffee. The heart of the espresso machine is a precision engineered pump. The pump and water flow is easily controlled with just a flick of the switch.

**CAUTION:**

This appliance is for household use

Any repairs or servicing operations, with the exception of normal cleaning and maintenance operations must be undertaken by an authorized service centre.

1. Check voltage to be sure that the voltage indicated on the plate agrees with your voltage.
2. Never use warm or hot water to fill the water tank. Use cold water only.
3. Keep your hands and the cord away from hot parts of the appliance during operation.
4. Never clean with scouring powders or hard implements.
5. To prevent limescale from building up, natural mineral water may be used. Please follow the instructions given in the **"Descaling"** section.
6. Do not immerse the machine in water.
7. Never direct jets of overheated steam and/or hot water towards yourself or others. Always use the handles or knobs provided.
8. Do not disconnect (remove) the pressurized filter holder during coffee brewing. Hot water drips may spill out of the brew group during the warming phase.

IMPORTANT SAFEGUARDS



When using electrical appliances, basic safety precautions should always be followed to reduce the risk of fire, electric shock, and/or injury to persons, including the following:

- 1 Read all instructions and information in this instruction book and any other literature included in this packaging referring to this product before operating or using this appliance.
- 2 Do not touch hot surfaces. Use handles or knobs.
- 3 To protect against fire, electric shock and personal injury do not immerse cord, plugs, or appliance in water or other liquid.
- 4 Close supervision is necessary when any appliance is used by or near children.
- 5 Unplug from outlet when not in use and before cleaning. Allow to cool before putting on or taking off parts and before cleaning the appliance.
- 6 Do not operate any appliance with a damaged cord or plug or in the event of appliance faults or damages. Return appliance to the nearest authorized service centre for examination, repair or adjustment.
- 7 The use of accessory attachments not recommended by the appliance manufacturer may result in fire, electric shock or personal injury.
- 8 Do not use outdoors.
- 9 Do not let cord hang over edge of table or counter, or touch hot surfaces.
- 10 Do not place on or near a hot gas or electric burner, or in a heated oven.
- 11 Always turn appliance to **"Off"**, then plug cord into the wall outlet. To disconnect, turn switch to **"Off"**, then remove plug from wall outlet.
- 12 Do not use appliance for other than intended household use.
- 13 Use extreme caution when using hot steam.
- 14 This appliance is not intended for use by persons (including children) with reduced physical, sensory or mental capabilities, or lack of experience and knowledge, unless they have been given supervision or instruction concerning use of the appliance by a person responsible for their safety. Children should be supervised to ensure that they do not play with the appliance.
- 15 Save these instructions

Description of parts:**FIG. 01**

- 1 Main switch
- 2 Hot water/brew switch (pump)
- 3 On/off light
- 4 Steam switch (temperature)
- 5 Correct temperature light
- 6 Removable water tank
- 7 Steam/hot water knob
- 8 Turbo frother steam nozzle (removeable)
- 9 Filterholder
- 10 "Perfect crema" pod filter
- 11 "Perfect crema" filter for ground coffee
- 12 Basin (removable)
- 13 Frothing jet device
- 14 Brewing head
- 15 Filterholder gasket
- 16 Shower disc holder
- 17 Shower disc
- 18 Tamper
- 19 Power cable and plug
- 20 Measuring spoon
- 21 Delivery spout
- 22 Tank cover
- 23 Grid (removable)
- 24 Cappuccino maker kit (OPTION)
- 25 Overflowing protection hole
- 26 Anti-fingerprint cleaner for stainless steel (OPTION)
- 27 Level indicator for the basin

Instructions for the power supply cord

- A A short power-supply cord is provided to reduce risks of getting tangled up or tripping over a longer cord.
- B Longer extension cords are available and may be used if care is exercised in their use.
- C If a long extension cord is used:
 - 1 the marked electrical rating of the extension cord should be at least as great as the electrical rating of the appliance.
 - 2 if the appliance is of the grounded type, the extension cord should be a grounding-type 3-wire cord,

and the longer cord should be arranged so that it will not drape over the counter top portable top where it can be pulled on by children or tripped over.

- 3 If the power supply cord has a polarized plug (one blade is wider than the other), as a safety feature, this plug will fit in a polarized outlet only one way. If the plug does not fit fully in the outlet, reverse the plug. If it still does not fit, contact a qualified electrician. Do not attempt to defeat the safety feature.
- 4 If damaged, the power cord must be replaced by the manufacturer or an authorised service centre.

Preparation:

1. Remove the water tank cover (22) and fill with cold water to the MAX line indicated on tank (6). See FIG. 2.

N.B.: *Near the word MAX on the tank there is the overflowing safety hole (25) in case of tank overflowing.*

The water tank can also be removed, after removing the tank cover (22) using the handle.

Re-install tank with water and cover (22).

2. Insert plug (19) into a suitable wall outlet (see point 1 under "Caution").
3. Turn the power switch (1) to "**On**". The on/off light (3) will switch on.

Make certain that the hot water/coffee switch (2) and that the steam switch (4) are in the "**Off**" position.

Circuit Priming

N.B.: *Upon first use, after dispensing steam or when the water tank is empty, the machine's water circuit must always be primed.*

This machine, featuring a pump to brew coffee, is equipped with a self-priming system. Place an empty cup under the brewing head (14), do not insert filter holder and press hot water/coffee switch (2) (pos. "**On**").

You will hear the sound of the operating pump and after few seconds, water will start to escape from the brewing head (14).

ENGLISH

Once cup is filled, set coffee switch (2) onto pos "Off".

NOTE: *It may happen that the self-priming feature of the pump fails to work temporarily due to an air lock.*

In this case water does not flow from brewing head (14), and the following procedure should be followed:

- a) Place a small frothing pitcher or mug under the steam nozzle (8).
- b) Turn the steam knob (7) counter-clockwise to open the steam/hot water valve, and turn the steam switch (4) and the hot water/brew (2) to "On" to activate the pump.
- c) After a few seconds, a steady stream of water will emerge from the steam nozzle. Allow about one cup of water to fill the pitcher. Shut the steam/hot water valve and turn hot water/brew switch and the steam switch (4) to "Off".
- d) **NOTE:** *The temperature ready-light (5) will automatically flash as the machine boiler heats.*

After switching on the machine for the first coffee, wait 6 minutes until the machine has fully heated up, while for all subsequent coffees the machine will be ready to use.

Another feature of the machine is the "no-drip system", eliminating most of dripping from brewing head (14). After coffee brewing, however, a little dripping may occur due to wet coffee grinds in the filter-holder.



Caution: *Never operate pump without water in machine as damage to the pump may occur. Damage of pump run without water is not covered by warranty.*

Using the machine for the first time or after a period of inactivity

This simple operation ensures an optimum brewing and must be performed:

- at first start-up;
- when the machine remains inactive for a long time (more than 2 weeks).

NOTE: *Dispensed water must be emptied into an adequate drain. It is not suitable for food use. If the container fills up, stop dispensing water during the cycle and empty it before resuming the operation.*

- A **(Fig.02)** - Rinse the tank and fill it again with fresh drinking water.
- B **(Fig.03)** - Place a container under the steam wand (Pannarello). Open the knob (7) slowly by turning it clockwise. Press the hot water/brew button (2) and steam button (4).
- C Dispense the whole water tank from the steam/hot water wand. To stop dispensing, press the hot water/brew button (2) and the steam button (4) again. Then close the knob (7) by turning it counter-clockwise.
- D **(Fig.02)** - Fill the water tank with fresh drinking water.
- E Insert the filter holder into the brew unit from the bottom (14) and turn it from left to right until it locks into place.
- F Place a suitable container under the filter holder.
- G Press the brew button (2) and dispense all the water in the water tank. Once the tank is empty, stop dispensing by pressing the brew button again (2). At the end, empty the container.
- H Remove the filter holder from the unit by turning it from right to left and rinse it with fresh drinking water.
- I **The machine is now ready to be used.**

For further information on how to dispense hot water, please refer to sections "**How to brew a good Espresso Coffee**" and "**Making Hot Water**".

Important to know.....

1. The taste of your coffee depends on the characteristics of the beans from which it is made, the type of bean, where it was grown and processed. The coffee beans that are roasted for a longer period of time and at higher temperatures will be much darker in colour. Darker beans will produce a richer cup of coffee than the lightly-roasted beans.
2. A variety of dark roasts are available from which you can choose to brew your espresso. Each of these roasts is a blend of coffee beans that are roasted at a specific temperature producing a specific type of flavour. There are decaffeinated beans that have up to 98% of the caffeine content removed. The next time you purchase coffee for your espresso maker, experiment with one of the many kinds of coffee being sold. You may just find that it tastes better than the blend you have been using.
3. A fine "espresso grind" for pump-driven machines must be used. Be sure to ask for this when buying coffee or when having beans ground. Do not use a blade-type grinder because it makes too much coffee dust and produces an irregular grind.
4. The mark of real espresso is its dark color, rich taste and the light brown, natural froth called "crema" in Italian.
5. Cappuccino is simply a combination of espresso and hot, frothy milk. Cappuccino is usually topped with cinnamon, nutmeg or cocoa powder.
6. Espresso Coffee should be served immediately after it is made.
7. Espresso is served in 2 to 2 ½ oz. demitasse cups. A 4 or 6 oz. cup or glass is used for cappuccino
8. Ideally, coffee beans should be ground immediately before using. Remember, it must be an "espresso grind" for pump-driven espresso machines.
9. It's best to store ground coffee or beans in an airtight container in the freezer of your refrigerator. Ground coffee tends to absorb food odours.



Warning! Never brew coffee when the steam function is on, as the temperature is too high and there is a risk of burns.

How to make a good Espresso coffee:

- 1 Follow the procedure described under "**Preparation**".
- 2 Insert the frothing jet device (13) into the filter holder (9).
Insert the "Perfect crema" filter for ground coffee (11) into the filter holder, both for brewing 1 or 2 coffee cups.
Insert the filter holder (9) into the brew group (14) from the bottom and wait for it to heat up.
- 3 Place a container under the filter holder (9). Preheat the filter holder by placing the hot water/brew button (2) on "**on**" (**this operation is only necessary for the first coffee**).
Water will start coming out.
- 4 Once 150 cc of water have been dispensed, bring the hot water/brew button (2) onto "**off**".
- 5 Wait until the machine has reached the correct temperature with filter holder inserted (heating time of about 6 minutes).
Use this time to set table, prepare cups, coffee, milk, etc
- 6 After the warm-up period, remove the warm filter-holder (9) from the brewing head and fill with correctly ground espresso coffee using the measuring spoon provided.
Place one level measure of coffee in basket for each cup of espresso.
Do not overfill.
Gently tamp down coffee with the tamper (18) provided.
Do not compress too firmly.
- 7 Clean any excess coffee from the rim of filter holder (9). Insert filter holder into brew head by holding handle approximately 45 degrees to the left as you face machine. When properly aligned, move handle firmly to the right to lock into position.
The handle should point to the front of the machine or slightly to the right.

ENGLISH

- 8 Place one or two espresso cups on the drip plate to line up with the spouts of the filter holder. Depress hot water/brew switch (2) to pos. **"On"**.
Espresso will start to flow into cups.
- 9 When cups are 3/4 full, release brew switch to **"Off"**. The more water you allow to flow, the weaker the coffee. When properly made, the espresso will have a light brown foam "crema" floating on the top.
If not, refer to **"In the event of faulty function"**.
- 10 Remove cups and serve.
- 11 To make more espresso, carefully and slowly remove the filter holder by moving handle to the left. Be careful as hot water will be on top of the coffee grinds in the holder. Some water will continue to drip from brewing head as filter holder is removed. That is normal and due to the pump pressure in the system. Knock out used coffee grinds from filter. For more espresso repeat steps 6 to 10 above.
- 8 Rotate it onto the right to tighten it into position. The filter holder handle shall be perpendicular to the machine or slightly tilted towards the right.
- 9 Place a cup under the filter holder. Place the hot water/brew button (2) on **"on"**.
Coffee will start coming out.
- 10 When the cup is 3/4 filled, bring the brew button on **"off"**.
Remove the cup and serve.
- 11 To brew more coffee, slowly remove the filter holder with caution, moving it towards the left. Make sure to not get burnt with the water from coffee grounds. Once the filter holder has been removed, some water will still drop.
This is due to the water pressure in the system. Remove the grounds from the filter. To brew more coffee, repeat the procedure from step 6 to 10.

Using Coffee Pods

To use coffee pods, remember to only use the "Perfect crema" pod filter (10).

N.B.: If present, remove the "Perfect crema" filter for ground coffee (11).

- 1 Follow the procedure described in section **"Preparation"**.
- 2 Insert the frothing jet device (13) into the filter holder (9). Then, insert the "Perfect crema" pod filter (10).
- 3 Insert the filter holder (9) into the brew group (14) from the bottom and wait for it to heat up.
- 4 Place a container under the filter holder (9). Preheat the filter holder by placing the hot water/brew button (2) on **"on" (this operation is only necessary for the first coffee)**.
Water will start coming out.
- 5 Once 150 cc of water have been dispensed, bring the hot water/brew button (2) onto **"off"**.
- 6 After the warming phase, remove the filter holder (9) and insert the pod; make sure the paper of the pod does not overhang the filter holder.
- 7 Insert the filter holder into the machine with a 45° movement towards the left.

Important note: Filters should be kept clean to guarantee perfect results. Clean daily after use.

If you experience a malfunction in the coffee brewing process, leave the **Filters** in a metal container of hot boiling water for 10 minutes, then rinse them in running water and perform another brewing.

For a deeper cleaning of the filters, we recommend using the cleaning tablets specifically designed to maintain the efficiency of the machine.



Preparing cappuccino:

When preparing to make a cappuccino, have all of the ingredients at hand as well as a frothing pitcher (or mug) half-filled with skimmed or low-fat milk and cups that are larger (6 oz.) than those used for espresso.

Frothing Milk:

The higher the fat content in the milk the denser the froth will be. The Turbo-Frother (8) or the cappuccino maker pos.24 will give you all the froth required but don't let milk come to a boil.

It may require two or three attempts to "become an expert" but you will be successful at frothing milk if you give it a chance. Swivel the Turbo-Frother steam nozzle (or milk frother) slightly outward so that you can get the frothing pitcher under the nozzle without knocking the base of the machine.

Turbo frother steam nozzle version:

Steam can be used to froth the milk for cappuccinos and also to heat beverages.



Caution! Scalding hazard! Splashing may occur at the start – scalding hazard! The hot water nozzle and pipe can reach high temperatures: avoid touching it directly with your hands.

- 1 Make espresso (in a large cups) as described above
- 2 With the machine ready to deliver coffee, convey the pipe over the drip tray (12), open the "Hot water/steam" tap knob (7) for a few seconds so to let the remaining water come out of the steam pipe; after a few seconds only steam will come out.
- 3 Close the steam/hot water tap knob(7).
- 4 Position steam switch (4) to "On".
- 5 After 15 to 20 seconds or, when temperature ready-light (5) goes on, place the frothing pitcher half-filled with low-fat milk under Turbo Frother steam nozzle so that tip is just under the surface of the milk. See Fig.03.
- 6 Slowly turn steam valve knob (7) counter clockwise to release steam.

IMPORTANT. The more you turn the knob, the greater the steam pressure for frothing.

N.B.: Dispensing should not exceed 60 seconds.

- 7 Move pitcher in circular motion keeping the tip of steam nozzle just under surface of milk as it begins to froth. Do not let milk come to a boil since it will not froth.
- 8 When you have made enough froth,turn steam knob clockwise to shut off steam and remove pitcher. Put steam switch (4) to pos. "Off".
- 9 Spoon the froth onto the espresso in each cup and gently pour the hot milk along the side of the cup. Top each cup of cappuccino with a dash of cinnamon, cocoa and nutmeg. Serve.
- 10 **NOTE:** If you want to make more espresso immediately after steaming milk, the machine boiler must be refilled with water and temperature brought down to a brewing temperature. Otherwise, espresso may taste "burned".



Warning! If coffee is brewed without reducing the temperature through water dispensing, you may get burnt!

To do this: place an empty cup on drip plate.

Do not insert filter holder. Turn hot water/brew switch (4) to "On" letting cup fill with water. Turn brew switch "Off". You may now proceed to make more espresso.

Making hot water:

1. Follow the procedure described under "Preparation".
 2. Turn the power switch (1) to "On".
 3. Allow about 6 minutes for the machine to reach its proper operating temperature.
 4. Place a pitcher under the steam nozzle (8).
 5. Slowly turn the steam knob (7) anticlockwise so that the hot water and put the hot water/brew switches (2) and the steam switch (4) to "On" can be released.
- N.B.:** Dispensing should not exceed 60 seconds.
6. Once the desired quantity of hot water is obtained, turn the steam knob clockwise and put the hot water/brew switches (2) and the steam switch (4) to "Off" to stop the water release.
 - 7 **NOTE:** If you want to make espresso immediately after making hot water, the temperature of the machine boiler must be brought down to a brewing temperature.

ENGLISH

Otherwise, espresso may taste "burned".

To do this: place an empty cup on drip plate. Do not insert filter holder. Put the hot water/brew switches (2) and the steam switch (4) to "On", letting cup fill with water. Turn brew switch "Off".

You may now proceed to make espresso.

Keeping it clean:

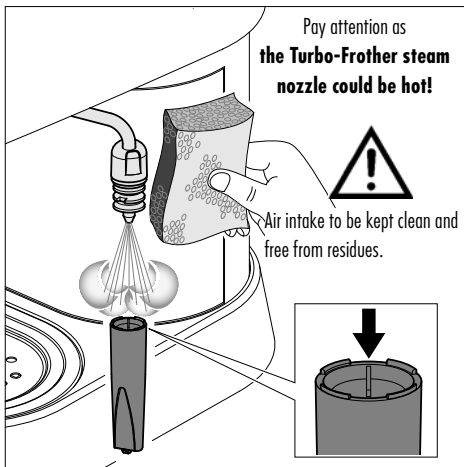
- 1 **IMPORTANT:** the steam nozzle should be cleaned after each use in order to avoid build up of milk deposits that are very difficult to clean. Cleaning is made easy as can be seen in the DESCRIPTION OF PARTS. The outer part of nozzle can be removed by pulling downward.

The outside of the steam pipe can be cleaned with a damp cloth.

The steam jet is cleaned by running a shot of steam through it.

The hole in the steam nozzle must be kept open. A needle may be used.

- 2 Clean filter holder and filter in warm water after use.



- 3 Wipe body of machine with a damp cloth as required.
- 4 Remove basin and grid (12, 23) and rinse with water. Do not use abrasive substances.
- 5 Clean the seal (15) inside of the brewing head (14) and keep it clean.
- 6 The shower disc (17) should be unscrewed and cleaned periodically depending on frequency of use.
- 7 If the machine is not used for a long period of time,

discharge the water from the boiler by turning the steam knob clockwise (25), and put the hot water/coffee switch on "On". Let a quantity of water equal to two cappuccino cups come out of the frother. Close the steam knob (25) and put the hot water/coffee and the steam switch on "Off". Turn off the machine.

Never operate pump unless there is water in tank.

- 8 **NOTE:** It is very normal for an espresso machine to emit steam and drip occasionally as the water pressure changes during use.

Be certain to empty drip tray (12) as required.

Descaling

Limescale normally builds up with the use of the appliance. The machine needs descaling every 1-2 months (if used) and/or whenever a reduction in water flow is noticed. Use the GAGGIA descaling product only.

NOTE: In case of conflict, priority must be given to what is indicated in the operation and maintenance manual over the instructions provided on separately sold accessories and materials.

NOTE: Use the GAGGIA descaling product only. Its formula has been designed to ensure better machine performance and operation for its whole operating life. If correctly used, it also avoids alterations in the brewed product. The descaling solution is to be disposed of according to the manufacturer's instructions and/or regulations in force in the country of use.



NOTE: Never drink the descaling solution or any products dispensed until the cycle has finished. Never use vinegar as a descaling solution.

- 1 Insert the filter holder into the brew unit from the bottom (14) and turn it from left to right until it locks into place.
- 2 Remove and empty the water tank.
- 3 **(Fig.02)** - Pour **HALF** the content of the GAGGIA

concentrated descaling solution into the water tank, and then fill the tank with fresh drinking water up to the MAX level.

- 4 Remove the Pannarello (or Cappuccinatore) installed on the steam wand, if any.
- 5 Switch on the machine by pressing the ON/OFF button (1).

(Fig.03) - Fill up (as described in the Section "Making hot water" of the manual) two cups of water (about 150 ml each) from the steam/hot water wand and turn off the machine by pressing the ON/OFF button (1).

- 6 Leave the descaling solution to descale for approx.15-20 minutes with the machine turned off.
- 7 Switch on the machine by pressing the ON/OFF button (1).

(Fig.03) - Fill up (as described in the Section "Making hot water" of the manual) two cups of water (about 150 ml each) from the steam/hot water wand. Then turn the machine off by means of the ON/OFF button (1) and leave it off for 3 minutes.

- 8 Repeat the operations as described in **step 7** until the water tank is completely empty.
- 9 **(Fig.02)** - Rinse the tank and fill it again with fresh drinking water.
- 10 **(Fig.03)** - Place a container under the steam wand (Pannarello). Open the knob (7) slowly by turning it clockwise. Press the hot water/brew button (2) and steam button (4).
- 11 Dispense the whole water tank from the steam/hot water wand. To stop dispensing, press the hot water/brew button (2) and the steam button (4) again. Then close the knob (7) by turning it counter-clockwise.
- 12 **(Fig.02)** - Fill the water tank with fresh drinking water.
- 13 Place a suitable container under the filter holder.
- 14 Press the brew button (2) and dispense all the water in the water tank. Once the tank is empty, stop dispensing by pressing the brew button again (2). At the end, empty the container.
- 15 Remove the filter holder from the unit by turning it from right to left and rinse it with fresh drinking water.
- 16 Repeat the operations once again from **point (9)** for a total of 4 tanks. The machine is now ready to be used.

The descaling cycle is now complete.

(Fig.03) - Fill the tank again with fresh water. If necessary, prime the circuit as described in Section "Starting up" of the manual.

Once finished, reposition the Pannarello (or Cappuccinatore) on the steam wand.

In the event of faulty function

Problem:	Check to ensure against the following:
Coffee does not flow.	<i>Water is in tank. Filter basket clogged because coffee is too fine or compressed too firmly. Shower disc requires cleaning.</i>
Coffee flows too quickly.	<i>Coffee is ground too coarsely. Coffee is not pressed down with tamper.</i>
Pump makes loud noise.	<i>No water in tank. Pump not primed. Coffee is ground too coarsely.</i>
Water leaking excessively from filter holder.	<i>Filter holder not properly inserted in brew head. Gasket in brewing head dirty or worn. Coffee grinds not cleaned off the rim of filter holder.</i>
Espresso has little creamy froth.	<i>Coffee is ground too coarsely. Coffee is not pressed down with tamper. Coffee is too old or dried out.</i>
Espresso is too cold.	<i>Machine is not warmed up (6 min). Coffee is ground too coarsely. Coffee has been brewed in cold cups. It is recommended to always brew coffee in warm cups.</i>
Not enough milk froth.	<i>Steam nozzle and/or air intake hole clogged. Milk is too hot.</i>

Wir gratulieren Ihnen zu Ihrer Wahl!

Dank der Maschine können Sie jetzt bequem zu Hause einen köstlichen Espresso oder Cappuccino trinken. Den original italienischen Espresso bereitet man zu, indem man schnell unter Druck gesetztes und auf die richtige Temperatur erhitztes Wasser durch eine fein geröstete Kaffeemischung filtern lässt. Das Mittelteil der Espressomaschine besteht aus einer Hochpräzisionspumpe. Pumpen- und Wasserzufluss können über einen Schalter eingestellt werden.



HINWEISE:

Diese Espressomaschine wurde ausschliesslich für den Haushalt entwickelt.

Wartungseingriffe oder Reparaturen müssen von einem befugten Kundendienst erfolgen. Das gilt nicht für Reinigungs- oder ordentliche Wartungsarbeiten.

1. Sicherstellen, dass die auf dem Datenschild des Geräts angegebene Spannung mit der Ihres Netzanschlusses übereinstimmt.
2. Nie lauwarmes oder heisses Wasser in den Wasserbehälter füllen. Ausschliesslich kaltes Wasser verwenden.
3. Während des Betriebs nie die heissen Teile oder das Netzkabel der Maschine berühren.
4. Keine Schleif- oder Scheuermittel zum Reinigen verwenden.
5. Um die Verkalkung zu begrenzen, kann Mineralwasser ohne Kohlensäure verwendet werden und die Hinweise im Kapitel **"Entkalkung"** müssen beachtet werden.
6. Die Maschine keinesfalls in Wasser tauchen.
7. Den Heißwasser- oder Dampfstrahl keinesfalls auf sich selbst oder auf andere Personen richten. Stets die entsprechenden Griffe oder Regler benutzen.
8. Der unter Druck stehende Filterhalter darf keinesfalls während der Ausgabe des Kaffees herausgenommen (abgenommen) werden. Während der Aufheizphase der Brühgruppe besteht die Möglichkeit des Austritts von Tropfen heißen Wassers.

Wichtige Vorsichtsmassnahmen



Bei der Verwendung von Elektrogeräten empfiehlt es sich, sich an einige Vorsichtsmassnahmen zu halten, um die Gefahr von Brand, elektrischen Schlägen und Unfällen einzuschränken.

- 1 Alle, in diesem oder jedem anderen in der Verpackung enthaltenen Heft, angegebenen Anweisungen und Informationen aufmerksam durchlesen, ehe die Espressomaschine eingeschaltet oder benutzt wird.
- 2 Keine heissen Flächen berühren.
- 3 Netzkabel, Stecker oder den Maschinenkörper nicht in Wasser oder andere Flüssigkeit tauchen, um Brand, elektrische Schläge oder Unfälle zu vermeiden.
- 4 Im Beisein von Kindern die Espressomaschine mit besonderer Vorsicht handhaben.
- 5 Den Stecker aus der Steckdose ziehen, sobald die Maschine nicht mehr benutzt wird oder während der Reinigung. Bevor Teile entnommen oder eingesetzt werden, sowie vor der Reinigung, die Maschine abkühlen lassen.
- 6 Keine kaputten, defekten oder Geräte mit beschädigtem Netzkabel oder -Stecker verwenden. Das schadhafte Gerät beim nächsten Händler oder Kundendienst prüfen, reparieren oder neu einstellen lassen.
- 7 Die Verwendung nicht vom Hersteller empfohlenen Zubehörs kann Brand, elektrische Schläge oder Unfälle verursachen.
- 8 Die Espressomaschine nicht im Freien verwenden.
- 9 Das Kabel darf nicht vom Tisch herunterhängen oder heisse Flächen berühren.
- 10 Die Espressomaschine nicht in der Nähe von heissen Küchenherden oder Backöfen verwenden.
- 11 Prüfen, ob die Espressomaschine sich in „Aus“ Stellung befindet, ehe man den Stecker einsteckt. Zum Ausschalten auf „Aus“ stellen, dann den Stecker aus der Steckdose ziehen.
- 12 Die Maschine nur im Haushalt verwenden.
- 13 Bei Verwendung von heissem Dampf mit äusserster Vorsicht verfahren.
- 14 Das Gerät darf nicht von Personen (oder Kindern) mit körperlichen oder geistigen Behinderungen oder mit auf die Sinne bezogenen Einschränkungen oder mit mangelnden einschlägigen Erfahrungen und Kenntnissen benutzt werden, sofern diese Personen nicht spezifisch angeleitet oder überwacht werden. Kinder müssen überwacht werden, um zu verhindern, daß sie mit dem Gerät spielen könnten. Das Gerät ist kein Spielzeug: bitte vor Kindern schützen.
- 15 Diese anweisungen gut aufbewahren

Beschreibung:**FIG. 01**

- 1 Hauptschalter
- 2 Heisswasser-/Kaffeeschalter (Pumpe)
- 3 Leuchtanzeige Betrieb
- 4 Dampfschalter (Temperatur)
- 5 Leuchtanzeige korrekte Temperatur erreicht
- 6 Wasserbehälter (abnehmbar)
- 7 Dampf-/Heisswasserknopf
- 8 Turbo-Dampfdüse (abnehmbar)
- 9 Filterhalter
- 10 Filter "Perfekte Crema" für Pads
- 11 Filter "Perfekte Crema" für gemahlene Kaffee
- 12 Becken (ausziehbares)
- 13 Perlstrahl-Aufschäumer
- 14 Brühkopf
- 15 Dichtung des Filterhalters
- 16 Verteilerhalter
- 17 Verteiler
- 18 Druckstück
- 19 Netzkabel und -Stecker
- 20 Messbecher
- 21 Ausgabekopf
- 22 Wasserbehälterdeckel
- 23 Gitter (ausziehbar)
- 24 Kit Cappuccinatore (OPTION)
- 25 Überlauf
- 26 Edelstahl-politurmittel gegen fleckenbildung (OPTION)
- 27 Anzeige Abtropfschale voll

Betriebsanleitungen zum Netzkabel

- A Das mitgelieferte Netzkabel ist relativ kurz, damit es sich nicht verdrehen kann oder Sie darüber stolpern.
- B Längere Netzkabel können verwendet werden, doch sollte man dabei mit grösster Vorsicht vorgehen.
- C Sollte ein längeres Netzkabel verwendet werden, folgendes überprüfen:
- 1 dass die auf der Verlängerungsschnur vermerkte Spannung mindestens der des Elektrogerätes entspricht;
 - 2 Wenn das Elektrogerät eine Erdung hat, sollte die Verlängerungsschnur ebenfalls über drei Adern verfügen, damit die Verbindung zur Erdung hergestellt werden kann. Außerdem sollte das Kabel

so angeordnet werden, dass man weder darüber stolpert, noch dass es über die Ablage herunterhängt und Kleinkinder daran ziehen können;

- 3 Verfügt das Stromversorgungskabel über einen gepolten Stecker (ein Kontakt ist breiter als der andere) als Sicherheitsvorrichtung, so kann dieser Stecker nur in einer Richtung in die gepolte Steckdose eingesteckt werden. Passt der Stecker nicht korrekt in die Steckdose, muss der Stecker umgedreht werden. Passt der Stecker dann immer noch nicht, sollte ein qualifizierter Elektriker gerufen werden. Die Sicherheitsvorrichtung sollte nicht umgangen werden.
- 4 Bei Schäden am Netzkabel muss dieses vom Hersteller oder von dessen Kundendienst ausgetauscht werden.

Vorbereitung der Espressomaschine:

1. Den Deckel des Wasserbehälters (22) abnehmen und diesen bis zum Strich MAX (6) mit kaltem Wasser füllen. Siehe Abb.2.

N.B.: Neben der Schrift MAX auf dem Tank befindet sich eine Öffnung zum Schutz vor Überlauf (25), für den Fall, dass der Tank zu voll gefüllt wird.

Auch der Wassertank kann mit dem entsprechenden Griff entfernt werden, nachdem der Tankdeckel (22) abgenommen wurde.

Den mit Wasser gefüllten Tank wieder einsetzen und den Deckel (22) aufsetzen.

2. Den Netzstecker (19) in eine passende Steckdose (siehe HINWEISE, Punkt 1) stecken.
3. Den Hauptschalter (1) auf „**Ein**“ drehen. Die Leuchtanzeige Betrieb (3) leuchtet auf.

Sich vergewissern, dass der Schalter für Heisswasser/Kaffee (2) und der Dampfschalter (4) auf „**Aus**“ stehen.

Entlüftung des Systems

HINWEIS: Bei der ersten Inbetriebnahme, nach der Dampfausgabe und wenn kein Wasser mehr im Tank vorhanden ist, muss das System der Maschine stets entlüftet werden.

Diese Maschine, die eine Pumpe verwendet, ist mit einem selbsteinschaltenden System ausgestattet. Eine leere Tasse wird

DEUTSCH

unter den Brühgruppe (14) ohne Filterhalter gestellt und der Heisswasser-/Kaffeeschalter (2) auf Pos. „Ein“ gedrückt. Die dadurch aktivierte Pumpe ist zu hören, nach ein paar Sekunden beginnt das Wasser aus dem Brühgruppe (14) zu rinnen.

Nachdem die Tasse gefüllt wurde, wird der Kaffeeschalter (2) wieder auf die Stellung „Aus“ gebracht.

HINWEIS: Es kann passieren, daß die Selbsteinschaltung der Pumpe wegen einer Luftblase vorübergehend nicht funktioniert.

Falls aus der Gruppe (14) kein Kaffee rinnt:

- a) Eine Tasse oder einen Becher unter die Dampfdüse (8) stellen
- b) Den Knopf (7) gegen den Uhrzeigersinn drehen, um das Dampf-/Heisswasser-abgabeventil zu öffnen und den Schalter für Dampf (4) und Heisswasser/Kaffee (2) auf „Ein“ stellen. Jetzt hört man das Brodeln der Pumpe.
- c) Nach wenigen Sekunden beginnt Wasser aus der Dampfdüse auszutreten. Etwa eine Tasse Wasser auslaufen lassen. Das Heisswasser-/Dampfventil schliessen und den Heisswasser-/Kaffee-(2) und Dampfschalter (4) auf „Aus“ stellen.
- d) **HINWEIS:** Die Kontrolllampe, die das Erreichen der richtigen Temperatur (5) anzeigt, schaltet sich während der Aufheizung ständig an und aus. Nachdem das Gerät eingeschaltet wurde, muss sich dieses erwärmen. Deshalb 6 Minuten abwarten und dann den ersten Espresso aufbrühen. Danach kann ein Espresso nach dem anderen ohne Wartezeiten ausgegeben werden.

Eine weitere Eigenschaft der Maschine ist das Tropfschutzsystem, das den Großteil des Tropfens seitens des Brühkopfes beseitigt (14).

Nach der Abgabe des Kaffees kann es jedenfalls zu einem leichten Tropfen wegen der im Filterhalter befindlichen feuchten Kaffeerückstände kommen.



ACHTUNG: Um Beschädigungen zu vermeiden, die Pumpe auf keinen Fall einschalten, wenn kein Wasser in der Espressomaschine ist. Eine missbräuchliche Verwendung der Pumpe schliesst automatisch alle Garantieleistungen aus.

Erste Inbetriebnahme oder Benutzung nach längerer Nichtbenutzung

Dieser einfache Vorgang gewährleistet eine optimale Ausgabe und muss ausgeführt werden:

- bei der ersten Inbetriebnahme;
- nach einem längeren Zeitraum der Nichtbenutzung der Maschine (länger als 2 Wochen).

HINWEIS: Das ausgegebene Wasser muss über einen entsprechenden Abfluss entsorgt werden und darf nicht für Lebensmittelzwecke verwendet werden. Sollte der Behälter während des Zyklus voll werden, muss die Ausgabe gestoppt und der Behälter geleert werden, bevor der Vorgang fortgesetzt wird.

- A **(Fig.02)** - Den Tank ausspülen und mit frischem Trinkwasser füllen.
- B **(Fig.03)** - Einen Behälter unter die Dampfdüse (Pannarello) stellen. Den Drehknopf des Reglers (7) langsam öffnen, indem er im Uhrzeigersinn gedreht wird. Die Taste für die Heißwasser-/Kaffeeausgabe (2) und die Taste für die Dampfausgabe (4) drücken.
- C Den gesamten Inhalt des Wassertanks über die Heißwasser-/Dampfdüse abfließen lassen. Um die Ausgabe zu beenden, erneut die Taste für die Heißwasser-/Kaffeeausgabe (2) sowie die Taste für die Dampfausgabe (4) drücken, dann den Drehknopf des Reglers (7) schließen, indem dieser im Gegenuhrzeigersinn gedreht wird.
- D **(Fig.02)** - Den Wassertank mit frischem Trinkwasser füllen.
- E Den Filterhalter von unten in die Brühgruppe (14) einsetzen und von links nach rechts drehen, bis er einrastet.
- F Einen geeigneten Behälter unter den Filterhalter stellen.
- G Die Taste für die Kaffeeausgabe (2) drücken und das gesamte im Tank vorhandene Wasser ablassen. Ist kein Wasser mehr vorhanden, die Ausgabe abbrechen, indem erneut die Taste für die Kaffeeausgabe (2) gedrückt wird. Anschließend den Behälter entleeren.
- H Den Filterhalter durch Drehung von rechts nach links aus der Brühgruppe herausnehmen und mit frischem Trinkwasser ausspülen.
- I **Danach ist die Maschine betriebsbereit.**

Für ausführlichere Informationen zur Ausgabe von heißem Wasser ist auf den entsprechenden Abschnitt **„Zubereitung eines guten Espresso“** und **„Heisswasserbereitung“** Bezug zu nehmen.



Achtung! Keinen Kaffee ausgeben, wenn die Dampffunktion angewählt ist, da die Temperatur dann zu hoch ist und die Gefahr von Verbrennungen besteht.

Was Sie wissen müssen:

1. Der Geschmack des Kaffees hängt von Qualität und Sorte der Kaffeebohnen ab, aus denen er hergestellt wird. Der besondere Geschmack einer Kaffeebohne hängt von verschiedenen Faktoren ab, aber sein Geschmack und sein Aroma sind das Ergebnis des Röstverfahrens. Die länger und bei höheren Temperaturen gerösteten Bohnen sind dunkler. Dunklere Bohnen haben ein stärkeres Aroma als hellere.
2. Der Handel bietet verschiedene Kaffeesorten. Jedem Röstverfahren entspricht eine bei einer bestimmten Temperatur geröstete Mischung und jeweils ein besonderes Aroma. Desweiteren gibt es koffeinfreie Mischungen, die nur 2% Koffein enthalten. Probieren Sie mit Ihrer Kaffeemaschine eine der verschiedenen, im Handel erhältlichen, Kaffeesorten aus. Sie werden vielleicht dabei „Ihre“ Mischung finden.
3. Bei Espressomaschinen mit Pumpe müssen feiner gemahlene Mischungen verwendet werden. Vergewissern Sie sich, dass Sie eine solche Mischung kaufen oder mahlen lassen. Keine Kaffeemühle mit Messer verwenden, weil sie zuviel Kaffeestaub freisetzt und eine unregelmässig gemahlene Mischung herstellt.
4. Den richtigen Espresso erkennt man an der dunklen Farbe, dem vollen Geschmack und der typischen „Creme“.
5. Der Cappuccino ist eine besondere Verbindung von Espresso und heisser, aufgeschäumter Milch. Es empfiehlt sich, Kaffee, Milch und Schaum in gleichen Mengen zu verwenden. Kann mit etwas Zimt, Muskatnuss oder Kakao bestreut werden.
6. Den Espresso sofort nach dem Aufschütten servieren.
7. Espresso in Mokka- und Cappuccino in Kaffeetassen servieren.
8. Ideal ist es, den Kaffee erst kurz vor der Verwendung zu mahlen. Nicht vergessen, ihn speziell für Espressomaschinen mit Pumpe mahlen zu lassen.
9. Es empfiehlt sich, den gemahlene Kaffee oder die Kaffeebohnen in hermetisch verschlossenen Dosen im Gefrierfach aufzubewahren. Gemahlener Kaffee nimmt leicht Gerüche an.

Zubereitung eines guten Espresso

1. Das im Kapitel **„Vorbereitung“** beschriebene Verfahren anwenden.
2. Den Perlstrahl-Aufschäumer (13) in den Filterhalter (9) einsetzen.
Den Filter **„Perfekte Crema“** für gemahlene Kaffee (11) in den Filterhalter einsetzen. Dies gilt sowohl für die Ausgabe von 1 als auch von 2 Tassen Kaffee.
Den Filterhalter (9) von unten in die Brühgruppe (14) einsetzen und die Erwärmung abwarten.
3. Einen Behälter unter den Filterhalter (9) stellen. Den Filterhalter vorwärmen, indem der Heißwasser-/Kaffeeschalter (2) auf **„ein“** gestellt wird (**dieser Vorgang ist lediglich für den ersten Kaffee erforderlich**).
Das Wasser beginnt herauszufließen.
4. Nachdem 150 cm³ Wasser ausgegeben wurden, den Heißwasser-/Kaffeeschalter (2) wieder in die Position **„aus“** stellen.
5. Abwarten bis sich das Gerät mit eingeschobenem Filterhalter auf die richtige Temperatur erhitzt hat (Heizzeit etwa 6 Minuten). Zwischenzeitlich die Tassen, den Kaffee und die Milch vorbereiten.
6. Nach der Erwärmung den heissen Filterhalter (9) herausnehmen und mit gemahlene Kaffee füllen, wobei man den mitgelieferten Messbecher verwendet.
Jeweils einen Messbecher pro Tasse rechnen.
Nicht zuviel einfüllen.
Mit dem Druckstück (18) leicht andrücken.
Nicht zu stark drücken.
7. Den Rand des Filterhalters (9) von eventuellen Kaffeerückständen säubern. Den Filterhalter mit einer um 45 Grad nach links gerichteten Bewegung in die Maschine einsetzen. Dann nach rechts drehen und in dieser Stellung festklemmen. Der Griff des Filterhalters muss rechtwinklig zur Maschine oder leicht nach rechts verstellt stehen.
8. 1 oder 2 Tassen unter den Filterhalter stellen. Den Heisswasser-/Kaffeeschalter (2) auf **„Ein“** stellen. Jetzt beginnt der Kaffee auszufliessen.

DEUTSCH

- 9 Wenn die Tassen 3/4 voll sind, den Kaffeeschalter Pos. „Aus“ ausschalten. Der Kaffee wird je nach Wassermenge stärker oder schwächer. Ein guter, richtig aufgegossener Kaffee zeigt an der Oberfläche die typische braune „Creme“. Andernfalls unter „Störungen“ nachschlagen.
- 10 Die Tassen aus der Maschine nehmen und servieren
- 11 Um weiteren Kaffee aufgiessen zu können, langsam und sorgfältig den Filterhalter entfernen, indem man ihn nach links bewegt. Vorsicht vor Verbrennungen durch eventuell auf dem Kaffeesatz zurückgebliebenes Wasser!
Ein bisschen Wasser tropft nach Entfernung des Filterhalters noch heraus. Das ist normal und bedingt durch den Pumpendruck. Den Kaffeesatz aus dem Filter entfernen und den Filter ausspülen. Will man neuen Kaffee bereiten, die Phasen von 6 bis 10 wiederholen.

Verwendung von Kaffeepads

Für die Verwendung von Pads ist ausschließlich der Filter „Perfekte Crema“ für Pads (10) zu benutzen.

Hinweis: Soweit vorhanden, den Filter „Perfekte Crema“ für gemahlene Kaffee (11) entfernen.

- 1 Die im Kapitel **„Vorbereitung“** beschriebene Vorgehensweise ausführen.
- 2 Den Perlstrahl-Aufschäumer (13) in den Filterhalter (9) einsetzen. Nachfolgend den Filter „Perfekte Crema“ für Pads (10) einsetzen.
- 3 Den Filterhalter (9) von unten in die Brühgruppe (14) einsetzen und die Erwärmung abwarten.
- 4 Einen Behälter unter den Filterhalter (9) stellen. Den Filterhalter vorwärmen, indem der Heißwasser/Kaffeeschalter (2) auf **„ein“** gestellt wird (**dieser Vorgang ist lediglich für den ersten Kaffee erforderlich**). Das Wasser beginnt herauszufließen.
- 5 Nachdem 150 cm³ Wasser ausgegeben wurden, den Heißwasser/Kaffeeschalter (2) wieder in die Position **„aus“** stellen.
- 6 Nach der Erwärmung den Filterhalter (9) abnehmen und den Pad einlegen. Sicherstellen, dass das Papier des Kaffeepads nicht über den Filterhalter übersteht.
- 7 Den Filterhalter mit einer Bewegung von 45° nach links in die Maschine einsetzen.

- 8 Dann nach rechts drehen, um ihn in der Position zu verriegeln. Der Griff des Filterhalters muss sich in einer Position rechtwinklig zur Maschine oder leicht nach rechts verschoben befinden.
- 9 Eine Tasse unter den Filterhalter stellen. Den Heißwasser/Kaffeeschalter (2) auf **„ein“** stellen. Der Kaffee beginnt herauszufließen.
- 10 Ist die Tasse zu 3/4 gefüllt, den Kaffeeschalter wieder in die Position **„aus“** stellen.
Die Tasse entnehmen und den Kaffee servieren.
- 11 Für die Zubereitung eines weiteren Kaffees den Filterhalter langsam und vorsichtig abnehmen, indem er nach links gedreht wird. Darauf achten, dass die Hände nicht mit dem Wasser auf dem Kaffeesatz in Berührung kommen. Verbrennungsgefahr! Etwas Wasser tropft noch heraus, nachdem der Filterhalter entfernt wurde.

Dies ist auf den Druck des Wassers im System zurückzuführen. Den Kaffeesatz aus dem Filter entfernen. Für die Zubereitung eines weiteren Kaffees die Phasen von 6 bis 10 wiederholen.

Wichtiger Hinweis: Die Filter müssen stets sauber gehalten werden, um ein optimales Ergebnis zu gewährleisten. Täglich nach Gebrauch reinigen.

Sollten Störungen bei der Kaffeeausgabe auftreten, sollten die **Filter** für einen Zeitraum von 10 Minuten in einen Metallbehälter mit kochendem Wasser gelegt werden. Nachfolgend werden sie unter laufendem Wasser gespült. Dann kann eine neue Ausgabe vorgenommen werden.

Für eine optimale Reinigung der Filter wird der Kauf von Reinigungstabs empfohlen, die eigens für die perfekte Pflege Ihrer Maschine entwickelt wurden.



Wie man einen guten Cappuccino zubereitet:

Ehe man mit der Zubereitung des Cappuccino beginnt, sollte man sich vergewissern, dass alles Nötige bereitsteht, wie zum Beispiel ein Becher (oder eine Tasse) mit entrahmter oder teilentrahmter Milch und Kaffeetassen.

Aufschäumen der Milch

Die Dichte des Schaums hängt vom Fettgehalt der Milch ab. Die Turbo-Düse (8) (oder der Cappuccinatore Pos.24) erzeugt den nötigen Schaum, soll die Milch aber nicht zum Kochen bringen.

Nach zwei oder drei Versuchen haben Sie mit Sicherheit genug Erfahrung im Cappuccino aufgiessen. Die Dampfdüse (oder Milch sprudler) leicht nach aussen verschieben, so dass der Becher unter die Düse gestellt werden kann, ohne gegen den Sockel der Espressoemaschine zu stossen.

Turbo-Dampfdüse Darstellung

Mit dem Dampf kann die Milch für den Cappuccino aufgeschäumt werden, er kann aber auch zur Erwärmung von Getränken verwendet werden.



Achtung: Verbrühungsgefahr! Achtung! Am Anfang der Ausgabe können kurze Heißwasserspritzer austreten. Die Ausgabedüse kann hohe Temperaturen erreichen: nicht direkt mit den Händen berühren!

- 1 Den Espresso wie bereits erwähnt in grossen Kaffeetassen zubereiten.
- 2 Bei betriebsbereiter Maschine, das Dampfrohr über das Becken (12) halten, den Hahn (7) "Heißwasser/Dampf" einige Sekunden öffnen, damit das restliche Wasser aus dem Dampfrohr ausgelassen wird; nach kurzer Zeit wird nur noch Dampf entweichen.
- 3 Den Dampf-/Heißwasserhahn (7) schließen.
- 4 Den Dampfschalter (4) auf „**Ein**“ stellen.
- 5 Nach 15-20 Sekunden oder sobald sich die Kontrollampe, die das Erreichen der korrekten Temperatur anzeigt, einschaltet, den bis zur Hälfte mit kalter Milch gefüllten Becher unter die Dampfdüse stellen. Siehe Abb. 03.
- 6 Den Knopf des Dampfabgabeventils (7) gegen den Uhrzeigersinn drehen, um den Dampf austreten zu lassen.

WICHTIG: bei Drehen des Knopfs nimmt der Dampfdruck zu.

NB.: Wir empfehlen ein Aufbrühen von höchstens 60 Sekunden.

- 7 Den Becher im Kreis bewegen, wobei man darauf achten muss, dass das äussere Ende der Dampfdüse nur dann in die Milch getaucht wird, sobald die Schaumbildung einsetzt. Die Milch nicht zum Kochen bringen.
- 8 Hat sich der gewünschte Schaum gebildet, den Dampfknopf im Uhrzeigersinn drehen, um die Dampfabgabe zu unterbrechen. Den Becher wegnehmen. Den Dampfschalter (4) auf „**Aus**“ stellen.
- 9 Den Milch Schaum auf den Kaffee giessen. Mit Zimt, Kakao oder Muskatnuss würzen.
- 10 **HINWEIS:** Soll sofort neuer Kaffee aufgeschüttet werden, den Behälter mit Wasser füllen und auf die richtige Temperatur bringen denn sonst könnte der Kaffee verbrannt schmecken.



Achtung! Wird der Kaffee ausgegeben, ohne dass die Temperatur durch die Ausgabe von Wasser abgesenkt wurde, besteht Verbrühungsgefahr!

Eine leere Tasse auf den Wassersammelrost stellen. Den Filterhalter nicht einsetzen. Den Heisswasser-/Kaffeeschalter (2) auf „**Ein**“ stellen und die Tasse mit Wasser füllen.

Den Kaffeeschalter auf „**Aus**“ stellen. Jetzt kann neuer Kaffee aufgeschüttet werden.

Heisswasserbereitung

- 1 Sich an das unter „**Vorbereitung**“ beschriebenen Verfahren halten.
- 2 Den Hauptschalter (1) auf „**Ein**“ stellen.
- 3 6 Minuten abwarten, bis die Maschine die richtige Betriebstemperatur erreicht hat.
- 4 Einen Becher unter die Dampfdüse (8) stellen.
- 5 Den Dampfgriff (7) langsam gegen den Uhrzeigersinn drehen und für die Ausgabe von heißem Wasser die Schalter Heißwasser/Kaffee (2) sowie den Dampfschalter (4) auf „**Ein**“ stellen, damit heisses Wasser austritt.

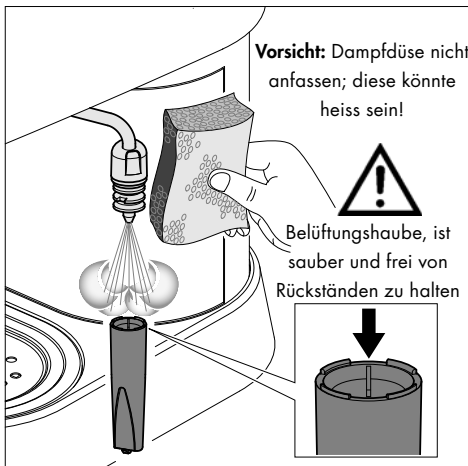
NB.: Wir empfehlen ein Aufbrühen von höchstens 60 Sekunden.

DEUTSCH

- 6 Nach Erhalt der gewünschten Menge heißes Wasser, den Dampfgriff im Uhrzeigersinn drehen und die Schalter Heißwasser/Kaffee (2) sowie den Dampfschalter (4) auf **„Aus“** stellen, um die Ausgabe zu beenden. Becher herausnehmen.
- 7 **WICHTIG:** Soll Espresso gleich nach der Heißwasserbereitung aufgeschüttet werden, muss die Temperatur des Kochers auf Brühtemperatur zurückgeschaltet werden, da der Espresso sonst „verbrannt“ schmecken könnte.
Dazu eine leere Tasse auf den Tropfrost stellen. Den Filterhalter nicht einsetzen.
Die Schalter Heißwasser/Kaffee (2) sowie den Dampfschalter (4) auf **„Ein“** stellen und die Tasse mit Wasser vollaufen lassen. Kaffeeschalter auf **„Aus“** ausschalten.
Jetzt kann der Espresso zubereitet werden.

Reinigungsanleitung

- 1 **WICHTIG:** Um zu vermeiden das sich Milchreste ablagern, die dann sehr schwer zu beseitigen sind, sollte die Dampfdüse nach jedem Gebrauch gereinigt werden: Die Anleitung zur Reinigung, die sehr einfach zu vollziehen ist, sehen Sie bitte in der BESCHREIBUNG DER TEILE nach.
Die Ummantelung kann, indem man sie nach unten drückt, abgenommen werden.
Dampf ein/zwei Sekunden auströmen lassen und Düse freilegen.
Dampfdüse von aussen und falls erforderlich das Loch mit einer Nadel reinigen.



- 2 Filterhalter und Filter nach Gebrauch mit lauwarmen Wasser spülen.
- 3 Den Maschinenkörper mit einem feuchten Tuch abwischen.
- 4 Becken und Gitter (12, 23) entfernen und mit Wasser reinigen. Zur Reinigung des Wassersammelbereichs einen Schwamm verwenden.
- 5 Die Dichtung (15) innen im Kaffeeausschütter (14) reinigen.
- 6 Von Zeit zu Zeit, je nach Häufigkeit der Verwendung, den Verteiler (17) abschrauben und säubern.
- 7 Wird die Maschine längere Zeit nicht benützt, das Wasser aus dem Kessel lassen, dazu den Dampfahh (25) im Uhrzeigersinn drehen und den Schalter für Heißwasser/Kaffee und den Dampfschalter auf **„Ein“** stellen. Aus dem Schacht eine Wassermenge von gleich zwei Tassen Cappuccino auslassen. Den Dampfahh (25) schließen und den Schalter für Heißwasser/Kaffee und den Dampfschalter auf **„Aus“** stellen. Die Maschine ausschalten.
Die Pumpe nie ohne Wasser laufen lassen.
- 8 **HINWEIS:** Es ist durchaus normal, dass aus der Espresso-Maschine ab und zu Dampf strömt oder Wasser tropft, da der Wasserdruck sich während des Gebrauchs ändert.
Die Schale (12) entleeren.

Entkalkung

Die Bildung von Kalk ist eine natürliche Folge des Betriebs des Geräts. Die Entkalkung ist nach jeweils 1-2 Betriebsmonaten der Maschine und/oder dann erforderlich, wenn eine Reduzierung der Wasserdurchlaufmenge festgestellt wird. Es sollte ausschließlich ein Entkalker der Marken Gaggia benutzt werden.

HINWEIS: Die Angaben im Bedienungs- und Wartungshandbuch haben gegenüber den Angaben auf separat verkauftem Zubehör und/oder Verbrauchsmaterial Vorrang, soweit sich daraus Konflikte ergeben.

HINWEIS: Ausschließlich einen Entkalker der Marken Gaggia benutzen. Dieser wurde eigens dafür entwickelt, die Leistungen und den Betrieb der Maschine für



deren gesamtes Betriebsleben optimal zu erhalten, und, soweit er korrekt verwendet wird, Beeinträchtigungen des ausgegebenen Produktes zu vermeiden. Die Entsorgung der Entkalkertlösung muss gemäß den Vorgaben des Herstellers und/oder den in Benutzerland geltenden Vorschriften erfolgen.

HINWEIS: Die Entkalkertlösung und die bis zum Abschluss des Zyklus ausgegebenen Produkte dürfen keinesfalls getrunken werden. Keinesfalls darf Essig als Entkalkert verwendet werden.

- 1 Den Filterhalter von unten in die Brühgruppe (14) einsetzen und von links nach rechts drehen, bis er einrastet.
- 2 Den Wassertank abnehmen und leeren.
- 3 **(Fig.02)** - Den halben **Inhalt (125 ml)** einer Flasche des Gaggia Entkalkers in den Wassertank des Geräts einfüllen und den Tank mit frischem Trinkwasser bis zum Füllstand MAX auffüllen.
- 4 Den eventuell auf der Dampfdüse installierten Pannarello (oder Cappuccinatore) entfernen.
- 5 Die Maschine durch Drücken der Taste EIN/AUS (1) einschalten.
(Fig.03) - Über die Heißwasser-/Dampfdüse 2 Tassen Wasser (jeweils ca. 150 ml) entnehmen (wie im Kapitel "Heißwasserbereitung" des Handbuchs beschrieben). Dann die Maschine über die Taste EIN/AUS (1) ausschalten.
- 6 Den Entkalkert für ca. 15-20 Minuten bei ausgeschalteter Maschine einwirken lassen.
- 7 Die Maschine durch Drücken der Taste EIN/AUS (1) einschalten.
(Fig.03) - Über die Heißwasser-/Dampfdüse 2 Tassen Wasser (jeweils ca. 150 ml) entnehmen (wie im Kapitel "Heißwasserbereitung" des Handbuchs beschrieben). Nachfolgend die Maschine über die Taste EIN/AUS (1) ausschalten und für einen Zeitraum von 3 Minuten ausgeschaltet lassen.
- 8 Die unter **Punkt 7** beschriebenen Vorgänge bis zur vollständigen Leerung des Wassertanks wiederholen.
- 9 **(Fig.02)** - Den Tank ausspülen und mit frischem Trinkwasser füllen.
- 10 **(Fig.03)** - Einen Behälter unter die Dampfdüse (Pannarello) stellen. Den Drehknopf des Reglers (7) langsam öffnen, indem er im Uhrzeigersinn gedreht wird. Die Taste

für die Heißwasser-/Kaffeeausgabe (2) und die Taste für die Dampfausgabe (4) drücken.

- 11 Den gesamten Inhalt des Wassertanks über die Heißwasser-/Dampfdüse abfließen lassen. Um die Ausgabe zu beenden, erneut die Taste für die Heißwasser-/Kaffeeausgabe (2) sowie die Taste für die Dampfausgabe (4) drücken, dann den Drehknopf des Reglers (7) schließen, indem dieser im Gegenuhrzeigersinn ge dreht wird.
- 12 **(Fig.02)** - Den Wassertank mit frischem Trinkwasser füllen.
- 13 Einen geeigneten Behälter unter den Filterhalter stellen.
- 14 Die Taste für die Kaffeeausgabe (2) drücken und das gesamte im Tank vorhandene Wasser ablassen. Ist kein Wasser mehr vorhanden, die Ausgabe abbrechen, indem erneut die Taste für die Kaffeeausgabe (2) gedrückt wird. Anschließend den Behälter entleeren.
- 15 Den Filterhalter durch Drehung von rechts nach links aus der Brühgruppe herausnehmen und mit frischem Trinkwasser ausspülen. Anschliessend wieder einsetzen.
- 16 Die Vorgänge ab **Punkt (9)** wiederholen.
Danach ist die Maschine betriebsbereit.

Der Entkalkungszyklus ist nun abgeschlossen.

(Fig.03) - Den Tank erneut mit frischem Wasser füllen. Soweit erforderlich, das System entlüften, wie im Abschn. „Inbetriebnahme“ des Handbuchs beschrieben.

Abschließend den Pannarello (oder Cappuccinatore) wieder auf der Dampfdüse installieren.

DEUTSCH

Bei Störungen

Problem:	Überprüfen:
Kein Brühvorgang.	<i>Ob Wasser im Behälter ist. Ob der Filter verstopft ist, weil der Kaffee zu fein gemahlen oder zu stark gepresst wurde. Ob der Verteiler sauber ist.</i>
Der Kaffee fließt zu schnell aus.	<i>Ob der Kaffee zu grob gemahlen ist. Ob der Kaffee mit dem Druckstück angedrückt wurde.</i>
Die Pumpe ist zu geräuschvoll.	<i>Ob Wasser im Behälter ist. Ob die Pumpe vorbereitet wurde. Ob der Kaffee zu grob gemahlen ist.</i>
Die Pumpe ist zu geräuschvoll. dem Filterhalter.	<i>Ob der Filterhalter richtig eingesetzt wurde. Ob die Dichtung verschmutzt oder verschlissen ist. Ob sich Kaffeereste am Rand des Filterhalters befinden.</i>
Der Espresso weist nicht die typische „Creme“ auf.	<i>Ob der Kaffee zu grob gemahlen wurde. Ob der Kaffee mit dem Druckstück angedrückt wurde. Ob der Kaffee zu alt oder zu trocken ist.</i>
Der Kaffee ist zu kalt	<i>Ob die Maschine richtig aufgeheizt wurde (6 Minuten) Ob der Kaffee zu grob gemahlen wurde. Der Kaffee wurde in kalte Tassen ausgegeben. Es wird empfohlen, den Kaffee stets in warme Tassen auszugeben.</i>
Die Milch schäumt nicht genug.	<i>Ob die Dampfdüse und/ oder das Luftloch verstopft sind. Ob die Milch zu heiss ist.</i>

Félicitations pour votre choix.

Grâce à cette machine Gaggia, vous pouvez maintenant déguster chez vous le véritable espresso ou cappuccino à l'arôme inimitable. Le café espresso nous vient d'Italie.

Il s'obtient en faisant passer rapidement de l'eau sous pression, chauffée à la bonne température, à travers un café spécial moulu très fin. Le secret de la machine Gaggia est sa pompe d'une grande précision technique.

Cette pompe et l'écoulement de l'eau se commandent par un simple interrupteur.

**PRECAUTIONS:**

Cette machine est réservée à un usage domestique. Toute intervention d'assistance ou de réparation, exception faite des opérations de nettoyage et d'entretien courant, devra être effectuée par un Centre d'assistance agréé.

1. Vérifier si le voltage correspond bien aux spécifications apparaissant sur la plaque des données techniques.
2. Ne jamais mettre de l'eau tiède ou chaude dans le réservoir, mais toujours de l'eau froide.
3. Ne pas toucher les surfaces chaudes de l'appareil pendant le fonctionnement et en écartant le cordon électrique.
4. Ne jamais nettoyer avec des poudres à récurer ou des instruments durs.
5. Pour limiter la formation de calcaire, on peut utiliser de l'eau minérale naturelle et suivre les instructions de la section « **Détartrage** ».
6. Ne pas plonger la machine dans l'eau.
7. Ne pas diriger le jet d'eau chaude ou de vapeur surchauffée vers soi et/ou vers d'autres personnes. Utiliser toujours les poignées ou les boutons prévus à cet effet.
8. Ne jamais ôter le porte-filtre sous pression pendant la distribution du café. Pendant la phase de chauffage, des gouttes d'eau chaude peuvent sortir du groupe de distribution du café.

IMPORTANT

Lors de l'utilisation d'appareils électriques, il est important de prendre les précautions suivantes, afin d'éviter les décharges électriques, les courts-circuits et les accidents corporels:

- 1 Lire toutes les instructions et les indications données dans cette brochure, ainsi que toute autre information sur l'emballage, avant de mettre la machine en marche.
- 2 Ne pas toucher les surfaces chaudes de la machine.
- 3 Ne pas plonger le fil électrique, la prise ou l'appareil lui-même dans de l'eau ou tout autre liquide.
- 4 Faire très attention lorsque l'appareil est utilisé par ou près des enfants.
- 5 Débrancher l'appareil lorsqu'il n'est pas en service et laissez-le refroidir avant de retirer les accessoires pour le nettoyage ou de les mettre en place.
- 6 Ne pas utiliser l'appareil avec un cordon ou une prise en mauvais état ou après que l'appareil ait été endommagé de quelque manière que ce soit. Confier votre appareil au service après-vente autorisé le plus proche pour examen ou réparation.
- 7 L'utilisation d'accessoires non recommandés par le fabricant de l'appareil pourrait poser des problèmes.
- 8 Ne pas utiliser à l'extérieur.
- 9 Ne pas laisser le cordon pendre de la table, ni toucher des surfaces chaudes.
- 10 Ne pas poser sur une cuisinière ou dans un four chaud.
- 11 Mettre toujours l'appareil en position "**Arrêt**" avant de le brancher. Mettre également tous les interrupteurs à "**Arrêt**" avant de le débrancher.
- 12 Usage domestique uniquement.
- 13 Faire très attention en utilisant la vapeur.
- 14 Cet appareil ne doit pas être utilisé par des personnes (enfants compris) présentant des capacités physiques ou mentales réduites, ou manquant d'expérience et de connaissance, à moins qu'elles ne soient formées ou supervisées par un sujet responsable de leur sécurité. Il est nécessaire de surveiller les enfants de manière à s'assurer qu'ils ne jouent pas avec l'appareil. Il est nécessaire de surveiller les enfants pour les empêcher de jouer avec l'appareil.
- 15 Conserver ces instructions.

Légende du diagramme

FIG. 01

- 1 Interrupteur principal
- 2 Interrupteur eau chaude/café
- 3 Voyant d'allumage
- 4 Interrupteur vapeur (température)
- 5 Voyant température correcte
- 6 Réservoir
- 7 Bouton vapeur/eau chaude
- 8 Bec à vapeur Turbo (amovible)
- 9 Porte-filtre
- 10 Filtre pour dosettes « mousse parfaite »
- 11 Filtre à café moulu « mousse parfaite »
- 12 Bassin (extractible)
- 13 Brise-jet émulsionneur
- 14 Élément percolateur
- 15 Joint d'étanchéité
- 16 Logement du distributeur
- 17 Distributeur
- 18 Tampon
- 19 Cordon électrique et prise
- 20 Mesure
- 21 Bec de distribution
- 22 Couvercle du réservoir
- 23 Grille (extractible)
- 24 Kit Préparation Cappuccino (OPTION)
- 25 Trou anti-débordement
- 26 Produit nettoyant anti-empreintes pour acier inoxydable (OPTION)
- 27 Indicateur de plein cuvette

Instructions sur le cordon électrique

- A Votre appareil est muni d'un cordon électrique court afin d'éviter qu'il ne s'emmêle ou qu'on ne s'y accroche.
- B On peut utiliser une rallonge électrique en prenant certaines précautions.
- C Si on utilise une rallonge, vérifier
- 1 que sa tension est au moins égale à celle de l'appareil
 - 2 si l'appareil électroménager est muni d'une mise à la terre, la rallonge doit être, elle aussi, réalisée avec un câble à 3 fils indiqué pour le raccordement à la terre et le câble le plus long doit être disposé de façon à ne pas s'entortiller sur la partie supérieure

du comptoir, avec le risque que les enfants puissent tirer dessus ou que l'on puisse y trébucher.

- 3 Si le cordon d'alimentation présente une fiche polarisée (l'une des broches est plus large que l'autre), comme mesure de sécurité, cette fiche ne peut être insérée que dans un seul sens dans la prise électrique. Si la fiche n'entre pas correctement dans la prise, essayer de la tourner. S'il est encore impossible de l'insérer, contacter un technicien qualifié. Ne jamais essayer d'altérer cette mesure de sécurité.
- 4 Si le câble d'alimentation est abîmé, il doit être remplacé par le fabricant ou par son service d'assistance aux clients.

Préparation de la machine à Espresso

1. Otez le couvercle du réservoir (22) et versez de l'eau froide jusqu'à la ligne MAX (6). Voir FIG.2.

N.B.: Près du mot MAX sur le réservoir se trouve le trou de sécurité anti-débordement (25) en cas de remplissage excessif du réservoir.

Le réservoir de l'eau peut aussi être enlevé, après avoir enlevé le couvercle du réservoir (22) au moyen de la poignée.

Repositionner le réservoir avec l'eau et le couvercle (22).

2. Branchez le cordon d'alimentation (19) à une prise électrique appropriée (voir «Précaution» point 1)
3. Actionnez l'interrupteur principal (1) sur la pos. "**Marche**". Le voyant d'allumage (3) s'allumera.
Vérifiez que l'interrupteur eau chaude/café (2) et l'interrupteur vapeur (4) sont en position "**Arrêt**".

Amorçage du circuit

Remarque : lors de la première utilisation, après avoir distribué de la vapeur ou après avoir épuisé l'eau contenue dans le réservoir, le circuit de la machine doit être toujours réamorcé.

Cette machine utilisant une pompe pour la distribution du café, est équipée d'un système autoamorçant. Placer une tasse vide sous l'élément percolateur sans insérer le porte filtre et appuyer sur l'interrupteur café/eau chaude (2) sur

FRANÇAIS

la pos. "Marche".

Il est alors possible d'entendre le bruit de la pompe activée; après quelques secondes, l'eau commence à descendre du groupe de distribution (14).

Laisser la tasse se remplir puis remettre l'interrupteur café (2) sur la position "Arrêt".

REMARQUE: Il est possible que l'amorçage automatique de la pompe ne fonctionne pas momentanément, à cause de la «bulle d'air».

Au cas où l'eau ne descendrait pas de l'élément percolateur:

- a) Placez un petit pot à lait ou une tasse sous le bec à vapeur Turbo (8).
- b) Tournez le bouton (7) au sommet de l'appareil dans le sens contraire des aiguilles d'une montre, pour ouvrir la valve vapeur/eau chaude et actionnez l'interrupteur vapeur (4) et l'interrupteur café/eau chaude jusqu'à la position "Marche" pour activer la pompe.
- c) Au bout de quelques secondes, un jet d'eau régulier sortira du bec à vapeur. Laissez couler environ une tasse d'eau. Puis fermez la valve vapeur/eau chaude et fermez l'interrupteur café/ eau chaude et l'interrupteur vapeur (4) sur la position "Arrêt".
- d) **NOTE:** Le voyant de température (5) clignote pendant que l'eau chauffe. Il s'allume automatiquement lorsqu'elle a atteint la bonne température pour le café (et la vapeur). Après avoir allumé la machine, pour obtenir le premier café, attendez environ 6 minutes pour un chauffage idéal, alors que pour les suivants, la machine sera toujours prête.

La machine se caractérise également par le système antigoutte qui élimine la plupart du liquide s'égouttant du groupe de distribution (14). Lorsque le café s'est écoulé, il peut se produire un léger égouttement à cause du marc de café mouillé contenu dans le portefiltre.



Attention: Ne jamais mettre la machine en marche lorsque le réservoir est vide, afin d'éviter d'endommager la pompe. Une utilisation incorrecte n'est pas couverte par la garantie.

Première utilisation ou après une période d'inactivité

Cette simple opération vous garantit une distribution optimale et est à effectuer :

- lors du premier démarrage ;
- lorsque la machine reste inactive pendant une longue période (pendant plus de 2 semaines).

NOTE: L'eau distribuée doit être vidée dans une vidange spéciale et ne peut pas être utilisée pour l'alimentation. Si le récipient se remplit, pendant le cycle, arrêter la distribution et le vider avant de recommencer l'opération.

- A **(Fig.02)** - Rincer le réservoir et le remplir d'eau fraîche potable.
- B **(Fig.03)** - Placer un récipient sous la buse de vapeur (Pannarello). Ouvrir doucement le bouton du robinet (7) en le tournant dans le sens des aiguilles d'une montre. Appuyer sur l'interrupteur eau chaude/café (2) et sur l'interrupteur vapeur (4).
- C Distribuer tout le contenu du réservoir à eau de la buse de vapeur/eau chaude. Pour terminer la distribution, appuyer à nouveau sur l'interrupteur eau chaude/café (2) et sur l'interrupteur vapeur (4), fermer ensuite le bouton du robinet (7) en le tournant dans le sens inverse des aiguilles d'une montre.
- D **(Fig.02)** - Remplir le réservoir avec de l'eau fraîche potable.
- E Introduire le porte-filtre par le bas dans le groupe de distribution (14) et le tourner de gauche à droite jusqu'à ce qu'il se bloque.
- F Placer un récipient approprié sous le porte-filtre.
- G Appuyer sur la touche café (2) pour faire sortir toute l'eau se trouvant dans le réservoir. Lorsque il n'y a plus d'eau dans le réservoir, arrêter la distribution en appuyant à nouveau sur la touche café (2). À la fin, vider le récipient.
- H Enlever le porte-filtre du groupe en le tournant de droite à gauche et le rincer à l'eau fraîche potable.
- I **Maintenant, la machine est prête à l'emploi.**

Pour plus d'informations sur la distribution d'eau chaude, voir la section correspondante « **Préparation de l'espresso** » et « **Préparations de l'eau chaude** ».

Ce qu'il faut savoir.....

- 1 Le goût de votre café dépend du type de café que vous utilisez, du grain, du pays d'origine et du traitement qu'il a subi. Le goût caractéristique d'un café est dû à plusieurs facteurs, mais sa saveur et son arôme sont le résultat de la torréfaction. Les grains de café qui subissent une plus longue torréfaction, à la température plus élevée, sont beaucoup plus foncés. Ils donnent un café à la saveur plus prononcée que les cafés légèrement torréfiés.
- 2 On trouve sur le marché différents cafés noirs qui conviennent pour l'espresso. Chacun de ces cafés est un mélange de différents types de café, torréfiés à une certaine température, pour obtenir une saveur particulière. On trouve également le café décaféiné, dont 98% de la caféine a été enlevée. La prochaine fois que vous achèterez du café pour votre machine à espresso, essayez une nouvelle variété. Vous découvrirez peut-être qu'elle est meilleure que celle que vous utilisez actuellement.
- 3 Utilisez toujours du café à mouture «espresso» pour votre machine à pompe. N'oubliez pas de le préciser lorsque vous achetez votre café déjà moulu ou que vous le faites moudre. N'utiliser pas un moulin à café à lame, car il donne une mouture irrégulière.
- 4 Le café espresso se distingue à sa couleur foncée, à sa saveur riche et à fine mousse brune qui se forme à sa surface et que les Italiens appellent «crema»
5. Le cappuccino est simplement une combinaison d'espresso et de lait chaud en mousse. On recommande de mettre moitié espresso, moitié lait. Habituellement, on le saupoudre de cannelle, de muscade ou de cacao.
- 6 L'espresso doit être servi dès qu'il est prêt.
- 7 L'espresso se sert dans des petites tasses de 2 à 2 ½ onces. Le cappuccino dans des tasses ou des verres de 5 à 8 onces.
- 8 L'idéal serait de moudre le café juste avant de faire l'espresso. Ne pas oublier que les machines à pompe demande une mouture spéciale «espresso».
- 9 Le café moulu ou en grain doit être conservé dans un bocal étanche dans la partie congélateur de votre réfrigérateur. Le café moulu prend rapidement le goût des aliments.



Attention ! Ne pas distribuer de café lorsque la fonction vapeur est sélectionnée car la température est trop élevée et on risque de se brûler.

Préparation de l'espresso

- 1 Effectuez les opérations décrites dans la **“Préparation”**.
- 2 Introduire le brise-jet émulsionneur (13) dans le porte-filtre (9).
Introduire le filtre à café moulu « mousse parfaite » (11) dans le porte-filtre aussi bien si on veut distribuer 1 tasse de café que si on veut en distribuer 2.
Introduire le porte-filtre (9) par le bas dans le groupe de distribution (14) et attendre qu'il se chauffe.
- 3 Placer un récipient sous le porte-filtre (9). Préchauffer le porte-filtre en mettant l'interrupteur eau chaude/café (2) sur **« allumé » (cette opération n'est nécessaire que pour le premier café)**.
L'eau commencera à sortir.
- 4 Après avoir distribué 150 ml d'eau, remettre l'interrupteur eau chaude/café (2) sur **« éteint »**.
- 5 Attendez que la machine atteigne la température correcte avec la coupe porte-filtre insérée (temps de chauffage d'environ 6 minutes). Entre-temps, préparez les tasses, le café, le lait, etc.
- 6 Lorsqu'il est chaud, retirez le porte filtre (9) et remplissez le filtre de café moulu espresso avec la mesure fournie (1 mesure par tasse d'espresso).
Ne remplissez pas trop le filtre.
Tassez légèrement le café avec le tampon fourni (18).
Ne tassez pas trop.
- 7 Enlevez la poudre de café sur le bord du porte-filtre (9) et introduisez ce dernier dans l'élément percolateur, en tenant la poignée à un angle d'environ 45° vers la gauche lorsque vous faites face à l'appareil. Tournez la poignée vers la droite pour le verrouiller.
La poignée devrait être perpendiculaire à la machine ou légèrement à droite.
- 8 Placez une ou deux tasses à espresso sur la grille d'égouttoir en correspondance des deux orifices du porte-filtre.
Ouvrez l'interrupteur café/eau chaude (2) sur **“Marche”**. Le café coulera directement dans les tasses.

FRANÇAIS

9 Lorsque les tasses sont pleines au 3/4, fermez l'interrupteur sur la position **"Arrêt"**.

Plus vous laissez couler d'eau, moins le café est fort. Un bon espresso est recouvert d'une fine crème brune.

Si ce n'est pas le cas, voyez la rubrique **"En cas de dysfonctionnement"**.

10 Retirez les tasses et servez.

11 Pour faire d'autre espressos, retirez doucement le porte-filtre en amenant la poignée vers la gauche. Faites bien attention, car il reste souvent un peu d'eau chaude sur le marc de café dans le filtre. Il continuera aussi à couler un peu d'eau de l'élément percolateur lorsque vous retirerez le porte-filtre. Cela est normal et est dû à la pression créée par la pompe. Enlevez le marc de café du filtre et rincez. Reprenez les étapes de 6 à 10.

9 Mettre une tasse sous le porte-filtre. Mettre l'interrupteur eau chaude/café (2) sur **« allumé »**.

Le café commencera à sortir.

10 Une fois la tasse pleine de 3/4, remettre l'interrupteur café sur **« éteint »**.

Enlever la tasse et servir.

11 Pour préparer encore du café, enlever doucement et avec prudence le porte-filtre le déplaçant à gauche. Faire attention à ne pas se brûler avec l'eau restée sur le marc de café. Quelques gouttes d'eau continueront à couler une fois le porte-filtre retiré.

Cela est dû à la pression de l'eau dans le système. Enlever le marc du filtre. Pour la préparation d'un autre café, répéter les phases de 6 à 10.

Comment utiliser le café en dosettes

Pour utiliser des dosettes, n'employer que le filtre pour dosettes « mousse parfaite » (10).

Remarque : si présent, enlever le filtre à café moulu « mousse parfaite » (11).

1 Suivre la procédure dont à la section **« Préparation »**.

2 Introduire le brise-jet émulsionneur (13) dans le porte-filtre (9) ; insérer ensuite le filtre pour dosettes « mousse parfaite » (10).

3 Introduire le porte-filtre (9) par le bas dans le groupe de distribution (14) et attendre qu'il se chauffe.

4 Placer un récipient sous le porte-filtre (9). Préchauffer le porte-filtre en mettant l'interrupteur eau chaude/café (2) sur **« allumé »** (**cette opération n'est nécessaire que pour le premier café**).

L'eau commencera à sortir.

5 Après avoir distribué 150 ml d'eau, remettre l'interrupteur eau chaude/café (2) sur **« éteint »**.

6 Après le chauffage, enlever le porte-filtre (9) et introduire la dosette ; s'assurer que le papier de la dosette ne sort pas du porte-filtre.

7 Introduire le porte-filtre dans la machine avec un mouvement de 45° à gauche.

8 Tourner donc à droite pour qu'il se bloque en position. La poignée du porte-filtre devra être perpendiculaire à la machine ou un peu déplacée vers la droite.

Remarque importante : les **Filtres** doivent être toujours propres afin de garantir un résultat parfait. Laver tous les jours après leur utilisation.

Au cas où l'on s'apercevrait d'un fonctionnement irrégulier dans la distribution du café, laisser les **Filtres** dans un récipient métallique avec de l'eau bouillante pendant 10 minutes et les rincer à l'eau courante. Ensuite effectuer une nouvelle distribution.

Pour un nettoyage optimal des filtres, nous recommandons d'acheter des pastilles de nettoyage réalisées exprès pour garder votre machine en parfait état.



Préparation du cappuccino

Lorsque vous vous préparez à faire des cappuccinos, réunissez d'abord tout les ingrédients, ainsi qu'un pichet à lait (ou une chope) rempli à moitié de lait écrémé ou partiellement écrémé et des tasses plus grandes (6 oz) que celles utilisées pour l'espresso.

Faire mousser le lait

La densité de la mousse dépend du contenu de matières grasses du lait. Le bec à vapeur Turbo (8) (ou le dispositif de préparation cappuccino pos.24) vous donnera autant de mousse que vous le désirez, mais ne laissez pas bouillir le lait.

Il vous faudra peut-être deux ou trois essais avant de devenir un "expert", mais vous n'aurez aucun problème à faire mousser le lait si vous vous y prenez comme il faut. Déplacez un peu le bec à vapeur vers l'extérieur de façon (ou le monte-lait) à pouvoir l'introduire dans le pichet sans qu'il touche la base de la machine.

Version bec à vapeur Turbo

Vous pouvez utiliser la vapeur pour faire mousser le lait de votre cappuccino, mais vous pouvez également l'utiliser pour chauffer vos boissons.



Attention! Risques de brûlures! Au début, il est possible qu'un peu d'eau s'échappe de la machine. Le conduit de distribution d'eau chaude peut atteindre des températures élevées: évitez de le toucher directement avec les mains.

- 1 Faites de l'espresso (dans des grandes tasses) selon la méthode décrite plus haut.
- 2 Avec la machine prête pour distribuer le café, dirigez le tube vapeur sur la grille d'égouttoir (12), ouvrez la poignée robinet (7) "Eau chaude/vapeur" pour quelques instants pour laisser sortir toute eau résiduelle du tube vapeur; après quelques instants uniquement de la vapeur va sortir.
- 3 Fermez la poignée robinet vapeur/eau chaude (7).
- 4 Actionnez l'interrupteur vapeur (4) sur "**Marche**".
- 5 Attendez 15 à 20 secondes ou jusqu'à ce que le voyant de température correcte atteinte (5) s'allume. Placez alors le pichet à lait rempli à moitié sous le bec à vapeur. Voir fig.03.

- 6 Tournez lentement le bouton de la valve (7) dans le sens contraire à celui des aiguilles d'une montre.

IMPORTANT: plus vous tournez le bouton, plus le jet de vapeur est fort.

N.B.: Une distribution maximum de 60 secondes est conseillée.

- 7 Déplacez le pichet en maintenant l'embout juste au-dessous de la surface du lait qui commence à mousser. Ne laissez pas bouillir le lait.
- 8 Lorsque vous avez suffisamment de mousse, tournez le bouton dans le sens des aiguilles d'une montre pour arrêter le jet de vapeur et retirez le pichet. Fermez l'interrupteur vapeur (4) sur "**Arrêt**".
- 9 Déposez la mousse sur chaque espresso. Saupoudrez chaque cappuccino d'un peu de cannelle, de cacao, de muscade ou de chocolat râpé. Servez.
- 10 **NOTE:** Si vous voulez faire d'autres espressos tout de suite après avoir fait mousser le lait, vous devez d'abord remplir la chaudière et faire baisser la température pour la percolation du café. Sinon, votre espresso aura un goût de brûlé.



Attention! Si on distribue du café sans avoir préalablement baissé la température en distribuant de l'eau, on risque de se brûler !

Placez une tasse sur la grille d'égouttoir. N'insérez pas le porte-filtre. Actionnez l'interrupteur café/eau chaude (2) et faites couler une tasse d'eau.

Fermez l'interrupteur. Vous pouvez maintenant faire d'autres espressos.

Préparations de l'eau chaude

- 1 Suivre les instructions décrites dans le chapitre "**Préparation**".
- 2 Mettre l'interrupteur principal (1) en position "**Marche**".
- 3 Attendre 6 minutes, le temps que la machine atteigne la température nécessaire.
- 4 Placer un pot sous le robinet à vapeur (8).
- 5 Tourner lentement le bouton vapeur (7) dans le sens inverse des aiguilles d'une montre et positionner les interrupteurs eau chaude/café (2) et l'interrupteur vapeur

FRANÇAIS

(4) sur **"Marche"** pour permettre la distribution de l'eau chaude.

N.B.: Une distribution maximum de 60 secondes est conseillée.

6 Une fois obtenue la quantité désirée d'eau chaude, tourner le bouton vapeur dans le sens des aiguilles d'une montre et positionner les interrupteurs eau chaude/café (2) et l'interrupteur vapeur (4) sur **"Arrêt"** pour interrompre la distribution d'eau. Enlever le pot.

7 **N.B.:** Si l'on désire préparer le café immédiatement après avoir versé l'eau chaude, porter la température de la chaudière de la machine à la température nécessaire pour la préparation du café.

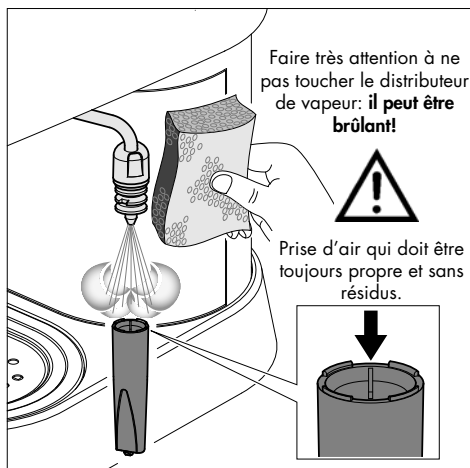
On évitera ainsi le désagréable goût de «brûlé» que risquerait de prendre le café.

Placer une tasse vide sur la grille recueillant d'eau, mais ne pas insérer le porte-filtre.

Positionner les interrupteurs eau chaude/café (2) et l'interrupteur vapeur (4) sur **"Marche"**. Laisser la tasse se remplir d'eau. Puis mettre l'interrupteur café en position **"Arrêt"**. On peut ensuite procéder à la préparation du café.

Instructions de nettoyage

1 **IMPORTANT :** Nettoyer le gicleur de la vapeur après l'avoir immergé dans du lait afin d'éviter d'obstruer le gicleur et l'orifice de prise d'air et afin d'éviter également que les dépôts de lait extérieurs ne durcissent. Pour faciliter l'opération de nettoyage, comme indiqué à la rubrique "DESCRIPTION", la partie externe du gicleur est facilement démontable, en tirant vers le bas.



Utiliser un chiffon humide pour nettoyer l'extrémité du gicleur et ouvrir le robinet de distribution de la vapeur.

Laisser s'échapper la vapeur pendant une ou deux secondes afin de libérer le gicleur.

Nettoyer l'extérieur du gicleur de la vapeur. Utiliser, si nécessaire, une aiguille afin de nettoyer l'orifice du jet de vapeur.

2 Lavez le porte-filtre et le filtre à l'eau tiède après chaque utilisation.

3 Utilisez au besoin un chiffon humide pour nettoyer le corps de la machine.

4 Enlever le bassin et la grille (12, 23) et rincer ces derniers à l'eau. Ne pas utiliser d'abrasifs.

5 Nettoyer le joint (15) à l'intérieur du groupe percolateur (14). Veiller à ce qu'elle soit toujours propre.

6 De temps en temps, il faut dévisser le distributeur (17) et le nettoyer. Cela dépendra de la fréquence d'utilisation de la machine.

7 Si la machine n'est pas utilisée pour longtemps, déchargez l'eau de la chaudière en tournant dans le sens des aiguilles d'une montre la poignée vapeur (25), en positionnant sur **"Marche"** l'interrupteur eau chaude/café et l'interrupteur vapeur. Laissez sortir du bec à vapeur une quantité d'eau égale à deux tasses à cappuccino. Fermez la poignée vapeur (25) et positionnez sur **"Arrêt"** l'interrupteur eau chaude/café et l'interrupteur vapeur. Arrêtez la machine. Ne faites jamais marcher la pompe s'il n'y a pas d'eau dans la machine.

8 **NOTE:** Il est tout à fait normal qu'un peu d'eau ou de vapeur s'échappe de temps en temps d'une machine à espresso, car la pression change en cours d'utilisation.

N'oubliez pas de vider la cuvette.

Détartrage

La formation de calcaire est une conséquence naturelle entraînée par l'utilisation de l'appareil. Le cycle de détartrage est nécessaire tous les 1 ou 2 mois d'utilisation de la machine et/ou en cas de réduction de la quantité d'eau débitée. Utiliser uniquement le produit détartrant GAGGIA.

NOTE: S'il y a du conflit, le contenu du mode d'emploi et d'entretien est prioritaire par rapport aux indications figurant sur les accessoires et/ou sur les matériaux d'usage vendus séparément.

NOTE: Utiliser uniquement le produit détartrant GAGGIA. Ce produit a été spécialement conçu pour assurer, si utilisé correctement, la meilleure performance et fonctionnalité de l'appareil pendant toute sa vie opérationnelle et pour éviter toute altération du produit distribué. La solution détartrante doit être éliminée conformément à ce qui est prévu par le producteur et/ou par les normes en vigueur dans le Pays où la machine est utilisée.



NOTE : Ne pas boire la solution détartrante ni les produits distribués jusqu'à la conclusion du cycle. Ne jamais utiliser de vinaigre pour détartrer la machine.

- 1 Introduire le porte-filtre par le bas dans le groupe de distribution (14) et le tourner de gauche à droite jusqu'à ce qu'il se bloque.
- 2 Enlever et vider le réservoir à eau.
- 3 **(Fig.02)** - Verser la **MOITIÉ** du contenu de la bouteille de détartrant concentré GAGGIA dans le réservoir à eau de l'appareil et le remplir avec de l'eau fraîche potable jusqu'au niveau MAX indiqué.
- 4 Retirer le Pannarello (ou Cappuccinatore) éventuellement installé sur la buse de vapeur.
- 5 Mettre en marche la machine, en appuyant sur l'interrupteur ON/OFF (1).
(Fig.03) - Prendre (comme il est décrit à la section « Preparations de l'eau chaude » du mode d'emploi) de la buse de vapeur/eau chaude, 2 tasses d'eau (à peu près 150 ml chacune) ; arrêter ensuite la machine en appuyant sur l'interrupteur ON/OFF (1).
- 6 La machine arrêtée, attendre 15 à 20 minutes pour que le détartrant ait son effet.
- 7 Mettre en marche la machine, en appuyant sur l'interrupteur ON/OFF (1).
(Fig.03) - Prendre (comme il est décrit à la section « Preparations de l'eau chaude » du mode d'emploi) de la buse de vapeur/eau chaude, 2 tasses d'eau (à peu près 150 ml chacune). Arrêter ensuite la machine en appuyant sur l'interrupteur ON/OFF (1) et la garder ainsi pendant 3 minutes.
- 8 Répéter les opérations décrites au **point 7** jusqu'à vider complètement le réservoir à eau.
- 9 **(Fig.02)** - Rincer le réservoir et le remplir d'eau fraîche potable.
- 10 **(Fig.03)** - Placer un récipient sous la buse de vapeur (Pannarello). Ouvrir doucement le bouton du robinet (7) en le tournant dans le sens des aiguilles d'une montre. Appuyer sur l'interrupteur eau chaude/café (2) et sur l'interrupteur vapeur (4).
- 11 Distribuer tout le contenu du réservoir à eau de la buse de vapeur/eau chaude. Pour terminer la distribution, appuyer à nouveau sur l'interrupteur eau chaude/café (2) et sur l'interrupteur vapeur (4), fermer ensuite le bouton du robinet (7) en le tournant dans le sens inverse des aiguilles d'une montre.
- 12 **(Fig.02)** - Remplir le réservoir avec de l'eau fraîche potable.
- 13 Placer un récipient approprié sous le porte-filtre.
- 14 Appuyer sur la touche café (2) pour faire sortir toute l'eau se trouvant dans le réservoir. Lorsque il n'y a plus d'eau dans le réservoir, arrêter la distribution en appuyant à nouveau sur la touche café (2). À la fin, vider le récipient.
- 15 Enlever le porte-filtre du groupe en le tournant de droite à gauche et le rincer à l'eau fraîche potable.
- 16 Répéter encore une fois les opérations du **point (9)** pour un total de 4 réservoirs. Maintenant, la machine est prête à l'emploi.

Le cycle de détartrage est ainsi terminé.

(Fig.03) - Remplir à nouveau le réservoir avec de l'eau fraîche. Le cas échéant, réamorcer le circuit comme il est décrit à la section « Mise en service » du mode d'emploi.

Remonter enfin le Pannarello (ou Cappuccinatore) sur la buse de vapeur, y étant précédemment installé.

En cas de dysfonctionnement

Problème:	Contrôler :
Le café ne coule pas	<i>Réservoir vide. Filtre bouché parce que le café est moulu trop fin ou est trop tassé. Le distributeur a besoin d'être nettoyé.</i>
Le café coule trop vite.	<i>Café moulu trop gros. Café pas assez tassé.</i>
La pompe fait beaucoup de bruit.	<i>Réservoir vide. Pompe désarmorcée. Café moulu trop gros.</i>
Beaucoup d'eau coule du porte-filtre.	<i>Porte-filtre mal verrouillé dans l'élément percolateur. Joint de l'élément percolateur sale ou usé. Poudre de café sur le bord du porte-filtre.</i>
Il n'y a presque pas de mousse à la surface de l'espresso.	<i>Café moulu trop gros. Café pas assez tassé. Café trop vieux ou desséché.</i>
L'espresso n'est pas assez chaud.	<i>La machine n'a pas eu le temps de chauffer. Le café passe trop vite — café moulu trop gros. Que le café a été distribué dans des tasses froides. On recommande de distribuer toujours le café dans des tasses chaudes.</i>
Le lait mousse mal.	<i>Le bec à vapeur et/ou la prise d'air sont bouchés. Le lait est trop chaud.</i>

Gracias a esta máquina Gaggia podrán gustar un delicioso café o cappuccino en el confort de la casa. El espresso, de origen italiano, se prepara haciendo filtrar rápidamente agua bajo presión y calentada a la temperatura exacta a través de una mezcla finamente tostada. El núcleo central de la máquina Espresso Gaggia está constituido por una bomba de alta precisión técnica. El flujo del agua se puede regular mediante un interruptor.



ADVERTENCIA:

La máquina espresso fué estudiada únicamente para el uso doméstico. Cualquier intervención de asistencia o de reparación, excepto las operaciones de limpieza y de normal mantenimiento, deberá ser efectuada por un Centro de Asistencia autorizado.

1. Controlar que el voltaje indicado en la placa corespond a suyo
2. Nunca utilizar agua tibia o caliente para llenar el recipiente del agua. Utilizar únicamente agua fría.
3. No tocar las partes calientes de la máquina ni el cable de alimentación durante el funcionamiento.
4. No limpiar con detergentes abrasivos o utensilios que rayen. Es suficiente un paño suave humedecido con agua.
5. Para limitar la formación de cal, se puede utilizar agua mineral natural y seguir las instrucciones del capítulo "Descalcificación".
6. No sumergir la máquina en agua.
7. No dirigir contra sí mismo ni contra los demás el chorro de vapor sobrecalentado o de agua caliente. Usar siempre las empuñaduras o los mandos.
8. Nunca quitar el portafiltro presurizado durante el suministro del café. Durante la fase de calentamiento del grupo de café pueden salir unas gotas de agua caliente.

PRECAUCIONES IMPORTANTES



Durante el uso de electrodomésticos, se aconseja tomar algunas precauciones para limitar el riesgo de sacudidas eléctricas o incendios.

- 1 Leer cuidadosamente todas las instrucciones e informaciones anotadas en este manual y en cualquier otro folleto contenido en el embalaje antes de iniciar o de usar la máquina espresso.
- 2 No tocar superficies calientes.
- 3 No sumergir en el agua o en cualquier otro líquido ni el cable, ni los enchufes ni el tronco de la máquina para evitar incendios, sacudidas eléctricas o accidentes.
- 4 Poner particular atención durante el uso de la máquina espresso en presencia de los niños.
- 5 Desenchufar cuando no se use la máquina o durante las operaciones de limpieza. Hacerla enfriar antes de colocar o remover las piezas y antes de proceder a su limpieza.
- 6 No usar la máquina con cables o enchufes dañados o en caso de averías o roturas. Hacer controlar o reparar el electrodoméstico en el centro de asistencia más cercano.
- 7 El uso de accesorios no aconsejados por el fabricante podrá causar daños a cosas y personas.
- 8 No usar la máquina espresso al abierto.
- 9 Evitar que el cable quede colgando de la mesa o que toque superficies calientes.
- 10 Mantener la máquina espresso lejos fuentes de calor.
- 11 Controlar que la máquina espresso esté en posición "Apagado" antes de introducir el enchufe en la toma. Para apagarla, colocarla en "Apagado" y desenchufar.
- 12 Utilizar la máquina únicamente para uso doméstico.
- 13 Poner extremado cuidado durante el uso de vapor.
- 14 Las personas adultas y los niños, que tengan una discapacidad física, sensorial o mental, no deben utilizar este aparato. Tampoco han de usarlo quienes carezcan de la experiencia y conocimientos necesarios al efecto, excepto si se les capacita y si les supervisa otra persona, responsable de su seguridad. Los niños deben usar el aparato bajo la vigilancia de un adulto, que se cerciorará de que no jueguen con el mismo. Controle siempre a los niños para no jueguen con el aparato.
- 15 Conservar estas instrucciones

Descripcion:

FIG. 01

- 1 Interruptor principal
- 2 Interruptor agua caliente/café (bomba)
- 3 Luz testigo de encendido
- 4 Interruptor del vapor (temperatura)
- 5 Luz testigo de alcance de la temperatura correcta
- 6 Recipiente del agua (extraíble)
- 7 Perilla vapor/agua caliente
- 8 Boquilla vapor Turbo (extraíble)
- 9 Porta filtro
- 10 Filtro "gran crema" para pastillas de café
- 11 Filtro "gran crema" para café molido
- 12 Bandeja (extraíble)
- 13 Rompe-chorro espumador
- 14 Elemento de erogación café
- 15 Empaque de portafiltro
- 16 Porta-distribuidor
- 17 Distribuidor
- 18 Prensita
- 19 Cable y enchufe de alimentación
- 20 Medida
- 21 Boquilla de erogación
- 22 Tapa recipiente
- 23 Reja (extraíble)
- 24 Kit Dispositivo para capuchino (OPCIONAL)
- 25 Agujero antidesbordamiento
- 26 Limpiador antihuellas para acero inoxidable (OPCIONAL)
- 27 Indicador de cubeta llena

Instrucciones acerca del cable eléctrico

- A Se suministra un cable eléctrico corto para evitar que se enrosque o que se enrede.
- B También es posible utilizar extensiones pero se aconseja utilizar con mucha atención.
- C En caso de que se utilicen una extensión, verificar.:
 - 1 Que el voltaje anotado en la extensión sea por lo menos igual al voltaje eléctrico del electrodoméstico.;
 - 2 Si el electrodoméstico posee puesta a tierra, la extensión ha de ostentar un cable de 3 hilos, idóneo para efectuar la conexión a tierra y el cable más

largo se ha de disponer de manera tal que no quede retorcido en la parte superior (en la superficie donde descansa). De lo contrario, existe el riesgo de que los niños jalen del mismo y lo tiren al piso, o bien, que la gente se tropiece.

- 3 Si el cable de suministro eléctrico tiene un enchufe polarizado (un borne es más ancho que el otro), como medida de seguridad, este enchufe entrará en una toma de corriente polarizada sólo de una manera. Si el enchufe no se encaja perfectamente en la toma de corriente, invierta el enchufe. Si sigue sin entrar, póngase en contacto con un electricista cualificado. No intente saltarse la medida de seguridad.
- 4 Si el cable de alimentación está dañado, solicitar al fabricante o al servicio de asistencia clientes la sustitución del mismo.

Preparación de la máquina de café Espresso:

- 1 Quitar la tapa del recipiente del agua (22) y llenarlo con agua fría hasta la señal de MAX (6). Ver FIG.2

N.B.: Cerca de la escrita MAX del tanque se encuentra el agujero de seguridad antidesbordamiento (25), en caso de eventuales sobredosificaciones de llenado tanque.

También se puede extraer el tanque del agua, luego de haber extraído la tapa del tanque (22) y utilizando la manija.

Reposicionar el tanque con el agua y la tapa (22).

- 2 Introducir el enchufe (19) en una toma adecuada (Cfr. "Advertencia" punto 1).
- 3 Encender el interruptor principal (1) hacia la posición "Encendido". La luz testigo de encendido (3) se iluminará. Cerciorarse que el interruptor agua caliente/café (2) y el interruptor vapor (4) estén en la posición "Apagado".

Carga del circuito

NOTA: En el primer uso, después de suministrar vapor o terminar el agua en el depósito, se debe recargar el circuito de la máquina.

Esta máquina está equipada con una bomba para erogación del café, y con un sistema de cebado automático.

ESPAÑOL

Coloque una taza vacía bajo el grupo erogación (14), sin porta filtro, y apriete el interruptor agua caliente/café (2) en la posición **"Encendido"**.

Escuchará el murmullo que hace la bomba que se ha puesto en marcha y, al cabo de unos segundos, el agua empezará a descender por el grupo de erogación (14).

Aguarde a que se llene la taza y, luego, vuelva a colocar el interruptor agua caliente/café (2) en la posición **"Apagado"**.

NOTA: Puede ocurrir que el dispositivo de cebado automático de la bomba no funcione temporalmente, por culpa de una inburbuja de airel.

Si no baja agua del grupo erogador (14), hay que:

- Colocar una taza o un jarro por debajo de la boquilla del tubo de vapor (8).
- Dar la vuelta a la perilla (7) en sentido antihorario para abrir la válvula de salida vapor/agua caliente y dar la vuelta al interruptor del vapor (4) y al interruptor agua caliente/café (2) hasta la posición **"Encendido"** para activar la bomba.
- Después de pocos segundos comenzará a salir agua de la boquilla del vapor. Dejar salir aproximadamente una taza de agua. Cerrar la válvula de salida vapor/agua caliente y poner el interruptor agua caliente/café y el interruptor del vapor(4) en la posición **"Apagado"**.
- N.B.:** *la señal de logro de la temperatura correcta (5) continuará a apagarse y a encenderse automáticamente durante el período de calentamiento. Luego de haber encendido la máquina, aguardar aproximadamente 6 minutos para alcanzar la temperatura ideal para el primer café, mientras que para los sucesivos, la máquina estará siempre lista.*

Otra característica de la máquina consiste en el sistema salvagotas, que elimina casi por completo el goteo del grupo de erogación (14).

Una vez que la máquina haya suministrado el café, puede gotear un poco, a causa del resto de café mojado que ha quedado en el portafiltro.



¡Atención! No accionar nunca la bomba sin agua a fin de evitar daños a la bomba misma. El uso incorrecto de la bomba no está amparada por la garantía.

Primer uso o después de un periodo de inactividad

Esta simple operación asegura un suministro óptimo y debe ser realizada:

- en la primera puesta en marcha;
- cuando la máquina permanece un largo período sin usarse (más de 2 semanas).

NOTA: *Se debe vaciar el agua suministrada en un desagüe apropiado y no se la puede utilizar para la alimentación. Si durante el ciclo el recipiente se llena, detener el suministro y vaciarlo antes de reiniciar la operación.*

- (Fig.02)** - Enjuagar el depósito y llenarlo con agua potable fresca.
- (Fig.03)** - Colocar un recipiente debajo del tubo de vapor (Pannarello). Abrir lentamente el mando (7) girándolo en el sentido de las agujas del reloj. Pulsar el interruptor de agua caliente/café (2) y el interruptor de vapor (4).
- Suministrar todo el contenido del depósito de agua a través del tubo de vapor/agua caliente. Para terminar el suministro, pulsar nuevamente el interruptor de agua caliente/café (2) y el interruptor de vapor (4), después cerrar el mando (7) girándolo en el sentido contrario a las agujas del reloj.
- (Fig.02)** - Rellenar el depósito con agua potable fresca.
- Fijar el portafiltro en el grupo de café (14) introduciéndolo desde abajo del grupo y girarlo de izquierda a derecha hasta que se bloquee.
- Colocar un recipiente adecuado debajo del portafiltro.
- Pulsar el botón café (2) y suministrar toda el agua restante en el depósito. Una vez terminada el agua, detener el suministro pulsando otra vez el botón café (2). Una vez terminado, vaciar el recipiente.
- Retirar el portafiltro del grupo girándolo de derecha a izquierda y enjuagarlo con agua potable fresca.
- Después, la máquina está lista para el uso.**

Para información más detallada sobre cómo suministrar agua caliente, consultar el apartado **"Cómo preparar un buen Espresso"** y **"Cómo preparar el agua caliente"**.

Cosas importantes de saber:

- 1 El sabor del espresso depende de la cantidad y del tipo de café utilizado. El sabor particular de un grano de café depende de distintos factores pero su gusto y su aroma son el resultado del proceso de tostado. Los granos de café tostados por un período de tiempo más largo y a temperaturas más altas presentan un color más oscuro. Granos más oscuros desprenden más aroma con respecto a los granos más claros.
- 2 Encontraréis en el mercado distintas calidades de café. Cada tipo de terrofracción se caracteriza por una mezcla de granos tostados a una temperatura particular y con un particular tipo de aroma. Existen descafeinados que contienen solamente el 2% de cafeína. Es posible experimentar con su máquina espresso uno de los distintos tipos de café en venta. Descubriréis probablemente un aroma mejor con respecto al de la mezcla hasta ahora usada.
- 3 Las máquinas espresso de bomba requieren una mezcla finamente molida. Cerciorarse que la compra sea de este tipo o proveer a hacer moler este tipo de mezcla. No utilizar molidoras de cuchilla porque en el proceso hacen liberar demasiado polvo de café y producen una mezcla molida de modo irregular.
- 4 El verdadero espresso se reconoce por el color oscuro, por el gusto pleno y por la típica "cremita".
- 5 El cappuccino es una combinación especial de café expreso y leche caliente espumosa. Se sirve por lo general con un rociado de canela, nuez moscada o chocolate.
- 6 Servir inmediatamente el café espresso después de haberlo preparado.
- 7 Servir el café espresso en tacitas de café y el cappuccino en tazas de desayuno.
- 8 Lo ideal es moler el café apenas antes de usarlo. No olvidéis que debe ser molido para máquina espresso de bomba.
- 9 Se aconseja conservar el café molido o en granos en tarros herméticos en el congelador. El café molido absorbe fácilmente los olores.



¡Atención! No suministrar café cuando está seccionada la función vapor porque la temperatura está muy elevada y puede causar quemaduras.

Como preparar un buen Espresso:

- 1 Seguir el procedimiento descrito en el capítulo "Preparación".
- 2 Introducir el rompe-chorro espumador (13) en el portafiltro (9).
Introducir el filtro "gran crema" para café molido (11) en el portafiltro tanto para suministrar 1 taza como para suministrar 2 tazas de café.
Introducir desde abajo el portafiltro (9) en el grupo de café (14) y esperar a que se caliente.
- 3 Colocar un contenedor debajo del portafiltro (9). Pre-calentar el portafiltro colocando el interruptor de agua caliente/café (2) en "encendido" (esta operación es necesaria sólo para el primer café).
Comenzará a salir el agua.
- 4 Después de suministrar 150 cc de agua, colocar el interruptor de agua caliente/café (2) en la posición "apagado".
- 5 Aguardar a que la máquina alcance la temperatura correcta con la caja porta filtro introducida (tiempo de calentamiento aproximadamente 6 minutos).
Mientras tanto, preparar las tazas, el café, la leche, etc.
- 6 Después del calentamiento, quitar el porta filtro (9) y llenarlo de café molido utilizando la medida suministrada.
Considerar una medida para cada taza de café.
No llenar demasiado.
Oprimir utilizando la prensita correspondiente (18).
No oprimir demasiado.
- 7 Limpiar el borde del porta filtro (9) de eventuales residuos de café.
Introducir el porta filtro en la máquina con un movimiento de 45° hacia la izquierda.
Darle la vuelta entonces hacia la derecha para bloquearlo en su posición. El mango del porta filtro deberá encontrarse en posición perpendicular a la máquina y ligeramente corrido hacia la derecha.

ESPAÑOL

- Disponer una o dos tazas por debajo del porta filtro. Colocar el interruptor agua caliente/café (2) en **"Encendido"**. El café comenzará a salir.
- Cuando las tazas estén llenas las $\frac{3}{4}$ partes, **apagar** el interruptor café. El café será más o menos fuerte según la cantidad de agua. Un buen café preparado siguiendo el procedimiento correcto tendrá la "cremita" típica color marrón. En caso contrario consultar **"En el caso de un funcionamiento incorrecto"**.
- Quitar las tazas y servir.
- Para preparar otro café quitar lentamente y con mucho cuidado el porta filtro moviéndolo hacia la izquierda. Poner atención en no quemarse con el agua que queda encima del café. Un poco de agua continuará a gotear una vez quitado el porta filtro. Esto es normal y se debe a la presión en el sistema. Quitar los residuos del filtro. Para preparar otro café, repetir las fases desde la 6 hasta la 10.

Cómo utilizar pastillas de café

En caso de utilizar pastillas de café, usar únicamente el filtro "gran crema" para pastillas (10).

NOTA: si lo hubiera, extraer el filtro "gran crema" para café molido (11).

- Seguir el procedimiento que se describe en el capítulo **"Preparación"**.
- Introducir el rompe-chorro espumador (13) en el portafiltro (9) y a continuación introducir el filtro "gran crema" para pastillas de café (10).
- Introducir desde abajo el portafiltro (9) en el grupo de café (14) y esperar a que se caliente.
- Colocar un contenedor debajo del portafiltro (9). Pre-calentar el portafiltro colocando el interruptor de agua caliente/café (2) en **"encendido" (esta operación es necesaria sólo para el primer café)**. Comenzará a salir el agua.
- Después de suministrar 150 cc de agua, colocar el interruptor de agua caliente/café (2) en la posición **"apagado"**.
- Después de que se haya calentado, extraer el portafiltro (9) e introducir la pastilla de café; asegurarse de que el papel de la pastilla de café no salga del portafiltro.
- Introducir el portafiltro en la máquina realizando un

movimiento de 45° hacia la izquierda.

- Después girar hacia la derecha para bloquearlo en su posición. El mango del portafiltro deberá estar en posición perpendicular a la máquina o ligeramente desplazado hacia la derecha.
- Colocar una taza debajo del portafiltro. Colocar el interruptor de agua caliente/café (2) en **"encendido"**. Comenzará a salir el café.
- Cuando la taza esté a $\frac{3}{4}$ de su capacidad, colocar el interruptor de café en la posición **"apagado"**. Sacar la taza y servir.
- Para preparar otro café quitar lentamente y con mucho cuidado el portafiltro moviéndolo hacia la izquierda. Prestar atención en no quemarse con el agua que queda en los posos de café. Después de quitar el portafiltro, continuará goteando un poco de agua. Esto se debe a la presión del agua en el sistema. Quitar los posos del filtro. Para preparar otro café, repetir las fases desde la 6 hasta la 10.

Nota importante: los filtros deben mantenerse limpios para garantizar un resultado perfecto. Lavar diariamente tras el uso.

En caso de que se notaran anomalías durante el suministro de café, poner los **filtros** en un recipiente de metal con agua en ebullición durante 10 minutos; a continuación enjuagarlos con agua corriente y volver a suministrar otro café.

Para una mejor limpieza de los filtros, se aconseja comprar pastillas de limpieza específicas para mantener su máquina en perfectas condiciones.



Como preparar un buen cappuccino:

Antes de comenzar a preparar el cappuccino, cerciorarse de tener todo lo necesario a mano, desde un jarro (o taza) lleno hasta la mitad con leche descremada o parcialmente descremada y tazas grandes.

Hacer que la leche haga espuma

La densidad de la espuma dependerá del contenido de grasa de la leche. La boquilla Turbo (8) (o el dispositivo para capuchino pos. 24) producirá toda la espuma necesaria pero no lleva la leche a la ebullición.

Con dos o tres pruebas y un poco de empeño os convertiréis en expertos en la preparación del cappuccino. Desplazar ligeramente hacia el externo la boquilla del vapor (o el montador de leche) de modo que se pueda introducir el jarro por debajo de la boquilla sin rozar la base de la máquina espresso.

Versión con boquilla vapor Turbo:

El vapor puede ser utilizado para montar la leche para el capuchino y para calentar las bebidas.



¡Atención! ¡Peligro de quemaduras! Al inicio de la erogación se pueden producir pequeñas salpicaduras de agua caliente. El tubo de erogación puede alcanzar temperaturas elevadas: evitar tocarlo directamente con las manos.

girar de la perilla.

N.B.: Se aconseja un caudal máximo de 60 segundos.

- 7 Dar vueltas al jarro con movimiento circular poniendo atención a que la extremidad de la boquilla vapor esté apenas sumergida en la leche cuando comience a formarse la espuma.
- 8 Una vez obtenida la espuma deseada, dar vuelta la perilla vapor en sentido horario para interrumpir la salida del vapor y quitar el jarro. Colocar el interruptor vapor (4) en **"Apagado"**.
- 9 Vaciar la espuma en el café.
Adobar con canela, cacao, nuez moscada. Servir.
- 10 **N.B.:** Para preparar inmediatamente otro café, llenar el recipiente con agua y hacer que llegue a la temperatura correcta. En caso contrario, el café podría tomar sabor de quemado.



¡Atención! ¡Si se suministra el café sin haber bajado la temperatura mediante el suministro de agua existe el riesgo de quemaduras!

Colocar una taza vacía en la regilla recogedora de agua. No introducir el porta filtro. Girar el interruptor agua caliente/café (2) hasta la posición **"Encendido"** haciendo llenar la taza de agua. Llevar el interruptor café a la posición **"Apagado"**. Podréis preparar ahora otro café.

- 1 Preparar el espresso en tazas grandes como se especificó antes.
- 2 Con la máquina lista para suministrar café, hay que dirigir el tubo de vapor sobre la bandeja (12), abrir la manecilla grifo (7) "Agua caliente/vapor" por algunos instantes, para hacer salir el agua residual del tubo del vapor; en breve tiempo comenzará a salir sólo vapor.
- 3 Cerrar la manecilla grifo vapor/agua caliente (7).
- 4 Colocar el interruptor vapor (4) en **"Encendido"**.
- 5 Después de 15-20 segundos y cuando la señal de logro de la temperatura correcta (5) se encienda, colocar el jarro lleno hasta al mitad con leche fría por debajo de la boquilla del vapor. Ver Fig.03.
- 6 Hacer girar lentamente la perilla de la válvula de salida vapor (7) en sentido antihorario para hacer salir el vapor.

IMPORTANTE: La presión del vapor aumentará con el

Como preparar el agua caliente

- 1 Seguir el procedimiento descrito en el capítulo **"Preparación"**.
- 2 Colocar el interruptor principal (1) en **"Encendido"**.
- 3 Esperar 6 minutos para permitir a la máquina espresso de llegar a la temperatura correcta.
- 4 Colocar un jarro bajo la boquilla vapor (8)
- 5 Girar lentamente la perilla del vapor (7) en sentido antihorario y posicionen los interruptores agua caliente/café (2) y el interruptor vapor (4) en **"Encendido"** para permitir la erogación de agua caliente.
N.B.: Se aconseja un caudal máximo de 60 segundos.
- 6 Una vez obtenida la cantidad de agua caliente deseada, giren la perilla del vapor en sentido horario y posicionen los interruptores agua caliente/café (2) y el interruptor vapor (4) en **"Apagado"** para interrumpir la erogación. Extraer luego el jarro.

- 7 **N.B.:** En caso de que se desee proceder a la preparación del café inmediatamente después de la salida de agua caliente, poner la temperatura de la caldera de la máquina correctamente para la preparación del café. De tal manera se evitará que el café presente un desagradable sabor de "quemado".

Colocar una taza vacía en la rejilla recolectora de agua y no introducir el portafiltro. Posicionen los interruptores agua caliente/café (2) y el interruptor vapor (4) en "Encendido". Llenar de agua la taza. Luego colocar el interruptor café en "Apagado".

Proceder ahora a la preparación del café.

Instrucciones para la limpieza:

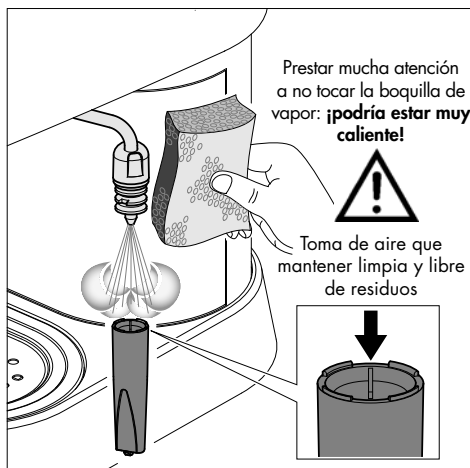
- 1 **IMPORTANTE:** Limpiar la boquilla del vapor después de haberla sumergido en la leche para evitar que se obturen la boquilla y el agujero de toma de aire y para no hacer endurecer los depósitos de leche externos. Para facilitar la operación de limpieza, como se indica en la "DESCRIPCIÓN", la parte exterior de la boquilla se extrae con facilidad tirándola hacia abajo.

Utilizar un paño húmedo para limpiar los extremos de la boquilla y abrir la válvula de erogación del vapor.

Dejar salir el vapor por uno o dos segundos para que la boquilla quede libre.

Limpiar el extremo de la boquilla del vapor. De ser necesario, utilizar una aguja para limpiar el agujero del chorro del vapor.

- 2 Limpiar el porta filtro y el filtro con agua tibia después de



uso.

- 3 Limpiar el cuerpo máquina con un paño húmedo.
 4 Extraer la bandeja y la reja (12, 23) y lavarlas con agua. No usar abrasivos.
 5 Limpiar el empaque (15) que se encuentra en el interior del elemento de salida café (14). Mantenerla limpia.
 6 Destornillar y limpiar el distribuidor periódicamente, según la frecuencia de uso (17)
 7 Si la máquina no es utilizada por largos períodos, hay que descargar el agua en la caldera girando hacia la derecha la manecilla del vapor (25), posicionando en "Encendido" el interruptor del agua caliente/café y el interruptor del vapor. Hacer salir por la boquilla una cantidad de agua igual a dos tazas de capuchino. Cerrar la manecilla del vapor (25) y posicionar en "Apagado" el interruptor del agua caliente/café y el interruptor del vapor.

Apagar la máquina.

Nunca accionar la bomba sin la presencia de agua.

- 8 **N.B.:** Es normal que una máquina espresso emita vapor o deje gotear agua de vez en cuando debido a que la presión del agua misma cambia durante el uso.

Vaciar la vasija (12).

Descalcificación

La formación de cal se produce con el uso del aparato. El ciclo de descalcificación debe efectuarse regularmente cada 1-2 meses y/o cuando se observa una reducción del caudal de agua. Utilizar exclusivamente el producto descalcificante GAGGIA.

NOTA: En caso de conflicto, las instrucciones presentes en el manual de uso y mantenimiento tienen prioridad respecto a las indicaciones relativas a accesorios y/o materiales de uso vendidos por separado.

NOTA: Utilizar exclusivamente el producto descalcificante GAGGIA. Ha sido formulado específicamente para mantener al máximo el rendimiento y la funcionalidad de la máquina para toda su vida operativa, y también para evitar, si se utiliza correctamente, alteraciones de los productos suministrados. La solución descalcificante que se



utilice se debe eliminar según lo previsto por el fabricante y/o por las normas vigentes en el país donde se usa.

NOTA: No beber la solución descalcificante y los productos suministrados hasta completar el ciclo. No utilizar bajo ningún concepto vinagre como producto descalcificante.

- 1 Fijar el portafiltro en el grupo de café (14) introduciéndolo desde abajo del grupo y girarlo de izquierda a derecha hasta que se bloquee.
- 2 Retirar y vaciar el depósito de agua.
- 3 **(Fig.02)** - Verter la **MITAD** del contenido de la botella de líquido descalcificante concentrado GAGGIA en el depósito de agua del aparato y llenarlo con agua fresca potable hasta el nivel MÁX.
- 4 Extraer el Pannarello (o Cappuccinatore) si está instalado en el tubo de vapor.
- 5 Encender la máquina pulsando el interruptor ON/OFF (1).
(Fig.03) - Suministrar (como se describe en el capítulo "Como preparar el agua caliente" del manual), a través del tubo de vapor/agua caliente, 2 tazas de agua (aproximadamente 150 ml para cada una). Luego, apagar la máquina mediante el interruptor ON/OFF (1).
- 6 Dejar que el producto descalcificante actúe durante 15-20 minutos con la máquina apagada.
- 7 Encender la máquina pulsando el interruptor ON/OFF (1).
(Fig.03) - Suministrar (como se describe en el capítulo "Como preparar el agua caliente" del manual), a través del tubo de vapor/agua caliente, 2 tazas de agua (aproximadamente 150 ml para cada una). A continuación, apagar la máquina mediante el interruptor ON/OFF (1) y dejarla apagada durante 3 minutos.
- 8 Repetir las operaciones descritas en el **punto 7** hasta que el depósito de agua quede completamente vacío.
- 9 **(Fig.02)** - Enjuagar el depósito y llenarlo con agua potable fresca.
- 10 **(Fig.03)** - Colocar un recipiente debajo del tubo de vapor (Pannarello). Abrir lentamente el mando (7) girándolo en el sentido de las agujas del reloj. Pulsar el interruptor de agua caliente/café (2) y el interruptor de vapor (4).
- 11 Suministrar todo el contenido del depósito de agua a través del tubo de vapor/agua caliente. Para terminar el suministro, pulsar nuevamente el interruptor de agua caliente/café (2) y el interruptor de vapor (4), después cerrar el mando (7) girándolo en el sentido contrario a

las agujas del reloj.

- 12 **(Fig.02)** - Rellenar el depósito con agua potable fresca.
- 13 Colocar un recipiente adecuado debajo del portafiltro.
- 14 Pulsar el botón café (2) y suministrar toda el agua restante en el depósito. Una vez terminada el agua, detener el suministro pulsando otra vez el botón café (2). Una vez terminado, vaciar el recipiente.
- 15 Retirar el portafiltro del grupo girándolo de derecha a izquierda y enjuagarlo con agua potable fresca.
- 16 Repetir otra vez las operaciones desde el **punto (9)** por un total de 4 depósitos. Después, la máquina está lista para el uso.

De esta manera concluye el ciclo de descalcificación.

(Fig.03) - Volver a llenar el depósito con agua fresca. Si fuera necesario, cargar el circuito como se describe en el apar. "Puesta en funcionamiento" del manual.

Al finalizar, volver a montar en el tubo de vapor el Pannarello (o Cappuccinatore) instalado anteriormente.

En el caso de un funcionamiento incorrecto

Problema:	Controlar :
Falta de salida de café.	<i>Si existe agua en el recipiente. Si el filtro se encuentra obturando porque la mezcla es demasiado fina o le café demasiado prensado. Si el distribuidor de café está limpio.</i>
La salida del café es demasiado rápida.	<i>Si el café está molido demasiado grueso. Si el café ha sido apretado con la prensita.</i>
La bomba hace demasiado ruido.	<i>Si existe agua en el recipiente. Que la caldera esté llena. Si el café está molido demasiado grueso.</i>
Excesiva pérdida de agua del porta filtro.	<i>Si el porta filtro ha sido colocado correctamente. Si el empaque está sucio o gastado. Si existen residuos de café en le borde del porta filtro.</i>
El espresso tiene poca "cremita".	<i>Si el café ha sido molido demasiado grueso. Si el café ha sido apretado con la prensita. Si el café es demasiado viejo o seco.</i>
El café es demasiado frío.	<i>Si la máquina ha sido calentada (6 minutos). Si el café ha sido molido demasiado grueso. Que se haya suministrado el café en tazas frías. Se aconseja suministrar siempre el café en tazas calientes.</i>
La leche no hace bastante espuma	<i>Si la boquilla vapor y/o orificio de toma de aire están obturados. Si la leche está demasiado caliente.</i>

Wij feliciteren u met uw keuze!

Dankzij dit Gaggia apparaat kunt u thuis van een lekker kopje koffie of cappuccino genieten. De espresso wordt gemaakt door snel onder druk staand en op de juiste temperatuur verwarmd water door de fijn gebrande koffie te filtreren. De kern van het apparaat bestaat uit een pomp met hoge prestaties. De doorstroming van het water wordt bediend door een schakelaar



WAARSCHUWING:

Het espresso-apparaat is alleen geschikt voor huishoudelijk gebruik.

Al de servicewerkzaamheden of reparaties behalve de reiniging en het normale onderhoud moeten door een bevoegd Servicecentrum uitgevoerd worden.

1. Controleren of de spanning op het plaatje overeenkomt met de spanning van het stopcontact.
2. Nooit lauw of warm water gebruiken om het apparaat mee te vullen. Alleen koud water gebruiken.
3. De warme onderdelen van het apparaat en de elektriciteitskabel tijdens de werking niet aanraken.
4. Nooit reinigen met schuurmiddelen of scherp gereedschap. Een met water bevochtigde zachte doek is voldoende.
5. Om kalkvorming te voorkomen kan plat mineraalwater worden gebruikt en moeten de instructies worden gevolgd in het hoofdstuk **"Ontkalking"**.
6. De machine niet in water onderdompelen.
7. Richt de hete stoom- en/of waterstraal nooit op uzelf of op anderen. Gebruik altijd de handgrepen of knoppen.
8. Verwijder de onder druk staande filterhouder nooit terwijl de koffie uit het apparaat stroomt. Tijdens de opwarmfase kan warm water uit de centrale koffie-unit druppelen.

BELANGRIJKE

VOORZORGSMAATREGELEN



Bij het gebruik van elektrische huishoudelijke apparaten is het raadzaam enkele voorzorgsmaatregelen in acht te nemen om het gevaar voor brand, elektrische schokken en/of ongelukken te beperken.

- 1 Aandachtig alle aanwijzingen en informatie in deze gebruiksaanwijzing en in wat voor andere brochure dan ook die zich in de verpakking mocht bevinden, doorlezen alvorens het espresso-apparaat te gebruiken.
- 2 Geen hete oppervlakken aanraken.
- 3 De kabel, stekkers of het apparaat zelf niet onderdompelen in water of andere vloeistof ter voorkoming van brand, elektrische schokken of ongelukken.
- 4 Extra goed opletten als het apparaat gebruikt wordt met kinderen in de buurt.
- 5 De stekker uit het stopcontact trekken als het apparaat niet gebruikt wordt of als het wordt schoongemaakt. Het apparaat laten afkoelen alvorens onderdelen aan te brengen of te verwijderen en alvorens het apparaat te reinigen.
- 6 Het apparaat niet gebruiken als de kabel of stekker beschadigd is of als het apparaat niet goed werkt of kapot is. Het apparaat laten controleren of repareren bij het dichtstbijzijnde servicecentrum.
- 7 Door het gebruik van niet door de fabrikant aangeraden accessoires kan er schade aan dingen of letsel aan personen worden aangericht.
- 8 Het espresso-apparaat niet buiten gebruiken.
- 9 De kabel niet van de tafel laten hangen en niet met hete oppervlakken in aanraking laten komen.
- 10 Het espresso-apparaat uit de buurt van warmtebronnen houden.
- 11 Controleren of het espresso-apparaat in de stand **"Uit"** staat voor de stekker in het stopcontact te steken. Om het uit te zetten, het op **"Uit"** zetten en dan de stekker uit het stopcontact trekken.
- 12 Het apparaat alleen voor huishoudelijke doeleinden gebruiken.
- 13 Uiterst goed opletten tijdens het gebruik van de stoom.
- 14 Dit apparaat mag niet worden gebruikt door mensen (waarmee ook kinderen worden bedoeld) met verminderde lichamelijke, gevoels- of geestelijke vermogens, of zonder ervaring en kennis, tenzij ze zijn geïnstrueerd of hierbij worden gecontroleerd door een persoon die verantwoordelijk is voor hun veiligheid. Kinderen moeten in de gaten worden gehouden om zich ervan te verzekeren dat ze niet met het apparaat spelen. Er moet op worden gelet dat kinderen niet met het apparaat spelen.
- 15 Deze gebruiksaanwijzing bewaren

Beschrijving:

FIG. 01

- 1 Hoofdschakelaar
- 2 Warm water / koffie schakelaar (pomp)
- 3 Lampje ingeschakeld
- 4 Stoomschakelaar (temperatuur)
- 5 Signaleringslampje dat de juiste temperatuur bereikt is
- 6 Waterreservoir (verwijderbaar)
- 7 Kraanknop voor stoom/warm water
- 8 Stoompijp (verwijderbaar)
- 9 Filterdrager
- 10 "Perfecte crème"-filter voor koffiepad
- 11 "Perfecte crème"-filter voor gemalen koffie
- 12 Bakje (verwijderbaar)
- 13 Mondstuk voor het emulgeren
- 14 Koffieuitloopsysteem
- 15 Afdichting
- 16 Douchekophouder
- 17 Douchekop
- 18 Aandrukker
- 19 Elektricitetskabel en -stekker
- 20 Koffiemaatje
- 21 Spuitmond
- 22 Deksel waterreservoir
- 23 Rooster (verwijderbaar)
- 24 Cappuccinomaker (OPTIONEEL)
- 25 Gat voorkoming overstroming
- 26 Vingerafdruk vrij reinigingsmiddel voor rvs (OPTIONEEL)
- 27 Indicator bak vol

Aanwijzingen over de elektricitetskabel

- A Er wordt een nogal kort elektriciteits snoer geleverd om te voorkomen dat het in elkaar draait of dat u erover kunt struikelen.
- B Er kan een verlengsnoer gebruikt worden.
- C Als u een verlengsnoer gebruikt, controleer dan:
- 1 of de spanning die op het verlengsnoer vermeld is minstens gelijk is aan de spanning van het apparaat;
 - 2 als het apparaat geaard is, moet de verlengkabel een geaarde drieaderige kabel zijn, en de verlengkabel moet zodanig worden neergelegd dat hij niet over het aanrecht naar beneden hangt, waardoor kinde-

ren eraan kunnen trekken of erover kan worden gestruikeld;

- 3 Indien de elektriciteitskabel over een gepolariseerde stekker beschikt (één plug is breder dan de andere) als een veiligheidsinrichting, kan deze stekker alleen maar op één manier gebruikt worden in een gepolariseerd stopcontact. Als de stekker niet helemaal past in het stopcontact, draai de stekker om. Als het dan nog niet past, neem contact op met een bevoegde elektricien. Probeer de veiligheidsinrichting niet weg te nemen.
- 4 Indien de voedingskabel beschadigd is, moet deze door de fabrikant of door zijn klantenservice vervangen worden.

Vorbereiding van het Espresso-apparaat:

1. Verwijder het deksel (22) en vul het waterreservoir met koud water tot aan de MAX lijn. Kunt u ook het waterreservoir (6) eerst verwijderen door het naar voren te schuiven en nadien vullen.

N.B.: *Vlakbij de aanduiding MAX op het reservoir zit een beveiligingsgaatje tegen het overstromen (25), voor het geval het reservoir te vol is.*

Het waterreservoir kan ook verwijderd worden nadat het deksel van het reservoir (22) verwijderd is en door het handvat te gebruiken.

Plaats het reservoir gevuld met water terug met de deksel (22) erop.

2. De stekker (19) in een geschikt stopcontact steken (Zie "Waarschuwingen" punt 1)
3. De hoofdschakelaar (1) in stand "Aan" zetten. Het lampje dat aangeeft dat de machine aanstaat (3) gaat branden. Controleren of de warm water / koffie schakelaar (2) en de stoomschakelaar (4) in stand "Uit" staan.

Vullen van het circuit

N.B.: *bij het eerste gebruik, nadat stoom is afgegeven of nadat het water in het reservoir op is, moet het circuit van de machine altijd worden bijgevuld.*

Dit apparaat gebruikt een pomp voor de uitgifte van de koffie en wordt daarvoor automatisch gevoed. Plaats een leeg kopje onder het uitloopsysteem (14) zonder de filterdrager aan te

NEDERLAND

brengen en zet de warm water / koffie schakelaar (2) in de stand "Aan".

Zo is het geluid van de pomp te horen die zo geactiveerd wordt en na enkele seconden komt er water uit het uitloopstelsel (14).

Nadat het kopje gevuld is de warm water / koffie schakelaar (2) weer in stand "Uit" zetten.

N.B.: het kan gebeuren dat de pomp niet automatisch gevoerd wordt door de aanwezigheid van een "luchtbel".

Als er geen water uit het uitloopstelsel (14) mocht komen, als volgt te werk gaan:

- Een kopje of een kan onder de stoompijp (8) plaatsen.
- Draai de knop (7) tegen de richting van de klok in om de kraan voor stoom / heet water open te zetten en zet de stoomschakelaar (4) en de warm water / koffie schakelaar (2) in stand "Aan" om de pomp te activeren.
- Na enkele seconden komt er water uit de stoompijp. Laat ongeveer een kopje vol water wegglopen. Sluit de stoom / warm water kraan en zet de warm water / koffie schakelaar en de stoomschakelaar (4) in stand "Uit".
- N.B.:** Het lampje voor het bereiken van de juiste temperatuur (5) blijft automatisch aan- en uitgaan tijdens de opwarmingsperiode. Na het apparaat aangezet te hebben moet u ongeveer 6 minuten wachten voor een ideale opwarming alvorens het eerste kopje koffie te maken. Voor de volgende kopjes koffie staat het apparaat altijd klaar.

Nog een bijzondere eigenschap van dit apparaat is het antidrupsysteem waardoor het meeste gedruppel van het uitloopstelsel (14) vermeden wordt. Na een kopje met koffie gevuld te hebben kan dit evenwel iets druppelen door het natte koffiedik in de filterdrager.



Let op! Nooit de pomp aanzetten zonder water in het reservoir ter voorkoming van schade aan de pomp zelf. Een onjuist gebruik van de pomp wordt niet door de garantie gedekt.

Ingebruikname of gebruik na een periode van stilstand

Deze eenvoudige handeling verzekert van een optimale afgifte en dient uitgevoerd te worden:

- bij de ingebruikname;
- wanneer de machine gedurende een lange tijd niet wordt gebruikt (voor meer dan 2 weken).

N.B.: Het water dat verstrekt wordt, dient geleegd te worden in de daarvoor bestemde afvoer en mag niet gebruikt worden voor consumptie. Indien het reservoir vol raakt tijdens de cyclus, dient de afgifte gestopt te worden en het reservoir geleegd alvorens de handeling te voltooien.

- (Fig.02)** - Spoel het reservoir en vul het met vers drinkwater.
- (Fig.03)** - Plaats een kannetje onder het stoompijpje (Pannarello). Draai de knop van de kraan (7) langzaam rechtsom open. Druk op de schakelaar voor heet water / koffie (2) en op de stoomschakelaar (4).
- Schenk de gehele inhoud van het waterreservoir door het stoom/heetwaterpijpje. Om de afgifte te stoppen, dient men opnieuw op de schakelaar voor heet water/koffie (2) en de stoomschakelaar (4) te drukken en vervolgens de knop van de kraan (7) linksom dicht te draaien.
- (Fig.02)** - Vul het reservoir met vers drinkwater.
- Plaats de filterhouder van onderen in de centrale unit (14) en draai deze van links naar rechts totdat deze geblokkeerd is.
- Plaats een passend kannetje onder de filterhouder.
- Druk op de koffietoets (2) en schenk het resterende water uit het reservoir. Wanneer het water op is, stop de afgifte door opnieuw op de koffietoets (2) te drukken. Leeg het kannetje na beëindiging.
- Verwijder de filterhouder uit de centrale unit door deze van rechts naar links te draaien en spoel het met vers drinkwater.
- Hierna is de machine gereed voor gebruik.**

Voor meer gedetailleerde informatie over hoe warm water wordt afgegeven, kunt u de betreffende paragraaf raadplegen "Bereiding van een goede Espresso" en "Hoe maakt u heet water".

Wat u moet weten

- 1 De smaak van de espresso hangt af van de hoeveelheid en het type gebruikte koffie. De bijzondere smaak van een koffieboon is van verschillende factoren afhankelijk maar de smaak en het aroma van de koffie zijn het resultaat van het systeem waarmee de koffiebonen gebrand worden. De koffiebonen die langer en met hogere temperaturen gebrand zijn, zijn donkerder. Donkere koffiebonen geven meer aroma dan lichte koffiebonen.
- 2 Op de markt treft u verschillende kwaliteiten koffie aan. Elk type branding wordt gekenmerkt door een mengsel bij een bepaalde temperatuur gebrande koffiebonen met een bepaald aroma. Er bestaan cafeïnevrije koffiesoorten met slechts 2% cafeïne. Probeer met uw espresso-apparaat één van de verschillende beschikbare koffiesoorten uit. Waarschijnlijk zult u een beter aroma ontdekken ten opzichte van het aroma van de tot nog toe gebruikte koffie.
- 3 Voor de espresso-apparaten met een pomp moet fijn gemalen koffie gebruikt worden. Koop dit soort koffie of laat dit soort koffie malen. Gebruik bij voorkeur geen koffiemolen met messen omdat er dan te veel koffiempoeder vrijkomt en er hiermee een te onregelmatig koffiemengsel verkregen wordt.
- 4 Een echt kopje espresso herkent u aan de donkere kleur, de rijke smaak en de typische "crème".
- 5 Cappuccino is een speciale combinatie van espresso koffie en opgeschuimde warme melk. Kan geserveerd worden met wat kaneel, nootmuskaat of cacao.
- 6 De espresso direct na het bereid te hebben serveren.
- 7 De espresso in espressokopjes en de cappuccino in ontbijtkoppen serveren.
- 8 Het beste zou zijn de koffie net voor het gebruik te malen. Vergeet niet dat de koffie gemalen moet worden voor espresso-apparaten met pomp.
- 9 Er wordt aangeraden de gemalen of ongemalen koffie in een hermetisch afgesloten verpakking in de diepvries te bewaren. Gemalen koffie absorbeert makkelijk geuren.



Let op! Geen koffie afgeven wanneer de stoomfunctie geselecteerd is, omdat de temperatuur te hoog is en er een risico op brandwonden bestaat.

Bereiding van een goede Espresso

- 1 De procedure die in het hoofdstuk "Vorbereiding" beschreven is volgen.
- 2 Breng het mondstuk voor het emulgeren (13) in de filterhouder (9).
Breng de het "perfecte crème"-filter voor gemalen koffie (11) in de filterhouder indien u 1 kopje koffie wilt, maar ook indien u 2 kopjes koffie wilt zetten.
Breng van onderen de filterhouder (9) in de centrale unit (14) en wacht tot hij opwarmt.
- 3 Zet een bak onder de filterhouder (9). De filterhouder voorverwarmen door de schakelaar voor heet water/koffie (2) op "aan" te zetten (**deze handeling is alleen noodzakelijk voor het eerste kopje koffie**).
Water begint naar buiten te stromen.
- 4 Nadat er 150 cc water is afgegeven moet de schakelaar voor heet water/koffie (2) weer in stand "uit" worden gezet.
- 5 Wacht tot het apparaat de juiste temperatuur bereikt met de filterdrager in het apparaat (voorverwarmingstijd ongeveer 6 minuten).
Zet ondertussen de kopjes, de melk e.d. klaar.
- 6 Nadat het apparaat is opgewarmd, de filterdrager (9) verwijderen en met behulp van het koffiemaatje met gemalen koffie vullen.
Gebruik 1 maatje voor ieder kopje koffie.
Niet te veel vullen.
Aandrukken met het speciale aandrukkertje (18).
Niet te veel aandrukken.
- 7 Maak de rand van de filterdrager (9) schoon. Plaats de filterdrager in het apparaat met een beweging van 45° naar links.
Draai hem dan naar rechts om hem op zijn plaats te blokkeren. De handgreep van de filterdrager moet loodrecht op het apparaat staan of iets naar rechts.
- 8 Zet één of twee kopjes onder de filterdrager. Zet de warm water / koffie schakelaar (2) op "Aan". De koffie begint

NEDERLAND

in de kopjes te lopen.

- 9 Wanneer de kopjes voor 3/4 vol zijn de koffieschakelaar weer in de stand **"Uit"** zetten.

De sterkte van de koffie hangt af van de hoeveelheid water.

Een lekker kopje koffie dat volgens de juiste procedure bereid is moet bedekt zijn met de typische bruine "crème". Raadpleeg anders **"In geval van storingen"**.

- 10 Pak de kopjes en serveer ze.
- 11 Om nog een kopje koffie te maken de filterdrager langzaam en voorzichtig verwijderen door hem naar links te draaien. Let erop u niet te branden aan het water dat op het koffiedik is achtergebleven. Er zal wat water blijven druppelen na de filterdrager verwijderd te hebben. Dit komt door de druk van het water in het systeem. Verwijder het koffiedik uit het filter. Om nog meer koffie klaar te maken de punten van 6 tot 10 herhalen.

Het gebruik van koffie in koffiepads

Voor het gebruik van koffiepads mag uitsluitend het "perfecte crème"-filter voor koffiepads (10) worden gebruikt.

N.B.: indien aanwezig, moet het "perfecte crème"-filter voor gemalen koffie (11) verwijderd worden.

- 1 Volg de procedure beschreven in het hoofdstuk **"Vorbereitung"**.
 - 2 Breng het mondstuk voor het emulgeren (13) in de filterhouder (9) en breng vervolgens het "perfecte crème"-filter voor koffiepads (10) in.
 - 3 Breng van onderen de filterhouder (9) in de centrale unit (14) en wacht tot hij opwarmt.
 - 4 Zet een bak onder de filterhouder (9). De filterhouder voorverwarmen door de schakelaar voor heet water/koffie (2) op **"aan"** te zetten (**deze handeling is alleen noodzakelijk voor het eerste kopje koffie**).
- Water begint naar buiten te stromen.
- 5 Nadat er 150 cc water is afgegeven moet de schakelaar voor heet water/koffie (2) weer in stand **"uit"** worden gezet.
 - 6 Na de opwarming de filterhouder (9) verwijderen en de koffiepads inbrengen. Zorg ervoor dat het papier van de koffiepads niet uit de filterhouder steekt.
 - 7 Breng de filterhouder in de machine met een beweging

op 45° naar links.

- 8 Draai vervolgens naar rechts om hem in zijn positie te blokkeren. De handgreep van de filterhouder moet loodrecht ten opzichte van de machine staan, of enigszins naar rechts verplaatst.
- 9 Zet een kopje onder de filterhouder. Plaats de schakelaar voor heet water/koffie (2) op **"aan"**. De koffie begint naar buiten te stromen.
- 10 Wanneer het kopje 3/4 vol is, moet de koffieschakelaar weer in de stand **"uit"** worden gezet.
Neem het kopje weg en serveer het.
- 11 Om meer koffie te bereiden, moet de filterhouder langzaam en aandachtig worden verwijderd door hem naar links te bewegen. Pas op voor brandwonden door het hete water dat op de koffiedik is blijven staan. Er blijft altijd nog een beetje water druppelen nadat de filterhouder is verwijderd.

Dit komt door de druk van het water in het systeem. Neem de koffiedik uit het filter weg. Om meer koffie te bereiden, moeten de fasen 6 tot 10 worden herhaald.

Belangrijke opmerking: de filters moeten schoon gehouden worden om een perfect resultaat te garanderen. Dagelijks wassen na het gebruik.

In het geval men een storing in de afgifte van de koffie mocht bemerken, laat de **Filters** gedurende 10 minuten in een metalen bak met kokend water staan; spoel vervolgens na met stromend water en voer een nieuwe afgifte uit.

Voor een betere reiniging van de filters adviseren wij de aankoop van reinigingstabletten, die speciaal zijn vervaardigd om uw machine in perfecte conditie te houden.



Hoe maakt u een lekkere kop cappuccino klaar:

Zorg ervoor dat, voor de cappuccino klaar te maken, al wat u nodig heeft onder handbereik staat, zoals de voor de helft met koude melk gevulde kan (of kop) en de cappuccinokoppen.

Melk opschuimen

De dichtheid van de opgeschuimde melk hangt af van het vetgehalte van de melk. Met de stoompijp (8) (of de cappuccinomaker pos.24) wordt al het gewenste schuim gemaakt zonder de melk te laten koken. Na twee of drie keer proberen en wat inzet zult u al vlug een expert worden in de bereiding van cappuccino. Plaats de stoompijp iets naar buiten opdat de kan aangebracht kan worden zonder tegen de basis van het espresso-apparaat te stoten.

Stoompijp versien

De stoom kan worden gebruikt om de melk voor de cappuccino te kloppen, maar ook voor het verwarmen van dranken.



Let op! Gevaar voor verbrandingen! Aan het begin van de distributie kunnen zich kort warm waterspatten voordoen. De distributiepomp kan hoge temperaturen bereiken: een direct contact met de handen vermijden.

- 1 Maak espresso klaar in grote koppen zoals reeds gespecificeerd is.
- 2 Als de machine klaar is om koffie te maken, het stoompijpje boven het bakje (12) zetten, het kraantje (7) "heet water/stoom" enkele seconden opendraaien, zodat het achtergebleven uit het stoompijpje komt; na korte tijd zal er alleen stoom uitkomen.
- 3 Draai het kraantje voor stoom/ heet water (7) dicht.
- 4 Zet de stoomschakelaar (4) op "Aan".
- 5 Na 15-20 seconden en wanneer het lampje voor het bereiken van de juiste temperatuur (5) gaat branden, de voor de helft met koude melk gevulde kan onder de stoompijp plaatsen. Zie Fig. 03.
- 6 Draai de knop van de stoomkraan (7) langzaam tegen de richting van de klok in om de stoom eruit te laten komen.

BELANGRIJK: De druk van de stoom neemt toe naarmate u de knop omdraait.

N.B.: Gelieve nooit de distributie langer dan 60 seconden

uit te voeren.

- 7 Draai de kan in het rond en let erop dat het uiteinde van de stoompijp net in de melk steekt wanneer het schuim zich begint te vormen. Laat de melk niet koken.
- 8 Na eenmaal de gewenste schuim verkregen te hebben, de stoomknop in de richting van de klok draaien om de uitgifte van de stoom te onderbreken en de kan verwijderen. De stoomschakelaar (4) op "Uit" zetten.
- 9 Giet de opgeschuimde melk op de koffie. Garneren met kaneel, cacao of nootmuskaat.
Serveren.
- 10 **N.B.:** om direct weer koffie klaar te kunnen maken moet u de boiler met water vullen om het op de juiste temperatuur te brengen. Anders kan de koffie aangebrand smaken.



Let op! Als er koffie wordt afgegeven zonder dat de temperatuur is verlaagd door de afgifte van water, bestaat er gevaar voor brandwonden!

Plaats een leeg kopje op het rooster. De filterdrager niet aanbrenge. Zet de warm water / koffie schakelaar (2) op "Aan" en laat het kopje vol water lopen.

Zet de koffieschakelaar in stand "Uit". Nu kunt u weer een kopje koffie klaarmaken.

Hoe maakt u heet water

- 1 Volg de procedure die beschreven is in het hoofdstuk "Voorbereiding".
- 2 Zet de hoofdschakelaar (1) op "Aan".
- 3 Wacht 6 minuten opdat het espresso-apparaat op de juiste temperatuur kan komen.
- 4 Zet een kan onder de stoompijp (8).
- 5 Draai langzaam de stoomknop (7) tegen de wijzers van de klok en zet de warm water/koffieschakelaars (2) en de stoomschakelaar (4) op "Aan" in om de distributie van het warme water toe te staan.
N.B.: Gelieve nooit de distributie langer dan 60 seconden uit te voeren.
- 6 Nadat de gewenste warm waterhoeveelheid bereikt werd, draai de stoomknop met de wijzers van de klok mee en zet de warm water/koffie schakelaars (2) en de stoomschakelaar (4) op "Uit" om de distributie te onderbreken. Verwijder dan de kan.

NEDERLAND

7 **N.B.:** Als u direct na warm water afgetapt te hebben koffie klaar wilt maken, moet de temperatuur van de boiler van het apparaat op de juiste temperatuur gebracht worden voor het klaarmaken van de koffie. Zo voorkomt u dat de koffie onaangenaam "aangebrand" smaakt.

Zet een leeg kopje op het rooster en breng de filterdrager niet aan.

Zet de warm water/koffie schakelaars (2) en de stoomschakelaar (4) op "Aan".

Vul het kopje met water. Zet dan de koffieschakelaar weer op "Uit".

Maak dan de koffie klaar.

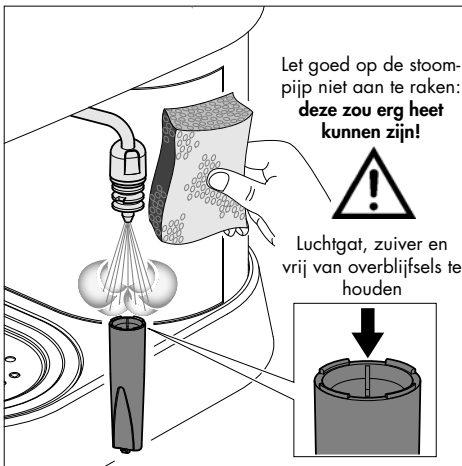
Aanwijzingen voor de reiniging:

1 **BELANGRIJK:** Reinig de stoompijp na hem in de melk ondergedompeld te hebben ter voorkoming dat de spuitmond en de luchtopening verstopt raken en om de melkafzetting aan de buitenkant niet hard te laten worden. Om het schoonmaken te vergemakkelijken kan, zoals beschreven onder het punt "BESCHRIJVING" het buitenste deel van de stoompijp makkelijk verwijderd worden door het naar beneden te trekken.

Gebruik een vochtige doek om het uiteinde van de stoompijp schoon te maken en open de stoomknop.

Laat één of twee seconden stoom vrijkomen om de stoompijp vrij te maken.

Maak de buitenkant van de stoompijp schoon. Gebruik, indien nodig, een naald om de opening voor de stoomstraal schoon te maken.



2 Maak de filterdrager en het filter met lauw water regelmatig schoon.

3 Maak het hoofddeel van het apparaat met een vochtige doek schoon.

4 Verwijder het bakje en het rooster (12, 23) en maak ze schoon met water. Geen schuurmiddelen gebruiken.

5 Maak de afdichting (15) in het koffieuitloopsysteem (14) schoon.

Deze schoonhouden.

6 Draai de douchekop (17) regelmatig, afhankelijk van het gebruik, los en maak hem schoon.

7 Als de machine langere tijd niet gebruikt wordt, het water uit de verhitter laten lopen door de stoomhendel (25) naar rechts te draaien en hem zo op "Aan" de schakelaar heet water/koffie en de stoomschakelaar te zetten. Laat uit het pijpje een hoeveelheid water lopen gelijk aan twee cappuccinokopjes. Draai de stoomhendel (25) dicht en zet de heet water/koffie schakelaar en stoomschakelaar op "Uit".

Zet de machine uit.

Zet de pomp nooit aan als er geen water aanwezig is.

8 **N.B.:** Het is normaal dat een espresso-apparaat af en toe stoom vrijlaat of water druppelt daar de druk van het water tijdens het gebruik verandert.

Vergeet niet het bakje (12) te legen.

Ontkalking

De vorming van kalkaanslag is een natuurlijk gevolg van het gebruik van het apparaat. De machine moet om de 1-2 maanden ontkalkt worden en/of als er minder water uit de machine stroomt. Gebruik uitsluitend het ontkalkingsproduct van GAGGIA.

N.B.: In het geval er een verschil bestaat, heeft hetgeen aangegeven is in de handleiding voor gebruik en onderhoud prioriteit op de aanwijzingen die zijn vermeld op de accessoires en/of gebruiksmaterialen die apart zijn verkocht.

N.B.: Gebruik uitsluitend het ontkalkingsproduct van GAGGIA. Dit is speciaal ontwikkeld om de performance en de functionaliteit



van de machine het best te bewaren gedurende de gehele levensduur ervan, evenals voor het voorkomen, indien juist gebruikt, van iedere aantasting van het verstrekte product. De ontkalkingsoplossing moet afgedankt worden volgens de instructies van de constructeur en/of de geldende normen van het land waar het wordt gebruikt.

N.B.: Drink niet de ontkalkingsoplossing en de verstrekte producten totdat de cyclus geheel beëindigd is. Gebruik in geen geval azijn als ontkalkingsmiddel.

- 1 Plaats de filterhouder van onderen in de centrale unit (14) en draai deze van links naar rechts totdat deze geblokkeerd is.
- 2 Haal het waterreservoir eruit en leeg het.
- 3 **(Fig.02)** - Giet de **HELFT** van de inhoud van de fles met geconcentreerd ontkalkingsmiddel van GAGGIA in het waterreservoir van het apparaat en vul het met vers drinkwater tot het MAX niveau.
- 4 Verwijder de eventueel op het stoompijpe geïnstalleerde Pannarello (of Cappuccinatore).
- 5 Schakel de machine in door op de schakelaar ON/OFF (1) te drukken.
(Fig.03) - Neem (zoals beschreven in het hoofdstuk "Hoe maakt u heet water" van de handleiding) 2 kopjes water (circa 150 ml per kopje) uit het stoom/heetwaterpijpe; schakel vervolgens de machine uit met de schakelaar ON/OFF (1).
- 6 Laat het ontkalkingsmiddel voor circa 15-20 minuten inwerken terwijl de machine uitgeschakeld is.
- 7 Schakel de machine in door op de schakelaar ON/OFF (1) te drukken.
(Fig.03) - Neem (zoals beschreven in het hoofdstuk "Hoe maakt u heet water" van de handleiding) 2 kopjes water (circa 150 ml per kopje) uit het stoom/heetwaterpijpe. Schakel vervolgens de machine uit met de schakelaar ON/OFF (1) en laat deze gedurende 3 minuten uit.
- 8 Herhaal de handelingen beschreven bij **punt 7** totdat het waterreservoir geheel leeg is.
- 9 **(Fig.02)** - Spoel het reservoir en vul het met vers drinkwater.
- 10 **(Fig.03)** - Plaats een kannetje onder het stoompijpe (Pannarello). Draai de knop van de kraan (7) langzaam rechtersom open. Druk op de schakelaar voor heet water/koffie (2) en op de stoomschakelaar (4).

- 11 Schenk de gehele inhoud van het waterreservoir door het stoom/heetwaterpijpe. Om de afgifte te stoppen, dient men opnieuw op de schakelaar voor heet water/koffie (2) en de stoomschakelaar (4) te drukken en vervolgens de knop van de kraan (7) linksom dicht te draaien.
- 12 **(Fig.02)** - Vul het reservoir met vers drinkwater.
- 13 Plaats een geschikt kannetje onder de filterhouder.
- 14 Druk op de koffietoets (2) en schenk het resterende water uit het reservoir. Wanneer het water op is, stop de afgifte door opnieuw op de koffietoets (2) te drukken. Leeg het kannetje na beëindiging.
- 15 Verwijder de filterhouder uit de centrale unit door deze van rechts naar links te draaien en spoel het met vers drinkwater.
- 16 Herhaal opnieuw de handelingen vanaf **punt (9)** voor een totaal van 4 reservoirs. Hierna is de machine gereed voor gebruik.

De ontkalkingscyclus is nu voltooid.

(Fig.03) - Vul het reservoir opnieuw met vers water. Vul indien nodig het circuit volgens de aanwijzingen beschreven in de par. "Inbedrijfstelling" van de handleiding.

Bevestig tenslotte de Pannarello (of Cappuccinatore) terug op het stoompijpe.

In geval van storingen

Probleem:	Controleren:
Er komt geen koffie uit het apparaat.	<i>Of er water in het reservoir zit. Of het filter niet verstopt is door te fijn gemalen koffie of doordat de koffie te veel is aangedrukt. Of de douchekop schoon is.</i>
De koffie loopt te snel uit het apparaat.	<i>Of de koffie niet te grof gemalen is. Of de koffie wel met de aandrukker aangedrukt is.</i>
De pomp maakt te veel lawaai.	<i>Of er water in het reservoir zit. Of de pomp gevoed is. Of de koffie niet te grof gemalen is.</i>
Er lekt te veel water uit de filterdrager.	<i>Of de filterdrager goed is aangebracht. Of de afdichting niet vuil of versleten is. Of er geen koffieresten op de rand van de filterdrager aanwezig zijn.</i>
De espresso heeft weinig "crème".	<i>Of de koffie niet te grof gemalen is. Of de koffie wel met de aandrukker aangedrukt is. Of de koffie niet te oud of droog is.</i>
De koffie is te koud.	<i>Of het apparaat opgewarmd is (6 minuten). Of de koffie niet te grof gemalen is. Dat de koffie in koude kopjes is verstrekt. Wij adviseren de koffie altijd in warme kopjes te verstrekken.</i>
De melk wordt niet voldoende opgeschuimd.	<i>Of de stoomspuitmond en/of luchtopening niet verstopt zijn. Of de melk niet te warm is.</i>

Agradecemos pela escolha

Com esta máquina torna-se possível apreciar um gostoso café ou cappuccino na sua casa. O espresso vem preparado fazendo filtrar rapidamente água sob pressão e aquecida à temperatura correta com uma mistura finemente tostada. Uma bomba de alta prestação constitui o coração da máquina espresso. O fluxo da água vem comandado por um interruptor.



ADVERTENCIA:

A máquina espresso foi estudada exclusivamente para o uso doméstico. Qualquer intervenção de assistência ou conserto exceto as operações de limpeza e normal manutenção, deve ser efetuada por pessoal técnico autorizado.

1. Controlar que a voltagem indicada na etiqueta corresponda à sua.
2. Nunca utilizar água morna ou quente para encher o tanque da água. Usar somente água fria.
3. Não mexer com as mãos as partes quentes da máquina e o cabo de alimentação durante o funcionamento.
4. Não utilizar detergentes corrosivos ou apetrechos que podem provocar riscos. É suficiente um pano macio molhado com água.
5. Para evitar a formação de calcário, pode-se utilizar água mineral natural e seguir as instruções apresentadas no capítulo "Descalcificação".
6. Não mergulhe a máquina na água.
7. Evite dirigir contra si mesmo e/ou outros o jacto de vapor sobreaquecido e/ou água quente. Utilize sempre as adequadas pegas ou botões.
8. Nunca desconecte (retire) o porta-filtro pressurizado durante a distribuição do café. Durante a fase de aquecimento podem sair gotas de água quente do grupo de distribuição do café.

PRECAUÇÕES IMPORTANTES



Durante o utilizo dos eletrodomésticos é aconselhável tomar algumas precauções para limitar a possibilidade de incendios, choques elétricos e/ou acidentes.

- 1 Ler atentamente as instruções e informações deste manual e de outros folhetos contidos na embalagem antes de utilizar e acionar a máquina espresso.
- 2 Não tocar as superfícies quentes.
- 3 Não imerger cabo, tomadas ou corpo da máquina em água ou outro líquido para evitar incendios, choques elétricos ou acidentes.
- 4 Prestar particular atenção quando se utiliza a máquina em presença de crianças.
- 5 Tirar a tomada quando a máquina não vem utilizada ou durante as operações de limpeza.
Deixá-la esfriar antes de inserir a tomada ou de remover as peças e antes de efetuar a limpeza.
- 6 Não utilizar a máquina com cabo ou tomada estragados ou em caso de avaria ou rupturas. Neste caso enviar a máquina para um centro de assistência especializado.
- 7 O utilizo de peças não originais pode causar danos à coisas ou pessoas.
- 8 Não utilizar a máquina em lugares abertos.
- 9 Não deixar que o cabo pendure da mesa ou toque as superfícies quentes.
- 10 Por a máquina longe das fontes de calor.
- 11 Controlar que a máquina esteja em posição "**Desligado**" antes de introduzir a tomada. Para apagá-la, posicionar no "**Desligado**" e desligar a tomada.
- 12 Utilizar a máquina só para uso doméstico.
- 13 Prestar particular atenção durante o uso do vapor.
- 14 Este aparelho não deve ser utilizado por pessoas (inclusive crianças) com reduzidas capacidades físicas, sensoriais ou mentais ou por pessoas sem experiência e conhecimento, a menos que não tenham sido instruídas ou sejam supervisionadas por uma pessoa responsável por sua segurança. Deve-se supervisionar as crianças para que não brinquem com o aparelho. As crianças deverão ser supervisionadas para que não brinquem com o aparelho.
- 15 Guardar estas instruções

DESCRIÇÃO**FIG. 01**

- 1 Interruptor principal
- 2 Interruptor água quente/café (bomba)
- 3 Lâmpada de acendimento
- 4 Interruptor vapor (temperatura)
- 5 Lâmpada de controle da temperatura correta
- 6 Tanque água (extraível)
- 7 Manopla vapor/água quente
- 8 Biquinho vapor (extraível)
- 9 Portafiltro
- 10 Filtro "creme perfeito" para pastilhas
- 11 Filtro "creme perfeito" para café moído
- 12 Bacia (removível)
- 13 Quebra-jacto emulsionador
- 14 Grupo distribuidor café
- 15 Vedação da copa
- 16 Porta ducha
- 17 Ducha
- 18 Espátula para comprimir o café
- 19 Cabo e tomada alimentação
- 20 Medidor
- 21 Biquinho distribuidor
- 22 Tampa de reservatório
- 23 Grelha (removível)
- 24 Kit Cappuccino (OPCIONAL)
- 25 Furo anti inundação
- 26 Limpador de aço inox contra marcas (OPCIONAL)
- 27 Indicador de recipiente cheio

Instruções sobre o cabo elétrico

- A O cabo elétrico fornecido é curto para facilitar o uso e para impedir que prenda-se em outros objetos.
- B Podem ser utilizados prolongamentos mas prestando muito cuidado.
- C Se utilizar um prolongamento controlar:
- 1 que a voltagem do prolongamento seja igual à do eletrodoméstico.
 - 2 Se o aparelho for dotado de ligação à terra, a extensão deverá ser feita com um cabo de 3 fios adequado para a ligação à terra e o cabo mais longo deverá ser posicionado de modo que não

fique entrelaçado na parte superior da consola para evitar que seja puxado por crianças ou que se possa tropeçar;

- 3 Se o cabo de alimentação tiver uma ficha polarizada (um pino maior que o outro), como medida de segurança, esta ficha adaptar-se-á a uma tomada polarizada apenas numa direcção. Se a ficha não se adapta perfeitamente na tomada, inverta a ficha. Se esta ainda não se adaptar, contacte um electricista qualificado. Não tente forçar as medidas de segurança.
- 4 Se o cabo de alimentação estiver danificado, deve ser substituído pelo fabricante ou pelo seu serviço de assistência a clientes.

Preparação da máquina para café Espresso:

1. Retirar a tampa do reservatório de água (22) e enchê-lo de água fria até à marca MAX do reservatório (6). Ver FIG.02

Nota: Próximo à frase MAX no reservatório está o furo de segurança anti-inundação (25), para eventual excesso de enchimento do reservatório.

É possível também remover o reservatório de água, após ter removido a tampa do reservatório(22) e utilizando a manivela.

Posicionar novamente o reservatório com a água e a tampa (22).

2. Introduzir a tomada (19) num ponto apropriado (Cfr."Advertencia ponto 1)
3. Por o interruptor principal (1) na posição "**Aceso**". A lâmpada de acendimento (3) se iluminará.

Controlar que o interruptor água quente/café (2) e o do vapor (4) estejam na posição "**Desligado**".

Carregamento do circuito

Nota: Durante a primeira utilização, depois de ter distribuído vapor ou após a finalização da água no reservatório, o circuito da máquina deve ser sempre recarregado.

Utilizando uma bomba para a distribuição do café, esta máquina é dotada de um sistema autopuxante. Por a xicara debaixo do grupo distribuidor (14) sem introduzir o portafiltro

PORTUGAL

e posicionar o interruptor água quente/café (2) na posição **"Aceso"**.

É possível ouvir o som do acionamento da bomba e depois de alguns segundos a água sae do grupo distribuidor. (14).

Quando a xícara estiver cheia por o interruptor água quente/café (2) na posição **"Desligado"**.

NOTA: pode acontecer que o auto-enxerto da bomba não funcione temporaneamente por causa de uma "bolha de ar".

Se por isto não sair água do grupo distribuidor (14) precisa:

- Colocar a xícara debaixo do biquinho vapor (8).
- Virar a manopla (7) no sentido ante-horário para abrir o dispositivo de distribuição vapor/água quente e posicionar o interruptor vapor (4) e o interruptor água quente/café (2) na posição **"Aceso"** para ativar a bomba.
- Depois de poucos segundos, a água sae do dispositivo vapor. Deixar sair mais ou menos uma xícara de água. Fechar o dispositivo do distribuidor vapor/água quente e por o interruptor água quente/café e o interruptor vapor (4) na posição **"Desligado"**.
- N.B.:** A espia da temperatura correta (5) continuará a ligar-se e desligar-se automaticamente durante a fase de aquecimento. Depois de ter ligado a maquina, para o primeiro café, esperar mais ou menos 6 minutos para o aquecimento ideal, para os sucessivos cafés a maquina estará sempre pronta.

Outra importante característica é o sistema ante-esgotamento que elimina quase todo o problema do grupo distribuidor (14).

Depois da distribuição do café é possível que se verifique um leve gotamento por causa dos fundos de café molhados que estão no portafiltro.



Atenção! Nunca acionar a bomba sem água no tanque. Isto poderia provocar danos à bomba. O utilizo não correto da bomba não está previsto na garantia.

Primeira utilização ou após um período de inutilização

Esta simples operação assegura-lhe uma ótima distribuição e deve ser realizada:

- na primeira utilização;
- quando a máquina permanecer inutilizada por um longo período de tempo (por mais de 2 semanas).

NOTA: A água distribuída deve ser esvaziada em uma apropriada descarga e não pode ser utilizada para a alimentação. Se o recipiente se enche, durante o ciclo, pare a distribuição e esvazie-o antes de recomençar a operação.

- (Fig.02)** - Enxagúe o reservatório e encha-o com água fresca potável.
- (Fig.03)** - Coloque um recipiente abaixo do tubo de vapor (Pannarello). Abra lentamente o botão da torneira (7) virando-o no sentido dos ponteiros do relógio. Pressione o interruptor de água quente/café (2) e o interruptor de vapor (4).
- Distribua todo o conteúdo do reservatório de água pelo tubo de vapor/água quente. Para terminar a distribuição pressione novamente o interruptor de água quente/café (2) e o interruptor de vapor (4) depois feche o botão da torneira (7) virando-o no sentido contrário ao dos ponteiros do relógio.
- (Fig.02)** - Encha o reservatório com água fresca potável.
- Introduza o porta-filtro abaixo do grupo de distribuição (14), virando-o da esquerda à direita até se bloquear.
- Introduza um recipiente adequado abaixo do porta-filtro.
- Pressione a tecla café (2) e distribua toda a água presente no reservatório. Terminada a água, pare a distribuição pressionando novamente a tecla café (2).
Ao finalizar esvazie o recipiente.
- Remova o porta-filtro do grupo virando-o da direita à esquerda e enxagúe-o com água fresca potável.
- Depois disso a máquina está pronta para utilizar.**

Para informações mais detalhadas em como distribuir a água quente, aconselhamos a consultar o parágrafo **"Como preparar um bom Espresso"** e **"Como preparar a água quente"**.

O que vocês devem saber

- 1 O sabor do espresso depende da quantidade e do tipo de café utilizado.

O particular sabor depende de muitos fatores mas o gosto e o aroma são o resultado do processo de tostagem

Quanto mais tempo o café vem tostado e quanto mais alta é a temperatura quanto mais o café apresenta uma cor escura. Os mais aromáticos são os cafés mais escuros.

- 2 Existem no mercado muitas qualidades de café. Cada tipo de tostagem vem caracterizado por uma mistura de grãos tostados com uma temperatura particular e com um particular aroma.

Existem decafeinados com o 2% somente de cafeína. Aconselhamos experimentar um dos vários tipos de café vendidos. É possível assim descobrir o aroma mais agradável.

- 3 As máquinas espresso de bomba precisam de uma mistura muito fina. Na hora de comprar o café pedir este tipo de mistura. Se desejar moer o café em casa é melhor utilizar um moedor de molas que um de lâmina porque produz muito pó de café e uma mistura irregular.

- 4 O verdadeiro espresso é reconhecível pela cor escura, o gosto rico e o típico “creme”.

- 5 O cappuccino é uma combinação de café espresso e leite quente emulsionado.

Pode ser servido com uma pulverização de canela, noz moscada ou cacau.

- 6 Servir o café imediatamente depois da preparação.
- 7 Servir o café espresso em xícaras de café e o cappuccino em xícaras maiores.
- 8 Seria bom moer o café imediatamente antes do uso. Não esquecer que deve ser moído para a máquina espresso de bomba.
- 9 É bom conservar o café moído ou em grãos em jarras hermeticamente no freezer. O café moído absorve facilmente os cheiros.



Atenção! Não distribua café quando a função vapor estiver seleccionada porque a temperatura é muito elevada e há o risco de queimaduras.

Como preparar um bom Espresso

- 1 Seguir o processo descrito no capítulo **“Preparação”**.

- 2 Introduza o quebra-jacto emulsionador (13) no porta-filtro (9).

Introduza o filtro “creme perfeito” para café moído (11) no porta-filtro se desejar distribuir tanto 1 quanto 2 chávemas de café.

Introduza o porta-filtro (9) debaixo do grupo de distribuição (14) espere que se aqueça.

- 3 Posicione um recipiente debaixo do porta-filtro (9). Pré-aqueça o porta-filtro posicionando o interruptor de água quente/café (2) em **“aceso” (esta operação é necessária apenas para o primeiro café)**.

A água começará a sair.

- 4 Após ter distribuído 150 cc de água, coloque o interruptor de água quente/café (2) na posição **“desligado”**.

- 5 Esperar que a máquina alcance a temperatura correta com a copa portafiltro inserida (tempo de aquecimento de aproximadamente 6 minutos).

Preparar no entanto xícaras, café com leite, etc.

- 6 Depois do aquecimento, tirar o portafiltro (9) e enchê-lo com café moído utilizando o medidor.

Considerar um medidor por cada xícara de café.

Não encher demais. Premer com o pressino (18).

Não premer demais.

- 7 Limpar a borda do portafiltro (9) de eventuais resíduos de café. Introduzir o portafiltro na máquina com um movimento de 45° à esquerda.

Virar depois à direita para blocá-lo em posição. A alavanca do portafiltro deve estar em posição perpendicular à máquina ou levemente à direita.

- 8 Por uma ou duas xícaras debaixo do portafiltro. Posicionar o interruptor água quente/café (2) sobre **“Aceso”**. O café começa sair.

- 9 Quando as xícaras estão cheias por 3/4 posicionar o interruptor café na posição **“Desligado”**.

O café será quanto mais forte quanto mais água estiver.

PORTUGAL

Um bom café preparado segundo as instruções apresentará o típico creme marrom.

Em caso contrario consultar **“Em caso de malfuncionamento”**.

- 10 Tirar as xicaras e servir.
- 11 Preparar outro café, tirar lentamente e com cuidado o portafiltro mexendo-o à esquerda. Prestar atenção a não queimar-se com a água nos fundos de café. Uma vez tirado o portafiltro continua a sair um pouco de agua. Isto por causa da pressão da água no sistema. Tirar os fundos do filtro. Para preparar outro café, repetir as fases de 6 até 10.

Como utilizar café em pastilhas

Para a utilização de pastilhas, utilize exclusivamente o filtro “creme perfeito” para pastilhas (10).

Nota: Se existente, remova o filtro “creme perfeito” para café moído (11).

- 1 Siga o procedimento descrito no capítulo **“Preparação”**.
- 2 Introduza o quebra-jacto emulsionador (13) no porta-filtro (9); posteriormente introduza o filtro “creme perfeito” para pastilhas (10).
- 3 Introduza o porta-filtro (9) debaixo do grupo de distribuição (14) espere que se aqueça.
- 4 Posicione um recipiente debaixo do porta-filtro (9). Pré-aqueça o porta-filtro posicionando o interruptor de água quente/café (2) em **“aceso” (esta operação é necessária apenas para o primeiro café)**.
A água começará a sair.
- 5 Após ter distribuído 150 cc de água, coloque o interruptor de água quente/café (2) na posição **“desligado”**.
- 6 Após o aquecimento, retire o porta-filtro (9) e introduza a pastilha; certifique-se de que o papel da pastilha não sai do porta-filtro.
- 7 Introduza o porta-filtro na máquina com um movimento de 45° para a esquerda.
- 8 Logo gire para a direita para bloqueá-lo na posição. A pega do porta-filtro deverá encontrar-se na posição perpendicular à máquina ou ligeiramente deslocado para a direita.

- 9 Coloque uma chávena debaixo do porta-filtro. Posicione o interruptor de água quente/café (2) em **“aceso”**.

O café começará a sair.

- 10 Quando a chávena estiver cheia em 3/4, coloque o interruptor de café na posição **“desligado”**.

Retire a chávena e sirva.

- 11 Para preparar outro café, retire lentamente e cuidadosamente o porta-filtro, movendo-o para a esquerda. Esteja atento para não queimar-se com a água que permanece nas borras de café. Um pouco de água continuará a escorrer ao remover o porta-filtro.

Isto é devido à pressão da água no sistema. Retire as borras do filtro. Para preparar outro café, repita as fases de 6 a 10.

Nota importante: Os Filtros devem ser mantidos limpos para garantir um resultado perfeito. Lave diariamente após a utilização.

No caso de observar um mau funcionamento na distribuição de café, deixe os **Filtros** num recipiente metálico com água fervente durante 10 minutos, em seguida enxagúe-os com água corrente e efectue uma nova distribuição.

Para uma melhor limpeza dos filtros, recomendamos a compra das pastilhas para a limpeza adequadamente realizadas para manter a sua máquina em eficiência perfeita.



Como preparar um gostoso cappuccino:

Antes de preparar o cappuccino controlar de ter todo o necessário ao alcance como por exemplo a xicara cheia por metade de leite frio.

Emulsionar o leite

A densidade do leite emulsionado depende do conteúdo de graxas do leite. O biquinho (8) (ou o cappuccinador pos.24) produz toda a emulsão necessaria sem levar o leite até a ebulição. Com um pouco de treinamento é possível tornarse expertos na preparação do cappuccino. Deslocar levemente para o externo o biquinho vapor (ou "montalatte" pos.24) para poder inserir uma carafe sem bater na base da maquina espresso.

Versão biquinho vapor

O vapor pode ser utilizado para bater o leite para o cappuccino, mas também para o aquecimento de bebidas.



Atenção! Perigo de queimaduras! No início da emissão podem verificar-se pequenos jactos de água quente. O tubo distribuidor pode alcançar temperaturas elevadas: evitar tocá-lo directamente com as mãos.

- 1 Preparar o espresso em xicaras grandes como já indicado.
- 2 Com a máquina pronta para distribuir café, dirigir o tubo de vapor acima da bacia (12), abrir a manivela torneira (7) "Água quente/vapor" por alguns instantes, de forma a fazer sair a água residual do tubo de vapor; em pouco tempo começará a sair somente vapor.
- 3 Fechar a manivela torneira vapor/água quente (7).
- 4 Posicionar o interruptor vapor (4) sobre "Aceso"
- 5 Depois de 15-20 segundos e quando a espia da temperatura ilumina-se (5), colocar a carafe cheia por metade com leite frio debaixo do biquinho do vapor. Ver fig. 03.
- 6 Virar lentamente a manopla da torneira de distribuição vapor (7) no sentido ante-horario para deixar sair o vapor.

IMPORTANTE: A pressão do vapor aumenta virando a manopla.

N.B.: Aconselha-se uma distribuição máxima de 60 segundos.

- 7 Virar a carafe com movimento circular prestando atenção que a extremidade do biquinho vapor esteja um pouco mergulhada no leite quando começa a formação da emulsão. Não ferver o leite.
- 8 Uma vez obtida a emulsão desejada, virar no sentido horario a manopla vapor para interromper a distribuição do vapor e tirar a jarra. Posicionar o interruptor vapor (4) sobre "Desligado".
- 9 Por o leite emulsionado no café. Enfeitar com canela, cacau, noz moscada. Servir.
- 10 **N.B.:** para preparar imediatamente outro café, encher o tanque com água para leva-lo à temperatura correta. Caso contrario, o café poderia ter sabor de queimado.



Atenção! Se o café for distribuído sem ter abaixado a temperatura mediante a distribuição de água há o risco de queimaduras!

Por uma xicara vazia sobre a grelha. Não inserir o porta-filtro. Posicionar o interruptor água quente/café (2) sobre "Aceso" deixando encher a xicara com água.

Por o interruptor café na posição "Desligado". Agora é possível preparar outro café.

Como preparar água quente

- 1 Seguir o processo descrito no capítulo "Preparação".
- 2 Posicionar o interruptor principal (1) sobre "Aceso".
- 3 Esperar 6 minutos para que a maquina alcance a temperatura correta.
- 4 Colocar uma carafe debaixo do biquinho vapor (8).
- 5 Girar lentamente o botão do vapor (7) em sentido anti-horario e posicionar os interruptores de água quente/café (2) e o interruptor do vapor (4) no "Aceso" para consentir a distribuição de água quente.
N.B.: Aconselha-se uma distribuição máxima de 60 segundos.
- 6 Uma vez obtida a quantidade de água quente desejada, girar o botão do vapor em sentido horario e posicionar os interruptores de água quente/café (2) e o interruptor do vapor (4) no "Desligado" para interromper a distribuição. Tirar a carafe.
- 7 **N.B.:** Se se desejar preparar um café logo depois da distri-

PORTUGAL

buição de água quente, levar a temperatura do tanque da máquina à temperatura correta para a preparação do café e não obter um desagradável sabor de "queimado".

Colocar uma xícara sobre a grelha e não inserir o porta-filtro.

Posicionar os interruptores de água quente/café (2) e o interruptor do vapor (4) no "Aceso". Deixar encher a xícara. Posicionar depois o interruptor café sobre "Desligado". Preparar agora o café.

Instruções para a limpeza:

1. **IMPORTANTE:** Limpar o biquinho do vapor depois da imersão no leite para evitar de obstruir o biquinho e o furo do ar e para não endurecer os depósitos de leite externos.

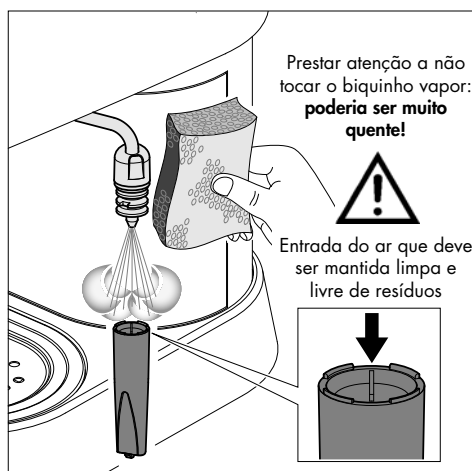
Para facilitar a operação de limpeza, como indicado em, "DESCRIÇÃO" a parte externa do biquinho é facilmente removível tirando-a para baixo.

Utilizar um pano humido para limpar a extremidade do biquinho e abrir a válvula de distribuição vapor.

Deixar sair o vapor por um ou dois segundos para limpar o biquinho.

Limpar o externo do biquinho vapor. Se for necessário utilizar um alfinete para limpar o furo do jato de vapor.

2. Limpar o portafiltro e o filtro com água morna e com regularidade.



- 3 Limpar o corpo máquina com um pano humido.
- 4 Extrair a bacia e a grelha (12, 23) e lavá-las com água. Não usar abrasivos.
- 5 Limpar a vedação (15) no interno do grupo de distribuição café (14).
Mantê-la limpa.
- 6 Soltar e limpar periodicamente, em relação à frequência de uso, a ducha (17)
- 7 Se a máquina não for utilizada durante longos períodos, descarregar a água na caldeira, rodando em sentido horário a manivela vapor (25), posicionando em "Aceso" o interruptor de água quente/café e o interruptor de vapor. Deixar sair do bico uma quantidade de água igual a duas xícaras de cappuccino. Fechar a manivela de vapor (25) e posicionar em "Desligado" o interruptor de água quente/café e o interruptor de vapor. Desligar a máquina.
Nunca acionar a bomba sem água.
- 8 **N.B.:** É normal que uma máquina deixe sair vapor ou gotas de água de tanto em tanto porque a pressão da água muda durante o uso.
Não esquecer de esvaziar o recipiente (12) .

Descalcificação

A formação de calcário é uma consequência natural da utilização do aparelho. A descalcificação é necessária a cada 1-2 meses de utilização da máquina e/ou quando houver uma redução da capacidade da água. Utilize exclusivamente o produto descalcificante GAGGIA.

NOTA: O indicado no manual de uso e manutenção tem prioridade com relação às indicações descritas nos acessórios e/ou materiais de uso vendidos separadamente, onde exista um problema.

NOTA: Utilize somente o produto descalcificante GAGGIA. Ele foi formulado especificamente para manter da melhor forma o desempenho e a funcionalidade da máquina durante toda a sua vida útil, assim como para evitar, se for utilizado corretamente, qualquer alteração do produto distribuído. A solução descalcificante deverá ser



eliminada de acordo com o previsto pelo fabricante e/ou pelas normas vigentes no país de utilização.

NOTA: Não beba a solução descalcificante e os produtos distribuídos até à conclusão do ciclo. Nunca utilize, baixo nenhuma circunstância, o vinagre como descalcificante.

- 1 Introduza o porta-filtro abaixo do grupo de distribuição (14), virando-o da esquerda à direita até se bloquear.
- 2 Remova e esvazie o reservatório de água.
- 3 **(Fig.02)** - Deite **METADE** do conteúdo da garrafa de descalcificante concentrado GAGGIA no reservatório de água do aparelho e encha-o com água fresca potável até alcançar o nível MAX.
- 4 Remova o Pannarello (ou Cappuccinatore) eventualmente instalado sob o tubo de vapor.
- 5 Ligue a máquina pressionando o interruptor ON/OFF (1).
(Fig.03) - Retire (como descrito no capítulo “Como preparar água quente” do manual) pelo tubo de vapor/água quente 2 chávenas (aproximadamente 150 ml cada uma) de água; depois disso desligue a máquina pelo interruptor ON/OFF (1).
- 6 Deixe o descalcificante actuar por aproximadamente 15-20 minutos com a máquina desligada.
- 7 Ligue a máquina pressionando o interruptor ON/OFF (1).
(Fig.03) - Retire (como descrito no capítulo “Como preparar água quente” do manual) pelo tubo de vapor/água quente 2 chávenas (aproximadamente 150 ml cada uma) de água. Sucessivamente desligue a máquina pelo interruptor ON/OFF (1) e deixe-a desligada durante 3 minutos.
- 8 Repita as operações descritas no **ponto 7** até o completo esvaziamento do reservatório de água.
- 9 **(Fig.02)** - Enxagúe o reservatório e encha-o com água fresca potável.
- 10 **(Fig.03)** - Coloque um recipiente abaixo do tubo de vapor (Pannarello). Abra lentamente o botão da torneira (7) virando-o no sentido dos ponteiros do relógio. Pressione o interruptor de água quente/café (2) e o interruptor de vapor (4).
- 11 Distribua todo o conteúdo do reservatório de água pelo tubo de vapor/água quente. Para terminar a distribuição pressione novamente o interruptor de água quente/café

(2) e o interruptor de vapor (4) depois feche o botão da torneira (7) virando-o no sentido contrário ao dos ponteiros do relógio.

- 12 **(Fig.02)** - Encha o reservatório com água fresca potável.
- 13 Introduza um recipiente adequado abaixo do porta-filtro.
- 14 Pressione a tecla café (2) e distribua toda a água presente no reservatório. Terminada a água, pare a distribuição pressionando novamente a tecla café (2). Ao finalizar esvazie o recipiente.
- 15 Remova o porta-filtro do grupo virando-o da direita à esquerda e enxagúe-o com água fresca potável.
- 16 Repita mais uma vez as operações do **ponto (9)** num total de 4 reservatórios de água. Depois disso a máquina está pronta para utilizar.

O ciclo de descalcificação está concluído.

(Fig.03) - Encha novamente o reservatório com água fresca. Se for necessário realize o carregamento do circuito conforme descrito no par. “Por em funcionamento” do manual.

Ao terminar, monte novamente no tubo de vapor o Pannarello (ou Cappuccinatore) que tinha sido instalado anteriormente.

Em caso de malfuncionamento

Problema	Controlar
Falta distribuição café	<i>Que haja água no tanque. Que o filtro não esteja obstruído porque a mistura é fina demais ou o café pressado demais. Que a ducha esteja limpa.</i>
A distribuição do café é rápida demais.	<i>Que o café não seja moído grosso demais Que o café seja comprimido com a espátula</i>
A bomba faz muito barulho	<i>Que haja água no tanque. Que a bomba esteja acionada Que o café não seja moído grosso demais</i>
Excessiva perda de água do portafiltro	<i>Que o portafiltro seja inserido corretamente Que a vedação não seja suja ou consumida Que não hajam resíduos de café na borda do portafiltro.</i>
O espresso tem pouco “creme”	<i>Que o café não seja moído grosso demais Que o café seja comprimido com a espátula Que o café não seja velho ou seco demais</i>
O café é frio demais	<i>Que a máquina não seja aquecida (6 min) Que o café não seja moído grosso demais O café foi distribuído em chávenas frias. Recomenda-se distribuir o café sempre em chávenas aquecidas.</i>
O leite não vem emulsionado suficientemente	<i>Que o biquinho vapor e/ou furo de ar não estejam obturados. Que o leite não esteja quente demais.</i>


A blank sheet of lined paper with horizontal ruling lines, intended for handwriting practice. The page contains 21 evenly spaced horizontal lines.

GAGGIA®

Istruzioni per il trattamento a fine vita
Instructions for end-of-life disposal treatment
Hinweise für die Behandlung bei Außerbetriebnahme
Instructions pour le traitement de fin de vie utile
Instrucciones para el tratamiento al final de vida útil
Instruções para o tratamento em fim de vida útil
Instructies voor de behandeling aan het einde van de levensduur

Ai sensi dell'art. 13 del Decreto Legislativo 25 luglio 2005, n. 151 "Attuazione delle Direttive 2002/95/CE, 2002/96/CE e 2003/108/CE, relative alla riduzione dell'uso di sostanze pericolose nelle apparecchiature elettriche ed elettroniche, nonché allo smaltimento dei rifiuti"




Il simbolo  del cassonetto barrato riportato sull'apparecchiatura o sulla sua confezione indica che il prodotto alla fine della propria vita utile deve essere raccolto separatamente dagli altri rifiuti.

L'utente dovrà, pertanto, conferire l'apparecchiatura giunta a fine vita agli idonei centri di raccolta differenziata dei rifiuti elettronici ed elettrotecnici, oppure riconsegnarla al rivenditore al momento dell'acquisto di una nuova apparecchiatura di tipo equivalente, in ragione di uno a uno. L'adeguata raccolta differenziata per l'avvio successivo dell'apparecchiatura dismessa al riciclaggio, al trattamento e allo smaltimento ambientalmente compatibile contribuisce ad evitare possibili effetti negativi sull'ambiente e sulla salute e favorisce il reimpiego e/o riciclo dei materiali di cui è composta l'apparecchiatura. Lo smaltimento abusivo del prodotto da parte dell'utente comporta l'applicazione delle sanzioni amministrative previste dalla normativa vigente.

This product complies with EU Directive 2002/96/EC.




The symbol  on the product or on its packaging indicates that this product may not be treated as household waste. Instead it shall be handed over to the applicable collection point for the recycling of electrical and electronic equipment.

By ensuring this product is disposed of correctly, you will help prevent potential negative consequences for the environment and human health, which could otherwise be caused by inappropriate waste handling of this product. For more detailed information about recycling of this product, please contact your local city office, your household waste disposal service or the shop where you purchased the product.

Dieses Produkt entspricht der EU-Richtlinie 2002/96/EG



Das Symbol  auf dem Produkt oder seiner Verpackung weist darauf hin, dass das Produkt nicht als normaler Haushaltsabfall zu behandeln ist, sondern an einem Sammelpunkt für das Recycling von elektrischen und elektronischen Geräten abgegeben werden muss.

Durch Ihren Beitrag zum korrekten Entsorgen dieses Produkts schützen Sie die Umwelt und die Gesundheit Ihrer Mitmenschen.

Umwelt und Gesundheit werden durch falsches Entsorgen gefährdet.

Weitere Informationen über das Recycling dieses Produkts erhalten Sie von Ihrer Gemeinde, der Müllabfuhr oder dem Geschäft, in dem Sie das Produkt gekauft haben.

L' appareil est en conçu et fabriqué pour faciliter sa valorisation, son recyclage ou sa réutilisation conformément à la directive européenne 2002/96/CEE relative aux appareils électriques et électroniques usagés (waste electrical and electronic equipment - WEEE).



Le logo ci-contre apposé sur l'appareil indique que ce produit ne peut pas être éliminé avec les déchets ménagers non triés.

Lorsque vous aurez décidé de vous en séparer définitivement, il convient de faire procéder à la collecte sélective de cet appareil en vous conformant au mode de reprise mis en place dans votre commune (collecte ponctuelle des encombrants, déchèterie), ou en faisant appel au service de reprise proposé par votre distributeur, ou bien, en le confiant à des organisations caritatives et des associations à but non lucratif.

En vous assurant que ce produit est éliminé correctement, vous favorisez la prévention des conséquences négatives pour l'environnement et la santé humaine.

Este producto cumple con la Directiva EU 2002/96/EC.



El símbolo en el producto o en su empaque indica que este producto no se puede tratar como desperdicios normales del hogar.

Este producto se debe entregar al punto de recolección de equipos eléctricos y electrónicos para reciclaje.

Al asegurarse de que este producto se desecha correctamente, usted ayudará a evitar posibles consecuencias negativas para el ambiente y la salud pública, lo cual podría ocurrir si este producto no se manipula de forma adecuada. Para obtener información más detallada sobre el reciclaje de este producto, póngase en contacto con la administración de su ciudad, con su servicio de desechos del hogar o con la tienda donde compró el producto.

Este produto está conforme a directiva EU 2002/96/EC.



O símbolo impresso no produto ou na sua embalagem indica que este produto não se pode tratar como lixo doméstico normal.

Este produto deve ser entregue num ponto de recolha de equipamentos eléctricos e electrónicos para reciclagem. Ao assegurar-se que este produto é eliminado correctamente, estará a ajudar a evitar possíveis consequências negativas para o ambiente e saúde pública que resultariam se este produto não fosse manipulado de forma adequada. Para obter informações mais detalhadas sobre a reciclagem deste produto, por favor contacte o gabinete da câmara municipal da sua cidade ou a loja onde comprou o produto.

Dit product voldoet aan de EU-richtlijn 2002/96/EG.



Het symbool op het product of op verpakking wijst erop dat dit product niet als huishoudafval mag worden behandeld.

Het moet echter naar een plaats worden gebracht waar elektrische en elektronische apparatuur worden gerecycled.

Als u ervoor zorgt dat dit product op de correcte manier wordt verwijderd, voorkomt u mogelijk voor het milieu negatieve gevolgen die zich zouden kunnen voordoen in geval van verkeerde afvalbehandeling. Voor meer details in verband met het recyclen van dit product, neemt u het best contact op met de gemeentelijke instanties, het bedrijf of de dienst belast met de verwijdering van huishoudafval of de winkel waar u het product hebt gekocht.