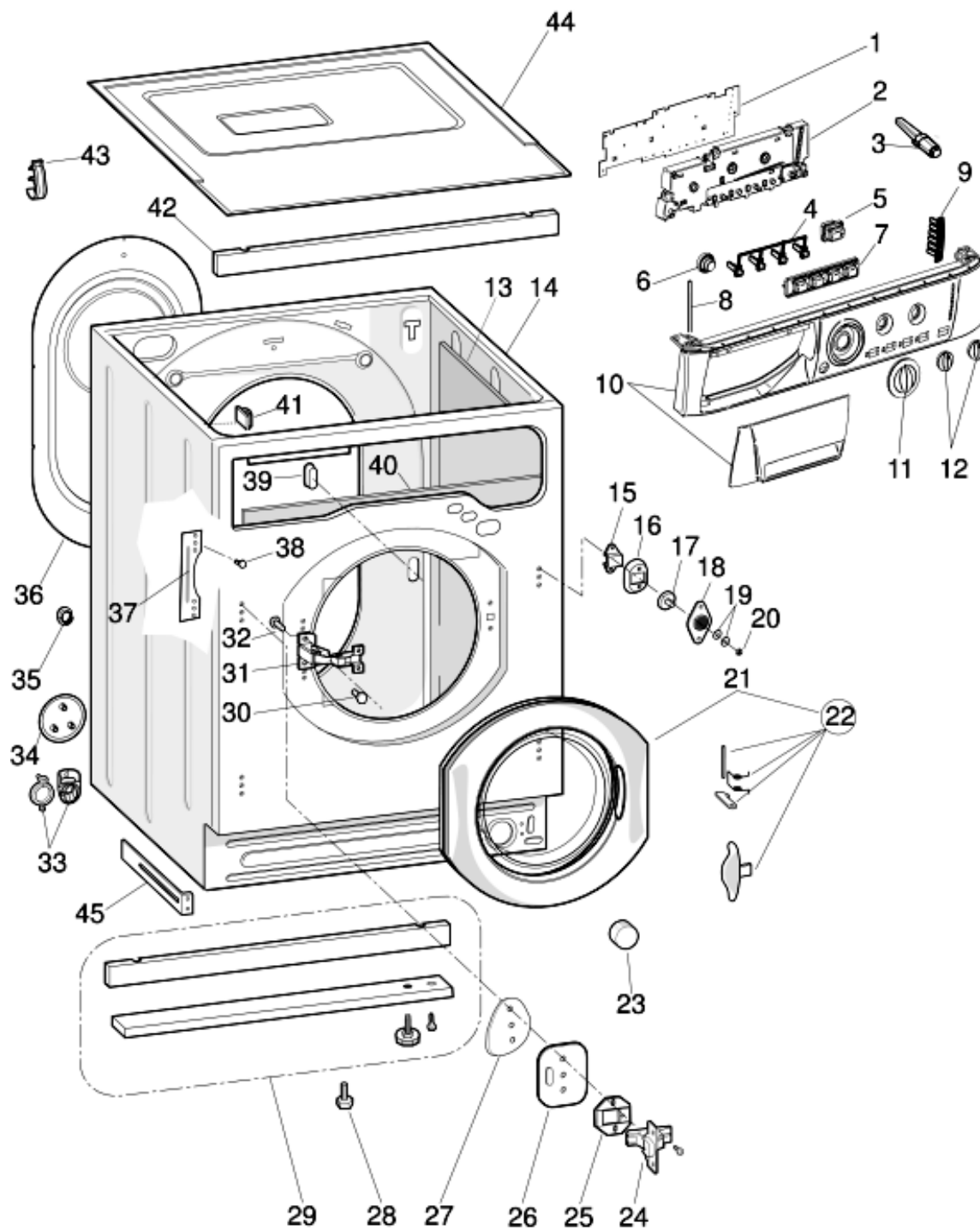


1140130E

Tavole



1140130E

1140130E

Lista Ricambi

Rif.	Cod.Ricam	Dal S/N	Al S/N	Sostituto	Descrizione	Notizia	Codice
000	C00084868				maschera fori cerniera 'lbe8x'		
000	C00087354				kit confezione installazione		
001	C00294971				scheda led 3 man arcadia stand by		
002	C00259287				supporto modulo led		
003	C00266122				gemma start incasso		
004	C00266124				gemme spia orizzontali incasso		
005	C00266121				tasto bianco pw avvio start/pause		
006	C00266123				tasto bianco pw on/off incasso		
007	C00266120				tasti funzioni bianco (4) incasso		
008	C00091882				perno rotazione cassetto 106.5x5		
009	C00266125				gemme spia verticale incasso		
010	C00302739				cruscotto + maniglia awm1081eu		
011	C00266140				manopola regol.centrifuga pw inc.		
011	C00295346				manopola termostato pw led 20°		
012	C00266115				manopola timer serigrafata pw		
012	C00266325				manopola timer serigrafata pw		
014	C00259286				mobile pw incasso pw indesit		
015	C00058277			1 x C00058030	piastrina		
016	C00058030				kit riscontro magnete'lb12'		
016	C00058278			1 x C00058030	base piastrina		
017	C00033428				magnete 'parallelogramma'		
018	C00045656				supporto magnete 's-lb12txde'		
019	C00045655				rondella regolazine magnete 's-		
020	C00024221				anello benzing d.4		
021	C00266112				oblo completo pw ari/hot awm		
022	C00259035				set maniglia obl0 bianco pw inc		
023	C00087353				gommino paracolpi h=29,5 mm		
024	C00056261				cerniera porta 'lb6tit'		
025	C00087348				base cerniera spessore 11,8 mm		
026	C00055735				supporto cerniera		
028	C00259390				piedino regol a ventosa m8 h =		
029	C00084867				kit basamento lavab.incasso lbe8x		
031	C00064541				cerniera oblo 180°l'vb2000'		
031	C00087350				distanziale cerniera spessore 4 mm		
032	C00074149			1 x C00256725	vite m4x9 tesrft		

1140130E

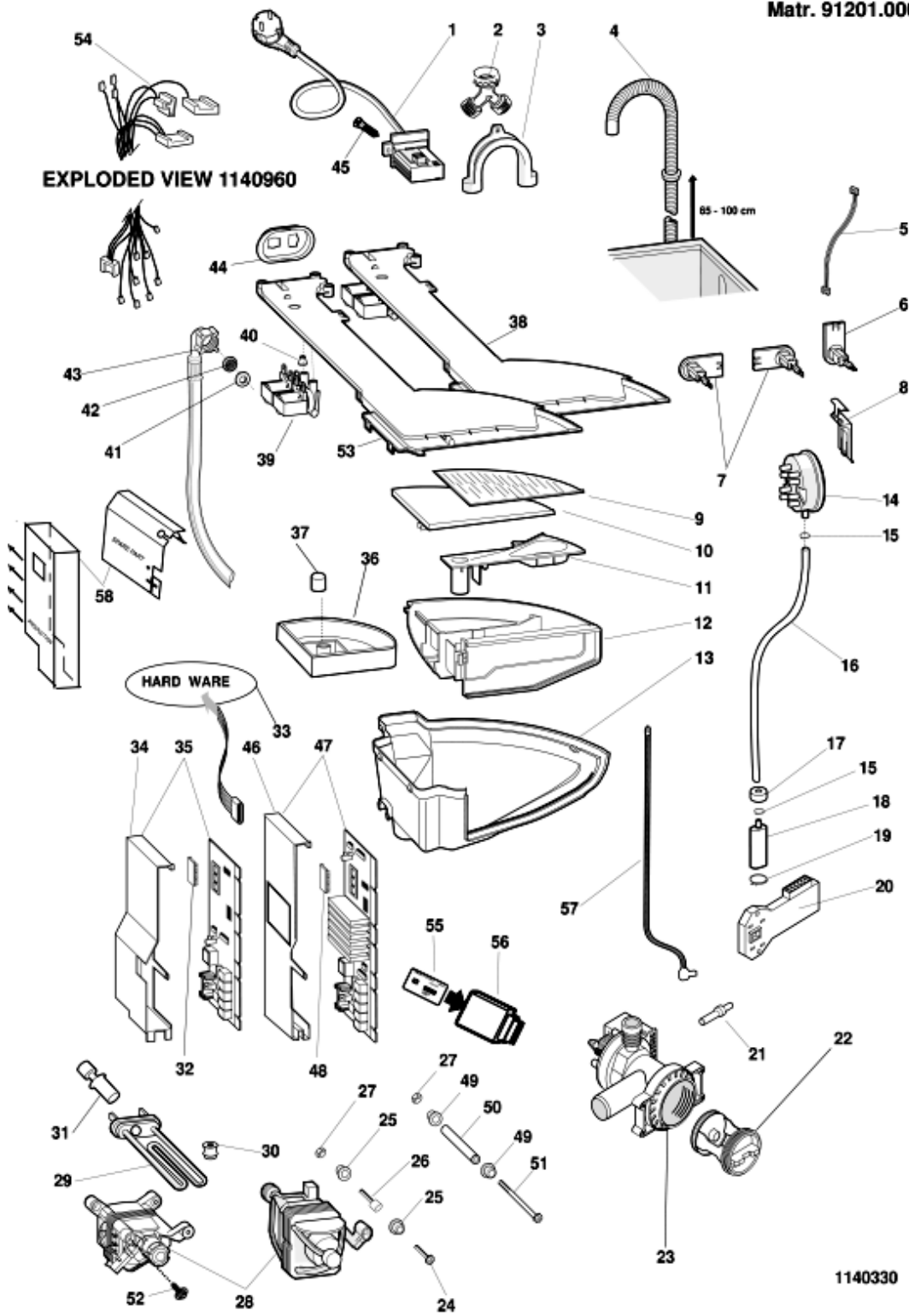
Lista Ricambi

Rif.	Cod.Ricam	Dal S/N	Al S/N	Sostituto	Descrizione	Notizia	Codice
032	C00096210				vite autofilettante afl 4.8 x8 testfr		
033	C00046667				fermacablaggio 'ab636tx'		
033	C00064550				supporto tubi scarico 'lvb2000'		
035	C00064755				collare tubo scarico		
036	C00116851			1 x C00116923	pannello posteriore bianco pw		
039	C00084817				tappo collaudo hardware per		
041	C00141387				ferma cavo adesivo		
044	C00084883				copertura top 'lbe8x'		
044	C00087815				vite timer 1/2 t4,2x12.7		
045	C00035593				guida regolabile zoccolo 'kls18n'		
099	C00145769				viti e distanzili imballo kit wixl-		
099	C00268278				spugnetta adesiva 8x3x1030		

1140330

Tavole

Matr. 91201.0004



1140330

Lista Ricambi

Rif.	Cod.Ricam	Dal S/N	Al S/N	Sostituto	Descrizione	Notizia	Codice
001	C00091633				cavo aliment.3x1 schuko		
003	C00019902				supporto tubo scarico spiralato		
004	C00091775				tubo scarico lavasciuga l=1820		
011	C00046154				coperchio additivi azzurro (ex		
012	C00046148			1 x C00281253	vaschetta detersivo ruotante ass.		
013	C00064529				tramoggia 'lvb2000'		
014	C00289362				pressostato lineare r 2,5 0:300mm		
015	C00092412				fascetta stringitubo		
016	C00144077				tubo pressostato l=540 mm evo ii		
020	C00065185				vite m4,5 x 8 timer e oblo/cerniera		
020	C00254755				microritardatore istantaneo		
028	C00144832				motore a collettore 1000g.p45		
029	C00094715				resistenza 1700/230 vpl lb		
031	C00083915				sonda-temperatura nte elth tl		
035	C00296175			1 x C00298951	modulo arc2.75 coll.base bp ist		
036	C00046152			1 x C00287239	vaschetta additivi cassetto		
037	C00046157				tappo vaschetta deters celeste (ex		
039	C00110333				elettrovalvola ie2u 7 lt.rst 2,5 230		
039	C00111096				elettrovalvola doppia 1e-2u		
040	C00064534				guarnizione tramoggia'lvb2000'		
041	C00005572				guarnizione tubo carico		
042	C00005781				filtro tubo carico		
043	C00003070				tubo carico 1500 mm 'lato		
044	C00084840				supporto elettrovalvola 1 ev'lbex'		
045	C00092348				vite autoraschiante 3,5x8 trilobata		
052	C00094744				vite fissaggio motore/vasca		
053	C00115914				coperchio tramoggia standard		
054	C00115600				cablaggio motore lav. + ps		
054	C00119949				cablaggio modulo-elettrovalvole		
054	C00141833				cablaggio terra macchina standard		
054	C00259857			1 x C00268115	cablaggio microritardatore		
054	C00292244				cablaggio pressost.-sens.press.-		
054	C00295745				cablaggio display 5 fili		
055	C00302740				card awm1081eu 32kb sw		
056	C00263927			1 x C00272306	smart reader card 8kb e		

1140330

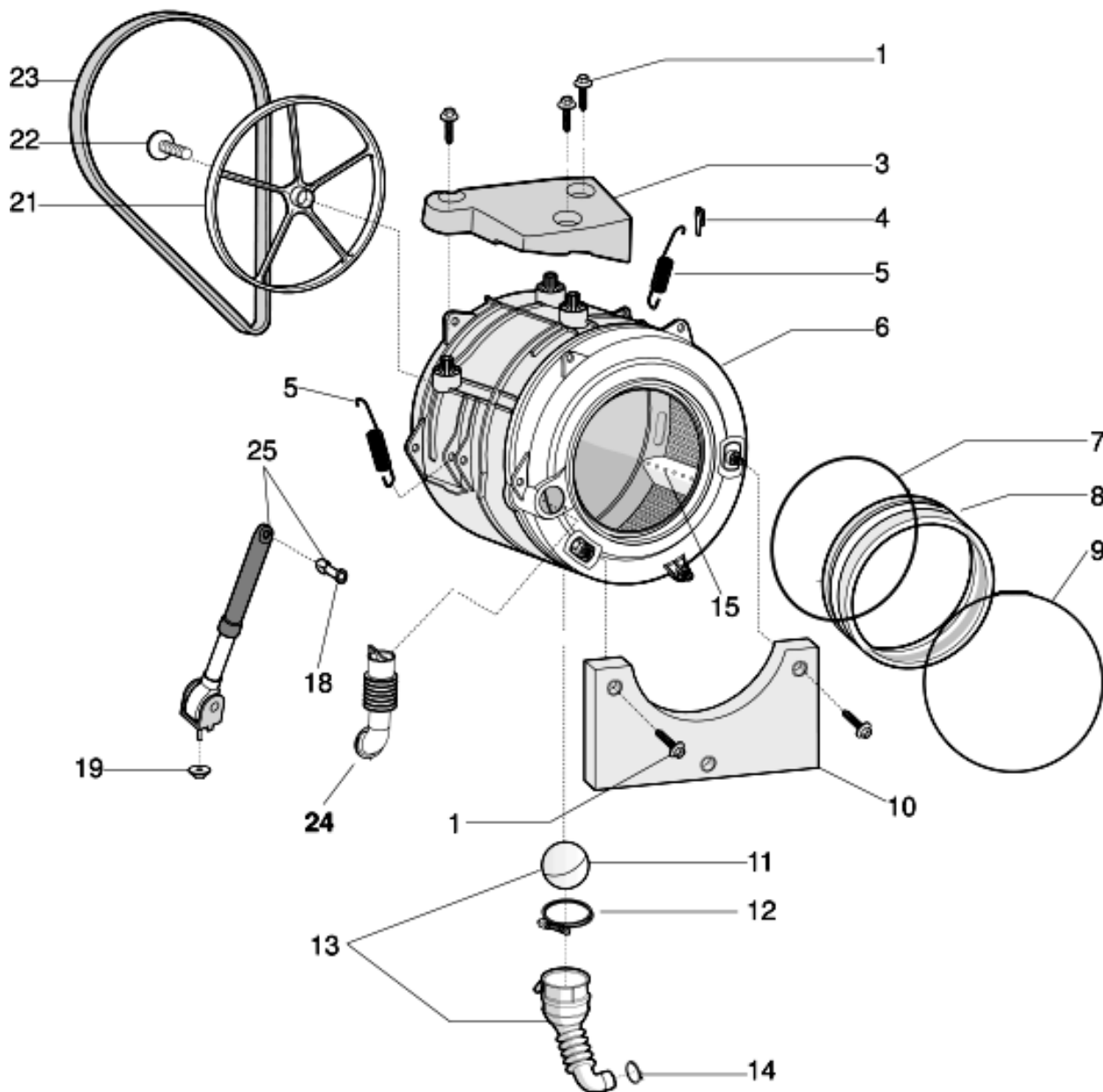
Lista Ricambi

Rif.	Cod.Ricam	Dal S/N	Al S/N	Sostituto	Descrizione	Notizia	Codice
057	C00265857				leva apertura blocco porta incasso		

1180270C

Tavole

Matr. 71020.0002



1180270C

1180270C

Lista Ricambi

Rif.	Cod.Ricam	Dal S/N	Al S/N	Sostituto	Descrizione	Notizia	Codice
001	C00194611				vite pl28 9.5x50 tmtfr t40	n4011c00	
001	C00194612				vite diametro maggiorato vpl	n4011c00	
003	C00119110				contrappeso superiore vpl 12.5 kg		
004	C00141682				ghiera molla aqualtis		
005	C00145754				molla vasca (v)		
006	C00145181				vasca pl 52l h=20		
007	C00092155				anello tensione posteriore a molla		
008	C00262267			1 x C00111416	guarnizione oblo evoii d=30-30		
009	C00092156				anello anteriore evo ii		
010	C00259289				contrappeso anteriore vpl 10,9 kg		
011	C00092172				palla tubo oko evo ii		
012	C00094908				fascetta stringitubo lato vasca		
013	C00259393				soffietto scarico incasso		
014	C00092411			1 x C00094908	fascetta stringitubo lato pompa		
015	C00064789			1 x C00268109	trascinatore estraibile cest. 46l		
018	C00280757				espansore new		
019	C00271652				dado esa rond elastica m6x20x1,5		
021	C00199343				puleggia condotta d=280 mm		
022	C00143260				vite m8x23 torx tefl rohs		
023	C00144846				cinghia elastica 1194 j6 aqualtis		
024	C00066183				soffietto carico detersivo 'lvb2000-		
025	C00259291				ammortizzatori 120 n kit		