

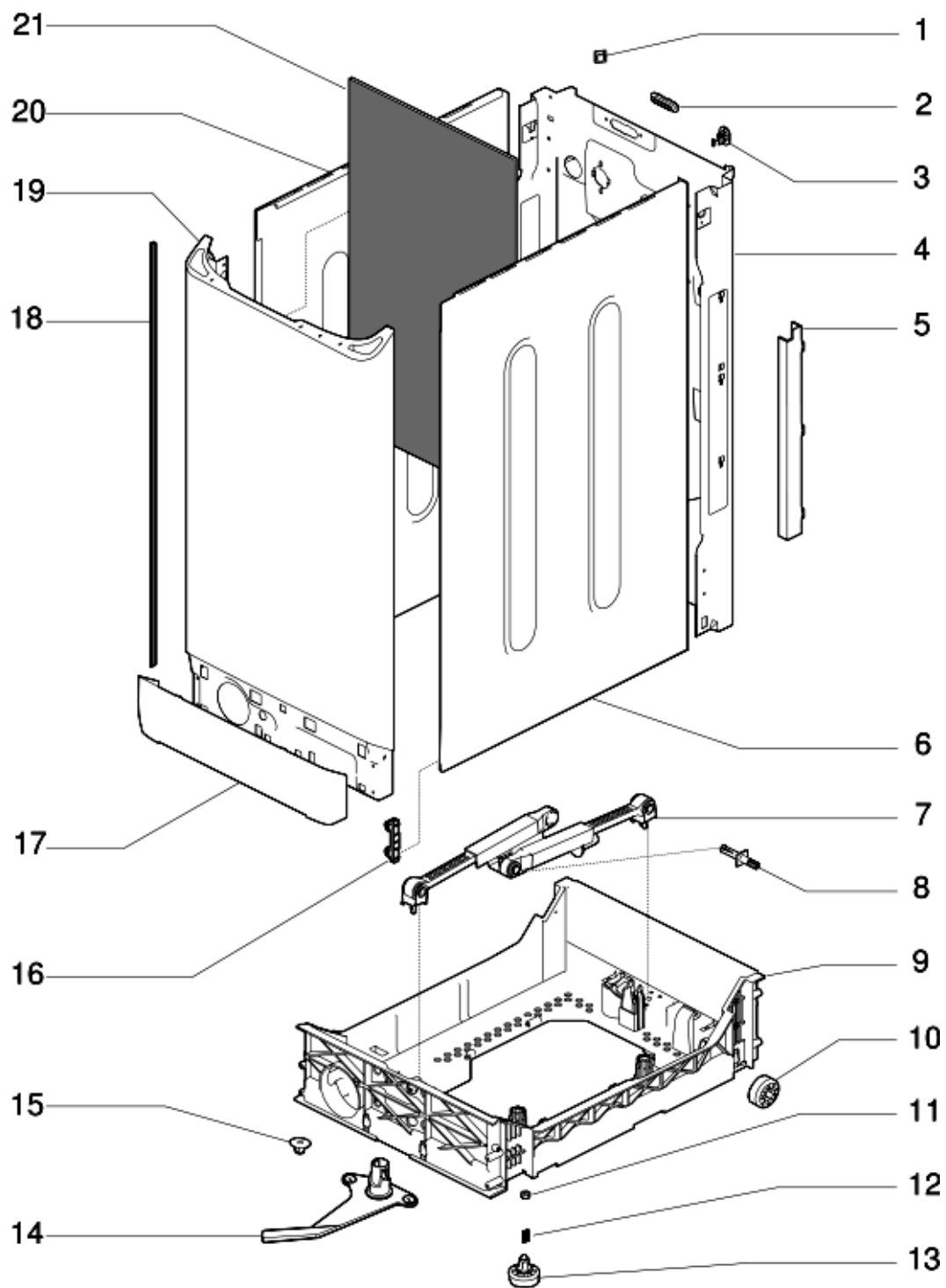
Sigla Modello:
WITXL1051IT

Codice commerciale:
F078871

1260110

Tavole

Matr.50111.0001



1260110

1260110

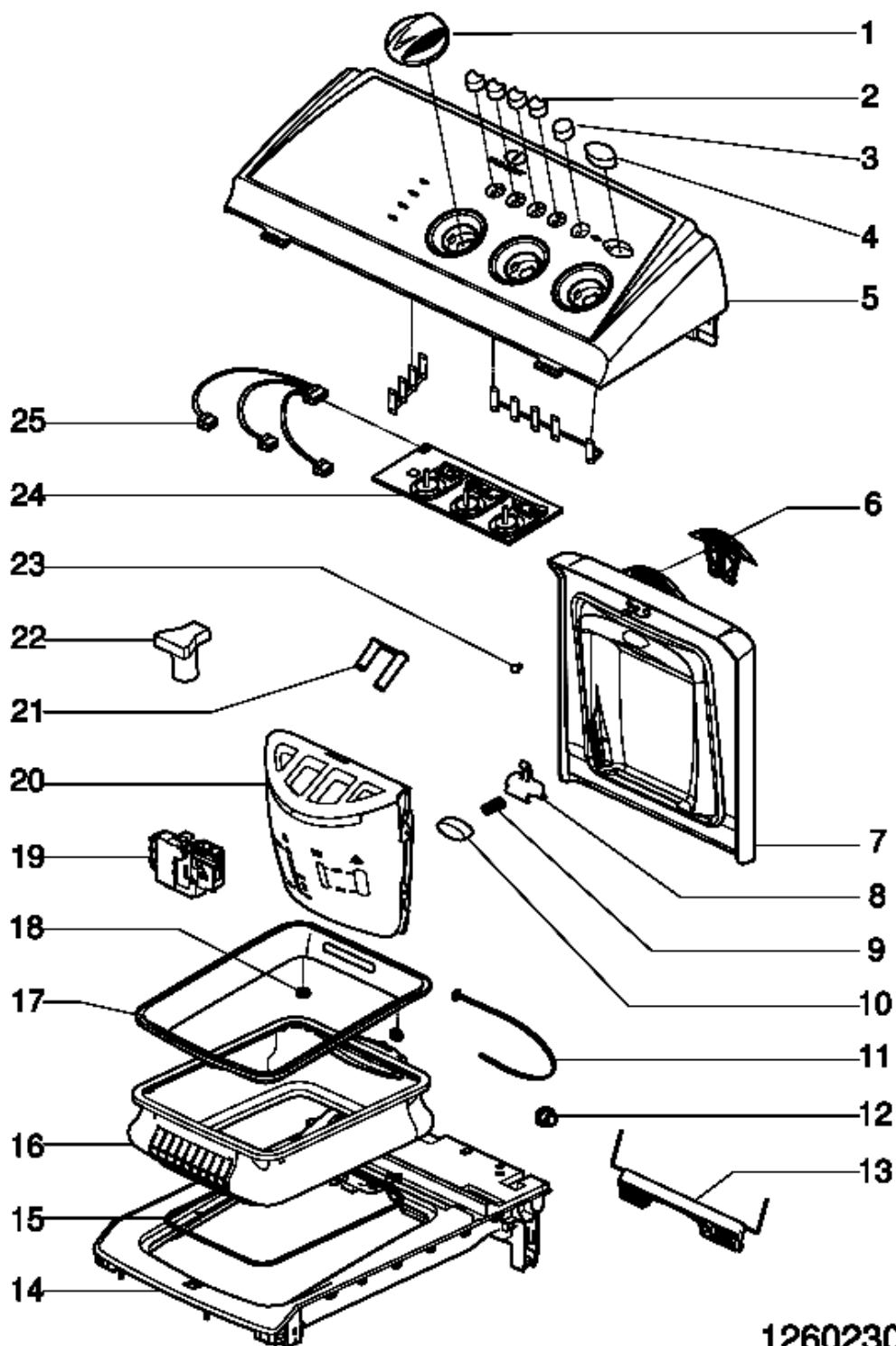
Lista Ricambi

| Rif. | Cod.Ricam | Dal S/N | Al S/N | Sostituto | Descrizione | Notizia | Codice |
|------|-----------|---------|--------|---------------|-----------------------------------|----------|--------|
| 000 | C00258468 | | | | libretto istruzioni fr | | |
| 002 | C00083909 | | | | tappo collaudo hardware tl ph2001 | | |
| 004 | C00281816 | | | | pannello posteriore tl new | | |
| 005 | C00083901 | | | | protezione/guida cavi tl ph2001 | | |
| 006 | C00117340 | | | 1 x C00117342 | fiancata destra tl bianca(pw) | | |
| 007 | C00303587 | | | | kit ammortizzatore 120n top | | |
| 008 | C00118593 | | | 1 x C00280757 | espansore | | |
| 009 | C00083785 | | | 1 x C00093539 | supporto mobile top ph2001 | | |
| 010 | C00091071 | | | | ruotino posteriore top | n4013j00 | |
| 011 | C00083788 | | | | dado piedino | | |
| 012 | C00059869 | | | | molla piedino d =11 mm h = 21 | | |
| 013 | C00083789 | | | | piedino top ph2001 m8 h= 29 mm | | |
| 013 | C00264322 | | | | piedino regolabile autoformante | | |
| 014 | C00083793 | | | | leva camma + carrello | n4013j00 | |
| 015 | C00083786 | | | | dado ro-mob m6 d.28 1.5top | | |
| 016 | C00083780 | | | | blocchetto fiancata mobile top | | |
| 017 | C00116852 | | | | zoccolo bianco(pw) tl evoii | | |
| 018 | C00065071 | | | | profilo fiancata 'atl-(90701)-ph' | | |
| 019 | C00117345 | | | | pannello frontale tl bianco(pw) | | |
| 020 | C00117341 | | | 1 x C00117342 | fiancata sinistra tl bianca(pw) | | |
| 099 | C00064550 | | | | supporto tubi scarico 'lvb2000' | | |
| 099 | C00065871 | | | | copriforo imballo'lvb2000' | | |

1260230

Tavole

Matr. 40914.000



1260230

1260230

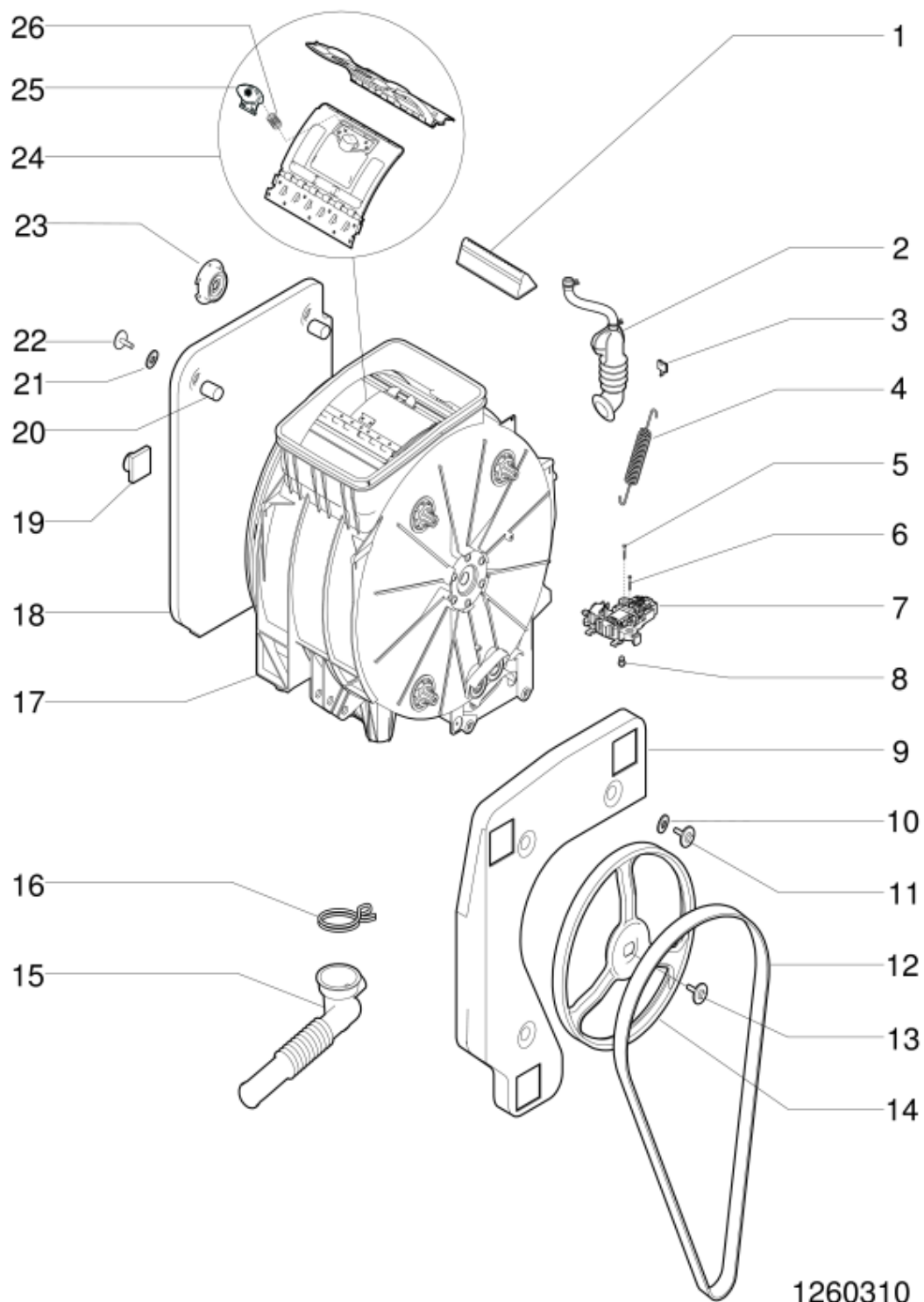
Lista Ricambi

| Rif. | Cod.Ricam | Dal S/N | Al S/N | Sostituto | Descrizione | Notizia | Codice |
|------|-----------|----------|----------|---------------|------------------------------------|---------|-------------|
| 001 | C00115924 | | | | manopola componenti bianca pw | | |
| 002 | C00116244 | | | | tasto funzioni bianco pw ind.evoii | | |
| 003 | C00116245 | | | | tasto bianco pw avvio | | |
| 004 | C00116243 | | | | tasto bianco pw on/off | | |
| 005 | C00290762 | | 20926... | | cruscotto bianco(pw) witxl1051it | | 73788710000 |
| 005 | C00295699 | 20927... | | | cruscotto bianco(pw) witxl1051it | | 73788719001 |
| 006 | C00116861 | | | | maniglia coperchio bianca(pw) | | |
| 007 | C00116873 | | | | coperchio bianco(pw) indesit tl | | |
| 008 | C00083918 | | | | leva di sbloccaggio dispenser | | |
| 009 | C00083922 | | | | molla per gancio dispenser tl | | |
| 010 | C00116868 | | | | pulsante sgancio dispenser | | |
| 011 | C00031331 | | | 1 x C00033210 | fascetta fiss. tubo 'philco' | | |
| 013 | C00087073 | | | | ass.supporto molle tl ariston 2001 | | |
| 014 | C00116865 | | | 1 x C00143124 | sottocoperchio bianco(pw) tl evoii | | |
| 015 | C00057933 | | | | anello di tensione | | |
| 016 | C00111495 | | | | diaframma con paracolpi tl evoii | | |
| 017 | C00116866 | | | | protezione diaframma bianco(pw) | | |
| 018 | C00111496 | | | | gommino paracolpi tl evoii | | |
| 019 | C00111494 | | | | microritardatore tl evoii | | |
| 020 | C00116869 | | | | dispenser bianco(pw) tl ph2001 | | |
| 021 | C00084359 | | | | coperchio sifone tl ph2001 | | |
| 023 | C00083893 | | | | vite 4x12 tc-t15 tl ph2001 | | |
| 024 | C00283370 | | 20926... | 1 x C00295622 | ass modulo led 3 man.arcadia | | 73788710000 |
| 024 | C00295622 | 20927... | | | ass modulo led 3 man.arcadia | | 73788719001 |

1260310

Tavole

Matr.50131.0001



1260310

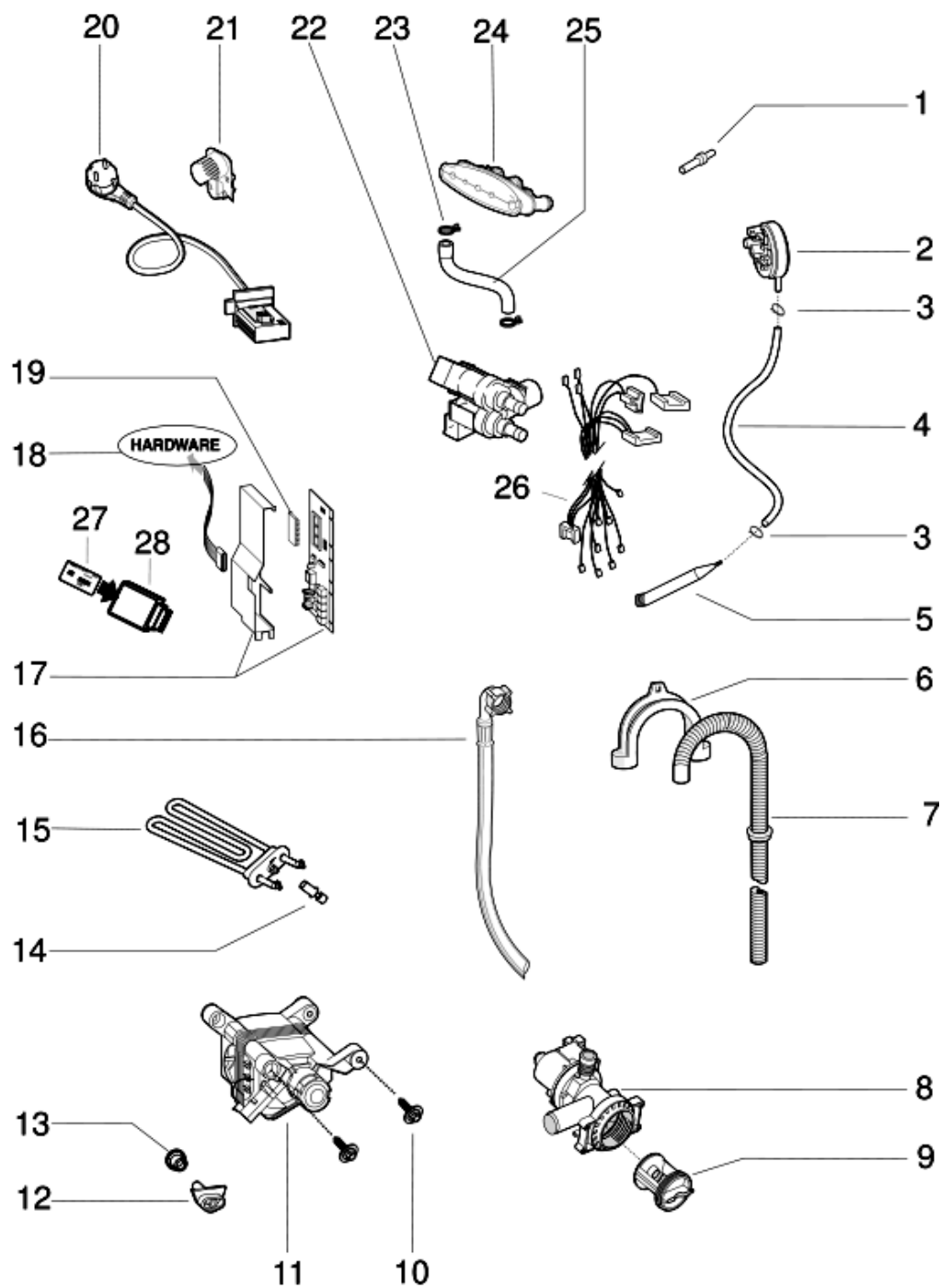
Lista Ricambi

| Rif. | Cod.Ricam | Dal S/N | Al S/N | Sostituto | Descrizione | Notizia | Codice |
|------|-----------|---------|--------|---------------|------------------------------------|----------|-------------|
| 001 | C00083894 | | | | trascinatore panni con peso tl | | |
| 002 | C00281835 | | | | assieme tubo sfiato tl rec.st.by | | |
| 003 | C00065320 | | | | ghiera molla'tx90-phil' | | |
| 004 | C00083798 | | | | molla vasca tl ph2001 | | |
| 004 | C00085463 | | | | molla vasca anteriore tl ph2001 | | |
| 009 | C00083794 | | | | contrappeso dx tl ph2001 | | |
| 010 | C00041605 | | | | rondella a tazza'wdp2001x-phil' | | |
| 011 | C00083797 | | | | vite sw. 8x27 tc-t30tl ph2001 | | |
| 012 | C00083910 | | | | cinghia elastica pvel 1213h8 tl | | 73788719001 |
| 012 | C00112741 | | | 1 x C00092020 | cinghia elastica 1226j6 tl evoii | | 73788710000 |
| 013 | C00143260 | | | | vite m8x23 torx tefl rohs | | |
| 014 | C00142832 | | | | puleggia condotta d280 24,2 tl | | |
| 015 | C00111502 | | | | tubo vasca-pompa oko tl evoii | | |
| 016 | C00074054 | | | | morsetto tubo vasca pompa 'ph' | | |
| 017 | C00282093 | | | | vasca in plastica 600/1000 tl new | | |
| 018 | C00083896 | | | 1 x C00195213 | contrappeso sx tl ph2001 | | |
| 019 | C00055303 | | | | tampone insonorizzante | | |
| 020 | C00092025 | | | | silent block contrappeso sinistro | | |
| 021 | C00041605 | | | | rondella a tazza'wdp2001x-phil' | | |
| 022 | C00083797 | | | | vite sw. 8x27 tc-t30tl ph2001 | | |
| 023 | C00087966 | | | | supporto cuscinetto assiemato tl | | |
| 024 | C00080691 | | | | kit bulloneria per bocca carico tl | n1040245 | |
| 024 | C00252375 | | | | bocca carico soft tl 1400 evoii | n1040245 | |
| 025 | C00114990 | | | | pulsante blu per sportelli cesto | n1040345 | |
| 026 | C00114989 | | | | molla pulsante sportelli cesto tl | n1040345 | |
| 099 | C00091902 | | | | kit imballo tl ph2002 | | |

1260410

Tavole

Matr. 40712.0002



1260410

1260410

Lista Ricambi

| Rif. | Cod.Ricam | Dal S/N | Al S/N | Sostituto | Descrizione | Notizia | Codice |
|------|-----------|----------|----------|--------------------------------|--------------------------------------|---------|----------------------------|
| 002 | C00288973 | | | 1 x C00289362 | pressostato lineare bitron | | |
| 003 | C00092412 | | | | fascetta stringitubo | | |
| 004 | C00083897 | | | | tubo pressostato tl ph2001 | | |
| 005 | C00092173 | | | | trappola aria per tubo oko | | |
| 006 | C00019902 | | | | supporto tubo scarico spiralato | | |
| 007 | C00051563 | | | | tubo scarico 'atl53txfr-ph' | | |
| 008 | C00141862 | | 30310... | 1 x C00281986 1 x C00302918 | pompa di scarico tl evoii | | |
| 008 | C00302918 | 30311... | | | pompa di scarico top loading | | |
| 010 | C00084333 | | | 1 x C00268497 | vite m8x35 tc-t30 | | |
| 010 | C00268497 | | | | vite m8x35 tc-t30 rond. imperd. | | |
| 011 | C00114037 | | | | motore collettore ceset p45 tl evoii | | 73788710000 |
| 011 | C00291279 | | | | portaspazzole ceset 6170a3651 | | |
| 011 | C00294714 | | | | motore collettore welling p39 (al) | | 73788719001 |
| 012 | C00266015 | | | | madrevite per motore trifase tl | | |
| 014 | C00083915 | | | | sonda-temperatura ntc elth tl | | |
| 015 | C00110148 | | | | resistenza riscaldamento 1700w- | | |
| 016 | C00003070 | | | | tubo carico 1500 mm 'lato | | |
| 016 | C00005572 | | | | guarnizione tubo carico | | |
| 017 | C00288974 | | 20927... | | modulo coll.arc. 2.75 base top | | 73788710000 73788719001 |
| 017 | C00294258 | 20928... | | 1 x C00296174 | modulo coll.arc. 2.75 base top | | 73788719001 |
| 020 | C00259297 | | | | cavo aliment. 3 x 1.5 1,5mt shuko | | |
| 021 | C00281831 | | | | griglia tubo sfiato tl/s-by | | |
| 022 | C00116159 | | | | elettrovalvola 1e2u p.2.5 | | |
| 022 | C00116161 | | | | protezione elettrovalvola tl | | |
| 024 | C00083941 | | | | assieme distributore tl | | |
| 025 | C00097841 | | | | tubo elettrovalvola/distributore | | |
| 026 | C00196179 | | | 1 x C00274610 | cablaggio motore lavaggio- | | |
| 026 | C00259947 | | | | cablaggio terra macchina standard | | |
| 026 | C00264511 | | 20927... | | cablaggio display (modulo j010) | | 73788710000 73788719001 |
| 026 | C00271408 | | | | cablaggio | | |
| 026 | C00272608 | | | | cablaggio evp+evl+ntc (modulo | | |
| 026 | C00288140 | | | | cablaggio pressost.-sens.press.- | | |

1260410

Lista Ricambi

| Rif. | Cod.Ricam | Dal S/N | Al S/N | Sostituto | Descrizione | Notizia | Codice |
|------|-----------|----------|----------|---------------|----------------------------|---------|-------------|
| 026 | C00288979 | | | | cablaggio bloccop+pompa sc | | |
| 026 | C00295745 | 20928... | | | cablaggio display 5 fili | | 73788719001 |
| 027 | C00290763 | | 20926... | | card witxl1051it 32kb sw | | 73788710000 |
| 027 | C00295672 | 20927... | | | card witxl1051it 32kb sw | | 73788719001 |
| 028 | C00252539 | | | 1 x C00263927 | smart reader per card 8kb | | |