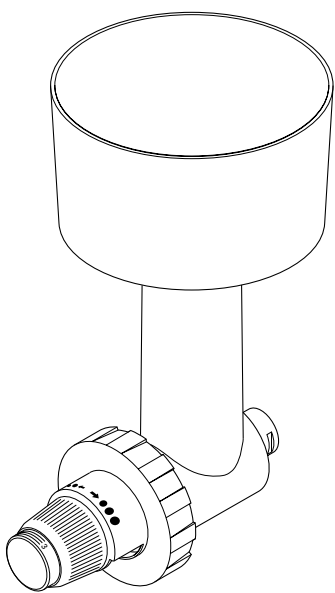
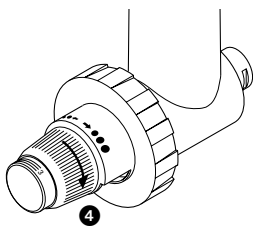
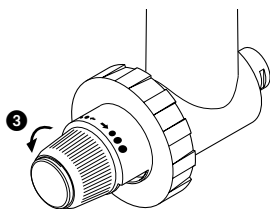
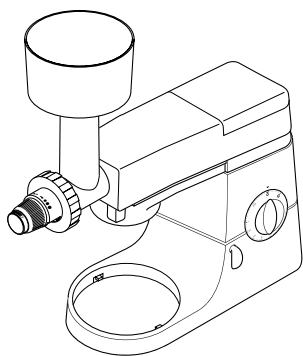
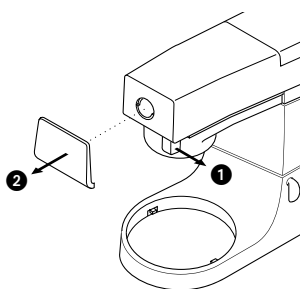
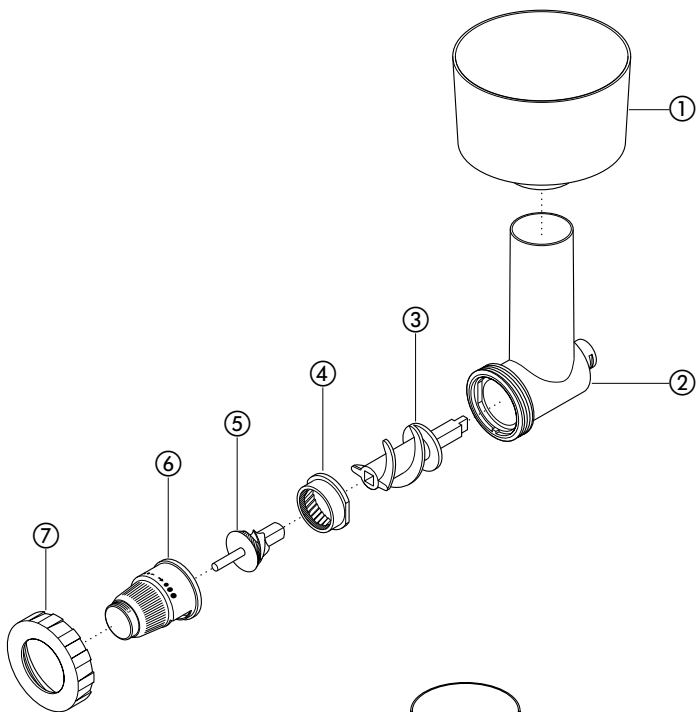


KENWOOD



A941

English	2
Nederlands	3
Français	4
Deutsch	5 - 6
Italiano	7 - 8
Português	9 - 10
Español	11 - 12
Dansk	13
Svenska	14
Norsk	15
Suomi	16
Türkçe	17
Česky	18
Magyar	19
Polski	20 - 21
Русский	22 - 23
Ελληνικά	24 - 25
عربي	٦٢



Use the grainmill to mill a range of cereals including wheat, rye, buckwheat, husked barley, millet and rice. Oats can also be ground but a coarse setting should be selected. All the cereals must be dry otherwise the mill will clog.

safety

- Do not place your fingers or any other item down the feed tube.
- Keep fingers away from moving parts.
- Never attach or remove the grainmill whilst the mixer is in operation.
- Never assemble or dismantle the attachment on the mixer.

before using for the first time

- Wash the parts see 'care and cleaning'

key

- ① hopper
- ② grainmill body
- ③ scroll
- ④ milling ring
- ⑤ milling cone
- ⑥ adjusting control
- ⑦ ring nut

to assemble

- 1 Insert the scroll into the grainmill body.
- 2 Add the milling ring ensuring that it locates in its recess.
- 3 Fix the milling cone in position.
- 4 Add the adjusting control, ensuring that the slot fits into the locating peg at the bottom of the grainmill body.
- 5 Place the ring nut in position and tighten by turning clockwise.
- 6 Fit the hopper.

to use the grainmill

The assembly and location of the grainmill onto the mixer is easier if the fine setting has been selected on the grainmill.

- 1 Pull the catch ① and remove the slow speed outlet cover ②.
- 2 Hold the catch back and insert the grainmill. Turn it both ways until it locks into position. Release the catch to lock.
- 3 Fill the hopper with grains, a maximum 750g – 1 Kg can be accommodated depending upon the cereal.
- 4 Select the desired grain size by turning the adjusting control to the left ③ (anticlockwise) for a finer result and to the right ④ (clockwise) for a coarser result.

important

Never turn the adjusting control passed the "stop" line.

- 5 Once the desired setting is selected, switch the mixer to maximum speed ensuring that there is a collecting vessel below the outlet.

care and cleaning

Before removing your grainmill from the mixer, switch off and disconnect from the power supply. Remove the grainmill from the slow speed outlet and dismantle. The metal components can be cleaned with a dry coarse brush and the remainder washed in hot soapy water and dried thoroughly.

Vouw de voorpagina a.u.b. uit voordat u begint te lezen. Op deze manier zijn de afbeeldingen zichtbaar.

De graanmolen wordt gebruikt om granen zoals tarwe, rogge, boekweit, gepelde gerst, gierst en rijst te vermalen. Ook havervlokken kunnen vermalen worden, maar dan alleen op de grove stand. Alle granen moeten droog zijn, anders raakt de molen verstopt.

veiligheid

- Duw geen vingers of andere voorwerpen in de toevoerbuï.
- Houd uw vingers uit de buurt van alle bewegende onderdelen.
- De graanmolen nooit bevestigen of verwijderen terwijl de mixer aan staat.
- Het hulpstuk nooit op de mixer in elkaar zetten of uit elkaar halen.

voor het eerst gebruik

- Was de onderdelen, zie 'verzorging en reiniging'.

legenda

- ① vulbeker
- ② graanmolen
- ③ rol
- ④ molenring
- ⑤ molenkegel
- ⑥ afstelregeling
- ⑦ ringmoer

monteren

- 1 Steek de rol in de graanmolen.
- 2 Leg de molenring er omheen, en zorg ervoor dat hij goed in de inkeping past.
- 3 Installeer de molenkegel.
- 4 Voeg daar de afstelregeling aan toe. Zorg ervoor dat hij goed op de pen onderaan de graanmolen wordt geplaatst.
- 5 Monteer de ringmoer en draai hem naar rechts aan.
- 6 Zet tenslotte de vulbeker bovenop de molen.

de graanmolen gebruiken

Het is gemakkelijker om de graanmolen in elkaar te zetten en aan de mixer te bevestigen als de afstelling van de graanmolen op fijn staat.

- 1 Trek de vergrendeling ① naar beneden en verwijder het 'lage snelheid' uitlaatdeksel ②.
- 2 Houd de vergrendeling in de uitgetrokken stand en plaats de graanmolen op de mixer. Draai hem naar links en naar rechts, totdat hij vastzit. Laat de vergrendeling los, zodat de graanmolen vergrendeld is.
- 3 Vul de vulbeker met graan, maximaal 750 gr – 1 kg, afhankelijk van het soort graan.
- 4 Kies de gewenste korrelgrootte door de afstelregeling naar links ③ voor een fijner of naar rechts ④ voor een grover resultaat te draaien.

Belangrijk

Draai de afstelregeling nooit verder dan de "stop"-lijn.

- 5 Zodra de gewenste stand is gekozen, zet u de mixer op de maximumsnelheid. Plaats een bakje onder de uitlaat.

verzorging en reiniging

Voordat u de graanmolen van de mixer af haalt, zet u de machine uit en haalt u de stekker uit het stopcontact. Verwijder de graanmolen uit de 'lage snelheid' uitlaat en haal hem uit elkaar. De metalen elementen kunnen met een droge grove borstel worden schoongemaakt en de rest kan in warm zeepsop worden gereinigd. Daarna alles goed afdrogen.

Avant de lire, veuillez déplier la première page contenant les illustrations

Utilisez votre moulin à grains afin de moudre toute une gamme de céréales dont froment, seigle, sarrasin, orge mondé, millet et riz. L'avoine peut également être moulue, mais un réglage pour moudre gros doit être sélectionné. Toutes les céréales doivent être sèches, au risque d'obstruer le moulin.

sécurité

- N'introduisez pas vos doigts ou tout autre élément dans le tube d'alimentation.
- Gardez les doigts éloignés des éléments mobiles.
- Ne fixez et ne retirez jamais le moulin à grains lorsque le mixer est en marche.
- N'assemblez et ne démontez jamais l'accessoire sur le mixer.

avant la première utilisation

- Nettoyez les pièces (reportez-vous à la section « entretien et nettoyage »)

légende

- ① réservoir
- ② corps du moulin à grains
- ③ élément à spirale
- ④ bague de mouture
- ⑤ cône de mouture
- ⑥ commande de réglage
- ⑦ écrou de la bague

assemblage

- 1 Introduisez l'élément à spirale dans le corps du moulin à grains.
- 2 Ajoutez la bague de mouture en veillant à ce qu'elle soit insérée dans son renforcement.
- 3 Fixez le cône de mouture en position.
- 4 Ajoutez la commande de réglage, en veillant à ce que la nervure s'adapte sur l'ergot de positionnement au fond du corps du moulin à grains.
- 5 Placez l'écrou de la bague en position et serrez en tournant dans le sens des aiguilles d'une montre.

- 6 Installez le réservoir.

utilisation de votre moulin à grains

L'assemblage et la mise en place du moulin à grains sur le mixer sont facilités si le réglage fin a été sélectionné sur le moulin à grains.

- 1 Tirez sur le crochet de verrouillage ① et retirez le cache de la sortie lente ②.
- 2 Retenez le crochet et introduisez le moulin à grains. Tournez-le dans les deux sens jusqu'à son verrouillage en position. Relâchez le crochet afin de verrouiller.
- 3 Remplissez le réservoir de grains, un maximum de 750 g à 1 kg peut être introduit selon la céréale.
- 4 Sélectionnez la taille de grain désirée en tournant la commande de réglage vers la gauche ③ (sens inverse des aiguilles d'une montre) pour un résultat plus fin et vers la droite ④ (sens des aiguilles d'une montre) pour moudre plus gros.

important

Ne tournez jamais la commande de réglage au-delà de la ligne "stop".

- 5 Une fois sélectionné le réglage désiré, activez la vitesse maximum du mixer en veillant à ce qu'un récipient soit bien placé sous la sortie.

entretien et nettoyage

Avant de retirer votre moulin à grains du mixer, éteignez l'appareil et débranchez-le de sa source d'alimentation. Retirez le moulin à grains de la sortie lente et démontez-le. Les éléments métalliques peuvent être nettoyés à l'aide d'une brosse rugueuse sèche et le reste lavé dans de l'eau chaude savonneuse, puis séché soigneusement.

Vor dem Lesen bitte die Titelseite mit den Illustrationen auseinanderfalten

Verwenden Sie die Getreidemühle zum Mahlen verschiedener Getreidesorten, wie z.B. Weizen, Roggen, Buchweizen, enthülste Gerste, Hirse und Reis. Hafer kann ebenfalls gemahlen werden, aber dafür sollte eine grobe Einstellung gewählt werden. Alle Getreidesorten müssen trocken sein, weil sie sonst die Mühle verstopfen.

Sicherheit

- Stecken Sie niemals Ihre Finger oder einen anderen Gegenstand durch den Einfüllschacht.
- Halten Sie Ihre Finger von beweglichen Teilen entfernt.
- Befestigen oder entfernen Sie die Getreidemühle nie, während der Mixer läuft.
- Der Aufsatz darf niemals auf dem Mixer zusammengebaut oder auseinandergenommen werden.

Vor dem ersten Gebrauch

- Waschen Sie die Teile; siehe „Pflege und Reinigung“

Legende

- ① Trichter
- ② Korpus der Getreidemühle
- ③ Schnecke
- ④ Mahlring
- ⑤ Mahlkegel
- ⑥ Einstellkontrolle
- ⑦ Ringmutter

Montage

- 1 Setzen Sie die Schnecke in den Korpus der Getreidemühle ein.
- 2 Setzen Sie den Mahlring ein und achten Sie darauf, dass er in der Vertiefung sitzt.
- 3 Fixieren Sie den Mahlkegel.
- 4 Fügen Sie die Einstellkontrolle hinzu und achten Sie darauf, dass der Schlitz in den Stift am Boden des Korpus der Getreidemühle passt.

- 5 Platzieren Sie die Ringmutter und ziehen Sie sie durch Drehen im Uhrzeigersinn fest.
- 6 Bringen Sie den Trichter an.

Verwendung der Getreidemühle

Die Getreidemühle lässt sich einfacher zusammenbauen und auf den Mixer aufsetzen, wenn die Feineinstellung auf der Getreidemühle gewählt wurde.

- 1 Ziehen Sie am Riegel ① und entfernen Sie die Abdeckung ② auf der Öffnung für niedrige Geschwindigkeiten.
- 2 Halten Sie den Riegel zurück und setzen Sie die Getreidemühle ein. Drehen Sie die Mühle in beide Richtungen, bis sie arretiert. Lassen Sie den Riegel zum Arretieren los.
- 3 Füllen Sie den Trichter mit Getreidekörnern. Die Getreidemühle fasst maximal 750 g bis 1 kg, je nach Getreideart.
- 4 Wählen Sie die gewünschte Korngröße. Drehen Sie dazu die Einstellkontrolle für ein feineres Mahlergebnis nach links ③ (gegen den Uhrzeigersinn) und für ein gröberes Resultat nach rechts ④ (im Uhrzeigersinn).

Wichtig

Drehen Sie die Einstellkontrolle niemals über die „Stop“-Linie hinaus.

- 5 Wenn die gewünschte Einstellung vorgenommen wurde, schalten Sie den Mixer auf Höchstgeschwindigkeit. Achten Sie darauf, dass unter der Öffnung ein Gefäß zum Auffangen steht.

Pflege und Reinigung

Bevor Sie Ihre Getreidemühle vom Mixer entfernen können, müssen Sie das Gerät abschalten und den Stecker aus der Steckdose ziehen. Entfernen Sie die Getreidemühle von der Öffnung für langsame Geschwindigkeit und bauen Sie sie auseinander. Die Metallteile können mit einer trockenen groben Bürste gereinigt werden, während die restlichen Teile in heißem Seifenwasser gewaschen und gründlich getrocknet werden.

Prima di leggere questo manuale si prega di aprire la prima pagina, al cui interno troverete le illustrazioni

Potete utilizzare il macinino per granaglie per macinare una varietà di cereali come grano, segale, grano saraceno, orzo perlato e riso. È anche possibile macinare l'avena, ma è necessario selezionare una macinazione più grossolana. I cereali da macinare devono essere asciutti, altrimenti si rischia di ostruire il macinino.

sicurezza

- Non inserire le dita o qualsiasi altro oggetto all'interno del tubo introduttore.
- Tenere le dita lontano dalle parti in movimento.
- Non montare o smontare il macinino mentre il mixer è in funzione.
- Non montare o smontare l'attacco sul mixer.

prima di usare l'apparecchio per la prima volta

- Lavare tutte le parti secondo le istruzioni contenute nella sezione 'manutenzione e pulizia'

legenda

- ① serbatoio
- ② corpo del macinino
- ③ chiocciola
- ④ anello di macinazione
- ⑤ cono di macinazione
- ⑥ controllo per la regolazione
- ⑦ dado ad anello

come montare l'apparecchio

- 1 Inserire la chiocciola all'interno del corpo del macinino.
- 2 Aggiungere l'anello di macinazione, assicurandosi che si inserisca correttamente nella rientranza corrispondente.
- 3 Fissare in posizione il cono di macinazione.

- 4 Aggiungere il controllo di regolazione, assicurandosi che la fessura combaci con il dente di posizionamento situato sulla parte inferiore del corpo del macinino.
- 5 Collocare il dado ad anello in posizione e stringerlo girandolo in senso orario.
- 6 Inserire il serbatoio.

come utilizzare il macinino

Per facilitare l'operazione di montaggio del macinino nonché il suo inserimento sul mixer, selezionare sul macinino l'impostazione fine.

- 1 Tirare il fermo ❶ e togliere il coperchio dell'attacco per basse velocità ❷.
- 2 Trattenere il fermo all'indietro e inserire il macinino. Girarlo in entrambe le direzioni fino a che si blocca in posizione. Per bloccare, rilasciare il fermo.
- 3 Riempire il serbatoio con le granaglie, è possibile arrivare fino a un massimo di 750 g – 1 kg, a seconda del tipo di cereale.
- 4 Selezionare le dimensioni finali dei cereali desiderate ruotando il controllo di regolazione verso sinistra ❸ (in senso antiorario) per una regolazione più fine e verso destra ❹ (in senso orario) per un risultato più grossolano.

importante

Non ruotare mai il controllo di regolazione oltre la linea di "stop".

- 5 Dopo aver selezionato l'impostazione desiderata, azionare il mixer alla velocità massima assicurandosi che sia presente un contenitore di raccolta sotto l'uscita.

manutenzione e pulizia

Prima di estrarre il macinino dal mixer, spegnere l'apparecchio e scollegarlo dall'alimentazione elettrica. Estrarre il macinino dall'attacco a bassa velocità e smontarlo. Le parti metalliche possono essere pulite con una spazzola ruvida asciutta; le rimanenti in acqua calda e sapone e quindi asciugate con cura.

Antes de ler, por favor desdobre a primeira página, que contém as ilustrações

Utilize o moinho de cereais para moer uma gama de cereais, incluindo trigo, centeio, trigo mourisco, cevada, milho miúdo e arroz. A aveia pode também ser moída, mas deve ser seleccionada uma regulação para moagem grossa. Todos os cereais devem estar secos, senão o moinho entupirá.

segurança

- Não introduza os dedos nem qualquer objecto no tubo de alimentação.
- Mantenha os dedos afastados das peças móveis.
- Nunca instale nem retire o moinho de cereais enquanto o moinho estiver a funcionar.
- Nunca monte nem desmonte o acessório, enquanto o mesmo estiver instalado na máquina.

antes da primeira utilização

- Lave as peças, veja “manutenção e limpeza”.

descrição

- ① funil
- ② corpo do moinho de cereais
- ③ espiral
- ④ anel de moagem
- ⑤ cone de moagem
- ⑥ controlo de regulação
- ⑦ anel roscado

montagem

- 1 Introduza a espiral no corpo do moinho de cereais.
- 2 Adicione o anel de moagem, certificando-se de que fica encaixado na sua reentrância.
- 3 Instale o cone de moagem firmemente na posição devida.

- 4 Adicione o controlo de regulação, certificando-se de que a ranhura encaixa no pino de posicionamento na base do corpo do moinho de cereais.
- 5 Coloque o anel roscado na posição correcta e aperte-o roscando para a direita.
- 6 Instale o funil.

utilização do moinho de cereais

A montagem e colocação do moinho de cereais na máquina de cozinha serão mais fáceis se tiver seleccionado a regulação de moagem fina no moinho de cereais.

- 1 Puxe o trinco ① e retire a tampa de acessórios de baixa velocidade ②.
- 2 Mantenha o trinco puxado para trás e introduza o moinho de cereais. Rode-o em ambos os sentidos até travar na posição correcta. Solte o trinco para prender.
- 3 Encha o funil de cereais, até a um máximo de 750 g – 1 kg, dependendo do cereal.
- 4 Selecciona a textura de moagem pretendida, rodando o controlo de regulação para a esquerda ③ (no sentido contrário ao dos ponteiros do relógio) para uma moagem mais fina e para a direita ④ (no sentido dos ponteiros do relógio) para uma moagem mais grossa.

importante

Nunca rode o controlo de regulação para além da linha “stop”.

- 5 Depois de seleccionar a regulação pretendida, ligue o moinho de cereais à velocidade máxima, certificando-se de que há um recipiente de recolha por baixo da saída.

manutenção e limpeza

Antes de retirar o moinho de cereais da máquina de cozinha, desligue-o no interruptor e retire a ficha da tomada de corrente. Retire o moinho de cereais da tomada de acessórios de baixa velocidade e desmonte-o. Os componentes de metal podem ser limpos com uma escova áspera e seca e os restantes podem ser lavados em água quente com detergente e bem secos em seguida.

Antes de leer, por favor despliegue la portada que muestra las ilustraciones

Utilice el molinillo de grano para moler múltiples cereales, como trigo, centeno, alforfón, cebada descascarillada, mijo y arroz.

También se puede moler avena, pero se deberá seleccionar un ajuste grueso.

Todos los cereales deberán estar secos; si no, se obstruiría el molinillo.

seguridad

- No introduzca los dedos ni ningún otro objeto en el tubo de alimentación.
- No acerque los dedos de las manos a las partes móviles.
- No acople o retire nunca el molinillo de grano a la mezcladora mientras esté en funcionamiento.
- No monte o desmonte nunca el accesorio en la mezcladora.

antes de usar por primera vez

- Lave las piezas; vea “cuidado y limpieza”.

leyenda

- ① tolva
- ② cuerpo del molinillo de grano
- ③ espiral
- ④ anillo de molido
- ⑤ cono de molido
- ⑥ control de ajuste
- ⑦ tuerca

ensamblado

- 1 Introduzca la espiral en el cuerpo del molinillo de grano.
- 2 Acople el anillo de molido, asegurándose de que quede situado en el hueco correspondiente.
- 3 Coloque el cono de molido en su sitio.
- 4 Ponga el control de ajuste, asegurándose de que la ranura quede dentro de la pinza de posicionamiento situada en la parte inferior del cuerpo del molinillo de grano.

- 5 Coloque la tuerca y ajústela girándola en el sentido de las agujas del reloj.
- 6 Acople la tolva.

uso del molinillo de grano

Resulta más fácil ensamblar y colocar el molinillo de grano en la mezcladora si se selecciona el ajuste fino del molinillo de grano.

- 1 Tire del pestillo ① y retire la tapa del orificio de baja velocidad ②.
- 2 Mantenga el pestillo retirado e introduzca el molinillo de grano. Gírelo hacia los dos lados hasta que quede colocado. Suelte el pestillo para inmovilizarlo.
- 3 Llene la tolva con el grano; tiene una capacidad máxima de 750 g – 1 kg, dependiendo del cereal.
- 4 Seleccione el tamaño de grano deseado girando el control de ajuste hacia la izquierda ③ (en sentido contrario a las agujas del reloj) para obtener un resultado más fino y hacia la derecha ④ (en sentido de las agujas del reloj) para conseguir un resultado más grueso.

importante

No sobrepase la línea “stop” al girar el control de ajuste.

- 5 Una vez seleccionado el ajuste deseado, ponga la mezcladora a la velocidad máxima, asegurándose de que haya un recipiente colector debajo del orificio de salida.

cuidado y limpieza

Antes de retirar el molinillo de grano de la mezcladora, apáguela y desconéctela del suministro de energía. Retire el molinillo de grano del orificio de baja velocidad y desmóntelo. Los componentes metálicos se pueden limpiar con un cepillo seco rugoso; los componentes restantes se pueden lavar con agua jabonosa caliente, secándolos bien.

Inden brugsanvisningen læses, foldes forsiden med illustrationerne ud

Melkværnen bruges til at male en række kornsorter, bl.a. hvede, rug, boghvede, afskallet byg, hirse og ris. Det er også muligt at male havre i den, men hvis det gøres, skal der vælges en grov indstilling. Alle kornsorter skal være tørre, da kværnen ellers kan blive tilstoppet.

sikkerhed

- Kom ikke fingrene eller nogen anden genstand ned i tilførselsrøret.
- Hold fingrene væk fra bevægelige dele.
- Melkværnen må aldrig sættes på eller tages af, mens mixeren arbejder.
- Tilbehøret må aldrig samles eller adskilles på mixeren.

før første anvendelse

- Vask delene, se 'vedligeholdelse og rengøring'.

oversigt

- ① tragt
- ② melkværnshus
- ③ snegl
- ④ malering
- ⑤ malekonus
- ⑥ justeringsanordning
- ⑦ ringmøtrik

samling

- 1 Sæt sneglen ind i melkværnshuset.
- 2 Sæt maleringen på. Sørg for at den sidder rigtigt i fordybningen.
- 3 Sæt malekonussen på plads.
- 4 Sæt justeringsanordningen på. Sørg for at rillen kommer til at sidde rigtigt i holdestiften nederst på melkværnshuset.
- 5 Sæt ringmøtrikken på plads og stram ved at dreje den med uret.
- 6 Sæt tragten på.

sådan anvendes melkværnen

Det er lettere at samle og sætte melkværnen på mixeren, hvis den fine indstilling er valgt på melkværnen.

- 1 Træk i lågegrebet ❶ og fjern dækslet på det langsomme hastighedsudtag ❷.
- 2 Hold låsegrebet tilbage og sæt melkværnen i. Drej den i begge retninger, til den er låst fast. Slip låsegrebet for at låse.
- 3 Fyld tragten med korn. Der er plads til maksimalt 750 g – 1 kg afhængig af kornsorten.
- 4 Vælg den ønskede kornstørrelse ved at dreje justeringsanordningen til venstre ❸ (mod uret) for et finere resultat og til højre ❹ (med uret) for et grovere resultat.

vigtigt

Drej aldrig justeringsanordningen forbi "stop" linien.

- 5 Når den ønskede indstilling er valgt, sæt mixeren på maksimal hastighed og husk at sætte en beholder under åbningen til at opsamle melet.

vedligeholdelse og rengøring

Før melkværnen fjernes fra mixeren, sluk for den og tag stikket ud af stikkontakten. Fjern melkværnen fra det langsomme hastighedsudtag og skil den ad. Metaldelene kan rengøres med en tør grov børste og resten vaskes i varmt sæbevand og tørres grundigt.

Vik ut främre omslaget innan du börjar läsa, så att du kan följa med på bilderna.

Använd grynkvarnen för att mala många olika grynsorter, bl.a. vete, råg, bovete, skalat korn, hirs och ris. Även havre kan malas, men bara på grov inställning. Alla gryn måste vara torra, annars sätts kvarnen igen.

säkerheten

- Stoppa inte fingrarna eller något annat i matarröret.
- Håll fingrarna borta från rörliga delar.
- Montera eller demontera aldrig grynkvarnen medan köksmaskinen går.
- Plocka aldrig isär eller montera ihop tillbehöret på köksmaskinen.

innan du använder grynkvarnen för första gången

- Diska alla delarna, se "skötsel och rengöring".

delar

- ① behållare
- ② kvarnhus
- ③ matarskruv
- ④ malningsring
- ⑤ malningskon
- ⑥ justeringsreglage
- ⑦ ringmutter

montera ihop

- 1 Sätt i matarskruven i kvarnhuset.
- 2 Sätt på malningsringen och se till att den kommer rätt i sitt spår.
- 3 Sätt malningskonen på plats.
- 4 Sätt på justeringsreglaget. Se till att uttaget passar på stiften längst ner i kvarnhuset.
- 5 Sätt i ringmuttern och dra åt medurs.
- 6 Montera behållaren.

hur du använder grynkvarnen

Det är enklare att montera ihop grynkvarnen och montera den på köksmaskinen om den fina malningsinställningen är inställd på kvarnen.

- 1 Dra i spärren ① och ta bort locket till lågväxeluttaget ②.
- 2 Håll tillbaka spärren och sätt i grynkvarnen. Vrid den åt båda hållen tills den låses fast. Släpp spärren för att låsa.
- 3 Fyll behållaren med gryn. Den rymmer max 750 g-1 kg, beroende på grynsorten.
- 4 Ställ in önskad grynstorlek med justeringsreglaget. Vrid det till vänster ③ (moturs) för finare och till höger ④ (medurs) för grövre resultat.

viktigt

Vrid aldrig justeringsreglaget förbi stoppmärket.

- 5 När du har ställt in önskad storlek ställer du köksmaskinen på högsta hastighet. Se till att det står något under utloppet som det malda kan samlas upp i.

skötsel och rengöring

Stäng av köksmaskinen och dra ut kontakten innan du tar bort grynkvarnen från köksmaskinen. Ta bort grynkvarnen från lågväxeluttaget och plocka isär den. Metalldelarna kan göras rena med en torr grov borste och resten diskas i varmt tvålatten och torkas noga.

Før du leser dette, brett ut framsiden som viser illustrasjonene

Bruk kornmøllen til å male forskjellige kornslag, f.eks. hvete, rug, bokhvete, bygg, hirsefrø og ris. Du kan også male havre, men du bør velge en grov innstilling. Alt kornet må være tørt, ellers vil kvernen stoppes til.

sikkerhet

- Ikke ha fingrene eller andre gjenstander ned i matetrakten.
- Hold fingrene unna bevegelige deler.
- Ikke sett kornmøllen på, eller ta den av, mens mikseren er i bruk.
- Ikke sett tilbehøret sammen, eller ta det fra hverandre, mens det sitter på mikseren.

før du tar kornmøllen i bruk for første gang

- Vask delene, se "stell og rengjøring."

delene

- ① trakt
- ② selve kornmøllen
- ③ spiral
- ④ ring
- ⑤ presse
- ⑥ justeringskontroll
- ⑦ mutter

slik settes kornmøllen sammen

- 1 Sett spiralen inn i selve kornmøllen.
- 2 Sett på ringen, mens du sørger for at den sitter riktig i sporet.
- 3 Sett pressen på plass.
- 4 Sett på justeringskontrollen, mens du sørger for at sporet sitter på stiftene nederst i selve kornmøllen.
- 5 Sett på mutteren, og stram til ved å vri den med klokken.
- 6 Sett på trakten.

bruk av kornmøllen

Det er lettere å sette kornmøllen sammen og deretter på mikseren, hvis du har valgt finmaling på kornmøllen.

- 1 Trekk i låsen ① og ta av uttaksdekselet for lav hastighet ②.
- 2 Hold låsen tilbake, og sett på kornmøllen. Vri den til begge kanter til den låses på plass. Slipp låsen for å låse den.
- 3 Fyll trakten med korn. Du kan ha i maksimum 750 g – 1 kg, avhengig av kornslaget.
- 4 Velg ønsket kornstørrelse ved å vri justeringskontrollen til venstre ③ (mot klokken) for finmalt og til høyre ④ (med klokken) for grovere korn.

viktig

Du må aldri vri justeringskontrollen forbi "stop"-streken.

- 5 Når du har valgt ønsket innstilling skal du slå på maksimum hastighet, men pass på at det står en bolle under uttaket

stell og rengjøring

Før du tar kornmøllen av mikseren skal du slå den av, og trekke ut støpselet. Ta kornmøllen av uttaket, og ta den fra hverandre. Metalldelene kan rengjøres med en tørr, grov børste, og resten kan vaskes i varmt såpevann og deretter tørkes grundig.

Ennen ohjeiden lukemista taita etusivu auki kuvien esiinsaamiseksi

Viljamylyä käytetään viljojen, kuten vehnän, rukiin, tattarin, kuoritun ohran, hirssin ja riisin jauhamiseen. Kauraa voidaan myös jauhaa, mutta siihen tulisi valita karkea asetus. Kaikkien viljojen tulee olla kuivia, muutoin mylly tukkeutuu.

turvallisuus

- Älä työnnä sormiasi tai muita välineitä syöttösuppiloon.
- Varo työntämästä sormiasi koneen liikkuviin osiin.
- Älä kiinnitä tai irrota viljamylyä, kun yleiskone on käynnissä.
- Älä kokoa tai pura lisälaitetta, jos se on kiinni yleiskoneessa.

ennen ensimmäistä käyttökertaa

- Pese osat kohdan 'perushuolto' mukaisesti.

kuvien selitykset

- ① syöttölautanen
- ② viljamylyn runko
- ③ syöttöruuvi
- ④ jauhinrengas
- ⑤ jauhinpuserrin
- ⑥ säädin
- ⑦ kiinnitysrengas

kokoaminen

- 1 Työnnä syöttöruuvi viljamylyn runkoon.
- 2 Aseta jauhinrengas; varmista, että se asettuu sille varattuun syvennykseen.
- 3 Laita jauhinpuserrin paikalleen.
- 4 Kiinnitä säädin; varmista, että säätimen kolot ovat kohdakkain viljamylyn rungon pohjassa olevien tappien kanssa.
- 5 Aseta kiinnitysrengas paikalleen ja kiristä se kääntämällä rengasta myötäpäivään.
- 6 Kiinnitä syöttölautanen.

viljamylyyn käyttö

Viljamyly on helpompi koota ja asettaa yleiskoneeseen, kun on valittu hienojakoinen asetus.

- 1 Vedä lukitsimesta ① ja irrota edessä olevan istukan suojus ②.
- 2 Pidä lukitsinta taka-asennossa ja työnnä viljamyly sisään. Käännä myllyä kumpaankin suuntaan, kunnes se lukkiutuu paikalleen. Lukitse mylly vapauttamalla lukitsin.
- 3 Lisää vilja syöttölautaselle; viljasta riippuen lautaselle mahtuu enimmillään 750 g – 1 kg.
- 4 Valitse haluttu jauhatuskarkeus kääntämällä säädintä vasemmalle ③ (vastapäivään) hienojakoisempaa jauhoa varten ja oikealle ④ (myötäpäivään) karkeampaa jauhoa varten.

tärkeää

Älä koskaan käännä säädintä stop-viivan yli.

- 5 Kun haluttu asetus on valittu, kytke yleiskone suurimmalle nopeudelle. Varmista, että ulostuloaukon alla on keräysastia.

perushuolto

Ennen viljamylyyn irrottamista kytke yleiskoneen virta pois päältä ja irrota pistotulppa pistorasiasta. Irrota viljamyly edessä olevasta istukasta ja pura se osiin. Metalliosat voidaan pestä kuivalla karkealla harjalla. Muut osat pestään kuumassa saippuavedessä ja kuivataan huolellisesti.

Okumaya başlamadan önce ön kapağı açınız ve açıklayıcı resimlere bakınız

Bu öğütücü buğday, çavdar, karabuğday, kabuklu arpa, darı ve pirinç türü tahıllar dahil olmak üzere genellikle tahıl ürünlerini öğütmek için tasarlanmıştır. Yulaf öğütmek için iri öğütme ayarını seçmeniz gerekir. Öğüteceğiniz tahıl ürünlerinin öğütülmeden önce tamamen kuru olmaları gerekir. Aksi takdirde öğütücünün çalışma düzeneğinde sıkışmalar olacaktır.

güvenlik önlemleri

- Parmaklarınızı ya da herhangi bir araç ya da gereci yiyecek doldurma borusuna sokmayınız.
- Parmaklarınızı öğütücünün hareketli parçalarından uzak tutunuz.
- Karıştırıcı çalışırken hiçbir biçimde öğütücüyü aygıtla takmaya ya da aygıttan çıkarmaya çalışmayınız.
- Karıştırıcının ek parçalarını hiçbir biçimde takmayınız ya da çıkarmayınız.

İlk kullanımdan önce

- Öğütücünün parçalarını yıkayınız. Bunun için 'bakım ve temizlik' bölümüne bakınız.

öğütücünün parçaları

- ① Yiyecek doldurma kabı
- ② Öğütücü gövdesi
- ③ Öğütme çarkı
- ④ Öğütme halkası
- ⑤ Öğütme konisi
- ⑥ Ayar kumandası
- ⑦ Halka somun

öğütücünün kurulumu

- 1 Öğütme çarkını öğütücü gövdesine yerleştiriniz.
- 2 Öğütme halkasını yuvasına tamamen oturacak biçimde takınız.
- 3 Öğütme konisini yerine oturtunuz.
- 4 Ayar kumandasını öğütücü gövdesinin altındaki saplamaların yuvaya tamamen oturduğundan emin olarak yerine takınız.

- 5 Halka somunu yerine takınız ve sağa çevirerek sıkıştırınız.
- 6 Yiyecek doldurma kabını takınız.

öğütücünün kullanımı

Öğütücünün ince öğütme ayarını seçtiğiniz takdirde öğütücüyü karıştırıcıya takmak daha kolay olacaktır.

- 1 Tutma mandalını ❶ çekiniz ve düşük hız çıkış kapağını ❷ çıkarınız.
- 2 Tutma mandalını geriye doğru iterek öğütücüyü karıştırıcıya takınız. Yerine tamamen oturuncaya kadar sağa ve sola çeviriniz. Tutma mandalını ileri çekerek öğütücüyü yerine kilitleyiniz.
- 3 Yiyecek doldurma kabına öğüteceğiniz içerikleri doldurunuz. Tahıl türüne göre 750 gr ile 1 kg arası yiyecek doldurabilirsiniz.
- 4 İnce öğütme için ayar kumandasını sola çeviriniz ❸ ve sağa çevirerek ❹ iri öğütme ayarını seçebilirsiniz.

Önemli uyarı

Ayar kumandasını kullandığınız zaman hiçbir biçimde "stop" çizgisini geçmeyiniz.

- 5 İstedığınız ayarı seçtikten sonra, karıştırıcıyı en yüksek hızda çalıştırınız. Öğüttüğünüz yiyeceklerin etrafa saçılmaması için çıkış deliğinin altına bir kap koyunuz.

bakım ve temizlik

Öğütücüyü karıştırıcıdan çıkarmadan önce, aygıtın çalışmasını durdurunuz ve fişini prizden çekiniz. Öğütücüyü düşük hız çıkışından çekerek çıkartınız ve arkasından parçalarını ayırınız. Aygıtın metal parçaları kuru ve kaba bir fırça ile temizlenebilir. Diğer parçalar sıcak sabunlu suda yıkanmalı ve tamamen kurutulmalıdır.

Před čtením rozložte přední stránku s ilustrací

Mlýnek na obilniny používejte na mletí nejrůznějších obilovin včetně pšenice, žita, pohanky, neloupaného ječmene, prosa a rýže. Můžete mlít i oves, mlýnek by však měl být nastaven nahrubo. Veškeré obilí musí být suché, aby se mlýnek neucpal.

bezpečnost

- Nestrkejte prsty ani cokoliv jiného do vkládací trubice.
- Nedotýkejte se pohyblivých částí.
- Když je mixér v provozu, mlýnek na obilniny nikdy nepřipojíte ani neodebírejte.
- Nesestavujte ani nerozebírejte příslušenství na mixéru.

před prvním použitím

- Součástky omyjte, viz 'Údržba a čištění'.

popis nákresu

- ① násypník
- ② tělo mlýnku
- ③ šnek
- ④ mlecí prstenec
- ⑤ mlecí kužel
- ⑥ ovládání nastavení
- ⑦ prstencová matice

sestavení

- 1 Vložte šnek do těla mlýnku.
- 2 Vložte mlecí prstenec tak, aby zapadl na své místo.
- 3 Upevněte mlecí kužel.
- 4 Připojte ovládání nastavení, štěrba musí dosednout na příslušný kolík ve spodní části mlýnku na obilniny.
- 5 Nasadte prstencovou matici a utáhněte ji po směru hodinových ručiček.
- 6 Nasadte násypník.

používání mlýnku na obilniny

Sestavení a nasazení mlýnku na obilniny na mixér je snadnější, když na mlýnku zvolíte jemné nastavení.

- 1 Zatáhněte za západku ① a odstraňte kryt pomalého vývodu ②.
- 2 Podržte západku a umístěte mlýnek na obilniny. Otáčejte jím na obě strany, dokud nezapadne na své místo. Pusťte západku pro zamčení.
- 3 Naplňte násypník obilninami, max. 750 g – 1 kg, podle druhu obilniny.
- 4 Vyberte požadovaný rozměr zrna otočením ovládání nastavení doleva ③ (proti směru hodinových ručiček) pro jemnější mletí a doprava ④ (po směru hodinových ručiček) pro hrubší mletí.

důležité

Nikdy neotáčejte ovládáním nastavení za čáru „stop“.

- 5 Po zvolení požadovaného nastavení přepněte mixér na maximální rychlost. Pod vývodem musí být sběrná nádoba.

péče a čištění

Před odmontováním mlýnku na obilniny mixér vypněte a odpojte od elektrického proudu. Vyjměte mlýnek z pomalého výstupu a rozeberte. Kovové součástky čistěte suchým hrubým kartáčem a ostatní části omývejte v horké vodě se saponátem a poté důkladně osušte.

Az használati utasítás ábrái az első oldalon láthatók - olvasás közben hajtsa ki ezt az oldalt

A gabonaőrő segítségével számos gabonafélét őrölhet, elsősorban búzát, rozst, hajdinát, hántolt árpát, kölest és rizst. Zab is őrölhető a készülékkel, de durvább fokozatot kell kiválasztani. Minden gabonát szárazon kell őrölni, különben az őrő eltömődik.

biztonság

- Soha ne dugja ujját, vagy bármilyen más tárgyat az adagolócsőbe.
- Tartsa távol ujjait a mozgó alkatrészekről.
- Soha ne csatlakoztassa és ne távolítsa el a gabonaőrőt a robotgép működése közben.
- Soha ne szedje szét és ne rakja össze a toldalékot, ha a robotgéphez van csatlakoztatva.

az első használat előtt

- Mossa el az alkatrészeket - lásd "karbantartás és tisztítás"

jelmagyarázat

- ① tölcsér
- ② gabonaőrő test
- ③ csiga
- ④ őrő gyűrű
- ⑤ őrő kúp
- ⑥ beállítás szabályozó
- ⑦ gyűrűs anya

összeszerelés

- 1 Helyezze a csigát a gabonaőrő testbe.
- 2 Helyezze el az őrő gyűrűt, ügyelve, hogy az a nyílásban helyezkedjen el.
- 3 Rögzítse helyére az őrő kúpot.
- 4 Szerelje fel a beállítás szabályozót, ügyelve, hogy a horony illeszkedjék a gabonaőrő test alján található rögzítőpecekre.
- 5 Illessze helyére a gyűrűs anyát, és szorítsa meg, az óramutató járásával megegyező irányban elforgatva.
- 6 Helyezze fel a tölcsért.

a gabonaőrő használata

A gabonaőrő összeszerelése és felszerelése a robotgépre könnyebb, ha a gabonaőrő finom beállítása van kiválasztva.

- 1 Húzza meg a befogót ① és távolítsa el a kis sebességű kimenet fedelét ②.
- 2 Tartsa kihúzva a befogót és helyezze fel a gabonaőrőt. Forgassa el mindkét irányba, amíg a helyére nem ugrik. Engedje el a befogót a rögzítéshez.
- 3 Töltse meg a tölcsért magvakkal, maximum 750 g – 1 kg tölthető be, a gabonafajtától függően.
- 4 Válassza ki a kívánt őrlemény méretet, balra ③ (óramutató járásával ellentétesen) forgatva a beállítás szabályozót ha finomabb őrleményt, és jobbra, ④ (óramutató járásával megegyezően) ha durvább őrleményt szeretne.

fontos

Soha ne forgassa túl a beállítás szabályozót a "stop" vonalon.

- 5 Ha beállította a választott finomságot, kapcsolja a robotgépet maximális sebességre, előbb egy gyűjtőedényt helyezve a kiömlő nyílás alá.

karbantartás és tisztítás

Mielőtt levenné a gabonaőrőt a robotgépről, kapcsolja ki és húzza ki az áramforrásból. Vegye le a gabonaőrőt a kis sebességű kimenetről és szerelje szét. A fém alkatrészek egy durva, száraz kefével tisztíthatók, a többi alkatrészt mossa el meleg, mosószeres vízben, majd alaposan szárítsa meg.

Przed przystąpieniem do czytania instrukcji otworzyć na pierwszej stronie zawierającej ilustrację

Młynek do zbóż służy do mielenia różnych zbóż, w tym pszenicy, żyta, gryki, łuskanego jęczmienia, prosa i ryżu. Możliwe jest również mielenie owsa, ale należy wówczas wybrać ustawienie gruboziarniste. Wszystkie zboża powinny być dobrze wysuszone, aby nie dopuścić do zatkania młynka.

- 5 Załóż nakrętkę wieńcową i dokręć ją, obracając w kierunku zgodnym z ruchem wskazówek zegara.
- 6 Załóż podajnik.

bezpieczeństwo

- Nie wkładaj palców ani żadnych przedmiotów do tuby podajnikowej.
- Trzymaj palce z dala od ruchomych części.
- Nigdy nie podłączaj ani nie odłączaj młynka do zbóż w trakcie pracy miksera.
- Nie dokonuj montażu lub demontażu nasadki młynka bezpośrednio na mikserze.

przed pierwszym użyciem

- Umyj elementy składowe młynka (patrz nagłówki „pielęgnacja i czyszczenie”).

legenda

- ① podajnik
- ② korpus młynka do zbóż
- ③ śruba
- ④ pierścień mielący
- ⑤ stożek mielący
- ⑥ układ regulacji
- ⑦ nakrętka wieńcowa

montaż

- 1 Wsuń śrubę do korpusu młynka do zbóż.
- 2 Zamocuj pierścień mielący, sprawdzając, czy znalazł się we wgłębieniu.
- 3 Załóż stożek mielący w odpowiednim położeniu.
- 4 Zamontuj układ regulacji, upewniając się, że gniazdo wpasowało się w kołek prowadzący znajdujący się w dolnej części korpusu młynka do zbóż.

obsługa młynka do zbóż

Montaż i umieszczenie młynka do zbóż w mikserze będzie łatwiejsze, jeśli zostanie wybrane ustawienie drobnoziarniste.

- 1 Pociągnij zaczep ① i usuń zakrywkę wyjścia wolnoobrotowego ②.
- 2 Przytrzymaj zaczep w położeniu tylnym i wsuń młynek do zbóż. Obracaj go w obu kierunkach, aż zaskoczy w położeniu. Zwolnij zaczep, aby się zatrzasnął.
- 3 Napełnij podajnik ziarnami zboża. Maksymalnie można umieścić 750 g do 1 kg ziarna, w zależności od rodzaju zboża.
- 4 Wybierz żądaną wielkość ziarna, obracając pokrętło regulacji w lewo ③ (w kierunku przeciwnym do ruchu wskazówek zegara), aby uzyskać ziarno zmielone na drobno, lub w prawo ④ (w kierunku zgodnym z ruchem wskazówek zegara), aby uzyskać grubsze ziarno.

ważne

Nigdy nie należy przesuwac pokrętła regulacji poza linię „stop”.

- 5 Po wybraniu żądanego ustawienia przełącz mikser na maksymalną szybkość, upewniając się, że pod otworem wylotowym ustawione jest odpowiednie naczynie na zmielone zboże.

pielęgnacja i czyszczenie

Przed wyjęciem młynka do zbóż z miksera należy wyłączyć mikser i odłączyć zasilanie. Odłącz młynek do zbóż od wyjścia wolnoobrotowego, a następnie go zdemontuj. Metalowe części można czyścić suchą szorstką szczotką, a pozostałe części umyć w gorącej wodzie z mydłem i dokładnie osuszyć.

См. иллюстрации на первой странице

Используйте мельницу для размалывания различных зерен, включая зерна пшеницы, ржи, гречки, очищенного ячменя (перловка), проса и риса. Можно также размалывать зерна овса, но при этом должна быть выбрана установка для грубого помола. Все размалываемые в мельнице зерна должны быть сухими, иначе мельница будет забиваться.

меры безопасности

- Следите за тем, чтобы руки или какие-либо посторонние предметы не попадали в подающую трубку.
- Не подносите руки близко к движущимся частям.
- Запрещается устанавливать или снимать мельницу во время работы миксера.
- Запрещается производить сборку и разборку насадки, если она установлена на миксере.

Перед первым использованием

- Вымойте детали, см. "Уход и очистка"

основные детали

- ① Загрузочная воронка
- ② Корпус мельницы
- ③ Шнек
- ④ Размалывающее кольцо
- ⑤ Размалывающий конус
- ⑥ Регулятор
- ⑦ Накладная гайка

сборка

- 1 Вставьте шнек в корпус мельницы.
- 2 Установите размалывающее кольцо, проверьте, что оно правильно вошло в паз.
- 3 Установите размалывающий конус.

- 4 Установите регулятор степени помола так, чтобы установочный штифт, расположенный в нижней части корпуса мельницы вошел в паз.
- 5 Наживите гайку и заверните ее по часовой стрелке.
- 6 Установите загрузочную воронку.

как пользоваться мельницей

Сборка и установка мельницы на миксер выполняются легче, если в мельнице выбрана установка мелкого помола.

- 1 Потяните на себя фиксатор ① и снимите крышку с отверстия привода низкой скорости ②.
 - 2 Удерживая фиксатор в оттянутом положении, вставьте мельницу в отверстие привода. Поворачивайте ее в обе стороны до тех пор, пока она не зафиксируется на месте установки. Отпустите фиксатор, чтобы зафиксировать мельницу.
 - 3 Засыпьте в загрузочную воронку зерна. В зависимости от вида зерен в воронку можно засыпать максимум 750 г - 1 кг зерен.
 - 4 Отрегулируйте степень помола путем вращения регулятора. Для более мелкого помола нужно повернуть регулятор влево ③ (против часовой стрелки), а для более крупного - вправо ④ (по часовой стрелке).
- Важная информация**
Никогда не поворачивайте регулятор дальше линии "stop" (ограничение).
- 5 После установки регулятора в нужное положение включите миксер на максимальную скорость, предварительно проверив, что под выходное отверстие мельницы установлена емкость для сбора размолотого продукта.

уход и очистка

Перед тем как снять мельницу с миксера, обязательно выключите миксер и выньте вилку сетевого шнура из розетки. Извлеките мельницу из отверстия привода низкой скорости и разберите ее. Металлические детали можно очистить с помощью сухой грубой щетки, а остальные детали нужно вымыть в горячей мыльной воде и тщательно высушить.

Πριν από την ανάγνωση, παρακαλώ ξεδιπλώστε την μπροστινή σελίδα όπου παρέχεται η εικονογράφηση

Χρησιμοποιείτε τον μύλο αλέσεως δημητριακών για να αλέθετε ποικιλία δημητριακών όπως σιτάρι, σίκαλη, αποφλοιωμένο κριθάρι, κεχρί και ρύζι. Μπορείτε επίσης να αλέσετε βρώμη αφού επιλέξετε ρύθμιση για επεξεργασία χοντρόκοκκων υλικών. Όλα τα δημητριακά πρέπει να είναι στεγνά διαφορετικά ο μύλος θα φράξει.

ασφάλεια

- Μην τοποθετείτε τα δάχτυλά σας ή οποιοδήποτε άλλο αντικείμενο στο εσωτερικό του σωλήνα τροφοδοσίας.
- Κρατάτε τα δάχτυλά σας μακριά από μέρη της συσκευής που κινούνται.
- Ποτέ μην προσαρμόζετε ή αφαιρείτε τον μύλο αλέσεως δημητριακών ενώ το μίξερ βρίσκεται σε λειτουργία.
- Ποτέ μη συναρμολογείτε ή αποσυναρμολογείτε το εξάρτημα επάνω στο μίξερ.

πριν από την πρώτη χρήση

- Πλύνετε τα μέρη της συσκευής βλέπε ενότητα 'φροντίδα και καθαρισμός'

επεξήγηση συμβόλων

- ① χοάνη
- ② σώμα μύλου αλέσεως δημητριακών
- ③ σπείρα
- ④ δακτύλιος αλέσεως
- ⑤ κώνος αλέσεως
- ⑥ διακόπτης ρύθμισης
- ⑦ σφιγκτήρας

για να συναρμολογήσετε τη συσκευή

- 1 Εισάγετε τη σπείρα στο εσωτερικό του σώματος του μύλου αλέσεως δημητριακών.

- 2 Προσθέστε τον δακτύλιο αλέσεως και βεβαιωθείτε ότι εφαρμόζει στην εσοχή του.
- 3 Στερεώστε τον κώνο αλέσεως στη θέση του.
- 4 Προσθέστε τον διακόπτη ρύθμισης, βεβαιωθείτε ότι η σχισμή εφαρμόζει στον γάντζο τοποθέτησης στο κάτω μέρος του σώματος του μύλου αλέσεως δημητριακών.
- 5 Τοποθετήστε τον σφιγκτήρα στη θέση του και σφίξτε στρέφοντας προς τα δεξιά.
- 6 Προσαρμόστε τη χοάνη.

για να χρησιμοποιήσετε τον μύλο αλέσεως δημητριακών

Η συναρμολόγηση και η τοποθέτηση του μύλου αλέσεως δημητριακών επάνω στο μίξερ είναι ευκολότερη εάν έχετε επιλέξει επάνω στον μύλο τη ρύθμιση για επεξεργασία λεπτόκοκκων δημητριακών.

- 1 Τραβήξτε το μάνταλο ① και αφαιρέστε το κάλυμμα της υποδοχής ②.
- 2 Κρατήστε το μάνταλο προς τα πίσω και εισάγετε τον μύλο αλέσεως δημητριακών. Στρέψτε και προς τις δύο πλευρές μέχρι να ασφαλίσει στη θέση του. Ελευθερώστε το μάνταλο ώστε να ασφαλίσει.
- 3 Γεμίστε τη χοάνη με κόκκους δημητριακών, μέγιστο βάρος 750γρ – 1 κιλό μπορεί να χωρέσει ανάλογα με το είδος του δημητριακού.
- 4 Επιλέξτε το μέγεθος του κόκκου που επιθυμείτε στρέφοντας τον διακόπτη ρύθμισης προς τα αριστερά ③ για να ψιλοκόψετε και προς τα δεξιά ④ για να αλέσετε σε πιο χοντρά κομμάτια.

σημαντική πληροφορία

Ποτέ μην στρέψετε τον διακόπτη ρύθμισης πέρα από τη γραμμή της ένδειξης "stop".

- 5 Όταν έχετε επιλέξει τη ρύθμιση που επιθυμείτε, θέστε το μίξερ σε λειτουργία στην υψηλότερη ταχύτητα αφού βεβαιωθείτε ότι υπάρχει κάποιο δοχείο συλλογής των υλικών κάτω από την υποδοχή.

φροντίδα και καθαρισμός

Πριν αφαιρέσετε τον μύλο αλέσεως δημητριακών από το μίξερ, θέστε τη συσκευή εκτός λειτουργίας και αποσυνδέστε την από το ρεύμα. Αφαιρέστε τον μύλο αλέσεως δημητριακών από την υποδοχή και αποσυναρμολογήστε. Μπορείτε να καθαρίσετε τα μεταλλικά εξαρτήματα με μία στεγνή χοντρή βούρτσα και τα υπόλοιπα μπορείτε να τα πλύνετε με ζεστό νερό και σαπούνι και να τα στεγνώσετε πολύ καλά.

لاستعمال مطحنة الحبوب

يكون تركيب ووضع مطحنة الحبوب في مكانها على الخلاطة اسهل اذا تم انتقاء الدرجة الناعمة على مطحنة الحبوب.

١ اسحب المشبك ① وازل غطاء منفذ السرعة المنخفضة ② .

٢ امسك المشبك وادخل مطحنة الحبوب. ابرمها بكلي الاتجاهين حتى تقفل في مكانها. حرر المشبك لاقفالها.

٣ املا القمع بالحبوب، يمكن احتواء ٧٥٠ جم - ١ كجم حد اقصى اعتمادا على نوع الحبوب.

٤ انتق درجة الطحن المرغوبة ببرم اداة التحكم الى اليسار ③ (بعكس اتجاه حركة الساعة) للحصول على مواد اكثر نعومة والى اليمين ④ (مع اتجاه حركة الساعة) للحصول على مواد اكثر خشونة.

ملاحظة هامة

ابدا لا تبرم اداة التحكم الى ما بعد خط "التوقف".

٥ حا احا حالما تم انتقاء الدرجة المرغوبة، شغل الخلاطة على السرعة القصوى مع التأكد من وجود وعاء تجميع تحت المنفذ.

العناية والتنظيف

قبل ازالة مطحنة الحبوب من الخلاطة، اوقف التشغيل وافصل من الكهرباء. اخرج مطحنة الحبوب من منفذ السرعة المنخفضة وفككها. يمكن تنظيف الاجزاء المعدنية بواسطة فرشاة جافة خشنة وتغسل البقية بمحلول ماء وصابون ساخن وتجفف تماما.

تستعمل مطحنة الحبوب لطحن مختلف انواع الحبوب مثل القمح، الجاودار، الحنطة السوداء، الشعير المقشّر، الدخن والرز. كما ويمكن ايضا طحن الهرطمان لكن يجب في هذه الحالة انتقاء درجة الطحن الخشن. ويجب ان تكون جميع الحبوب جافة وبخلافه سوف تنسد المطحنة.

السلامة

- لا تضع اصابعك او اي شيء اخر في انبوب التغذية.
- ابق الاصابع بعيدة عن الاجزاء المتحركة.
- ابدا لا توصل او تفصل مطحنة الحبوب اثناء اشتغال الخلاطة.
- ابدا لا تركيب او تفكك القطعة الملحقة على الخلاطة.

قبل الاستعمال للمرة الاولى

- تغسل الاجزاء، انظر "العناية والتنظيف".

مفتاح الرموز

- ① قمع
- ② جسم مطحنة الحبوب
- ③ حلزون
- ④ حلقة الطحن
- ⑤ مخروط التحكم
- ⑥ اداة التحكم
- ⑦ صمولة الحلقة

للتركيب

- ١ ادخل الحلزون في جسم مطحنة الحبوب.
- ٢ اضف حلقة الطحن مع التأكد من جلوسها الصحيح في التجويف المخصص لها.
- ٣ ثبت مخروط الطحن في مكانه.
- ٤ اضف اداة التحكم، متأكدا من دخول الشق في قضيب التوجيه الواقع في قعر جسم مطحنة الحبوب.
- ٥ ضع صمولة الحلقة في موضعها واحكم شدها ببرمها مع اتجاه حركة الساعة.
- ٦ ركب القمع.



Kenwood Limited, New Lane, Havant, Hampshire PO9 2NH, UK
www.kenwood.co.uk

89017/1