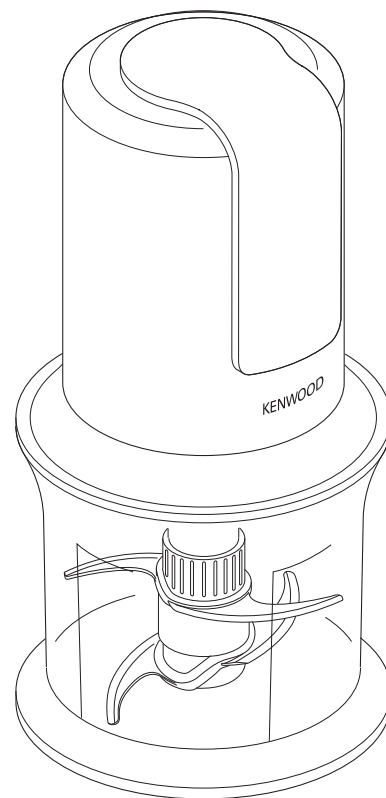


KENWOOD



CH580 series

English	2 - 7
Nederlands	8 - 13
Français	14 - 19
Deutsch	20 - 25
Italiano	26 - 31
Português	32 - 37
Español	38 - 43
Dansk	44 - 49
Svenska	50 - 55
Norsk	56 - 61
Suomi	62 - 67
Türkçe	68 - 73
Česky	74 - 79
Magyar	80 - 85
Polski	86 - 92
Русский	93 - 100
Ελληνικά	101 - 106
Slovenčina	107 - 112
Українська	113 - 119
عربي	١٢٠ - ١٢٥

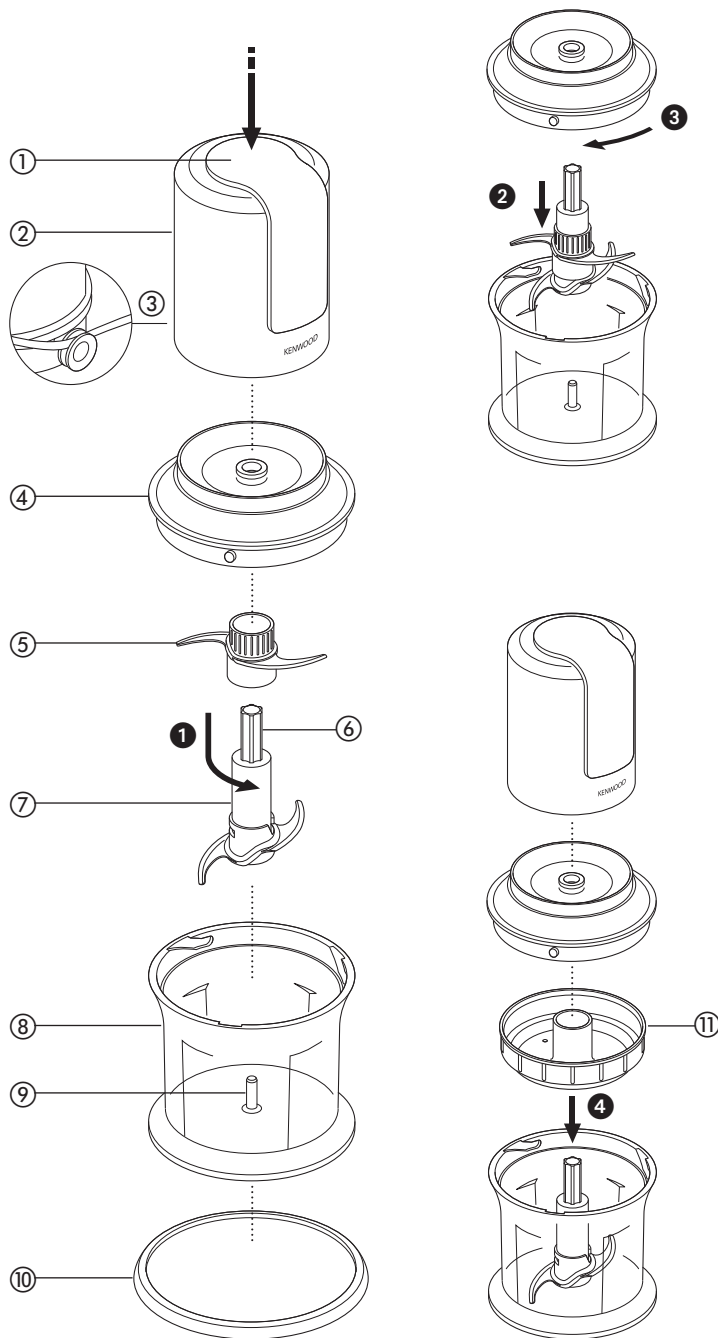


Head Office Address:
Kenwood Limited, New Lane, Havant, Hampshire PO9 2NH, UK
www.kenwoodworld.com

Made in China

40240/2





before using your Kenwood appliance

- Read these instructions carefully and retain for future reference.
- Remove all packaging and any labels including the plastic blade covers from the knife blade. **Take care the blades are very sharp.** These covers should be discarded as they are to protect the blade during manufacture and transit only.

safety

- The blades are very sharp, handle with care. **Always hold by the finger grip ⑥ at the top, away from the cutting edge, both when handling and cleaning.**
- Switch off and unplug:
 - before fitting or removing parts
 - after use
 - before cleaning.
- Always wait for the blades to completely stop before removing the power unit from the bowl.
- Always remove the knife blade(s) before emptying or pouring contents from the bowl.
- Never use a damaged appliance. Get it checked or repaired: see 'service and customer care'.
- Never let the power unit, cord or plug get wet.
- Don't let excess cord hang over the edge of a table or worktop or touch hot surfaces.
- Never leave the appliance on unattended.
- Misuse of your food chopper can result in injury.
- Never use an unauthorised attachment.

- This appliance is not intended for use by persons (including children) with reduced physical, sensory or mental capabilities, or lack of experience and knowledge, unless they have been given supervision or instruction concerning use of the appliance by a person responsible for their safety.
- Children should be supervised to ensure that they do not play with the appliance.
- Only use the appliance for its intended domestic use. Kenwood will not accept any liability if the appliance is subject to improper use, or failure to comply with these instructions.

before plugging in

- Make sure your electricity supply is the same as the one shown on the underside of the appliance.
- This appliance conforms to EC directive 2004/108/EC on Electromagnetic Compatibility and EC regulation no. 1935/2004 of 27/10/2004 on materials intended for contact with food.

before using for the first time

Wash the parts: see 'cleaning'.

key

- ① speed selector
- ② power unit
- ③ cord grip
- ④ cover
- ⑤ upper knife blade
- ⑥ finger grip
- ⑦ lower knife blade
- ⑧ bowl
- ⑨ locating pin
- ⑩ bowl base
- ⑪ mayonnaise dripper (if supplied)

to use your food chopper

The knife blade unit comes in 2 parts, a lower and an upper blade.

- For coarser chopping use the lower blade on its own.
- For finer chopping or pureeing use both blades together. This will also give a faster result. To use both blades fit the upper blade onto the lower blade and turn anti-clockwise to locate in place ①. Take care as the blades are sharp.

Note: After processing food, the upper blade may disengage from the lower blade. This is normal as the blade assembly is designed to be loose fitting to ease separation after use.

- 1 Put the bowl base on the bottom of the bowl. (This stops the bowl sliding on the work top).
- 2 Place the unit on a clean, flat surface.
- 3 Fit the desired knife blade assembly into the bowl over the locating pin ②.
- 4 Cut the food into suitably sized pieces and place in the bowl. Larger pieces of food should be cut into approximately 1 to 2 cm pieces.
- 5 Fit the cover and turn clockwise to lock into place ③.
- 6 Place the power unit onto the cover.
- 7 Connect to the power supply and press down on the speed selector to select the desired speed. When operating the power unit, hold it firmly on the cover and bowl.
 - Press the speed selector lightly to obtain speed 1.
 - Press the speed selector firmly to obtain speed 2.
 - Alternatively the speed selector may be pressed down for short periods of time to produce a pulsing action. This can be used to avoid over processing food.
- 8 Operate the food chopper until the desired result is achieved.

- 9 Switch off and unplug after use.
- 10 Reverse the above procedure to dismantle the unit.

important

- If preparing food for babies or young children, always check that the ingredients are thoroughly blended before feeding.
- Do not run the food chopper continuously for longer than 10 seconds. Leave to cool for 1 minute in between each 10 second operation.
- Do not operate the food chopper if the bowl is empty.
- Never operate the food chopper with the bowl filled with liquid.
- Always allow hot food to cool before processing.

hints

- If the chopper labours, remove some of the mixture and continue processing in several batches, otherwise you may strain the motor.
- Remember that chopping hard foods such as coffee beans, spices, chocolate or ice will wear the knife blades faster.
- Beware of over processing some ingredients. Stop and check the consistency frequently.
- Various spices such as cloves, dill and cumin seeds can have an adverse effect on the plastic of your food chopper.
- To ensure even processing, stop and scrape down any food from the side of the bowl with a plastic spatula.
- The best results are obtained by chopping small quantities at one time.
- Cut larger pieces of food into 1-2cm pieces. A large load or large pieces may cause uneven results.
- Before chopping nuts, herbs, breadcrumbs etc, ensure that both the food and the blade, bowl and cover are thoroughly dry.

to use the mayonnaise dripper

(if supplied)

Please refer to the mayonnaise recipe in the recipe section for information on how to assemble and use the mayonnaise dripper.

care and cleaning

- Always switch off and unplug before cleaning.
- **Handle the blades with care - they are extremely sharp.**
- Some foods may discolour the plastic. This is perfectly normal and won't harm the plastic or affect the flavour of your food. Rub with a cloth dipped in vegetable oil to remove the discolouration.

power unit

- Wipe with a damp cloth, then dry.
- Do not immerse the power unit in water.
- Wrap excess cord around the power unit, securing the cord in the cord grip ③.

cover/bowl/bowl base/knife blade

Always separate the upper knife blade from the lower knife blade before cleaning. **Take care the blades are very sharp.**

- Wash by hand, then dry.
- Alternatively they can be washed on the top rack of your dishwasher.
- The parts are unsuitable for use in a Steam Steriliser. Instead use a sterilising solution in accordance with the sterilising solutions manufacturer's instructions.

processing guide

food	maximum capacity	preparation	maximum time/speed
Meat	150g	Remove bones, fat and gristle. Cut into 1-2 cm cubes.	5-10 sec/high
Herbs eg parsley	30g	Remove stalks. Herbs are best chopped when clean and dry.	10 sec/low or high
Nuts, eg almonds, hazelnuts, walnuts, pecans	100g	Remove shells, process until chopped. (Note: the consistency of fine ground almonds will not be achievable).	10 sec/high
Cheese eg Gruyere	100g	Cut into 1-2cm cubes	10 sec/high
Bread	40g	Remove crusts and cut into 1-2 cm cubes.	10 sec/low
Biscuit	100g	Break into pieces.	In pulses low or high
Hardboiled eggs	3	Halve or quarter depending upon size.	5 sec/high
Onions or shallots	150g	Cut into approximate 2 cm piece.	In pulses / low
Garlic	150g	Break into cloves.	5-10 sec/low
Soft fruit eg raspberries	130g	Remove stalks.	5-10 sec/low
Dried fruit eg apricots, prunes	110g	Cut into 1-2 cm piece.	5-10 sec/high
Root ginger	75g	Peel and cut into small pieces approximately 1cm in size.	5-10sec/high
Soup	0.4 l	Never blend more than 0.4 l soup. For best results drain the ingredients and place the solids into the bowl with a small quantity of liquid from the recipe. Process until the desired consistency has been reached, then add back to the remainder of the liquid.	

service and customer care

- If the cord is damaged it must, for safety reasons, be replaced by KENWOOD or an authorised KENWOOD repairer.

If you need help with:

- using your appliance or
 - servicing or repairs
- Contact the shop where you bought your appliance.
- Made in China.



IMPORTANT INFORMATION FOR CORRECT DISPOSAL OF THE PRODUCT IN ACCORDANCE WITH EC DIRECTIVE 2002/96/EC.

At the end of its working life, the product must not be disposed of as urban waste.

It must be taken to a special local authority differentiated waste collection centre or to a dealer providing this service.

Disposing of a household appliance separately avoids possible negative consequences for the environment and health deriving from inappropriate disposal and enables the constituent materials to be recovered to obtain significant savings in energy and resources. As a reminder of the need to dispose of household appliances separately, the product is marked with a crossed-out wheeled dustbin.

recipes

Fit both blades to the bowl (unless stated otherwise) when carrying out the following recipes.

guacomole

½ small onion
1 tomato, skinned and seeds removed
1 small green chilli, deseeded
½ garlic clove, crushed
few parsley sprigs
1 ripe avocado
15ml lemon juice
salt and pepper

Cut the onion, tomato and chilli into pieces approximately 1-2 cm in size. Place in the bowl with the garlic and parsley and pulse on a high speed until finely chopped. Transfer to a serving bowl. Remove the skin and stone from the avocado and cut the flesh into 1-2cm cubes. Place into the bowl with the lemon juice and pulse on a high speed until a fairly fine puree is achieved. Combine the avocado puree with the tomato mix and season to taste.

chilli marinade

300g cold clear honey (refrigerated overnight)
15ml peanut butter
1 red chilli (whole)

Place the ingredients into the bowl and process on a high speed for 5 seconds.

Use as required.

tomato salsa

15g fresh coriander
1 small red onion
1 green chilli, deseeded
4 firm tomatoes, skinned and seeds removed
juice of 1 lime
salt and pepper

Place the coriander into the bowl and process until finely chopped. Transfer to a serving bowl. Cut the onion and chilli into pieces approximately 1-2 cm in size then place in the bowl and pulse on a high speed until finely chopped. Add to the coriander. Lastly cut the tomato into pieces approximately 2 cm in size then coarsely chop on a high speed. Add to the coriander mix and combine with the lime juice, salt and pepper.

strawberry slushie

4-5 ice cubes
8 strawberries, hulls removed and cut in half
10ml caster sugar, approximate

Place the ice cubes and strawberries into the bowl and process on a high speed pulse until the ice is coarsely chopped. Add the sugar and continue pulsing until incorporated. Transfer to a glass and serve immediately.

Mayonnaise *(using the mayonnaise dripper when supplied)*

125ml olive oil
1 whole egg
2 drops lemon juice
salt and pepper

Fit the lower knife blade into the bowl. Add the egg, lemon juice and seasoning. Fit the mayonnaise dripper ⑤, then add the oil into its recess. Quickly fit the cover and power unit and process on speed 2 until most of the oil has been dispensed and the mayonnaise is thick. Use as required.

Note: Some oil will remain in the mayonnaise dripper after use, this is normal.

Vouw de voorpagina a.u.b. uit voordat u begint te lezen. Op deze manier zijn de afbeeldingen zichtbaar

voordat u uw Kenwood-apparaat gebruikt:

- Lees deze instructies zorgvuldig door en bewaar ze voor toekomstig gebruik.
- Verwijder al het verpakkingsmateriaal en alle etiketten, inclusief het plastic hoesje van het mes. **Wees voorzichtig: de messen zijn erg scherp.** Deze beschermhoezen moeten weggegooid worden; ze zijn uitsluitend bedoeld om het mes tijdens de vervaardiging en het vervoer te beschermen.

veiligheid

- De messen zijn scherp, ga er voorzichtig mee om. **Houd ze bij het hanteren en schoonmaken altijd bovenaan bij de vingergreep ⑥ en weg van het snijvlak, vast.**
- Schakel het apparaat uit en trek de stekker uit het stopcontact:
 - vóór u onderdelen monteert of verwijdert
 - na gebruik
 - vóór u het apparaat reinigt
- Wacht altijd tot de messen volledig stilstaan voordat u het motorblok van de kom verwijdert.
- Verwijder het mes/de messen altijd voordat u de kom leegt of de inhoud uit de kom giet.
- Gebruik nooit een beschadigd apparaat. Laat het nakijken of repareren: zie Onderhoud en klantenservice.
- Laat de motor, het snoer of de stekker nooit nat worden
- Laat overtollig snoer niet over de rand van de tafel of het werkoppervlak laten hangen en laat het niet in contact komen met hete oppervlakken.
- Laat het apparaat nooit onbeheerd aanstaan.
- Misbruik van uw hakmachine kan tot letsel leiden.

- Gebruik nooit een niet-goedgekeurd hulpstuk.
- Dit apparaat is niet bedoeld voor gebruik door personen (inclusief kinderen) met verminderde lichamelijke, zintuiglijke of geestelijke vermogens of gebrek aan ervaring en kennis, tenzij ze toezicht of instructies over het gebruik van het apparaat hebben gekregen van de persoon die verantwoordelijk is voor hun veiligheid.
- Op kinderen moet toezicht gehouden worden om er zeker van te zijn dat ze niet met het apparaat spelen.
- Gebruik het apparaat alleen voor het huishoudelijke gebruik waarvoor het is bedoeld. Kenwood kan niet aansprakelijk worden gesteld in het geval dat het apparaat niet correct is gebruikt, of waar deze instructies niet worden opgevolgd.

vóór u de stekker in het stopcontact steekt

- Zorg dat de elektriciteitsvoorziening dezelfde spanning heeft als op de onderkant van het apparaat wordt aangegeven.
- Dit apparaat voldoet aan de EC-richtlijn 2004/108/EC betreffende de elektromagnetische compatibiliteit en EC-bepaling 1935/2004 van 27/10/2004 betreffende materialen die bestemd zijn voor contact met voedsel.

vóór het eerste gebruik

Was de onderdelen: zie Reiniging.

legenda

- ① snelheidschakelaar
- ② motorblok
- ③ snoerklem
- ④ deksel
- ⑤ bovenmes
- ⑥ vingergreep
- ⑦ ondermes
- ⑧ kom
- ⑨ plaatsingspin
- ⑩ kombasis
- ⑪ mayonaisedruppelaar (indien meegeleverd)

gebruik van uw hakmachine

Het mes wordt geleverd in 2 delen, een boven- en een ondermes.

- Voor grof hakken gebruikt u alleen het ondermes.
- Voor fijn hakken of pureren, gebruikt u beide messen tegelijk. Dit geeft ook een sneller resultaat. Voor het gebruik van beide messen, legt u het bovenmes op het ondermes en draait naar links om ze op de plaats vast te zetten ①. Wees voorzichtig: de messen zijn scherp.

NB: Na verwerking kan het bovenmes loskomen van het ondermes. Dit is normaal; de messenset is zo ontworpen dat hij los op elkaar past, zodat de messen na gebruik gemakkelijk kunnen worden gescheiden.

- 1 Zet de kombasis onderop de kom. (Hierdoor wordt voorkomen dat de kom op het werkoppervlak wegglijdt).
- 2 Zet het apparaat op een schone, vlakke ondergrond.
- 3 Zet de gewenste messenset in de kom over de plaatsingspin ②.
- 4 Snij de ingrediënten in geschikte stukken en leg deze in de kom. Grotere stukken voedsel moeten in stukken van 1 tot 2 cm worden gesneden.

- 5 Zet het deksel op de kom en draai hem naar links tot hij vastzit ③.
- 6 Zet het motorblok op het deksel.
- 7 Sluit het apparaat aan op de netvoeding en druk op de snelheidsschakelaar om de gewenste snelheid te kiezen. Houd het motorblok bij gebruik goed op het deksel en de kom.
 - Voor snelheid 1 drukt u licht op de snelheidsschakelaar.
 - Voor snelheid 2 drukt u stevig op de snelheidsschakelaar.
 - U kunt de snelheidsschakelaar ook enkele keren indrukken om te pulseren. Deze functie kan worden gebruikt om te voorkomen dat het voedsel te lang wordt verwerkt.
- 8 Gebruik de hakmachine tot het gewenste resultaat is bereikt.
- 9 Zet het apparaat na gebruik uit en haal de stekker uit het stopcontact.
- 10 Haal het apparaat uit elkaar door bovengenoemde procedure in omgekeerde volgorde uit te voeren.

belangrijk

- Als u voedsel prepareert voor baby's of jonge kinderen, moet u vóór de voeding altijd controleren of de ingrediënten goed gemengd zijn.
- Laat de hakmachine niet langer dan 10 seconden draaien. Laat de machine na ieder gebruik van 10 seconden 1 minuut afkoelen.
- Laat de hakmachine niet draaien als de kom leeg is.
- Gebruik de hakmachine nooit als de kom gevuld is met vloeistof.
- Laat heet voedsel altijd eerst afkoelen voordat u het verwerkt.

tips

- Als de hakmachine te hard moet werken, verwijdert u een deel van het mengsel en verwerkt het in een paar porties, zodat de motor niet overbelast raakt.
- Vergeet niet dat het mes sneller slijt als u harde ingrediënten, zoals koffiebonen, specerijen, chocola of ijs hakt.

- Let op dat u sommige ingrediënten niet te lang verwerkt. Stop regelmatig om de textuur te controleren.
- Verschillende specerijen zoals kruidnagelen, dille en komijnzaad kunnen het plastic van uw hakmachine aantasten.
- Voor een gelijkmatige verwerking, stopt u het apparaat en schraapt alle voedsel van de zijkant van de kom met een plastic spatel.
- U krijgt het beste resultaat als u kleine hoeveelheden tegelijk hakt.
- Snij grotere stukken voedsel in stukken van 1-2 cm. Als de machine zwaar wordt belast of grote stukken moet verwerken, kunt u een onregelmatig resultaat krijgen.
- Zorg dat noten, kruiden, broodkruim en het mes, de kom en het deksel goed droog zijn, voordat u deze ingrediënten gaat verwerken.

de mayonaisedruppelaar gebruiken

(indien meegeleverd)

Raadpleeg het recept voor mayonaise in het receptgedeelte voor informatie over hoe de mayonaisedruppelaar in elkaar moet worden gezet en gebruikt moet worden.

onderhoud en reiniging

- Schakel het apparaat altijd uit en haal de stekker uit het stopcontact voor u het gaat reinigen.
- **Ga voorzichtig met de messen om; ze zijn erg scherp.**
- Sommige ingrediënten kunnen het plastic verkleuren. Dit is normaal en beschadigt het plastic niet; het heeft ook geen effect op de smaak van uw voedsel. U kunt de verkleuring verwijderen door het plastic met een in plantaardige olie gedoopte doek te wrijven.

motor

- Met een vochtige doek afvegen en daarna drogen.
- Dompel de motoreenheid niet in water onder.
- Wikkel ongebruikt snoer om het motorblok en zet het snoer vast met de snoerklem ③.

deksel/kom/kombasis/mes

Scheid het boven- en ondermes altijd voordat u ze gaat reinigen.

Wees voorzichtig: de messen zijn erg scherp.

- Met de hand wassen en afdrogen.
- U kunt ze ook op het bovenste rek van uw afwasmachine wassen.
- De onderdelen mogen niet in een stoomsterilisatieapparaat worden gereinigd. Gebruik in plaats daarvan een sterilisatieoplossing volgens de aanwijzingen van de fabrikant van de sterilisatieoplossing.

verwerkingsgids

voedsel	maximum capaciteit	bereiding	maximum tijd/snelheid
Vlees	150 g	Verwijder botten, vet en kraakbeen. Snij in stukken van 1-2 cm	5-10 sec/hoog
Kruiden, zoals peterselle	30 g	Verwijder steeltjes. U kunt kruiden het beste hakken als ze schoon en droog zijn.	10 sec/laag of hoog
Noten, zoals amandelen, hazelnoten, walnoten, pecannoten	100 g	Verwijder doppen; verwerken tot ze gehakt zijn. (NB: U kunt de noten niet zo fijnmalen als fijngehakte amandelen).	10 sec/hoog
Kaas, zoals Gruyère	100 g	Snij in blokjes van 1-2 cm	10 sec/hoog
Brood	40 g	Verwijder de korst en snij in stukken van 1-2 cm	10 sec/laag
Beschuit	100 g	Breek in stukken.	Pulseren, laag of hoog
Hardgekookte eieren	3	Afhankelijk van grootte halveren of in kwarten snijden.	5 sec/hoog
Uien of sjalotjes	150 g	Snij in stukken van ongeveer 2 cm.	Pulseren/laag
Knoflook	150 g	Breek de bol op in teentjes.	5-10 sec/laag
Zacht fruit zoals frambozen	130 g	Verwijder steeltjes.	5-10 sec/laag
Gedroogd fruit zoals abrikozen, pruimedanten	110 g	Snij in stukken van 1-2 cm	5-10 sec/hoog
Gemberwortel	75 g	Schillen en in stukken van ongeveer 1 cm snijden.	5-10 sec/hoog
Soep	0,4 l	Meng nooit meer dan 0,4 l soep. Voor het beste resultaat giet u de ingrediënten af en legt de vaste delen in de kom met een kleine hoeveelheid vloeistof van het recept. Verwerken tot de gewenste textuur is bereikt; voeg vervolgens de rest van de vloeistof toe.	

onderhoud en klantenservice

- Als het snoer beschadigd is, moet het om veiligheidsredenen door KENWOOD of een door KENWOOD geautoriseerd reparatiebedrijf vervangen worden.

Als u hulp nodig hebt met:

- het gebruik van uw apparaat of
- onderhoud en reparatie kunt u contact opnemen met de winkel waar u het apparaat gekocht hebt.
- Vervaardigd in China.



**BELANGRIJKE INFORMATIE
VOOR DE CORRECTE
VERWERKING VAN HET
PRODUCT IN
OVEREENSTEMMING MET DE
EUROPESE RICHTLIJN
2002/96/EC**

Aan het einde van de levensduur van het product mag het niet samen met het gewone huishoudelijke afval worden verwerkt. Het moet naar een speciaal centrum voor gescheiden afvalinzameling van de gemeente worden gebracht, of naar een verkooppunt dat deze service verschaft. Het apart verwerken van een huishoudelijk apparaat voorkomt mogelijke gevolgen voor het milieu en de gezondheid die door een ongeschikte verwerking ontstaan en zorgt ervoor dat de materialen waaruit het apparaat bestaat, teruggewonnen kunnen worden om een aanmerkelijke besparing van energie en grondstoffen te verkrijgen. Om op de verplichting tot gescheiden verwerking van elektrische huishoudelijke apparatuur te wijzen, is op het product het symbool van een doorgekruiste vuilnisbak aangebracht.

recepten

Bevestig voor de volgende recepten beide messen aan de kom (tenzij anders wordt aangegeven).

guacamole

- ½ kleine ui
- 1 tomaat, ontveld en zaden verwijderd
- 1 kleine groene chilipeper, zaad verwijderd
- ½ knoflookteen, geplet
- een paar peterselietakjes
- 1 rijpe avocado
- 15 ml citroensap
- peper en zout

Snij de ui, tomaat en chili in stukken van ongeveer 1-2 cm. Leg ze in de kom met de knoflook en de peterselie en pulseer op hoge snelheid tot alles fijngehakt is. Breng het mengsel over in een andere kom. Verwijder de schil en de pit van de avocado en snij het vruchtvlees in blokjes van 1-2 cm. Leg hem in de kom met het citroensap en pulseer op hoge snelheid tot u een redelijke fijne puree hebt verkregen. Combineer de avocadopuree met het tomaatmengsel en breng alles op smaak.

chilimarinade

- 200 g koude, heldere honing (gedurende de nacht gekoeld)
- 15 ml pindakaas
- 1 rode chili (heel)

Voeg alle ingrediënten toe aan de kom en verwerk ze gedurende 5 seconden op hoge snelheid.

Naar behoefte gebruiken.

tomatensalsa

15 g verse koriander
1 kleine rode ui
1 kleine groene chilipeper, zaad
verwijderd
4 stevige tomaten, ontveld en zaden
verwijderd
sap van 1 limoen
peper en zout

Leg de koriander in de kom en hak deze fijn. Breng alles over in een andere kom. Snij de ui en chili in stukken van ongeveer 1-2 cm; leg ze in de kom en pulseer op hoge snelheid tot ze fijngehakt zijn. Voeg het mengsel toe aan de koriander. Snij de tomaten in stukken van ongeveer 2 cm en hak ze grof op hoge snelheid. Voeg de tomaten toe aan het koriandermengsel en combineer alles met het limoensap, peper en zout.

aardbeienslushie

4-5 ijsblokjes
8 aardbeien, kroontje verwijderd en
doormidden gesneden
±10 g basterdsuiker

Leg de ijsblokjes en aardbeien in de kom en verwerk ze op hoge snelheid tot het ijs grof is gehakt. Voeg de suiker toe en blijf pulseren tot alles is vermengd. Breng het mengsel over naar een glas en dien onmiddellijk op.

mayonaise *(met de mayonaisedruppelaar indien meegeleverd)*

125 ml olijfolie
1 heel ei
2 druppels citroensap
peper en zout

Bevestig het onderste mes in de kom. Voeg het ei, het citroensap, en peper en zout toe. Bevestig de mayonaisedruppelaar **5**, giet vervolgens de olie in de uitsparing. Zet snel het deksel erop en zet het geheel op het motorblok en verwerk op snelheid 2 tot het merendeel van de olie is toegevoegd en de mayonaise dik is. Naar behoefte gebruiken.

NB: Na gebruik ziet er nog een restje olie in de mayonaisedruppelaar; dit is normaal.

Avant de lire, veuillez déplier la première page contenant les illustrations

avant d'utiliser votre appareil Kenwood

- Lisez et conservez soigneusement ces instructions pour pouvoir vous y référer ultérieurement.
- Retirez tous les éléments d'emballage et les étiquettes, y compris les protections en plastique qui recouvrent les lames. **Les lames sont très coupantes, manipulez-les avec soin.** Vous devez jeter ces protections car elles servent uniquement à protéger les lames au cours de la fabrication et lors du transport.

sécurité

- Les lames sont très coupantes, manipulez-les avec soin. **Tenez toujours le bloc des lames par l'emplacement prévu pour les doigts ⑥, en haut, loin de la partie coupante, pour le manipuler ou le nettoyer.**
- Éteignez et débranchez l'appareil :
 - avant de fixer ou de retirer les éléments
 - après utilisation
 - avant chaque nettoyage
- Ne retirez jamais le bloc moteur du bol avant l'arrêt complet des lames
- Retirez la(es) lame(s) avant de vider le bol ou d'y verser des éléments.
- N'utilisez jamais un appareil endommagé. Faites-le vérifier et réparer : voir rubrique "service après-vente."
- Ne laissez jamais le bloc moteur, le cordon d'alimentation ou la prise se mouiller.
- Ne laissez pas le cordon d'alimentation pendre d'une table ou d'un plan de travail ou au contact de surfaces chaudes.
- Ne laissez jamais l'appareil allumé sans surveillance.
- Une mauvaise utilisation de votre hachoir peut provoquer des blessures.
- N'utilisez jamais d'accessoire non prévu pour cet appareil.

- Cet appareil n'est pas destiné à être utilisé par des personnes (y compris des enfants) dont les capacités physiques, sensorielles ou mentales sont diminuées, ou qui ne disposent pas des connaissances ou de l'expérience nécessaires, à moins qu'elles n'aient été formées et encadrées pour l'utilisation de cet appareil par une personne responsable de leur sécurité.
- Les enfants doivent être surveillés afin qu'ils ne puissent pas jouer avec cet appareil.
- N'employez l'appareil qu'à la fin domestique prévue. Kenwood décline toute responsabilité dans les cas où l'appareil est utilisé incorrectement ou que les présentes instructions ne sont pas respectées.

avant de brancher l'appareil

- Assurez-vous que le courant électrique que vous utilisez est le même que celui indiqué sur la partie inférieure de l'appareil.
- Cet appareil est conforme à la directive 2004/108/CE de la CE sur la compatibilité électromagnétique, et au règlement 1935/2004 de la CE du 27/10/2004 sur les matériaux destinés au contact alimentaire.

avant d'utiliser votre appareil pour la première fois

Lavez les différents éléments : voir "nettoyage"

légende

- ① sélection de la vitesse
- ② bloc moteur
- ③ attache du cordon
- ④ couvercle
- ⑤ lame supérieure
- ⑥ prise pour les doigts
- ⑦ lame inférieure
- ⑧ bol
- ⑨ repère
- ⑩ socle du bol
- ⑪ verseur pour mayonnaise (si fourni avec)

utilisation de votre hachoir

Le bloc lames est en deux parties, la lame inférieure et la lame supérieure.

- Pour hacher grossièrement, utilisez seulement la lame inférieure.
 - Pour hacher finement ou en purée, utilisez les deux lames ensemble. Le résultat sera également plus rapide. Pour utiliser les deux lames, fixez la lame supérieure sur la lame inférieure et tournez dans le sens inverse des aiguilles d'une montre jusqu'à enclenchement ❶. Faites attention car les lames sont coupantes. Remarque : Après avoir haché des aliments, il se peut que la lame du haut se détache de la lame du bas. C'est normal car le bloc lames est conçu pour une attache lâche afin de faciliter la séparation après utilisation.
- 1 Posez le fond du bol sur le socle. (Cela évite ainsi au bol de glisser sur le plan de travail).
 - 2 Placez l'unité sur une surface plate et propre.
 - 3 Montez la lame souhaitée sur la broche à l'intérieur du bol ❷.
 - 4 Coupez les aliments en petits morceaux et placez-les dans le bol. Les gros morceaux doivent être coupés en morceaux de 1 à 2 cm.
 - 5 Positionnez le couvercle et tournez dans les sens des aiguilles d'une montre jusqu'à enclenchement ❸.
 - 6 Placez le bloc moteur sur le couvercle.
 - 7 Branchez l'alimentation et appuyez sur le bouton de sélection de vitesse pour choisir la vitesse désirée. Tenez fermement le bloc-moteur sur le couvercle et le bol.
- Appuyez doucement sur le bouton pour la vitesse 1.
 - Appuyez fermement sur le bouton pour la vitesse 2.

- Vous pouvez aussi appuyer sur le bouton par à-coups pour obtenir une action pulsée. Ce procédé permet d'éviter de trop hacher les aliments.
- 8 Faites fonctionner le hachoir jusqu'à obtenir le résultat désiré.
 - 9 Éteignez et débranchez l'appareil après utilisation.
 - 10 Répétez cette procédure en sens inverse pour démonter l'appareil.

important

- Si vous préparez de la nourriture pour bébés ou jeunes enfants, vérifiez toujours que les ingrédients sont bien mélangés.
- Éviter de faire fonctionner le hachoir continuellement pendant plus de 10 secondes. Laissez-le refroidir une minute entre chaque utilisation de 10 secondes.
- Ne pas faire fonctionner le hachoir si le bol est vide.
- Ne faites pas fonctionner le hachoir si le bol est rempli de liquide.
- Laissez les aliments chauds refroidir avant de les mixer.

hints

- Si le hachoir peine, retirez une partie des aliments et continuez à hacher en plusieurs fois. Vous risqueriez autrement d'endommager le moteur.
- Souvenez-vous que hacher des aliments durs comme les grains de café, les épices, le chocolat ou la glace usera plus vite les lames.
- Évitez de trop hacher certains ingrédients. Interrompez le fonctionnement et vérifiez la consistance à intervalles fréquents.
- Certaines épices, telles que les clous de girofle, graines d'aneth et de cumin peuvent endommager le plastique de votre hachoir.
- Afin de garantir des aliments uniformément hachés, arrêtez l'appareil et raclez les parois du bol à l'aide d'une spatule en plastique.

- Vous obtiendrez de meilleurs résultats en hachant de petites quantités à la fois.
- Coupez les gros morceaux en morceaux de 1 ou 2 cm. Une trop grande quantité ou des morceaux trop gros peuvent entraîner des résultats non uniformes.
- Avant de hacher du pain, des noisettes, noix, amandes, etc., assurez-vous que les ingrédients, la lame, le bol et le couvercle sont totalement secs.

Pour utiliser le verseur pour mayonnaise

(si fourni avec)

Veillez vous reporter à la recette de la mayonnaise dans la section Recettes pour des informations sur la manière de monter et d'utiliser le verseur pour mayonnaise.

couvercle / bol / socle du bol / lame

Séparez toujours la lame supérieure de la lame inférieure avant toute opération de nettoyage. **Les lames sont très coupantes, manipulez-les avec soin.**

- Lavez à la main puis séchez.
- Vous pouvez également les laver dans le compartiment supérieur de votre lave-vaisselle.
- Ces éléments ne sont pas adaptés à l'utilisation d'un stérilisateur à vapeur. Utilisez plutôt une solution de stérilisation conformément aux instructions de son fabricant.

nettoyage et entretien

- Éteignez et débranchez toujours l'appareil avant de le nettoyer.
- **Manipulez les lames avec précaution, elles sont extrêmement tranchantes.**
- Certains aliments peuvent décolorer le plastique. Ce phénomène tout à fait normal n'endommage pas le plastique et n'affecte pas la saveur des aliments. Frottez à l'aide d'un chiffon imbibé d'huile végétale pour enlever la décoloration.

bloc-moteur

- Essuyez à l'aide d'un chiffon humide, puis séchez.
- Ne mettez jamais le bloc moteur dans l'eau.
- Enroulez le cordon excédentaire autour du bloc moteur, en le sécurisant à l'aide de l'attache du cordon ③.

guide de préparation

aliment	capacité maximale	préparation	durée/vitesse maximale
Viande	150 g	Enlevez les os, la graisse et le cartilage. Coupez en cubes de 1 à 2 cm.	5-10 sec/haute
Herbes, par ex. persil	30 g	Enlevez les tiges. Les herbes sont plus faciles à hacher si elles sont propres et sèches.	10 sec/basse ou haute
Noisettes, noix, amandes, noix de Pécan	100 g	Enlevez les coquilles, hachez. (Remarque : vous ne pourrez pas obtenir la consistance de la poudre d'amandes.)	10 sec/haute
Fromage, par ex. gruyère	100 g	Coupez en dés de 1 à 2 cm.	10 sec/haute
Pain	40 g	Enlevez la croûte et coupez en dés de 1 à 2 cm.	10 sec/basse
Biscuits	100 g	Cassez en morceaux.	Par pulsions/basse ou haute
Oeufs durs	3	Coupez en moitiés ou en quarts, selon la taille.	5 sec/haute
Oignons ou échalotes	150 g	Coupez en cubes d'environ 2 cm.	Par pulsions/basse
Ail	150 g	Cassez en gousses.	5-10 sec/basse
Fruits tendres, par ex. framboises	130 g	Enlevez les tiges.	5-10 sec/basse
Fruits secs, par ex. abricots, pruneaux	110 g	Coupez en morceaux de 1 à 2 cm.	5-10 sec/haute
Racine de gingembre	75 g	Pelez et coupez en petits morceaux d'environ 1 cm.	5-10sec/haute
Soupe	0,4 l	Ne mélangez jamais plus de 0,4 l de soupe. Pour de meilleurs résultats, rincez les ingrédients et placez les éléments solides dans le bol avec une petite quantité de liquide de la recette. Hachez jusqu'à obtenir la consistance désirée, puis ajoutez le reste du liquide.	

service après-vente

- Si le cordon est endommagé, il doit être remplacé, pour des raisons de sécurité, par KENWOOD ou par un réparateur agréé KENWOOD.

Si vous avez besoin d'aide concernant :

- l'utilisation de votre appareil
 - l'entretien ou les réparations
- Contactez le magasin où vous avez acheté votre appareil.
- Fabriqué en Chine.



AVERTISSEMENTS POUR L'ÉLIMINATION CORRECTE DU PRODUIT AUX TERMES DE LA DIRECTIVE EUROPÉENNE 2002/96/EC.

Au terme de son utilisation, le produit ne doit pas être éliminé avec les déchets urbains.

Le produit doit être remis à l'un des centres de collecte sélective prévus par l'administration communale ou auprès des revendeurs assurant ce service.

Éliminer séparément un appareil électroménager permet d'éviter les retombées négatives pour l'environnement et la santé dérivant d'une élimination incorrecte, et permet de récupérer les matériaux qui le composent dans le but d'une économie importante en termes d'énergie et de ressources. Pour rappeler l'obligation d'éliminer séparément les appareils électroménagers, le produit porte le symbole d'un caisson à ordures barré.

recettes

Montez les deux lames sur le bol (sauf indication contraire) lorsque vous réalisez les recettes suivantes.

guacamole

½ petit oignon
1 tomate, pelée et épépinée
1 petit piment vert, sans graines
½ gousse d'ail émincée
persil
1 avocat mûr
15 ml jus de citron
sel et poivre

Coupez l'oignon, la tomate et le piment en morceaux d'environ 1 à 2 cm. Placez-les dans le bol avec l'ail et le persil et actionnez le hachoir à vitesse haute jusqu'à ce qu'ils soient finement hachés. Transférez ce mélange dans un récipient de service. Enlevez la peau et le noyau de l'avocat et coupez la chair en dés de 1 à 2 cm. Placez-les dans le bol avec le jus de citron et actionnez à vitesse haute jusqu'à obtenir une purée. Mélangez la purée d'avocat avec le mélange à la tomate et assaisonnez à votre goût.

marinade relevée

300 g de miel clair solidifié (conservé au réfrigérateur toute la nuit)
15 ml de beurre de cacahuètes
1 piment rouge (entier)

Placez les ingrédients dans le bol et mélangez à la vitesse haute pendant 5 secondes.

Utilisez selon les besoins.

sauce à la tomate

15 g coriandre fraîche
1 petit oignon rouge
1 piment vert, sans graines
4 tomates fermes, pelées et sans graines
jus de 1 citron vert
sel et poivre

Placez la coriandre dans le bol et hachez-la finement. Transférez-la dans un récipient de service. Coupez l'oignon et le piment en morceaux d'environ 1 à 2 cm, placez-les dans le bol et actionnez le hachoir à vitesse haute jusqu'à ce qu'ils soient finement hachés. Les ajouter à la coriandre. Enfin coupez la tomate en morceaux d'environ 2 cm et hachez grossièrement à vitesse haute. Ajouter au mélange coriandre, oignon et piment et mélanger le tout en ajoutant le jus de citron vert, du sel et du poivre.

“slushie” à la fraise

4-5 glaçons
8 fraises équeutées et coupées en deux
10 ml de sucre en poudre environ

Placez les glaçons et les fraises dans le bol et hachez à vitesse haute par pulsions jusqu'à ce que les glaçons soient grossièrement hachés. Ajouter le sucre et actionner par pulsions jusqu'à ce qu'il soit incorporé. Transférer dans un verre et servir immédiatement.

mayonnaise *(utilisez pour ce faire le verseur pour mayonnaise lorsque ce dernier est fourni)*

125 ml d'huile d'olive
1 œuf entier
2 gouttes de jus de citron
sel et poivre

Fixez la lame inférieure à l'intérieur du bol. Ajoutez l'œuf, le jus de citron et l'assaisonnement. Fixez le verseur pour mayonnaise **5**, puis ajoutez l'huile dans son renforcement. Remettez vite le couvercle en place et allumez l'appareil, et faites-le fonctionner sur la vitesse 2 jusqu'à ce l'huile ait été presque totalement versée et que la mayonnaise ait épaissi. Utilisez selon les besoins. Remarque : après utilisation, il peut subsister un peu d'huile dans le verseur pour mayonnaise, chose tout à fait normale.

Vor dem Lesen bitte die Titelseite mit den Illustrationen auseinanderfalten

Vor Gebrauch Ihres Kenwood-Gerätes

- Lesen Sie diese Anleitung sorgfältig durch und bewahren Sie diese zur späteren Benutzung auf.
- Entfernen Sie jegliches Verpackungsmaterial und alle Aufkleber, einschließlich der Kunststoffabdeckungen am Schlagmesser. **Vorsicht! Die Schlagmesser sind sehr scharf.** Diese Abdeckungen sollten entsorgt werden, da sie lediglich zum Schutz der Klingen bei Herstellung und Transport dienen.

Sicherheit

- Vorsicht - die Schlagmesser sind sehr scharf. **Bei Gebrauch und Reinigung immer oben am Fingergriff ⑥, weg von den Klingen, anfassen.**
- Das Gerät ausschalten und den Netzstecker ziehen:
 - vor dem Aufsetzen oder Abnehmen von Zubehörteilen
 - nach dem Gebrauch
 - vor dem Reinigen.
- Die Antriebseinheit erst von der Schüssel abnehmen, wenn die Schlagmesser völlig zum Stillstand gekommen sind.
- Vor Entleeren der Schüssel immer die Messereinheit herausnehmen.
- Niemals ein beschädigtes Gerät benutzen. Überprüfen oder reparieren lassen. Siehe „Wartungs- und Kundendienst“
- Antriebseinheit, Netzkabel und Netzstecker niemals nass werden lassen.
- Überschüssiges Netzkabel nicht über die Tischkante oder Arbeitsplatte herabhängen oder mit heißen Oberflächen in Berührung kommen lassen.
- Das Gerät niemals unbeaufsichtigt lassen.
- Der Missbrauch Ihres Minimixers kann zu Verletzungen führen.

- Niemals einen unzulässigen Aufsatz benutzen.
- Dieses Gerät darf weder von physisch noch von geistig behinderten oder in ihrer Bewegung eingeschränkten Personen (einschließlich Kinder) benutzt werden. Auch dürfen Personen die weder Erfahrung noch Kenntnis im Umgang mit dem Gerät haben, dieses erst nach Anweisungen durch eine für ihre Sicherheit zuständige Person in Betrieb nehmen.
- Kinder müssen überwacht werden, damit sie mit dem Gerät nicht spielen.
- Verwenden Sie das Gerät nur für seinen vorgesehenen Zweck im Haushalt. Bei unsachgemäßer Benutzung oder Nichteinhaltung dieser Anweisungen übernimmt Kenwood keinerlei Haftung.

Vor dem Einschalten

- Sicherstellen, dass die Netzspannung mit den Angaben auf der Unterseite des Geräts übereinstimmt.
- Das Gerät entspricht der EG-Richtlinie 2004/108/EG und der EG-Verordnung Nr. 1935/2004 vom 27/10/2004 über Materialien und Gegenstände, die dazu bestimmt sind, mit Lebensmitteln in Berührung zu kommen.

Vor erstmaligem Gebrauch

Die Teile waschen: Siehe „Reinigung“.

Schlüssel

- ① Geschwindigkeitsregler
- ② Antriebseinheit
- ③ Kabelhalterung
- ④ Abdeckung
- ⑤ Oberes Schlagmesser
- ⑥ Fingergriff
- ⑦ Unteres Schlagmesser
- ⑧ Schüssel
- ⑨ Aufsteckdorn
- ⑩ Schüsselsockel
- ⑪ Mayonnaise-Trichter (wenn im Lieferumfang)

Verwendung Ihres Minimixers

Die Messereinheit besteht aus zwei Teilen, dem oberen Schlagmesser und dem unteren Schlagmesser.

- Verwenden Sie zum gröberen Zerkleinern nur das untere Schlagmesser.
 - Zum feineren Zerkleinern oder Pürieren benutzen Sie beide Schlagmesser. Dies führt auch zu einem schnelleren Ergebnis. Bei Verwendung beider Schlagmesser das obere Messer auf das untere setzen und gegen den Uhrzeigersinn drehen, bis es einrastet ①. Vorsicht! Die Klingen sind scharf. Hinweis: Es kann vorkommen, dass sich nach einem Arbeitsvorgang das obere Schlagmesser vom unteren löst. Dies ist ganz normal. Die Messereinheit ist so ausgelegt, dass sich die beiden Schlagmesser nach Gebrauch leicht voneinander trennen lassen.
- 1 Den Schüsselsockel an der Unterseite der Schüssel befestigen. (Dies verhindert, dass die Schüssel auf der Arbeitsfläche rutscht.)
 - 2 Die Schüssel auf eine saubere, flache Oberfläche stellen.
 - 3 Die gewünschte Messereinheit auf den Aufsteckdorn in der Schüssel setzen ②.

- 4 Die Zutaten in Stücke von geeigneter Größe schneiden und in die Schüssel geben. Die Stücke sollten nicht größer als 1 bis 2 cm sein.
- 5 Die Abdeckung aufsetzen und im Uhrzeigersinn drehen, bis sie einrastet ③.
- 6 Die Antriebseinheit auf die Abdeckung setzen.
- 7 Das Gerät an den Netzstrom anschließen und den Geschwindigkeitsregler drücken, um die gewünschte Geschwindigkeit zu wählen. Die Antriebseinheit während des Betriebs fest auf die Abdeckung und die Schüssel drücken.

- Für Geschwindigkeitsstufe 1 die Taste leicht gedrückt halten.
 - Für Geschwindigkeitsstufe 2 die Taste fest gedrückt halten.
 - Oder die Regeltaste für Impulsbetrieb in kurzen Abständen drücken und wieder loslassen. Dadurch verhindern Sie, dass die Zutaten zu sehr verarbeitet werden.
- 8 Den Minimixer so lange betreiben, bis Sie das gewünschte Ergebnis erzielen.
 - 9 Gerät nach Gebrauch ausschalten und vom Netzstrom abtrennen.
 - 10 Zum Auseinandernehmen der Teile den obigen Vorgang in umgekehrter Reihenfolge wiederholen.

Wichtig

- Bei der Zubereitung von Nahrung für Babys und Kleinkinder immer sicherstellen, dass alle Zutaten gründlich zerkleinert werden.
- Den Motor des Minimixers nicht länger als 10 Sekunden lang ununterbrochen laufen lassen. Das Gerät nach jedem Betrieb von 10 Sekunden 1 Minute abkühlen lassen.
- Den Minimixer nicht bei leerer Schüssel betreiben.
- Beim Mixen von Flüssigkeiten die Schüssel niemals ganz füllen.
- Heiße Zutaten vor der Verarbeitung abkühlen lassen.

Tipps

- Wenn der Minimixer überlastet ist, einen Teil der Zutaten entfernen und in kleineren Mengen verarbeiten, um den Motor zu schonen.
- Denken Sie daran: Bei der Verarbeitung harter Zutaten wie Kaffeebohnen, Gewürze, Schokolade oder Eis nutzen sich die Klingen schneller ab.
- Bei manchen Zutaten darauf achten, dass sie nicht zu sehr zerkleinert werden. Dazu das Gerät wiederholt abschalten und die Konsistenz überprüfen.
- Manche Gewürze wie Nelken, Dill und Kreuzkümmel können den Kunststoff Ihres Minimixers angreifen.
- Damit die Zutaten gleichmäßig zerkleinert werden, zwischendurch den Mixer abschalten und mit einem Kunststoffschaber das Mahlgut von den Seitenwänden der Schüssel abschaben.
- Die besten Ergebnisse erzielen Sie, wenn Sie immer nur kleinere Mengen pro Durchgang zerkleinern.
- Größere Zutaten in Stücke von 1 bis 2 cm schneiden. Zu große Mengen oder Stücke können zu ungleichmäßigen Ergebnissen führen.
- Vor dem Zerkleinern von Nüssen, Kräutern, trockenem Brot usw. sicherstellen, dass sowohl das Mahlgut als auch Messer, Schüssel und Abdeckung völlig trocken sind.

Verwendung des Mayonnaise-Trichters

(wenn im Lieferumfang)

Anleitungen zum Zusammensetzen und Benutzen des Mayonnaise-Trichters finden Sie unter dem Rezept für Mayonnaise im Abschnitt „Rezepte“.

Pflege und Reinigung

- Das Gerät vor dem Reinigen immer ausschalten und den Netzstecker ziehen.
- **Die Schlagmesser mit Vorsicht handhaben, sie sind extrem scharf.**
- Manche Zutaten können den Kunststoff verfärben. Dies ist völlig normal und hat keine Auswirkungen auf den Kunststoff oder den Geschmack Ihrer Zutaten. Mit einem in Pflanzenöl getauchten Tuch abreiben, um die Verfärbungen zu beseitigen.

Antriebseinheit

- Mit einem feuchten Tuch abwischen und trocken lassen.
- Die Antriebseinheit nicht in Wasser tauchen.
- Überschüssiges Kabel um die Antriebseinheit wickeln und in die Kabelhalterung klemmen ③.

Deckel/Schüssel/ Schüsselsockel/Messereinheit

Vor dem Reinigen stets das obere Schlagmesser vom unteren Schlagmesser trennen. **Vorsicht! Die Schlagmesser sind sehr scharf.**

- Von Hand spülen und abtrocknen.
- Diese Teile können auch im oberen Korb Ihrer Geschirrspülmaschine gereinigt werden.
- Die Teile sind ungeeignet für einen Dampfsterilisator. Zum Sterilisieren stattdessen eine Sterilisierungslösung entsprechend Herstelleranweisungen verwenden.

Verarbeitungshinweise

Zutaten	Maximale Menge	Vorbereitung	Maximale Zeit/ Geschwindigkeit
Fleisch	150 g	Knochen, Fett und Knorpel entfernen. In 1 bis 2 cm große Würfel schneiden.	5-10 Sek./hoch
Kräuter (z.B. Petersilie)	30 g	Stiele entfernen. Für beste Ergebnisse sollten Kräuter sauber und trocken sein.	10 Sek./hoch oder niedrig
Nüsse (z.B. Mandeln, Haselnüsse, Walnüsse, Pekannüsse)	100 g	Schalen entfernen und nach Wunsch zerkleinern. (Hinweis: Die Konsistenz fein gemahlener Mandeln lässt sich nicht erreichen.)	10 Sek./hoch
Käse (z.B. Gruyere)	100 g	In 1 bis 2 cm große Würfel schneiden.	10 Sek./hoch
Brot	40 g	Kruste entfernen und in 1 bis 2 cm große Würfel schneiden.	10 Sek./niedrig
Kekse	100 g	In Stücke brechen.	Impulsbetrieb/hoch oder niedrig
Hartgekochte Eier	3	Je nach Größe halbieren oder vierteln.	5 Sek./hoch
Zwiebeln oder Schalotten	150 g	In circa 2 cm große Stücke schneiden.	Impulsbetrieb/hoch
Knoblauch	150 g	In Zehen zerteilen.	5-10 Sek./niedrig
Weiches Obst (z.B. Himbeeren)	130 g	Stiele entfernen.	5-10 Sek./niedrig
Trockenobst (z.B. Aprikosen oder Pflaumen)	110 g	In 1 bis 2 cm große Stücke schneiden.	5-10 Sek./hoch
Frischer Ingwer	75 g	Schälen und in circa 1 cm große Stücke schneiden.	5-10 Sek./hoch
Suppe	0,4 l	Niemals mehr als 0,4 l Suppe pürieren. Für beste Ergebnisse Flüssigkeit abgießen und feste Zutaten mit etwas Flüssigkeit in die Schüssel geben. Zur gewünschten Konsistenz verarbeiten und dann wieder zur restlichen Flüssigkeit hinzugeben.	

Kundendienst und Service

- Ein beschädigtes Netzkabel darf aus Sicherheitsgründen nicht selbst repariert werden, sondern muß von KENWOOD oder einer autorisierten KENWOOD-Kundendienststelle ausgetauscht werden.

Hinweise zur:

- Verwendung Ihres Kenwood Gerätes
- Wartung oder Reparatur
Bitte setzen Sie sich mit Ihrem Händler in Verbindung, bei dem Sie das Gerät gekauft haben.
- Hergestellt in China.



WICHTIGER HINWEIS FÜR DIE KORREKTE ENTSORGUNG DES PRODUKTS IN ÜBEREINSTIMMUNG MIT DER EG-RICHTLINIE 2002/96/EG.

Am Ende seiner Nutzungszeit darf das Produkt NICHT mit dem Hausmüll entsorgt werden.

Es muss zu einer örtlichen Sammelstelle für Sondermüll oder zu einem Fachhändler gebracht werden, der einen Rücknahmeservice anbietet. Die getrennte Entsorgung eines Haushaltsgerätes vermeidet mögliche negative Auswirkungen auf die Umwelt und die menschliche Gesundheit, die durch eine nicht vorschriftsmäßige Entsorgung bedingt sind. Zudem ermöglicht dies die Wiederverwertung der Materialien, aus denen das Gerät hergestellt wurde, was erhebliche Einsparungen an Energie und Rohstoffen mit sich bringt.

Rezepte

Wenn nicht anders angegeben, für die folgenden Rezepte beide Schlagmesser in die Schüssel setzen.

Guacamole

- ½ kleine Zwiebel
- 1 Tomate, enthäutet und entkernt
- 1 kleine grüne Chili, entkernt
- ½ Knoblauchzehe, zerdrückt
- Petersilienzweig
- 1 reife Avocado
- 15 ml Zitronensaft
- Salz und Pfeffer

Zwiebel, Tomate und Chili in 1 bis 2 cm große Stücke schneiden. Mit dem Knoblauch und der Petersilie in die Schüssel geben und im Impulsbetrieb bei hoher Geschwindigkeit fein zerkleinern. In eine Servierschüssel geben. Avocado schälen, entkernen und das Fleisch in 1 bis 2 cm große Würfel schneiden. Mit dem Zitronensaft in eine Schüssel geben und im Impulsbetrieb bei hoher Geschwindigkeit ziemlich fein pürieren. Avocadopüree mit der Tomatenmischung verrühren und abschmecken.

Chili-Marinade

- 300 g kalter klarer Honig (über Nacht gekühlt)
 - 15 ml Erdnussbutter
 - 1 rote Chili (ganz)
- Zutaten in die Schüssel geben und bei hoher Geschwindigkeit 5 Sekunden lang verarbeiten.
- Nach Bedarf benutzen.

Tomatensalsa

15 g frischer Koriander
1 kleine rote Zwiebel
1 grüne Chili, entkernt
4 feste Tomaten, enthäutet und entkernt
Saft einer Limone
Salz und Pfeffer

Koriander in die Schüssel geben und fein hacken. In eine Servierschüssel geben. Zwiebel und Chili in circa 1-2 cm große Stücke schneiden, in die Schüssel geben und im Impulsbetrieb bei hoher Geschwindigkeit fein zerkleinern. Zu dem Koriander geben. Zuletzt die Tomaten in circa 2 cm große Stücke schneiden und bei hoher Geschwindigkeit grob zerkleinern. Zur Koriandermischung hinzugeben und mit Limonensaft, Salz und Pfeffer vermischen.

Erdbeer-Slush

4-5 Eiswürfel
8 Erdbeeren, entstielt und halbiert
Circa 10 g feiner Zucker
Eiswürfel und Erdbeeren in die Schüssel geben und im Impulsbetrieb bei hoher Geschwindigkeit grob zerkleinern. Zucker hinzugeben und zu einer einheitlichen Masse verarbeiten. In ein Glas geben und sofort servieren.

Mayonnaise *(unter Verwendung des Mayonnaise-Trichters, wenn im Lieferumfang)*

125 ml Olivenöl
1 ganzes Ei
2 Tropfen Zitronensaft
Salz und Pfeffer

Das untere Schlagmesser in die Schüssel einsetzen. Ei, Zitronensaft und Gewürze hinzugeben. Den Mayonnaise-Trichter **5** aufsetzen, dann das Öl in den Trichter füllen. Schnell die Abdeckung und Antriebseinheit aufsetzen und Zutaten so lange auf Geschwindigkeitsstufe 2 verarbeiten, bis fast alles Öl ausgegeben wurde und die Mayonnaise dick geworden ist. Nach Bedarf benutzen.

Hinweis: Nach Gebrauch bleibt etwas Öl im Mayonnaise-Trichter zurück. Dies ist normal.

Prima di leggere questo manuale si prega di aprire la prima pagina, al cui interno troverete le illustrazioni

prima di utilizzare la vostra apparecchiatura Kenwood

- Leggere attentamente le presenti istruzioni e conservarle come futuro riferimento.
- Rimuovere tutto l'imballaggio ed eventuali etichette, compresi gli adesivi in plastica dall'unità delle lame. **Prestare particolare attenzione perché le lame sono molto taglienti.** Questi adesivi devono essere eliminati poiché servono unicamente a proteggere l'unità delle lame durante la fabbricazione e il trasporto.

sicurezza

- Le lame sono molto affilate, maneggiare con cura. **Tenere sempre dalla presa per le dita ⑥ in alto, lontano dalla lama affilata, sia nel maneggiare che durante le operazioni di pulizia.**
- Spegner l'apparecchio e togliere la spina dalla presa elettrica:
 - prima di montare o togliere qualunque componente
 - dopo l'uso
 - prima della pulizia.
- Attendere sempre che le lame si arrestino del tutto prima di rimuovere il corpo motore dalla vaschetta.
- Rimuovere sempre la/e lama/e prima di svuotare la vaschetta o di versarvi ingredienti.
- Non usare mai un accessorio danneggiato. Farlo controllare o riparare: vedere alla sezione 'manutenzione e assistenza tecnica'.
- Non lasciare mai che corpo motore, il filo o spina elettrica si bagnino.
- Non lasciare che il cavo elettrico venga a contatto con superfici molto calde o penda dal bordo del tavolo o del piano di lavoro.
- Non lasciare mai l'apparecchio incustodito dopo averlo acceso.

- L'uso incorretto del tritatutto può provocare infortuni.
- Non usare mai un accessorio non approvato.
- Non consentire l'uso dell'apparecchio a persone (anche bambini) con ridotte capacità psico-fisico-sensoriali, o con esperienza e conoscenze insufficienti, a meno che non siano attentamente sorvegliate e istruite da un responsabile della loro incolumità.
- Sorvegliare i bambini, assicurandosi che non giochino con l'apparecchio.
- Utilizzare l'apparecchio solo per l'uso domestico per cui è stato realizzato. Kenwood non si assumerà alcuna responsabilità se l'apparecchio viene utilizzato in modo improprio o senza seguire le presenti istruzioni.

prima di collegare l'apparecchio alla rete elettrica

- Assicurarsi che la tensione della vostra rete elettrica sia la stessa di quella indicata sulla base dell'apparecchio.
- Questo apparecchio è conforme alla direttiva 2004/108/CE sulla Compatibilità Elettromagnetica, ed al regolamento (EC) No. 1935/2004 del 27/10/2004 sui materiali in contatto con alimenti.

prima dell'uso

Lavare i componenti: vedere sezione 'pulizia'.

legenda

- ① selettore della velocità
- ② corpo motore
- ③ fermacavo
- ④ coperchio
- ⑤ lama superiore
- ⑥ parte alta (della lama)
- ⑦ lama inferiore
- ⑧ vaschetta
- ⑨ perno di centraggio
- ⑩ base del recipiente
- ⑪ cola-maionese (se in dotazione)

per usare il vostro tritatutto

L'unità delle lame è composta da 2 sezioni: una lama inferiore e una lama superiore.

- Per tritare più grosso, usare solo la lama inferiore.
- Per tritare più fine o per passare gli ingredienti, usare entrambe le lame insieme. In tal modo si avranno risultati più rapidi. Per usare entrambe le lame, inserire la lama superiore su quella inferiore e girarla in senso antiorario per fermarla in posizione ❶. Fare attenzione: le lame sono affilate.

NB: Dopo aver lavorato gli ingredienti, la lama superiore può sganciarsi da quella inferiore. Questo è normale, poiché l'unità delle lame è realizzata per rimanere allentata, per facilitare la separazione delle lame dopo l'uso.

- 1 Mettere la base del recipiente sotto al recipiente. (L'operazione serve ad evitare che il recipiente scivoli sul piano di lavoro).
- 2 Collocare l'apparecchio su una superficie pulita e piana.
- 3 Inserire la lama desiderata nella vaschetta, sul perno di centraggio ❷.
- 4 Tagliare gli ingredienti a pezzetti di dimensioni idonee e versarli nella vaschetta. I pezzi più grandi andranno tagliati a cubetti di circa 1-2 cm.
- 5 Mettere il coperchio e girarlo in senso orario fino a quando non si blocca ❸.
- 6 Collocare il corpo motore sul coperchio.
- 7 Ora inserire la spina dell'apparecchio nella presa elettrica e premere il selettore della velocità, per selezionare la velocità desiderata. Quando si aziona il corpo motore, tenerlo ben fermo sul coperchio e sulla vaschetta.

- Premere leggermente il selettore per impostare la velocità 1.
 - Premere a fondo il selettore per impostare la velocità 2.
 - Alternativamente, è possibile tenere premuto il selettore per breve tempo, per un funzionamento ad intermittenza. Questa funzione può essere usata per non lavorare in modo eccessivo gli ingredienti.
- 8 Tenere in funzione il tritatutto fino ad ottenere i risultati desiderati.
 - 9 Spegner e scollegare dopo l'uso.
 - 10 Invertire la procedura suddetta per smontare l'unità.

importante

- Nel preparare alimenti per neonati o bambini, controllare sempre che tutti gli ingredienti siano ben omogeneizzati prima di darli al bambino.
- Non tenere continuamente in funzione il tritatutto per più di 10 secondi. Lasciarlo raffreddare per 1 minuto fra un ciclo di 10 secondi e l'altro.
- Non azionare il tritatutto se la vaschetta è vuota.
- Non mettere mai in funzione il tritatutto con la vaschetta piena di liquido.
- Lasciare sempre raffreddare gli alimenti caldi, prima di lavorarli nell'apparecchio.

consigli

- Se il tritatutto funziona a fatica, togliere parte degli ingredienti e lavorarli a lotti separati, altrimenti si rischia di mettere sotto sforzo il motore.
- Ricordare che gli alimenti duri, come caffè in chicchi, spezie, cioccolato o ghiaccio, consumeranno prima le lame del tritatutto.
- Evitare di lavorare eccessivamente alcuni tipi di ingredienti. Fermatevi e controllate di frequente la loro consistenza.

- Varie spezie, tra cui anche chiodi di garofano, aneto e cumino, possono danneggiare la plastica in cui è realizzato il vostro tritatutto.
- A garanzia di una lavorazione uniforme, fermatevi e staccate gli alimenti rimasti sui lati della vaschetta, usando una spatola di plastica.
- Si avranno i migliori risultati lavorando piccole quantità di cibo alla volta.
- Tagliare gli alimenti più grandi a pezzetti di 1-2 cm. In caso di carico eccessivo o di pezzi troppo grandi, si potrebbero avere risultati poco uniformi.
- Prima di tritare frutta secca, erbe, pangrattato, ecc., controllare che sia gli alimenti che la lama, la vaschetta e il coperchio siano ben asciutti.

per usare il cola-maionese

(se in dotazione)

Si rimanda alla ricetta della maionese per ottenere informazioni su come montare e usare il cola-maionese.

corpo motore

- Passarlo con un panno umido e poi asciugare.
- Non immergere il corpo motore in acqua.
- Riavvolgere il cavo in eccesso intorno al corpo motore, fissandolo con il fermacavo ③.

coperchio/recipiente/base del recipiente/lama coltello

Separare sempre la lama superiore da quella inferiore prima di pulire.

Prestare particolare attenzione perché le lame sono molto taglienti.

- Lavarli a mano e poi asciugare.
- Alternativamente, è possibile lavarli nel cestello in alto della lavastoviglie.
- I componenti dell'apparecchio non sono idonei per l'inserimento in uno sterilizzatore a vapore. Usare invece una soluzione sterilizzante, seguendo le istruzioni del produttore della soluzione.

cura e pulizia

- Spegnerne sempre l'apparecchio e togliere la spina dalla presa elettrica prima di pulirlo.
- **Maneggiare con cautela le lame, che sono molto affilate.**
- Alcuni alimenti possono scolorire la plastica. Questo è perfettamente normale e non nuoce alla plastica né compromette il sapore dei cibi. Passare la superficie con un panno imbevuto di olio vegetale per eliminare l'aspetto scolorito.

guida alla lavorazione

alimenti	capacità massima	preparazione	tempo/velocità massimi
Carne	150 g	Togliere ossa, grasso e cartilagine. Tagliare a cubetti di 1-2 cm.	5-10 sec/alta
Erbe, es. prezzemolo	30 g	Eliminare i gambi. Le erbe si tritano meglio se sono pulite e asciutte.	10 sec/bassa o alta
Frutta secca, es. mandorle, nocciole, noci, pecan	100 g	Eliminare i gusci e lavorare fino a spezzettare finemente. (NB: non è possibile ottenere la consistenza delle mandorle macinate fini).	10 sec/alta
Formaggio, es. gruviera	100 g	Tagliare a cubetti di 1-2cm.	10 sec/alta
Pane	40 g	Eliminare le croste e tagliare a cubetti di 1-2 cm.	10 sec/bassa
Biscotti	100 g	Tagliare a pezzetti.	A impulsi / bassa o alta
Uova sode	3	Tagliare in due o in quattro, a seconda delle dimensioni.	5 sec/alta
Cipolle o cipollotti	150 g	Tagliare a dadini di circa 2 cm.	A impulsi / bassa
Aglio	150 g	Dividere in spicchi.	5-10 sec/bassa
Frutta morbida, es. lamponi	130 g	Eliminare i gambi.	5-10 sec/bassa
Frutta essiccata, es. albicocche, prugne	110 g	Tagliare a dadini di 1-2 cm.	5-10 sec/alta
Radice di zenzero	75 g	Sbucciare e tagliare a pezzetti di circa 1 cm.	5-10 sec/alta
Minestre	0,4 l	Non lavorare mai più di 0,4 l di minestra. Per i migliori risultati, scolare gli ingredienti; versare gli ingredienti solidi nella vaschetta, con un poco del liquido indicato nella ricetta. Lavorare fino a raggiungere la consistenza desiderata, poi raggiungere al resto del liquido.	

manutenzione e assistenza tecnica

- In caso il cavo sia danneggiato, per ragioni di sicurezza deve esser sostituito solo dal fabbricante oppure da un addetto KENWOOD autorizzato alle riparazioni.

Se si ha bisogno di assistenza riguardo:

- uso dell'apparecchio o
 - manutenzione o riparazioni
- Contattare il negozio dove si è acquistato l'apparecchio.

- Prodotto in Cina.



IMPORTANTI AVVERTENZE PER IL CORRETTO SMALTIMENTO DEL PRODOTTO AI SENSI DELLA DIRETTIVA EUROPEA 2002/96/EC.

Alla fine della sua vita utile il prodotto non deve essere smaltito insieme ai rifiuti urbani.

Deve essere consegnato presso gli appositi centri di raccolta differenziata predisposti dalle amministrazioni comunali, oppure presso i rivenditori che offrono questo servizio.

Smaltire separatamente un elettrodomestico consente di evitare possibili conseguenze negative per l'ambiente e per la salute derivanti da un suo smaltimento inadeguato e permette di recuperare i materiali di cui è composto al fine di ottenere notevoli risparmi in termini di energia e di risorse.

Per rimarcare l'obbligo di smaltire separatamente gli elettrodomestici, sul prodotto è riportato il simbolo del bidone a rotelle barrato.

ricette

Per preparare le seguenti ricette, montare entrambe le lame nella vaschetta (tranne se indicato diversamente).

guacamole

- ½ cipolla piccola
- 1 pomodoro, privato della buccia e dei semi
- 1 piccolo peperoncino verde, privato dei semi
- ½ spicchio di aglio, schiacciato
- qualche fogliolina di prezzemolo
- 1 avocado maturo
- 15 ml di succo di limone
- sale e pepe

Tagliare la cipolla, il pomodoro e il peperoncino a pezzetti di circa 1-2 cm. Versare nella vaschetta con l'aglio e il prezzemolo e lavorare a impulsi, ad alta velocità, fino a tritare finemente gli ingredienti. Versare in una scodellina di portata. Privare l'avocado della buccia e del nocciolo e tagliarne la polpa a cubetti di 1-2 cm. Versare nella vaschetta con il succo di limone e lavorare ad impulsi, ad alta velocità, fino ad avere un passato piuttosto fine. Incorporare il passato di avocado nel resto degli ingredienti, poi salare e pepare secondo i gusti.

marinata al peperoncino

- 300g di miele chiaro freddo (messo in frigorifero la sera prima)
- 15ml di burro di arachidi
- 1 peperoncino rosso (intero)

Mettere gli ingredienti nel recipiente e lavorare ad alta velocità per 5 secondi.

Usare a piacere.

salsa di pomodoro

15g di coriandolo fresco
1 piccola cipolla rossa
1 peperoncino verde, privato dei semi
4 pomodori non troppo maturi, privati della buccia e dei semi
succo di 1 lime
sale e pepe

Versare il coriandolo nella vaschetta e tritarlo fine. Versare in una scodellina di portata. Tagliare la cipolla e il peperoncino a pezzetti di circa 1-2 cm, versare nella vaschetta e lavorarli a impulsi, ad alta velocità, fino a tritarli finemente. Aggiungere al coriandolo. Per ultima cosa, tagliare il pomodoro a pezzetti di circa 2 cm e poi lavorarli grossolanamente ad alta velocità. Aggiungere al coriandolo, cipolla e peperoncino e incorporare il succo di lime. Salare e pepare.

granita alla fragola

4-5 cubetti di ghiaccio
8 fragole, private del picciolo e dimezzate
10ml circa di zucchero semolato

Versare i cubetti di ghiaccio e le fragole nella vaschetta e lavorarli a impulsi, ad alta velocità, fino a tritare grossolanamente il ghiaccio. Aggiungere lo zucchero e continuare a lavorare ad impulsi per amalgamare il tutto. Versare in un bicchiere e servire subito.

maionese *(usando il cola-maionese, se in dotazione)*

125ml di olio d'oliva
1 uovo intero
2 gocce di limone
Sale e pepe

Montare la lama inferiore nella vaschetta. Aggiungere l'uovo, il limone spremuto, sale e pepe. Montare il cola-maionese 5, poi aggiungere l'olio nella rientranza. Mettere velocemente il coperchio al suo posto e accendere alla velocità 2, lavorando gli ingredienti fino a quando quasi tutto l'olio è sceso e la maionese è spessa. Usare a piacere. NB: Un po' d'olio resterà nel cola-maionese dopo l'uso, ma questo è del tutto normale.

Antes de ler, por favor desdobre a primeira página, que contém as ilustrações

antes de usar o seu aparelho Kenwood

- Leia atentamente estas instruções e guarde-as para consulta futura.
- Remova todas as embalagens e rótulos incluindo as protecções plásticas da lâmina de corte. **Tenha cuidado porque as lâminas estão muito afiadas.** Estas tampas de protecção devem ser deitadas fora uma vez que servem apenas para protecção durante a fabricação e transporte.

segurança

- As lâminas estão muito afiadas, manuseie com cuidado. **Segure sempre pela pega ⑥ afastando-se do gume, quando manusear e quando limpar.**
- Desligue e retire da corrente eléctrica:
 - antes de colocar e remover peças
 - depois de utilizar
 - antes de limpar.
- Espere sempre até que as lâminas estejam completamente paradas antes de retirar a unidade motriz da taça.
- Retire sempre a(s) lâmina(s) antes de esvaziar ou retirar alimentos da taça.
- Nunca utilize um acessório danificado. Mande-o examinar ou reparar: ver “serviço e cuidados ao cliente”.
- Nunca deixe a unidade motriz, o cabo eléctrico ou a ficha eléctrica apanharem humidade.
- Não deixe o cabo de alimentação pendente da mesa ou superfície de trabalho, nem tocar em superfícies quentes.
- Nunca deixe a unidade funcionar sem vigilância.
- O uso inapropriado do seu cortador de alimentos, pode resultar em ferimentos.
- Nunca utilize um acessório não autorizado.

- Este electrodoméstico não deverá ser utilizado por pessoas (incluindo crianças) com capacidades mentais, sensoriais ou físicas reduzidas ou com falta de experiência e conhecimento, a não ser que sejam supervisionadas ou instruídas sobre o uso do electrodoméstico por uma pessoa responsável pela sua segurança.
- As crianças devem ser vigiadas para garantir que não brincam com o electrodoméstico.
- Use o aparelho apenas para o fim doméstico a que se destina. A Kenwood não se responsabiliza caso o aparelho seja utilizado de forma inadequada, ou caso estas instruções não sejam respeitadas.

antes de ligar à corrente

- Certifique-se que a sua corrente eléctrica tem a mesma potência que a mostrada na parte de baixo da sua unidade.
- Este aparelho está em conformidade com a directiva 2004/108/EC da CEE sobre Compatibilidade Electromagnética e o regulamento da CEE nº. 1935/2004 de 27/10/2004 sobre materiais concebidos para estarem em contacto com alimentos.

antes de utilizar pela primeira vez

Lave todas as peças: ver “limpeza”.

legenda

- ① selector de velocidades
- ② unidade motriz
- ③ grampo para o cabo
- ④ tampa
- ⑤ lâmina de corte superior
- ⑥ pega
- ⑦ lâmina de corte inferior
- ⑧ taça
- ⑨ pino de orientação
- ⑩ base da taça
- ⑪ goteira para maionese (se fornecido)

para utilizar a sua trituradora de alimentos

A unidade de lâminas de corte possui 2 peças, a lâmina superior e a inferior.

- Para triturar de forma grosseira, use só a lâmina inferior.
- Para triturar de forma mais fina ou reduzir a puré, use as duas lâminas conjuntamente. Este também é o método para resultados mais rápidos. Para usar as duas lâminas em conjunto, encaixe a lâmina superior na inferior e gire no sentido oposto aos ponteiros do relógio para as colocar no sítio ❶. Tenha cuidado porque as lâminas estão afiadas.

Nota: Após processar os alimentos, a lâmina superior pode desencaixar-se da inferior. Isso é normal, uma vez que o sistema de montagem das lâminas foi concebido com folga para permitir a separação depois do uso.

- 1 Coloque a base da taça por baixo desta. (Isto evita que a taça escorregue na mesa de trabalho).
- 2 Coloque a máquina numa superfície limpa e plana.
- 3 Encaixe a lâmina de corte desejada na taça por cima do pino da taça ❷.
- 4 Corte os alimentos em pedaços de tamanho adequado e coloque-os na taça. Os alimentos de maiores dimensões devem ser cortados em pedaços de aproximadamente 1 a 2 cm.
- 5 Insira a tampa girando-a no sentido dos ponteiros do relógio para a prender no lugar ❸.
- 6 Coloque a unidade motriz no invólucro.

- 7 Ligue à tomada e pressione o selector de velocidades para escolher a velocidade desejada. Quando manipular a unidade motriz, mantenha-a firmemente no invólucro e na taça.
- Pressione ligeiramente o selector de velocidade para obter a velocidade 1.
- Pressione firmemente o selector de velocidade para obter a velocidade 2.
- Em alternativa, o selector de velocidade pode ser pressionado por períodos curtos para se obter um efeito de pulsação. Esta operação pode ser usada para evitar triturar de mais os alimentos.
- 8 Faça funcionar a trituradora até obter os resultados desejados.
- 9 Desligue e retire da tomada depois de utilizar.
- 10 Para desmontar a unidade utilize o processo inverso.

importante

- Quando preparar alimentos para bebés ou crianças, confirme se os ingredientes se encontram uniformemente misturados antes de os dar.
- Não faça funcionar a trituradora de alimentos continuamente por mais de 10 segundos. Deixe arrefecer durante 1 minuto entre cada 10 segundos de funcionamento.
- Não faça funcionar a trituradora com a taça vazia.
- Nunca faça funcionar a trituradora com a taça cheia com líquidos.
- Deixe sempre os alimentos quentes arrefecerem antes de os processar.

dicas

- Quando a trituradora mostrar dificuldade, remova alguns dos alimentos e continue a processar em vários lotes, para não esforçar o motor.

- Lembre-se de que triturar alimentos duros como grãos de café, cubos de gelo, especiarias ou chocolate gasta mais rapidamente as lâminas.
- Tenha atenção para não triturar demais alguns ingredientes. Pare frequentemente para confirmar a consistência.
- Há várias especiarias, como o cravinho, o aneto e os cominhos que podem ter efeitos negativos sobre o plástico da sua trituradora.
- Para assegurar um processamento uniforme, pare e rape os alimentos da parede lateral da taça com uma espátula de plástico.
- Obtêm-se melhores resultados triturando pequenas quantidades de cada vez.
- Corte os pedaços grandes de alimentos em mais pequenos, com 1 a 2cm. Muitos bocados grandes podem resultar em pouca uniformidade.
- Antes de triturar nozes, ervas, pão, etc., certifique-se de que as lâminas, a taça e a cobertura estão totalmente secas.

para usar a goteira para maionese

(se fornecida)

Consulte por favor a receita de maionese na secção de receitas para mais informações sobre como montar a goteira para maionese.

- Alguns alimentos podem alterar a cor do plástico. É perfeitamente normal e não estraga o plástico nem afecta o sabor dos seus alimentos. Esfregue com um pano embebido em óleo vegetal para restaurar a cor,

unidade motriz

- Limpe com um pano húmido e seque em seguida.
- Não emersa em água a unidade motriz.
- Enrole o fio em excesso à volta da unidade motriz prendendo-o no grampo para o cabo ③.

tampa/taça/base da taça/lâmina de corte

Quando limpar, separe sempre a lâmina de corte de cima da lâmina de corte de baixo. **Tenha**

cuidado, as lâminas estão muito afiadas.

- Lave à mão e seque em seguida.
- Pode lavar também no tabuleiro superior da máquina de lavar louça.
- As peças são inadequadas para utilização com esterilizador a vapor. Use em substituição uma solução de esterilização, de acordo com as instruções do respectivo fabricante.

cuidados e limpeza.

- Desligue sempre o cabo eléctrico da tomada antes de limpar.
- **Manipule com cuidado as lâminas porque são extremamente afiadas.**

guia de processamento

alimento	capacidade máxima	preparação	tempo máximo/ velocidade
Carne	150g	Remover ossos, gordura e cartilagens. Cortar em cubos de 1-2 cm.	5-10 seg/alta
Ervas, p. ex. salsa	30g	Remover talos. As ervas ficam melhor cortadas se estiverem lavadas e secas.	10 seg/alta ou baixa
Nozes, p. ex. Amêndoas, avelãs e outras nozes	100g	Retirar casca, processar até estarem trituradas. Nota: Não é possível alcançar a consistência das amêndoas de moagem fina).	10 seg/alta
Queijo, p. ex. Gruyère	100g	Cortar em cubos de 1-2cm.	10 seg/alta
Pão	40g	Retirar côdeas e cortar em cubos de 1-2 cm.	10 seg/baixa
Biscoitos	100g	Partir aos bocados.	Em impulsos, alta ou baixa
Ovos cozidos	3	Metades ou quartos, dependendo do tamanho.	5 seg/alta
Cebolas ou chalotas	150g	Cortar em bocados de cerca de 2 cm.	Em impulsos/baixa
Alho	150g	Abrir cravinho.	5-10 seg/baixa
Frutos moles, p. ex. framboesas	130g	Remover talos.	5-10 seg/baixa
Frutos secos, p. ex. damascos, ameixas	110g	Cortar em bocados de 1-2 cm.	5-10 seg/alta
Gengibre	75g	Descascar e cortar em pequenos pedaços de cerca de 1 cm.	5-10 seg/alta
Sopas	0,4 l	Nunca misture mais de 0,4 l de sopa. Para melhores resultados, filtre os ingredientes e coloque os sólidos na taça com uma pequena quantidade do líquido da sopa. Processe até atingir a consistência desejada e adicione depois ao líquido restante.	

assistência e cuidados do cliente

- Caso o fio se encontre danificado, deverá, por motivos de segurança, ser substituído pela KENWOOD ou por um reparador KENWOOD autorizado.

Caso necessite de assistência para:

- utilizar o seu electrodoméstico ou
 - assistência ou reparações
- Contacte o estabelecimento onde adquiriu o electrodoméstico.
- Fabricado na China.



ADVERTÊNCIAS PARA A ELIMINAÇÃO CORRECTA DO PRODUTO NOS TERMOS DA DIRECTIVA EUROPEIA 2002/96/EC.

No final da sua vida útil, o produto não deve ser eliminado conjuntamente com os resíduos urbanos.

Pode ser depositado nos centros especializados de recolha diferenciada das autoridades locais, ou junto dos revendedores que prestem esse serviço.

Eliminar separadamente um electrodomésticos permite evitar as possíveis consequências negativas para o ambiente e para a saúde pública resultantes da sua eliminação inadequada, além de permitir reciclar os materiais componentes, para, assim se obter uma importante economia de energia e de recursos.

Para assinalar a obrigação de eliminar os electrodomésticos separadamente, o produto apresenta a marca de um contentor de lixo com uma cruz por cima.

receitas

Coloque ambas as lâminas de corte na taça (excepto se indicado o contrário) quando realizar as seguintes receitas.

guacamole

½ cebola pequena
1 tomate, pelado e limpo
1 piri-piri verde pequeno, s/
sementes
½ dente de alho, esmagado
alguns rebentos de salsa
1 abacate maduro
15ml de sumo de limão
sal e pimenta

Descascar a cebola, o tomate e o piri-piri e cortar em pedaços de cerca de -1 a 2 cm. Colocar na taça com o alho e a salsa e fazer pulsar em velocidade alta até estarem finamente picados. Transferir para taça de servir. Retirar a casca e a semente do abacate e cortar a polpa em cubos de 1-2 cm. Colocar na taça com o sumo de limão e fazer pulsar em velocidade alta até obter um puré fino. Juntar o puré de abacate com a mistura do tomate e temperar a gosto.

marinada picante

300g mel líquido claro (no frigorífico desde o dia anterior)
15ml manteiga de amendoim
1 piri-piri verde (inteiro)

Coloque os ingredientes na taça na ordem acima descrita e processe a alta velocidade durante 5 segundos.

Utilize a gosto.

molho de tomate

15 g coentros frescos
1 cebola roxa pequena
1 piri-piri verde, s/ sementes
4 tomates duros, pelados e limpos
de sementes
sumo de 1 lima
sal e pimenta

Colocar os coentros na taça e processar até estarem picados finamente. Transferir para taça de servir. Cortar a cebola e o piri-piri em bocados de 1-2 cm, colocar na taça e fazer pulsar em velocidade alta até estarem finamente picados.

Adicionar aos coentros. Finalmente cortar o tomate em bocados de 2 cm apossimadamente e picar grosseiramente a velocidade alta. Junte à mistura dos coentros e envolva com o sumo de lima, sal e pimenta.

granizado de morango

4-5 cubos de gelo
8 morangos sem cálice e cortados
ao meio.
Cerca de 10 ml de açúcar fino
refinado

Colocar os cubos de gelo e os morangos na taça e fazer pulsar a velocidade alta até o gelo estar grosseiramente picado. Adicionar o açúcar e continuar a fazer pulsar até o incorporar. Transferir para copo e servir imediatamente.

maionese (utilize a goteira para maionese quando esta foi fornecida)

125ml de azeite
1 ovo inteiro
2 gotas de sumo de limão
sal e pimenta

Coloque a lâmina de corte inferior na taça. Adicione o ovo, o sal e pimenta a gosto e o sumo de limão. Coloque a goteira para maionese 5, e depois coloque o azeite na respectiva cavidade. Coloque rapidamente a tampa e a unidade motriz e processe na velocidade 2 até que a maioria do azeite tenha sido utilizado e a maionese esteja espessa. Utilize a gosto.

Nota: É normal que algum azeite fique na goteira para maionese depois da utilização.

Antes de leer, por favor despliegue la portada que muestra las ilustraciones

antes de utilizar su aparato Kenwood

- Lea estas instrucciones atentamente y guárdelas para poder utilizarlas en el futuro.
- Quite todo el embalaje y las etiquetas, incluyendo los protectores de plástico de la cuchilla. **Las cuchillas están muy afiladas, manéjelas con cuidado.** No guarde los protectores de plástico ya que sólo se utilizan para proteger la cuchilla durante el proceso de fabricación y el transporte.

seguridad

- Las cuchillas están muy afiladas; manéjelas con cuidado.
Sosténgalas siempre por el asa ⑥ en la parte superior, lejos del borde cortante, tanto durante el uso como en las operaciones de limpieza.
- Apague y desenchufe el aparato:
 - antes de montar o desmontar cualquier componente
 - después del uso
 - antes de limpiar el aparato.
- Espere siempre hasta que las cuchillas se hayan parado completamente antes de retirar la unidad de potencia del bol.
- Retire siempre la(s) cuchilla(s) antes de vaciar o verter el contenido del bol.
- Nunca utilice un aparato dañado. Para solicitar que lo revisen o lo reparen: consulte "servicio y atención al cliente".
- Nunca permita que se mojen la unidad de potencia, el cable o el enchufe.
- No deje que el cable de alimentación eléctrica cuelgue de la mesa o zona de trabajo ni esté en contacto con superficies calientes.
- Nunca deje el aparato desatendido cuando lo esté utilizando.

- El uso incorrecto de su picadora puede producir lesiones.
- Nunca utilice un accesorio no autorizado.
- Este aparato no está pensado para ser utilizado por personas (incluyendo niños) con capacidades físicas, sensoriales o mentales disminuidas, o con falta de experiencia o conocimientos, a menos que hayan recibido instrucciones o supervisión en relación con el uso del aparato por parte de una persona responsable de su seguridad.
- Los niños deben ser vigilados para asegurarse de que no juegan con el aparato.
- Utilice este aparato únicamente para el uso doméstico al que está destinado. Kenwood no se hará cargo de responsabilidad alguna si el aparato se somete a un uso inadecuado o si no se siguen estas instrucciones.

antes de enchufar el aparato

- Asegúrese de que el suministro de energía eléctrica sea el mismo que el que figura en la parte inferior del aparato.
- Este dispositivo cumple con la Directiva 2004/108/CE sobre Compatibilidad Electromagnética, y con el reglamento (CE) nº 1935/2004, de 27 de octubre de 2004, sobre los materiales y objetos destinados a entrar en contacto con alimentos.

antes de utilizar el aparato por primera vez

Para lavar las piezas: consulte "Limpieza".

partes

- ① selector de velocidad
- ② unidad de potencia
- ③ pieza de fijación del cable
- ④ tapa
- ⑤ cuchilla superior
- ⑥ asa
- ⑦ cuchilla inferior
- ⑧ bol
- ⑨ pasador de posicionamiento
- ⑩ base del bol
- ⑪ goteador de mayonesa (en caso de que se facilite)

para usar la picadora

La unidad de cuchillas viene en 2 partes, una cuchilla inferior y una superior.

- Para un picado más grueso, utilice la cuchilla inferior sola.
- Para un picado más fino o para hacer puré, utilice ambas cuchillas juntas. Esto también dará un resultado más rápido. Para usar las dos cuchillas, acople la cuchilla superior sobre la cuchilla inferior y gire en sentido contrario a las agujas del reloj para que quede ajustada en su posición ①. Las cuchillas están muy afiladas, manéjelas con cuidado.

Nota: Después de procesar alimentos, la cuchilla superior puede soltarse de la cuchilla inferior. Esto es normal ya que el conjunto de cuchillas está diseñado para ser holgado a fin de facilitar la separación después de su uso.

- 1 Ponga la base del bol en la parte inferior del bol. (Esto impide que el bol se deslice en la zona de trabajo).
- 2 Coloque la unidad sobre una superficie limpia y plana.
- 3 Coloque el conjunto de cuchillas deseado dentro del bol encima del pasador de posicionamiento ②.

- 4 Corte los alimentos en trozos de un tamaño adecuado y póngalos en el bol. Las piezas de comida más grandes se deben cortar en trozos de 1 a 2 cm aproximadamente.
- 5 Acople la tapa y gírela en el sentido de las agujas del reloj para ajustarla firmemente en posición ③.
- 6 Coloque la unidad de potencia sobre la tapa.
- 7 Conecte a la toma de corriente y apriete el selector de velocidad para seleccionar la velocidad deseada. Al utilizar la unidad de potencia, sujétela firmemente sobre la tapa y el bol.

- Apriete el selector de velocidad suavemente para obtener la velocidad 1.
 - Apriete el selector de velocidad firmemente para obtener la velocidad 2.
 - Alternativamente, el selector de velocidad puede ser apretado durante cortos períodos de tiempo para producir una acción por impulsos. Esto se puede utilizar para evitar procesar los alimentos excesivamente.
- 8 Accione la picadora hasta alcanzar el resultado deseado.
 - 9 Desconecte y desenchufe el aparato después de su uso.
 - 10 Invierta el proceso anterior para desmontar la unidad.

importante

- Al preparar comida para bebés o niños pequeños, compruebe siempre que los ingredientes estén bien mezclados antes de darles la comida.
- No haga funcionar la picadora más de 10 segundos seguidos. Déjela enfriar durante 1 minuto entre cada funcionamiento de 10 segundos.
- No ponga en marcha la picadora si el bol está vacío.
- Nunca ponga en marcha la picadora con el bol lleno de líquido.

- Deje siempre que los alimentos calientes se enfríen antes de procesarlos.

consejos

- Si la picadora se ahoga, quite un poco de la mezcla y siga procesando los alimentos en varias tandas, de lo contrario, puede forzar el motor.
- Recuerde que picar alimentos duros como granos de café, especias, chocolate o hielo desgastará las cuchillas más deprisa.
- Tenga cuidado de no procesar algunos alimentos excesivamente. Pare y compruebe la consistencia con frecuencia.
- Algunas especias como el clavo, el eneldo o las semillas de comino pueden tener un efecto adverso sobre el plástico de su picadora.
- Para garantizar un procesamiento uniforme de los alimentos, pare y rasque cualquier resto de comida del lado del bol con una espátula de plástico.
- Los mejores resultados se obtienen picando pequeñas cantidades de comida cada vez.
- Corte las piezas de comida más grandes en trozos de 1-2 cm. Una carga grande o los trozos grandes pueden dar un resultado desigual.
- Antes de picar frutos secos, hierbas aromáticas, pan rallado, etc., asegúrese de que tanto los alimentos como la cuchilla, el bol y la tapa estén bien secos.

para usar el goteador de mayonesa

(en caso de que se facilite)

Consulte la receta de la mayonesa en el apartado de recetas para obtener información sobre cómo montar y utilizar el goteador de mayonesa.

cuidado y limpieza

- Apague y desconecte siempre el aparato antes de proceder a su limpieza.
- **Maneje las cuchillas con cuidado, ya que están muy afiladas.**
- Algunos alimentos pueden manchar el plástico. Esto es algo totalmente normal y no causa ningún daño en el plástico ni afecta al sabor de los alimentos. Para eliminar las manchas, frote el plástico con un paño suave mojado en aceite vegetal.

unidad de potencia

- No sumerja la unidad de potencia en agua.
- Recoja el exceso de cable alrededor de la unidad de potencia, y sujete el cable en la pieza de fijación ③.

tapa/bol/base del bol/cuchilla

Separe siempre la cuchilla superior de la cuchilla inferior antes de proceder a su limpieza. **Las cuchillas están muy afiladas, manéjelas con cuidado.**

- Lávelas a mano y séquelas completamente.
- También se pueden lavar en la bandeja superior del lavavajillas.
- Estas piezas no son adecuadas para un esterilizador de vapor. En vez de eso, utilice una solución esterilizante siguiendo las instrucciones del fabricante de la solución.

guía para procesar los alimentos

alimento	capacidad máxima	preparación	Tiempo/ velocidad máximos
Carne	150 g	Retirar los huesos, la grasa y el cartilago. Cortar la carne en dados de 1-2 cm.	5-10 seg/alta
Hierbas aromáticas, por ejemplo, el perejil	30 g	Retirar los tallos. Las hierbas aromáticas se pican mejor si están limpias y secas.	10 seg/baja o alta
Frutos secos, por ejemplo, las almendras, las avellanas, las nueces o las pacanas	100 g	Retirar las cáscaras y procesar hasta que estén bien picados. (Nota: no se obtendrá la consistencia de las almendras molidas finas).	10 seg/alta
Queso, por ejemplo, gruyère	100 g	Cortar el queso en dados de 1-2 cm	10 seg/alta
Pan	40 g	Quitar las cortezas y cortar el pan el dados de 1-2 cm.	10 seg/baja
Galleta	100 g	Romper en trozos.	Por impulsos baja o alta
Huevos duros	3	Cortar los huevos por la mitad o en cuatro trozos según el tamaño.	5 seg/alta
Cebollas o chalotes	150 g	Cortar en trozos de 2 cm aproximadamente.	Por impulsos / baja
Ajo	150 g	Romper en dientes.	5-10 seg/baja
Frutos en baya, por ejemplo, frambuesas	130 g	Retirar los tallos.	5-10 seg/baja
Fruta seca, por ejemplo, los albaricoques o las ciruelas	110 g	Cortar la carne en trozos de 1-2 cm.	5-10 seg/alta
Raíz de jengibre	75 g	Pelar y cortar en trozos pequeños de 1 cm aproximadamente.	5-10 seg/alta
Sopa	0,4 l	Nunca batir más de 0,4 l de sopa. Para obtener mejores resultados, escurrir los ingredientes y poner los alimentos sólidos en el bol con una pequeña cantidad de líquido de la receta. Procesar hasta obtener la consistencia deseada; después, volver a añadir el resto del líquido.	

servicio técnico y atención al cliente

- Si el cable está dañado, por razones de seguridad, debe ser sustituido por KENWOOD o por un técnico autorizado por KENWOOD.

Si necesita ayuda sobre:

- el uso del aparato o
- el servicio técnico o reparaciones
Póngase en contacto con el establecimiento en el que compró el aparato.
- Fabricado en China.



ADVERTENCIAS PARA LA ELIMINACIÓN CORRECTA DEL PRODUCTO SEGÚN ESTABLECE LA DIRECTIVA EUROPEA 2002/96/CE.

Al final de su vida útil, el producto no debe eliminarse junto a los desechos urbanos.

Puede entregarse a centros específicos de recogida diferenciada dispuestos por las administraciones municipales, o a distribuidores que faciliten este servicio.

Eliminar por separado un electrodoméstico significa evitar posibles consecuencias negativas para el medio ambiente y la salud derivadas de una eliminación inadecuada, y permite reciclar los materiales que lo componen, obteniendo así un ahorro importante de energía y recursos. Para subrayar la obligación de eliminar por separado los electrodomésticos, en el producto aparece un contenedor de basura móvil tachado.

recetas

Acople las dos cuchillas al bol (a menos que se indique de otra manera) al hacer las siguientes recetas.

guacamole

½ cebolla pequeña
1 tomate, pelado y sin semillas
1 chili pequeño verde, sin semillas
½ diente de ajo, machacado
unas ramitas de perejil
1 aguacate maduro
15 ml de zumo de limón
sal y pimienta

Corte la cebolla, el tomate y el chili en trozos de 1-2 cm aproximadamente. Póngalos en el bol con el ajo y el perejil y procese por impulsos a una velocidad alta hasta que estén finamente picados. Pase a una fuente para servir. Quite la piel y el hueso del aguacate y corte la pulpa en dados de 1-2 cm. Póngalo en el bol con el zumo de limón y procese por impulsos a una velocidad alta hasta conseguir un puré bastante fino. Mezcle el puré de aguacate con la mezcla de tomate y sazone al gusto.

adobo de chili

300 g de miel líquida fría (refrigerada durante la noche)
15 ml de mantequilla de cacahuete
1 chili rojo (entero)

Ponga los ingredientes en el bol y proceselos a velocidad alta durante 5 segundos.

Úselo como sea necesario.

salsa de tomate

15 g de cilantro fresco
1 cebolla roja pequeña
1 chili verde, sin semillas
4 tomates duros, pelados y sin semillas
el zumo de 1 lima
sal y pimienta

Ponga el cilantro en el bol y procese hasta que esté finamente picado. Pase a una fuente para servir. Corte la cebolla y el chili en trozos de 1-2 cm aproximadamente, después, póngalos en el bol y procese por impulsos a una velocidad alta hasta que estén finamente picados. Añádalo al cilantro. Por último, corte el tomate en trozos de 2 cm aproximadamente, después, píquelos en trozos grandes a una velocidad alta. Añádalo a la mezcla de cilantro y mézclelo con el zumo de lima, la sal y la pimienta.

batido de fresa

4 -5 cubitos de hielo
8 fresas, con los cabitos quitados y cortadas por la mitad
10 ml, aproximadamente, de azúcar lustre

Ponga los cubitos de hielo y las fresas en el bol y procese por impulsos a una velocidad alta hasta que el hielo esté picado en trozos grandes. Añada el azúcar y siga procesando por impulsos hasta que quede incorporado. Páselo a un vaso y sirva inmediatamente.

mayonesa *(usando el goteador de mayonesa cuando se facilite)*

125 ml de aceite de oliva
1 huevo entero
2 gotas de zumo de limón
sal y pimienta

Acople la cuchilla inferior dentro del bol. Añada el huevo, el zumo de limón y el condimento. Acople el goteador de mayonesa **5**, a continuación, añada el aceite en el hueco destinado para ello. Acople rápidamente la tapa y la unidad de potencia y procese a velocidad 2 hasta que se haya dispensado la mayor parte del aceite y la mayonesa esté espesa. Úselo como sea necesario.

Nota: quedará algo de aceite en el goteador de mayonesa después de su uso, esto es normal.

Inden brugsanvisningen læses, foldes forsiden med illustrationerne ud

før Kenwood-apparatet tages i brug

- Læs denne brugervejledning nøje og opbevar den i tilfælde af, at du får brug for at slå noget op i den.
- Fjern al emballage og evt. mærkater. Fjern også plasticdækslerne fra knivene. **Pas på, knivene er meget skarpe.** Disse dæksler skal smides væk, da de kun er beregnet til at beskytte knivene under fremstilling og transport.

sikkerhed

- Knivene er meget skarpe, så de skal omgås med forsigtighed. **Hold altid fast i fingergrebet ⑥ i toppen, væk fra æggen, både ved håndtering og rengøring.**
- Sluk for apparatet og tag stikket ud af stikkontakten:
 - før påsætning eller fjernelse af dele
 - efter brug
 - inden rengøring
- Motorenheden må aldrig fjernes fra skålen, før knivene er standset helt.
- Fjern altid kniven(ene), før skålen tømmes eller dens indhold hældes ud.
- Brug aldrig et beskadiget apparat. Få det kontrolleret eller repareret: se 'service og kundeservice'.
- Lad aldrig motorenheden, ledningen eller stikket blive våde.
- Lad ikke overskydende ledning hænge ned over kanten af et køkkenbord el.lign. eller røre ved varme overflader.
- Lad ikke apparatet være uden opsyn.
- Misbrug af din hakkemaskine kan forårsage skader.
- Brug aldrig uautoriseret tilbehør.

- Dette apparat er ikke tilsigtet brug af personer (inklusive børn) med reducerede fysiske, sansemæssige eller mentale evner, eller mangel på erfaring og kendskab, undtagen hvis de er blevet vejledt eller givet instrukser i brugen af apparatet af en person, der er ansvarlig for deres sikkerhed.
- Børn bør overvåges for at sikre, at de ikke leger med apparatet.
- Anvend kun apparatet til husholdningsbrug. Kenwood påtager sig ikke erstatningsansvar, hvis apparatet ikke anvendes korrekt eller disse instruktioner ikke følges.

Inden stikket sættes i stikkontakten

- Sørg for at el-forsyningens spænding er den samme som den, der er vist på undersiden af apparatet.
- Denne anordning er i overensstemmelse med EC-direktivet 2004/108/EC om elektromagnetisk forlidelighed og EU-regulativ nr.1935/2004 fra 27/10/2004 om materialer, der tilsigtes at få kontakt med fødevarer.

før første anvendelse

Vask delene: se 'rengøring'.

oversigt

- ① hastighedskontrol
- ② motorenhed
- ③ ledningsgreb
- ④ låg
- ⑤ øvre kniv
- ⑥ fingergreb
- ⑦ nedre kniv
- ⑧ skål
- ⑨ lokaliseringsstift
- ⑩ skålsokkel
- ⑪ mayonnaise-drypper (hvis leveret)

sådan anvendes hakkemaskinen

Knivenheden leveres i 2 dele, en nedre og en øvre kniv.

- Til grovere hakning bruges kun den nedre kniv.
- Til finere hakning eller purering bruges begge knive sammen. Dette giver også hurtigere resultater. Ved anvendelse af begge blade monteres den øvre kniv på den nedre kniv, og der drejes mod uret for at sætte dem på plads ❶. Vær forsigtig, da knivene er skarpe.

Note: Efter maden er behandlet, kan den øvre kniv løsnes fra den nedre kniv. Dette er normalt da knivenheden er fremstillet med henblik på at være løst monteret, så den let kan skilles ad efter brug.

- 1 Sæt skålsoklen på bunden af skålen. (Dette forhindrer, at skålen glider på køkkenbordet.)
 - 2 Anbring apparatet på en ren, flad overflade.
 - 3 Sæt den ønskede knivenhed i skålen over lokaliseringstiften ❷.
 - 4 Maden skæres i stykker af en passende størrelse og placeres i skålen. Større stykker mad bør skæres i stykker på ca. 1 til 2 cm.
 - 5 Anbring låget på skålen og drej det i retning med uret, indtil det låser ❸.
 - 6 Placér motorenheden på låget.
 - 7 En spændingskilde tilsluttes og der trykkes ned på hastighedskontrollen for at vælge den ønskede hastighed. Når motorenheden betjenes, holdes den godt fast på låget og skålen.
- Tryk let på hastighedskontrollen for at vælge hastighed 1.
 - Tryk hastighedskontrollen godt ned for at vælge hastighed 2.
 - Alternativt kan man opnå en pulsfunction ved at trykke hastighedskontrollen ned i korte perioder ad gangen. Dette kan bruges for at undgå, at maden behandles for meget.

- 8 Benyt hakkemaskinen indtil det ønskede resultat opnås.
- 9 Sluk for apparatet, og tag stikket ud af stikkontakten efter brug.
- 10 Foretag de ovenstående trin i omvendt rækkefølge, for at skille enheden ad.

Vigtigt

- Når man tilbereder mad til babyer og småbørn, skal man altid kontrollere, at ingredienserne er grundigt blendet, før maden gives til barnet.
- Undgå at lade hakkemaskinen køre kontinuerligt længere end 10 sekunder ad gangen. Lad maden køle ned i 1 minut mellem hver 10 sekunders brug.
- Hakkemaskinen må ikke bruges, hvis skålen er tom.
- Brug aldrig hakkemaskinen, hvis skålen er fyldt med væske.
- Lad altid varmt mad køle ned før hakkemaskinen bruges.

tips

- Hvis hakkemaskinen arbejder hårdt, fjernes noget af blandingen og der fortsættes med at hakke små mængder af gangen, ellers kan du overbelaste motoren.
- Husk på at hakning af hårde madvarer som f.eks. kaffebønner, krydderier, chokolade eller is vil slide knivene hurtigere ned.
- Pas på ikke at behandle visse ingredienser for meget. Stop og kontrollér konsistensen hyppigt.
- Forskellige krydderier som f.eks. kryddernelliker, dildfrø og kommen kan have en skadelig virkning på hakkemaskinens plasticke komponenter.
- For at sikre en ensartet behandling, skal man stoppe maskinen og skrabe maden ned ad siderne med en plasticpatel.
- Det bedste resultat opnås ved at hakke små mængder ad gangen.

- Skær større madvarer i stykker på 1-2 cm. En stor mængde eller store stykker kan give ujævne resultater.
- Før man hakker nødder, rasp mm., skal man sørge for, at både maden og kniven, skålen og låget er helt tørre.

sådan anvendes mayonnaise-drypperen

(hvis leveret)

Se opskriften til mayonnaise i afsnittet med opskrifter, hvor der gives oplysninger om, hvordan mayonnaise-drypperen samles og anvendes.

stedet en steriliseringsvæske og følg anvisningerne fra steriliseringsvæskens fabrikant.

rengøring

- Inden rengøring skal man altid slukke for apparatet og tage stikket ud af stikkontakten.
- **Knivene skal behandles med forsigtighed – de er meget skarpe.**
- Visse typer madvarer kan misfarve plastikmaterialet. Dette er helt normalt og vil ikke skade plastikmaterialet eller påvirke madens smag. Misfarvningen kan fjernes ved at gnide med en klud dyppet i vegetabilsk olie.

motorenheden

- Tør af med en fugtig klud og tør efter med et viskestykke.
- Kom aldrig motorenheden i vand.
- Overflødig ledningen vikles rundt om motorenheden, og fastgøres med ledningsgrebet ③.

dæksel/skål/skålsokkel/ knivblad

Skil altid den øvre kniv fra den nedre kniv inden rengøring. **Pas på, knivene er meget skarpe.**

- Vask i hånden og tør med et viskestykke.
- Eller delene kan vaskes på øverste stativ i opvaskemaskinen.
- Delene er ikke egnet til at blive steriliseret i et dampsteriliseringsapparat. Brug i

hakkevejledning

mad	maksimal kapacitet	tilberedning	maksimal tid/hastighed
Kød	150g	Fjerne knogler, fedt og brusk. Skær i tern på 1-2 cm.	5-10 sek/høj
Krydderurter f.eks. persille	30g	Stilkene fjernes. Urter hakkes bedst når de er rengjorte og tørre.	10 sek/lav eller høj
Nødder, f.eks. mandler, hasselnødder, valnødder, pecan-nødder	100g	Fjern skaller, og der behandles indtil de er hakket. (Bemærk: det er ikke muligt at nå til en konsistens af fintkværmede mandler).	10 sek/høj
Ost f.eks. Gruyere	100g	Skær i tern på 1-2cm.	10 sek/høj
Brød	40g	Fjern skorper og skær i tern på 1-2 cm.	10 sek/lav
Kiks	100g	Bræk i stykker.	Pulser lav eller høj
Hårdkogte æg	3	Halveres eller deles i fire stykker afhængig af størrelse.	5 sek/høj
Løg eller skalotteløg	150g	Skær i stykker på ca. 2 cm.	Pulser/lav
Hvidløg	150g	Opdeles i fed.	5-10 sek/lav
Bløde frugter f.eks. hindbær	130g	Stilkene fjernes.	5-10 sek/lav
Tørrede frugter f.eks. abrikoser, svesker	110g	Skær i stykker på 1-2 cm.	5-10 sek/høj
Ingefærrod	75g	Skrælles og skæres i små stykker af en størrelse på ca. 1 cm.	5-10 sek/høj
Suppe	0,4 l	Blend aldrig mere end 0,4 l suppe. For at opnå de bedste resultater, drænes ingredienserne og de faste stykker placeres i skålen med en lille smule af opskriftens væske. Der behandles indtil den ønskede konsistens er opnået, og derefter hældes tilbage i den resterende væske.	

service og kundepleje

- Hvis ledningen er beskadiget, skal den af sikkerhedsgrunde udskiftes af KENWOOD eller en autoriseret KENWOOD-reparatør.

Hvis du har brug for hjælp med:

- at bruge apparatet eller
- servicering eller reparation
Kontakt den butik hvor du oprindeligt købte dit produkt.
- Fremstillet i Kina.



VIGTIG INFORMATION ANGÅENDE BORTSKAFFELSE AF PRODUKTET I OVERENSSTEMMELSE MED EF DIREKTIV 2002/96/CE.

Ved afslutningen af dets produktive liv må produktet ikke bortskaffes som almindeligt affald. Det bør afleveres på et specialiseret lokalt genbrugscenter eller til en forhandler, der yder denne service. At bortskaffe et elektrisk husholdningsapparat separat gør det muligt at undgå eventuelle negative konsekvenser for miljø og helbred på grund af upassende bortskaffelse, og det giver mulighed for at genbruge de materialer det består af, og dermed opnå en betydelig energi- og ressourcebesparelse. Som en påmindelse om nødvendigheden af at bortskaffe elektriske husholdningsapparater separat, er produktet mærket med en mobil affaldsbeholder med et kryds.

opskrifter

Når følgende opskrifter laves, skal begge knive sættes på skålen (med mindre der angives andet).

guacamole

½ lille løg
1 tomat, flået og med kernerne fjernet
1 lille grøn chili, med kernerne fjernet
½ fed hvidløg, knust
et par duske persille
1 moden avocado
15 ml citronsaft
salt og peber

Skær løg, tomat og chili i stykker af en størrelse på ca. 1-2 cm. Placeres i skålen med hvidløg og persille og der pulses ved høj hastighed indtil finthakket. Hældes over i serveringsskålen. Fjern skind og sten fra avocadoen og skær kødet i tern på 1-2cm. Placeres i skålen sammen med citronsaft og der pulses ved høj hastighed indtil der opnås en ret fin puré. Avocadopuréen kombineres med tomatblandingen og der smages til med krydderier.

chilli-marinade

300 g kold klar honning (i køleskabet natten over)
15 ml peanut butter
1 rød chilli (hel)
Kom ingredienserne i skålen og blend på høj hastighed i 5 sekunder.
Anvendes efter behov.

tomatsalsa

15g frisk koriander
1 lille rødt løg
1 grøn chili, med kernerne fjernet
4 faste tomater, flåede og med kernerne fjernet
saften fra 1 lime
salt og peber

Koriander placeres i skålen og der behandles indtil det er finthakket. Hældes over i serveringsskålen. Skær løg og chili i stykker af en størrelse på ca. 1-2 cm, placér i skålen og puls ved høj hastighed indtil finthakket. Tilsæt til koriander. Til sidst skæres tomaterne i stykker af en størrelse på ca. 2 cm, og derefter hakkes groft ved høj hastighed. Tilsættes korianderblandingen og der kombineres med limejuice, salt og peber.

jordbærslushie

4-5 isterninger
8 jordbær, med kernerne fjernet og skåret i halve
Ca. 10ml krystalsukker

Isterninger og jordbær placeres i skålen, og der behandles med pulser ved høj hastighed indtil isen er grofthakket. Tilsæt sukker og fortsæt med at pulse indtil det er blandet sammen. Hældes straks op i glas og serveres.

mayonnaise *(brug*

mayonnaise-drypperen (hvis leveret))

125 ml olivenolie
1 helt æg
2 dråber citronsaft
salt og peber

Sæt den nederste kniv på skålen. Tilsæt ægget, citronsaften samt salt og peber. Sæt mayonnaise-drypperen på 5. Tilsæt så olien gennem åbningen. Sæt hurtigt låget og motorenheden på og blend på hastighed 2, indtil det meste af olien er iblandet og mayonnaisen er tyk. Anvendes efter behov.

Bemærk: Efter brug kan der være lidt olie tilbage i mayonnaise-drypperen - det er helt normalt.

Vik ut framsidan med illustrationerna innan du börjar läsa

innan du använder din Kenwood-apparat

- Läs bruksanvisningen noggrant och spara den för framtida bruk.
- Ta bort allt emballage och alla etiketter inklusive skydden av plast från knivbladet. **Var försiktig! Bladen är mycket vassa.** Skydden ska avlägsnas eftersom de enbart ska skydda bladet under tillverkning och transport.

säkerhet

- Var försiktig! Bladen är mycket vassa. **Håll alltid i greppet ⑥ med handen vänd bort från eggen, både vid hantering och rengöring.**
- Stäng av och drag ur kontakten:
 - innan du monterar eller tar bort delar
 - efter användning
 - innan rengöring.
- Vänta alltid tills knivsatsen stannat helt innan du lossar drivenheten från skålen.
- Avlägsna alltid knivsatsen innan du tömmer eller håller ut skålens innehåll.
- Använd aldrig en skadad apparat. Lämna in den för genomgång eller reparation: se "service och kundtjänst".
- Låt aldrig strömenheten, sladden eller kontakten bli våta.
- Låt inte överflödigt sladd hänga ned över kanten på bordet eller arbetsbänken eller komma åt en het yta.
- Lämna aldrig apparaten på oövervakad.
- Missbruk av matberedaren kan leda till skador.
- Använd aldrig ej godkända tillbehör.

- Den här apparaten är inte avsedd för användning av personer (inklusive barn) med begränsad fysisk eller mental förmåga eller begränsad känsel. Den är inte heller avsedd för användning av personer med bristande erfarenhet eller kunskap, om de inte övervakas eller får instruktioner om hur apparaten ska användas av en person som ansvarar för deras säkerhet.
- Barn får inte lov att leka med apparaten. Lämna dem inte ensam med den.
- Använd apparaten endast för avsett ändamål i hemmet. Kenwood tar inte på sig något ansvar om apparaten används på felaktigt sätt eller om dessa instruktioner inte följs.

före inkoppling

- Kontrollera att elektriciteten i din bostad överensstämmer med specifikationerna på apparatens undersida.
- Den här apparaten följer EU-direktiv 2004/108/EG om elektromagnetisk kompatibilitet och EU:s förordning nr 1935/2004 från 2004-10-27 om material som är avsedda för kontakt med livsmedel.

före första användningen

Diska delarna: se "rengöring".

förklaring till bilder

- ① hastighetsväljare
- ② strömenhet
- ③ sladdgrepp
- ④ lock
- ⑤ övre knivblad
- ⑥ fingergrepp
- ⑦ nedre knivblad
- ⑧ skål
- ⑨ styrdon
- ⑩ skålbas
- ⑪ majonnästillsbehör (om sådant medföljer)

använda matberedaren

Knivbladet levereras i 2 delar, ett övre och ett nedre blad.

- För grövre hackning, använd det nedre bladet på egen hand.
- För finare hackning eller puré, använd båda bladen tillsammans. Detta ger även ett snabbare resultat. För att använda båda bladen, sätt fast det övre bladet på det nedre bladet och vrid moturs för att låsa på plats ①. Var försiktig då bladen är vassa.

Obs! När du berett mat kan det övre bladet lossna från det nedre bladet. Detta är normalt då bladmonteringen är utformad för att sitta löst för att underlätta separation efter användning.

- 1 Placera skålbasen på skålens botten. (Då glider den inte på underlaget.)
- 2 Placera enheten på en ren, plan yta.
- 3 Montera önskad knivsats i skålen över stiftet ②.
- 4 Skär maten i lämpliga bitar och lägg i skålen. Större matbitar skall skäras i bitar om 1 till 2 cm.
- 5 Sätt på locket och vrid medurs för att låsa det i läge ③.
- 6 Placera strömenheten på locket.
- 7 Sätt i kontakten och tryck på hastighetsväljaren för att välja önskad hastighet. När strömenheten är igång, håll fast den ordentligt på locket och skålen.
 - Tryck på hastighetsväljaren lätt för att få hastighet 1.
 - Tryck på hastighetsväljaren fast för att få hastighet 2.
 - Hastighetsväljaren kan alternativt tryckas in korta stunder för att få en pulserande rörelse. Denna kan användas för att undvika att ingredienserna överbearbetas.
- 8 Låt matberedaren gå tills önskat resultat erhålls.
- 9 Stäng av apparaten och dra ut stickkontakten efter användningen.

10 Gör ovanstående procedur i omvänd ordning för att ta isär enheten.

viktigt

- Om du förbereder mat för babys eller små barn, kontrollera alltid att ingredienserna är ordentligt blandade innan du matar barnet.
- Använd inte matberedaren kontinuerligt längre än 10 sekunder. Låt kallna i 1 minut mellan varje 10 sekunders användning.
- Använd inte matberedaren om skålen är tom.
- Använd aldrig matberedaren när skålen är fylld med vätska.
- Låt alltid varm mat kallna innan du bearbetar den.

tips

- Om hackaren arbetar ansträngt, avlägsna en del av blandningen och fortsatt arbeta i flera omgångar, annars kan du överanstränga motorn.
- Kom ihåg att om du hackar hårda ingredienser som kaffeböner, kryddor, choklad eller is slits knivbladen snabbare.
- Var försiktig att du inte överbearbetar vissa ingredienser. Stanna apparaten och kontrollera konsistensen regelbundet.
- Olika kryddor som kryddnejlikor, dill och kumminfrön kan påverka plasten på din matberedare negativt.
- För att garantera jämn bearbetning, stanna apparaten och skrapa bort maten från skålens sida med en slickepott av plast.
- De bästa resultaten fås genom att hacka mindre mängder åt gången.
- Skär större matbitar i bitar om 1-2 cm. En stor laddning eller stora bitar kan ge ojämna resultat.
- Innan du hackar nötter, kryddor, brödsmlur etc. se till att ingredienserna och bladet, skålen och locket är helt torra.

så här använder du majonnästillbehöret

(om sådant medföljer)

Läs majonnäsreceptet i receptdelen för information om hur majonnästillbehöret ska monteras och användas.

skötsel och rengöring

- Stäng alltid av och drag ur kontakten innan rengöring.
- **Var försiktig med knivarna. De är extremt vassa.**
- Vissa ingredienser kan missfärga plasten. Detta är normalt och skadar inte plasten eller påverkar ingrediensernas smak. Gnugga med en trasa doppad i vegetabilisk olja för att avlägsna missfärgningen.

strömenhet

- Torka av med en fuktig trasa och torka.
- Doppa inte drivenheten i vatten.
- Linda överflödigt sladd runt drivenheten och fäst sladden i sladdgreppet ③.

lock/skål/skålbas/knivblad

Ta alltid loss det övre knivbladet från det nedre knivbladet innan du rengör dem. **Var försiktig! Bladen är mycket vassa.**

- Diska för hand och torka.
- De kan även diskas på den översta hyllan i diskmaskinen.
- Delarna skall inte rengöras i en ångsterilisator. Använd istället en steriliserande lösning i enlighet med tillverkarens anvisningar.

service och kundtjänst

- Om sladden är skadad måste den av säkerhetsskäl bytas ut av KENWOOD eller av en auktoriserad KENWOOD-reparatör.

Om du behöver hjälp med:

- att använda apparaten eller
 - service eller reparationer
- Kontakta återförsäljaren där du köpte apparaten.
- Tillverkad i Kina.



VIKTIG INFORMATION FÖR KORREKT BORTSKAFFNING AV PRODUKTEN I ÖVERENSSTÄMMELSE MED EU-DIREKTIV 2002/96/EG.

När produktens livslängd är över får den inte slängas i hushållssoporna. Den kan överlämnas till lokala myndigheters avfallssorteringscentraler eller till en återförsäljare som ger denna service. När du avfallshanterar en hushållsmaskin på rätt sätt undviker du de negativa konsekvenser för miljön och hälsan som kan uppkomma vid felaktig avfallshandling. Du möjliggör även återvinning av materialen vilket innebär en betydande besparing av energi och tillgångar.

beredningsguide

mat	maximal kapacitet	förberedelse	maximal tid/hastighet
Kött	150 g	Avlägsna ben, fett och brosk. Skär i bitar om 1-2 cm.	5-10 sek/hög
Kryddor t.ex. persilja	30 g	Avlägsna stjälkar. Kryddor hackas bäst när de är rena och torra.	10 sek/låg eller hög
Nötter t.ex. mandlar, hasselnötter, valnötter, pekannötter	100 g	Avlägsna skal, bearbeta tills de är hackade. (Obs! Finmalda mandlars konsistens kommer inte att erhållas.)	10 sek/hög
Ost t.ex. Gruyère	100 g	Skär i bitar om 1-2cm.	10 sek/hög
Bröd	40 g	Avlägsna kanterna och skär i bitar om 1-2 cm.	10 sek/låg
Kex	100 g	Bryt i delar.	1 pulser låg eller hög
Hårdkokta ägg	3	Skär i halvor eller kvartar beroende på storlek.	5 sek/hög
Lök eller schalottenlök	150 g	Skär i bitar om ungefär 2 cm.	1 pulser/låg
Vitlök	150 g	Bryt i klyftor.	5-10 sek/låg
Mjuka frukter och bär t.ex. hallon	130 g	Avlägsna stjälkar.	5-10 sek/låg
Torkad frukt t.ex. aprikoser, plommon	110 g	Skär i bitar om 1-2 cm.	5-10 sek/hög
Ingefärsrot	75 g	Skala och skär i mindre bitar om ungefär 1 cm.	5-10 sek/hög
Soppa	0,4 l	Blanda aldrig mer än 0,4 l soppa. Låt ingredienserna rinna av och placera de fasta ingredienserna i skålen med en liten mängd vätska från receptet för bästa resultat. Bearbeta tills den önskade konsistensen har erhållits, tillsätt därefter i den återstående mängden vätska.	

recept

Montera båda bladen på skålen (om inget annat anges) när du lagar till de följande recepten.

guacamole

½ liten lök
1 tomat, skalad och med borttagna kärnor
1 liten grön chilifrukt, med borttagna kärnor
½ vitlöksklyfta, krossad
några kvistar persilja
1 mogen avokado
15 ml citronsaft
salt och peppar

Skär löken, tomaten och chilifrukten i bitar som är ungefär 1-2 cm. Lägg i skålen med vitlök och persilja och pulsera på hög hastighet tills ingredienserna är finhackade. Överför till en serveringsskål. Avlägsna skalet och kärnan från avokadon och skör köttet i bitar om 1-2 cm. Lägg i skålen med citronsaft och pulsera på hög hastighet tills du får en ganska jämn puré. Blanda avokadopurén med tomatblandningen och krydda efter egen smak.

chilimarinad

300 g kall honung (kyld över natten)
15 ml jordnötssmör
1 röd chili (hel)

Placera ingredienserna i skålen och kör på hög hastighet i 5 sekunder.

Använd som önskas.

tomatsalsa

15 g färsk koriander
1 liten rödlök
1 grön chilifrukt, med borttagna kärnor
4 fasta tomater, skalade och med borttagna kärnor
juice från 1 lime
salt och peppar

Lägg koriandern i skålen och bearbeta tills den är finhackad. Överför till en serveringsskål. Skär löken och chilifrukten i bitar som är ungefär 1-2 cm stora och lägg i skålen. Pulsera på hög hastighet tills de är finhackade. Tillsätt till koriandern. Skär slutligen tomaterna i bitar som är ungefär 2 cm stora och hacka därefter grovt på en hög hastighet. Tillsätt till korianderblandningen och blanda med limejuice, salt och peppar.

jordgubbsslushie

4-5 isbitar
8 jordgubbar, snoppade och delade
10 ml strösocker, ungefär

Lägg isbitarna och jordgubbarna i skålen och bearbeta på en hög hastighetspuls tills isen är grovt hackad. Tillsätt socker och fortsätt pulsera tills det är inarbetat. Överför till ett glas och servera direkt.

majonnäs *(använda majonnästillbehöret om sådant medföljer)*

125 ml olivolja
1 ägg
2 droppar citronsaft
salt och peppar

Montera det nedre knivbladet i skålen. Tillsätt ägg, citronjuice och kryddor. Montera majonnästillbehöret och häll oljan i urgröpningen **5**.

Montera snabbt locket och drivenheten och kör på hastighet 2 tills huvuddelen av oljan har tillsatts och majonnäsen är tjock. Använd som önskas.

Obs! En liten mängd olja kommer att finnas kvar i majonnästillbehöret efter användningen. Det är normalt.

Før du leser dette, Brett ut framsiden som viser illustrasjonene

før du tar Kenwood-apparatet i bruk

- Les nøye gjennom denne bruksanvisningen og ta vare på den slik at du kan slå opp i den senere.
- Fjern all emballasje og etiketter, inkludert bladbeskytterne i plast, fra knivbladet. **Vær forsiktig da bladene er veldig skarpe.** Disse beskytterne skal kastes siden de bare er ment å skulle beskytte bladet under produksjon og transport.

sikkerhet

- Knivene er svært skarpe så vær forsiktig når du håndterer dem. **Hold alltid kniven etter fingergrepet ⑥ øverst, bort fra skjærekanten, både når du håndterer den og rengjør den.**
- Slå av og trekk ut støpselet:
 - før du setter på eller tar av deler
 - etter bruk
 - før rengjøring.
- Vent alltid til bladene har stanset helt før du tar bort strømenheten fra bollen.
- Ta alltid av knivbladet/knivbladene før du tømmer eller heller ut innhold fra bollen.
- Ikke bruk et skadet apparat. Få det ettersett eller reparert, se "service og kundetjeneste".
- Ikke la motordelen, ledningen eller støpselet bli våte.
- Ikke la overflødig ledning henge ned over bord- eller benkekanten, eller berøre varme overflater.
- Ikke gå fra apparatet når det er på.
- Misbruk av hakkemaskinen kan føre til personskade.
- Bruk aldri tilbehør som ikke er godkjent.

- Apparatet er ikke ment brukt av personer (inkludert barn) med reduserte fysiske, sensoriske eller mentale evner, eller med manglende erfaring og kunnskap, med mindre vedkommende har fått tilsyn eller opplæring i hvordan apparatet skal betjenes av en person som er ansvarlig for vedkommendes sikkerhet.
- Barn må ha tilsyn for å sikre at de ikke leker med apparatet.
- Bruk bare apparatet til dets tiltenkte hjemlige bruk. Kenwood frasier seg ethvert ansvar ved feilaktig bruk eller dersom apparatet ikke er brukt i henhold til denne bruksanvisningen

før du setter i støpselet

- Pass på at strømforsyningen er den samme som det som står på undersiden av apparatet.
- Dette apparatet er i samsvar med EU-direktiv 2004/108/EU om elektromagnetisk kompatibilitet og EU-bestemmelse nr. 1935/2004 fra 27/10/2004 om materialer som skal brukes i kontakt med mat.

før du bruker hakkemaskinen for første gang

Vask delene: se "rengjøring"

deler

- ① hastighetsvelger
- ② motordel
- ③ ledningsgrep
- ④ deksel
- ⑤ øvre knivblad
- ⑥ fingergrep
- ⑦ nedre knivblad
- ⑧ bolle
- ⑨ lokaliseringstift
- ⑩ bollebase
- ⑪ majonesdrypper (hvis den medfølger)

slik bruker du hakkemaskinen

Knivenheten kommer i 2 deler, en nedre og en øvre kniv.

- Til grovhakking bruker du kun den nedre kniven.
 - Til finhakking eller mosing bruker du begge knivene sammen. Dette gir dessuten et raskere resultat. Når du skal bruke begge knivene setter du den øvre kniven på den nederste kniven og vrir mot urviseren for å feste dem på plass ❶. Vær forsiktig da knivene er skarpe.
Merk: Etter at maten er prosessert kan den øverste kniven skille seg fra den nedre kniven. Dette er normalt da knivenheten er utformet slik at den sitter løst for at det skal bli lettere å ta den fra hverandre etter bruk.
- 1 Plasser bollebasen nederst i bollen. (Dette hindrer bollen i å gli på benkeplaten).
 - 2 Plasser enheten på en ren, flat overflate.
 - 3 Tilpass ønsket knivblad i bollen over lokaliseringstiften ❷.
 - 4 Kutt maten i passende biter og ha den i bollen. Større matbiter bør kuttes i biter på ca. 1 til 2 cm.
 - 5 Sett dekslet på og vri med urviseren for å låse på plass ❸.
 - 6 Sett motordelen på dekslet.
 - 7 Kople til strømmen og trykk hastighetsvelgeren ned for å velge ønsket hastighet. Når du bruker motordelen skal du holde godt fast på deksel og bolle.
- Trykk lett på hastighetsvelgeren for å få hastighet 1.
 - Trykk godt på hastighetsvelgeren for å slå på hastighet 2.
 - Eller hastighetsvelgeren kan trykkes ned i korte perioder om gangen for å få pulsfunksjon. Denne kan benyttes for å unngå at maten blir overprosessert.

- 8 Bruk hakkemaskinen til du oppnår ønsket resultat.
- 9 Slå av og koble fra etter bruk.
- 10 Utfør ovennevnte framgangsmåte i motsatt rekkefølge for å ta fra hverandre maskinen.

viktig

- Hvis du lager mat til babyer eller små barn må du alltid kontrollere at ingrediensene er godt blandet før du mater dem.
- Ikke kjør hakkemaskinen kontinuerlig i lenger enn 10 sekunder. La den få kjøle seg ned i 1 minutt mellom hver 10 sekunders omgang.
- Ikke kjør hakkemaskinen hvis bollen er tom.
- Du må aldri kjøre hakkemaskinen hvis bollen er fylt med væske.
- La alltid varm mat få kjøle seg ned før den prosesseres.

tips

- Hvis hakkemaskinen går tregt skal du ta noe av blandingen ut og fortsette å prosessere i flere porsjoner, ellers kan motoren bli overbelastet.
- Husk at hakking av hard mat som for eksempel kaffebønner, krydder, sjokolade eller is sliter ut knivene fortere.
- Pass på at du ikke overprosesserer noen ingredienser. Stans og kontroller konsistensen ofte.
- Forskjellig krydder som nellik, dill og spisskumfrø kan ha en negativ virkning på plasten i hakkemaskinen.
- For å sikre jevn prosessering skal du stanse og skrape ned sidene på bollen med en slikkepott av plast.
- Best resultater oppnås ved å hakke små mengder om gangen.
- Kutt store matbiter i 1-2 cm store biter. Mange store biter kan gi et ujevnt resultat.
- Før du hakker nøtter, urter, brødsmler osv skal du sørge for at både maten og kniven, bollen og dekslet er helt tørre.

slik bruker du majonesdrypperen

(hvis den medfølger)

Se majonesoppskriften i oppskriftsdelen for informasjon om hvordan du monterer og bruker majonesdrypperen.

stell og rengjøring

- Slå alltid apparatet av og trekk ut støpselet før rengjøring.
- **Vær forsiktig når du håndterer knivene – de er svært skarpe.**
- Noe mat kan misfarge plasten. Dette er helt normalt og skader ikke plasten eller påvirker smaken på maten. Gni med en klut dyppet i vegetabilsk olje for å fjerne misfargingen.

motordel

- Tørkes av med en fuktig klut, og tørk.
- Ikke dypp strømenheten i vann.
- Vikle overflødig ledning rundt strømenheten og fest ledningen i ledningsgrepet ③.

deksel/bolle/bollebase/knivblad

Du må alltid separere det øvre knivbladet fra det nedre knivbladet for rengjøring. **Vær forsiktig da bladene er veldig skarpe.**

- Vask for hånd og tørk.
- Eller de kan vaskes i øverste kurv i oppvaskmaskinen.
- Delene er ikke egnet til bruk i dampsterilisator. Bruk heller en steriliseringsoppløsning i overensstemmelse med bruksanvisningen fra produsenten av steriliseringsoppløsningen.

service og kundetjeneste

- Dersom ledningen er skadet må den av sikkerhetsmessige grunner erstattes av KENWOOD eller en autorisert KENWOOD-reparatør.

Hvis du trenger hjelp med å:

- bruke apparatet eller
 - service eller reparasjoner
- kontakt forhandleren der du kjøpte apparatet.
- Laget i Kina.



VIKTIG INFORMASJON FOR KORREKT AVHENDING AV PRODUKTET I SAMSVAR MED EU-DIREKTIV 2002/96/EC.

På slutten av levetiden må ikke produktet kastes som vanlig avfall. Det må tas med til et lokalt kildesorteringssted eller til en forhandler som tilbyr tjenesten. Ved å avhende husholdningsapparater separat unngås mulige negative konsekvenser for miljø og helse som oppstår som en følge av feil avhending, og gjør at de forskjellige materialene kan gjenvinnes. Dermed blir det betydelige besparelser på energi og ressurser. Som en påminnelse om behovet for å kaste husholdningsapparater separat, er produktet merket med en søppelkasse med kryss over.

prosesseringsveiledning

matvare	maksimal kapasitet	tilberedning	maksimum tid/hastighet
Kjøtt	150 g	Fjern bein, fett og brusk. Skjæres i terninger på 1 – 2 cm.	5-10 sek/høy
Urter, f.eks. persille	30 g	Fjern stilker. Det er best og hakke urtene når de er rene og tørre.	10 sek/lav eller høy
Nøtter, f.eks. mandler, hasselnøtter, valnøtter, pekannøtter	100 g	Ta av skallet, prosesser til de er hakket. (Merk: det er ikke mulig å finmale mandlene).	10 sek/høy
Ost f.eks. gruyere	100 g	Skjæres i terninger på 1 - 2 cm.	10 sek/høy
Brød	40 g	Fjern skorpen og skjær i terninger på 1 -2 cm.	10 sek/lav
Kjeks	100 g	Brekkes i biter.	Pulsfunksjon lav eller høy
Hardkokte egg	3	Skjæres i to eller fire, avhengig av størrelsen.	5 sek/høy
Løk eller sjalottløk	150 g	Skjæres i biter på ca. 2 cm.	Pulsfunksjon / lav
Hvitløk	150 g	Del i båter.	5-10 sek/lav
Bær, f.eks. bringebær	130 g	Fjern stilker.	5-10 sek/lav
Tørket frukt f.eks. aprikoser, svsker	110 g	Skjæres i biter på 1 - 2 cm.	5-10 sek/høy
Ingefærrot	75 g	Skrelles og skjæres i små biter ca. 1 cm.	5-10sek/høy
Suppe	0,4 l	Ikke bland mer enn 0,4 l suppe. For best resultat skal du sile av ingrediensene og ha dem i bollen med litt av væsken fra oppskriften. Kjør til du har fått ønsket konsistens, og tilsett så resten av væsken.	

oppskrifter

Fest begge bladene til bollen (med mindre annet oppgis) når du gjennomfører følgende oppskrifter.

guacamole

- ½ liten løk
- 1 tomat, skippet av og frøene fjernet
- 1 liten grønn chili, frøene fjernet
- ½ hvitløkskløft, knust
- litt persille
- 1 moden avokado
- 15 ml sitronsaft
- salt og pepper

Skjær løk, tomat og chili i ca 1 - 2 cm store biter. Ha dem i bollen med hvitløk og persille og bruk pulsfunksjonen på høy hastighet til det er finhakkert. Ha det over i en serveringsskål. Fjern skall og stein fra avokadoen og skjær kjøttet i terninger på 1 - 2 cm. Ha dem i bollen sammen med sitronsaften og bruk pulsfunksjonen på høy hastighet til du har fått en ganske jevn mos. Bland avokadomoson med tomatblandingen og tilsett krydder etter smak.

chilimarinade

- 300 g kald, klar honning (la stå i kjøleskapet over natten)
- 15 ml peanøttsmør
- 1 rød chili (hel)

Legg ingrediensene i bollen og behandle dem på høy hastighet i 5 sekunder.

Bruk etter behov.

tomatsalsa

- 15 g frisk koriander
- 1 liten rød løk
- 1 grønn chili, frøene fjernet
- 4 faste tomater, skinnfrie og med frøene fjernet
- saften av 1 lime
- salt og pepper

Ha korianderen i bollen og kjør til den er finhakkert. Ha den over i en serveringsskål. Kutt løk og chili i biter på ca 1 - 2 cm og ha dem i bollen og kjør på høy hastighet til de er finhakkert. Ha det i skålen med koriander. Til slutt skjæres tomatene i biter på ca 2 cm og grovhakkes på høy hastighet. Bland det med korianderblandingen sammen med limejuice, salt og pepper.

jordbærdrikk

- 4 - 5 isterninger
 - 8 jordbær, rensert og delt i to
 - 10 ml sukker, ca.
- Ha isterninger og jordbær i bollen og kjør på høy hastighet til isen er grovhakkert. Tilsett sukker og bruk pulsfunksjonen til det er blandet i. Helles på et glass og serveres straks.

majones (bruk
majonesdrypperen hvis den
medfølger)

125 ml olivenolje
1 helt egg
2 dråper sitronsaft
salt og pepper

Sett knivbladet på bollen. Tilsett egg,
sitronsaft og krydder. Sett på
majonesdrypperen **5**, og tilsett
deretter oljen i fordypningen. Sett
raskt på dekselet og strømenheten
og behandle på hastighet 2 til det
meste av oljen har blitt fordelt og
majonesen er tykk. Bruk etter behov.
Merk: Noe olje vil være igjen i
majonesdrypperen etter bruk, men
dette er normalt.

Ennen ohjeiden lukemista taita etusivu auki, jotta näet kuvitukset

ennen kuin ryhdyt käyttämään tätä Kenwood-kodinkonetta

- Lue nämä ohjeet huolella ja säilytä ne myöhempää tarvetta varten.
- Poista kaikki pakkausmateriaali, tarrat ja terän muovisuojukset. **Terät ovat erittäin teräviä, joten toimi varovasti.** Nämä suojukset on heitettävä pois, sillä niiden tehtävä on vain suojata terää valmistuksen ja kuljetuksen ajan.

turvallisuus

- Terät ovat teräviä. Käsittele niitä varovasti. **Kun käsittelet tai puhdistat, tartu aina yläosan kohtaan ⑥, joka on kaukana leikkuuterästä.**
- Katkaise virta ja irrota pistoke pistorasiasta.
 - ennen osien kiinnittämistä tai irrottamista
 - käytön jälkeen
 - ennen puhdistamista.
- Ennen kulhon irrottamista moottoriosasta odota, että terät pysähtyvät kokonaan.
- Poista terä(t) aina ennen kulhon tyhjentämistä tai aineosien lisäämistä siihen.
- Älä käytä vaurioitunutta laitetta. Toimita se tarkistettavaksi tai korjattavaksi. Lisätietoja on huolto ja asiakaspalvelu -kohdassa.
- Älä koskaan anna moottoriosan, virtajohdon tai pistokkeen kastua.
- Älä anna virtajohdon roikkua pöydän tai tason reunalta tai koskettaa kuumia pintoja.
- Älä jätä laitetta päälle ilman valvontaa.
- Leikkurin väärinkäyttö voi aiheuttaa loukkaantumisen.
- Älä käytä lisälaitteita, joita valmistaja ei ole hyväksynyt.

- Tätä laitetta ei ole tarkoitettu sellaisten henkilöiden käyttöön, joilla ei ole täysin normaalia vastaavat fyysiset tai henkiset ominaisuudet (mukaan lukien lapset), jos heidän turvallisuudestaan vastaava henkilö ei ole opastanut heitä käyttämään laitetta tai jos heitä ei valvota.
- Lapsia tulee pitää silmällä sen varmistamiseksi, että he eivät leiki laitteella.
- Käytä laitetta ainoastaan sille tarkoitettuun kotitalouskäyttöön. Kenwood-yhtiö ei ole korvausvelvollinen, jos laitetta on käytetty väärin tai näitä ohjeita ei ole noudatettu.

ennen yhdistämistä verkkovirtaan

- Varmista, että laitteen pohjassa esitetty jännite vastaa käytettävän verkkovirran jännitettä.
- Tämä laite täyttää sähkömagneettista yhteensopivuutta koskevan EU-direktiivin 2004/108/EU ja 27.10.2004 annetun elintarvikkeiden kanssa kosketuksiin joutuvia materiaaleja säätelevän EU-määräyksen 1935/2004 vaatimukset.

ennen ensimmäistä käyttökertaa

Pese osat. Lisätietoja on Puhdistaminen-osassa.

selitykset

- ① nopeudenvälitsin
- ② moottoriosan
- ③ johdon kiinnike
- ④ kansi
- ⑤ ylempi veitsiterä
- ⑥ tarttumakohta
- ⑦ alempi veitsiterä
- ⑧ kulho
- ⑨ tukitappi
- ⑩ kulhon alusta
- ⑪ majoneesityöväline (jos toimitettu)

leikkurin käyttäminen

Veitsiteräyksikkö koostuu kahdesta osasta: ylemmästä ja alemmasta terästä.

- Saat karkeampaa silppua käyttämällä pelkkää alempaa terää.
- Saat hienompaa silppua tai sosetta käyttämällä molempia teriä yhdessä. Tällöin leikkuri tuottaa valmiin tuloksen nopeamin. Voit käyttää molempia teriä kiinnittämällä ylemmän terän alempaan terään ja kääntämällä vastapäivään, jotta terät lukkiutuvat paikalleen **1**.

Leikkuuterät ovat erittäin teräviä, joten toimi varovasti.

Huomautus: Ylempi terä voi irrota alemmasta terästä, kun ruoka on käsitelty valmiiksi. Tämä on normaalia, sillä terät kiinnittyvät toisiinsa löysästi, jotta ne voidaan irrottaa helpommin käytön jälkeen.

- 1 Laita alusta kulhon alle. (Tämä estää kulhoa liikkumasta työtasolla.)
 - 2 Aseta laite puhtaalle tasaiselle alustalle.
 - 3 Kiinnitä haluamasi veitsiterä kulhon nastaan **2**.
 - 4 Paloittele ruoka ja aseta palaset kulhoon. Suuret palat on leikattava pienemmiksi noin 1–2 cm:n palasiksi.
 - 5 Aseta kansi paikalleen. Lukitse paikalleen kääntämällä vastapäivään **3**.
 - 6 Kiinnitä moottoriosaa kanteen.
 - 7 Työnnä pistoke pistorasiaan. Valitse haluamasi nopeus painamalla nopeudenvälitsintä alaspäin. Kun moottoriosaa on käynnissä, pidä tiukasti kiinni kannesta ja kulhosta.
- Voit valita nopeuden 1 painamalla nopeudenvälitsintä kevyesti.
 - Voit valita nopeuden 2 painamalla nopeudenvälitsintä voimakkaasti.
 - Voit myös painella nopeudenvälitsintä lyhyesti. Tällöin laite toimii sykäyksittäin. Tällöin ruokaa ei käsitellä liikaa.

- 8 Käytä leikkuria, kunnes haluttu tulos on saavutettu.
- 9 Katkaise virta ja irrota pistoke pistorasiasta käytön jälkeen.
- 10 Pura laite tekemällä edellä kuvatut toimet päinvastaisessa järjestyksessä.

tärkeää

- Jos teet ruokaa vauvoille tai pienille lapsille, tarkista aina ennen syöttämistä, että aineosat on hienonnettu perusteellisesti.
- Älä käytä leikkuria yhtäjaksoisesti pidempään kuin 10 sekuntia. Anna sen jäähtyä 1 minuutin ajan kunkin 10 sekunnin toimintajakson välillä.
- Älä käytä leikkuria, jos kulho on tyhjä.
- Älä käytä leikkuria, jos kulho on täynnä nestettä.
- Anna kuuman ruoan jäähtyä ennen käsittelemistä.

vihjeitä

- Jos leikkurin toiminta muuttuu työlääksi, poista osa seoksesta ja käsittele se useassa erässä. Muutoin moottori voi rasittua.
- Muista, että kovien ruoka-aineiden, kuten kahvinpapujen, mausteiden, suklaan tai jään, käsitteleminen kuluttaa teriä nopeammin.
- Varo käsittelemästä joitakin ainesosia liikaa. Pysäytä säännöllisin väliajoin ja tarkista koostumus.
- Tietyt mausteet, kuten neilikka, tilli ja kuminansiemenet, voivat vaurioittaa leikkurin muoviosia.
- Lopputuloksesta tulee tasainen, kun pysäytät laitteen ja kaavit kulhon seinämille jääneet aineosat kulhoon muovilastalla.
- Saat parhaat tulokset käsittelemällä kerrallaan vain pieniä määriä.
- Leikkaa suuret palat 1–2 cm:n palasiksi. Jos palasia on paljon tai ne ovat kookkaita, lopputuloksesta voi tulla epätasainen.

- Varmista ennen esimerkiksi pähkinöiden, yrttien tai kuivien leivänpalojen hienontamista, että terä, kulho ja kansi ovat täysin kuivat.

majoneesityövälineen käyttäminen

(jos sisältyy toimitukseen)

Majoneesityövälineen kokoamisesta ja käyttämisestä on lisätietoja majoneesiohjeessa.

hoitaminen ja puhdistaminen

- Ennen puhdistamista katkaise laitteesta virta ja irrota pistoke pistorasiasta.
- **Terät ovat hyvin teräviä. Käsittele niitä varovasti.**
- Tietyt ruoka-aineet voivat värjätä muovia. Tämä on täysin normaalia. Se ei vaurioita muovia eikä vaikuta ruoan makuun. Voit poistaa värjäytymän hankaamalla sitä kasviöljyyn kastetulla kankaalla.

moottoriosa

- Pyyhi kostealla kankaalla ja kuivaa.
- Älä upota moottoriosaa veteen.
- Kääri ylimääräinen virtajohto moottoriosan ympärille ja kiinnitä johto kiinnikkeeseen ③.

kansi/kulho/kulhon alusta/terä

Irrota ylempi veitsiterä alemmasta veitsiterästä ennen puhdistamista.

Terät ovat erittäin teräviä, joten toimi varovasti.

- Pese käsin ja kuivaa.
- Ne voidaan pestä myös astianpesukoneen ylätasolla.
- Niitä ei saa steriloida höyryllä. Käytä sterilointiliuosta sen valmistajan ohjeiden mukaisesti.

käsittelyopas

ruoka-aine	enimmäis-kapasiteetti	valmistelut	pisin aika / suurin nopeus
Liha	150 g	Poista luut, rasva ja rustot. Leikkaa 1–2 cm:n kuutioiksi.	5–10 sek/suuri
Yrtit, esim. persilja	30 g	Poista varret. Yrttien silppuaminen onnistuu parhaiten, kun ne ovat puhtaita ja kuivia.	10 sek/ hidas tai suuri
Pähkinät, esim. mantelit tai hassel-, saksan- tai pekaanipähkinät	100 g	Poista kuoret ja hienonna. (Huomaa: lopputulos ei ole mantelijauhetta.)	10 sek/suuri
Juusto, esim. gruyere	100 g	Leikkaa 1–2 cm:n kuutioiksi.	10 sek/suuri
Leipä	40 g	Poista kuoret ja leikkaa 1–2 cm:n kuutioiksi.	10 sek/hidas
Keksit	100 g	Paloittele.	Sykäyksittäin, hidas tai suuri
Kovaksi keitetyt kananmunat	3	Puolita tai leikkaa neljään osaan koon mukaan.	5 sek/suuri
Sipulit tai salottisipulit	150 g	Leikkaa noin 2 cm:n paloiksi.	Sykäyksittäin, hidas
Valkosipuli	150 g	Käytä kokonaisia kuorittuja kynsiä.	5–10 sek/hidas
Pehmeät hedelmät ja marjat	130 g	Poista varret.	5–10 sek/hidas
Kuivatut hedelmät, esim. aprikoosit ja luumut	110 g	Leikkaa 1–2 cm:n kuutioiksi.	5–10 sek/suuri
Inkiväärijuuri	75 g	Kuori ja leikkaa pieniksi noin 1 cm:n paloiksi.	5–10 sek/suuri
Keitot	0,4 l	Älä koskaan soseuta yli 0,4 l keittoa. Saat parhaat tulokset huuhtelemalla aineosat ja asettamalla kiinteät aineet kulhoon. Lisää hieman ruokaohjeen mukaista nestettä. Soseuta, kunne haluttu rakenne on saavutettu. Lisää loppu neste.	

huolto ja asiakaspalvelu

- Jos virtajohto vaurioituu, se on turvallisuussyistä vaihdettava. Vaihtotyön saa tehdä KENWOOD tai KENWOODIN valtuuttama huoltoliike.

Jos tarvitset apua

- laitteen käyttämisessä tai
- laitteen huolto- tai korjaustöissä, ota yhteys laitteen ostopaikkaan.
- Valmistettu Kiinassa.



TÄRKEITÄ OHJEITA TUOTTEEN HÄVITTÄMISEEN EUROOPAN UNIONIN DIREKTIIVIN 2002/96 MUKAISESTI.

Tuotetta ei saa hävittää yhdessä tavallisten kotitalousjätteiden kanssa sen lopullisen käytöstä poiston yhteydessä.

Vie se paikallisten viranomaisten hyväksymään kierrätyskeskukseen tai anna se jälleenmyyjän hävitettäväksi, mikäli kyseinen palvelu kuuluu jälleenmyyjän toimialaan. Suojelet luontoa ja vältä virheellisen tai väärän romutuksen aiheuttamilta terveysriskeiltä, mikäli hävität kodinkoneen erillään muista jätteistä. Näin myös kodinkoneen sisältämät kierrätettävät materiaalit voidaan kerätä talteen, jolloin säästät energiaa ja luonnonvaroja.

Tuotteessa on ristillä peitetty roskasäiliön merkki, jonka tarkoituksena on muistuttaa että kodinkoneet on hävitettävä erikseen muista kotitalousjätteistä.

valmistusohjeita

Näitä valmistusohjeita käytettäessä molemmat terät on asetettava kulhoon, ellei ohjeessa toisin mainita.

guacamole

pienen sipulin puolikas
1 tomaatti, kuorittuna ja siemenet poistettuna
1 pieni vihreä chili, siemenet poistettuna
½ valkosipulinkynsi puserrettuna
muutama persiljanoksa
1 kypsä avokado
15 ml sitruunamehua
suolaa ja pippuria

Leikkaa sipuli, tomaatti ja chili noin 1–2 cm:n paloiksi. Aseta ne kulhoon valkosipulin ja persiljan kanssa. Hienonna ne sykäyksittäin suurella nopeudella. Siirrä tarjoiluastiaan. Poista avokadosta siemen ja kuori. Leikkaa hedelmäliha 1–2 cm:n palasiksi. Aseta ne ja sitruunamehu kulhoon. Soseuta sykäyksittäin suurella nopeudella. Sekoita avokadotahna tomaattiseokseen. Mausta maun mukaan.

chilimarinadi

300 g juoksevaa kirkasta hunajaa, joka on ollut yön jääkaapissa
15 ml maapähkinävoita
1 punainen chili (kokonainen)
Laita ainekset kulhoon ja aja suurella nopeudella 5 sekunnin ajan.
Käytä tarpeen mukaan.

tomaattisalsa

15 g tuoretta korianteria
1 pieni punainen sipuli
1 vihreä chili, siemenet poistettuna
4 kiinteää tomaattia, kuorittuna ja siemenet poistettuna
1 limetin mehu
suolaa ja pippuria

Silppua korianteri kulhossa. Siirrä tarjoiluastiaan. Leikkaa sipuli ja chili 1–2 cm:n paloiksi. Aseta ne kulhoon. Hienonna ne sykäyksittäin suurella nopeudella. Lisää korianteri. Leikkaa tomaatti noin 2 cm:n palasiksi. Pilko ne karkeaksi massaksi suurella nopeudella. Lisää korianterisilppuun. Lisää joukkoon limettimehu, suola ja pippuri.

mansikkasluschie

4–5 jääkuutiota
8 mansikkaa kanta poistettuna ja puolitettuina
Noin 10 ml hienosokeria

Aseta jääkuutiot ja mansikat kulhoon. Hienonna sykäyksittäin suurella nopeudella, kunnes jää on karkeaa murskaa. Lisää sokeri ja jatka sekoittamista, kunnes sokeri on sulanut. Siirrä lasihin ja tarjoile heti.

majoneesi *(käyttämällä majoneesityövälinettä, jos se sisältyy toimitukseen)*

125 ml oliiviöljyä
1 kokonainen kananmuna
2 pisaraa sitruunamehua
suolaa ja pippuria

Aseta alempi veitsiterä kulhoon. Lisää kananmuna, sitruunamehu ja mausteet. Kiinnitä majoneesityöväline paikalleen ja lisää öljy sen syvennykseen **5**. Aseta kansi paikalleen ja kiinnitä moottoriyksikkö. Aja nopeudella 2, kunnes suurin osa öljystä on emulgoitunut ja majoneesi on paksua. Käytä tarpeen mukaan. Huomaa: Majoneesityövälineeseen jää hieman öljyä käytön jälkeen. Tämä on normaalia.

Okumaya başlamadan önce ön kapağı açınız ve açıklayıcı resimlere bakınız

Kenwood cihazınızı kullanmadan önce

- Bu talimatları dikkatle okuyun ve gelecekteki kullanımlar için saklayın.
- Bıçak üzerindeki plastik bıçak kılıfı dahil tüm ambalaj malzemesini ve etiketleri çıkartın. **Dikkat edin bıçaklar çok keskindir.** Bu kapaklar bıçağı sadece üretim ve nakil sırasında koruduklarından atılmalıdır.

güvenlik

- Bıçaklar çok keskindir, dikkatli tutun. **Tutarken ve temizlerken kesici kenardan uzak durarak tepesinden parmak ⑥ uçlarınızla tutun.**
- Kapatın ve fişten çekin:
 - parçaları yerleştirmeden veya çıkartmadan önce
 - kullandıktan sonra
 - temizlemeden önce.
- Kaseyi güç ünitesinden çıkartmadan önce daima bıçakların tamamen durmasını bekleyin.
- Kasenin içindeki boşaltmadan veya dökmekten önce her zaman ilk olarak bıçakları çıkartın.
- Asla hasarlı bir cihaz kullanmayın. Kontrol veya tamir ettirin: bkz. 'servis ve müşteri hizmetleri'.
- Güç ünitesinin, kablonun veya fişin ıslanmasına asla izin vermeyin.
- Fazla kabloyu masanın veya çalışma alanının köşesinden sarkıtmayın ya da sıcak yüzeylerle temas ettirmeyin.
- Cihazı asla başıboş bırakmayın.
- Besin doğrayıcının hatalı kullanımı yaralanmaya yol açabilir.
- Asla onaysız bir ek kullanmayın.

- Bu cihaz; sorumlu bir kişi tarafından gözetim altında olmayan fiziksel, duyuusal veya zihinsel engelli kişiler (çocuklar dahil), cihazın kullanılışı hakkında açıklama almamış kişiler ve bilgi veya deneyimi eksik olan kişiler tarafından kullanılmak üzere tasarlanmamıştır.
- Çocuklar cihazla oynamamaları gerektiği konusunda bilgilendirilmelidir.
- Bu cihazı sadece iç mekanlarda kullanım alanının olduğu yerlerde kullanın. Kenwood, cihaz uygunsuz kullanımlara maruz kaldığı ya da bu talimatlara uyulmadığı takdirde hiç bir sorumluluk kabul etmez.

fişe takmadan önce

- Elektrik kaynağının cihazın altında gösterilenle aynı olduğundan emin olun.
- Bu cihaz Elektro Manyetik Uyumluluk ile ilgili EC direktifi 2004/108/EC ve gıda ile temas eden malzemeler hakkındaki EC yönetmeliği no. 1935/2004 - 27/10/2004 ile uyumludur.

ilk kullanımdan önce

Parçaların yıkanması: bkz 'Temizlik'.

parçalar

- ① hız düğmesi
- ② güç ünitesi
- ③ kablo tutucu
- ④ kapak
- ⑤ üst bıçak
- ⑥ tutma yeri
- ⑦ alt bıçak
- ⑧ kase
- ⑨ yerleştirme pimi
- ⑩ kase tabanı
- ⑪ mayonez damlatıcı (varsa)

besin doğrayıcınızı kullanmak için

Bıçak ünitesi alt ve üst bıçak olarak iki parça halinde gelir.

- Daha kalın doğramak için sadece alt bıçağı kullanın.
- Daha ince doğramak ya da püre yapmak için her iki bıçağı da birlikte kullanın. Bu ayrıca daha çabuk sonuç verecektir. Her iki bıçağı da kullanmak için üst bıçağı alt bıçağa oturtun ve saat yönünün aksine döndürerek yerine yerleştirin ❶. Bıçaklar son derece keskin olduğu için dikkatli olun.

Not: Besini işledikten sonra üst bıçağı alt bıçaktan ayrılabilir. Bıçakların kullanımdan sonra kolay ayrılabilmesi için kolay birleşmesi amaçlandığından bu normaldir.

- 1 Kase tabanını kasesinin altında yerleştirin. (Bu kase için çalışma tezgahında kaymasını önler).
 - 2 Üniteyi temiz, düz bir yüzeye yerleştirin.
 - 3 İstedığınız bıçak tertibatını kaseye yerleştirme piminin ❷ üzerine oturtun.
 - 4 Besini uygun boyutlarda kesin ve kaseye yerleştirin. Besinin daha büyük parçaları yaklaşık 1 ila 2 cm'lik parçalara bölünmelidir.
 - 5 Kapağı kapatın ve saat yönünde döndürerek yerine oturtun ❸.
 - 6 Güç ünitesini kapağın üzerine yerleştirin.
 - 7 Güç ünitesine bağlayın ve hız düğmesinde istenilen hızı seçmek için aşağı ya da yukarı doğru bastırın. Güç ünitesini çalıştırırken kapağı ve kaseyi sıkıca tutun.
- Hız seviyesini 1'e ayarlamak için hız düğmesine hafifçe basın.
 - Hız seviyesini 2'e ayarlamak için hız düğmesine bastırın.
 - Ya da hız düğmesi kısa süreli olarak puls hareketi katması için bastırılabilir. Bu işlem besini aşırı işlememek amacıyla kullanılabilir.

- 8 Besin doğrayıcınızı arzu ettiğiniz sonuca ulaşana kadar çalıştırın.
- 9 Cihazı kapatın ve kullandıktan sonra prizden çekin.
- 10 Üstteki işlemi ters olarak uygulayarak üniteyi sökün.

önemli

- Eğer bebekler veya küçük çocuklar için besin hazırlıyorsanız, yemeği vermeden önce besinlerin iyice karışmış olduğundan emin olun.
- Besin doğrayıcınızı sürekli olarak 10 saniyeden uzun bir süre çalıştırmayın. Her 10 saniyelik çalışmadan sonra 1 dakika soğumasına bırakın.
- Eğer kase boşsa besin öğütücüyü çalıştırmayın.
- Kase likitle doluyken besin öğütücüyü çalıştırmayın.
- Sıcak besinlerin işlenmeden önce soğumasını bekleyin.

ipuçları

- Eğer öğütücü zorlanıyorsa, karışımın bir kısmını çıkartıp işlemeyi birkaç seferde tamamlayın, aksi takdirde motoru bozabilirsiniz.
- Kahve çekirdekleri, baharatlar, çikolata veya buz gibi sert besinleri doğramanın bıçakların daha çabuk aşınmasına sebep olacağını unutmayın.
- Bazı besinlerin aşırı işlenmemesine dikkat edin. Belirli aralıklarla durdurup kontrol edin.
- Karanfil, dere otu ve kimyon çekirdekleri gibi baharatların besin öğütücünüzdeki plastik üzerinde olumsuz etkileri vardır.
- Eşit işlendiğinden emin olmak için durdurup kasesizin kenarında kalan besinleri spatula ile aşağı doğru kazıyın.
- En iyi sonuç her bir seferde küçük miktarlar doğrayarak elde edilir.
- Besinlerin büyük parçalarını 1-2cm'lik parçalara kesin. Fazla yükler ve büyük parçalar eşit olmayan sonuçlar yaratabilir.

- Kuru yemiş, sebze, ekmek kırıntıları vs. öğütmeden önce bıçakların, kasenin ve kapağın tamamen kuru olduğundan emin olun.

mayonez damlatıcısını kullanmak için (varsa)

Mayonez damlatıcısının nasıl takılacağı ve kullanılacağına ilişkin bilgiler için lütfen tarifler bölümündeki mayonez tarifine bakın.

bakım ve temizlik

- Temizlemeden önce daima kapatın ve fişten çekin.
- **Bıçaklara dikkat edin, son derece keskindirler.**
- Bazı besinler plastiğin renginin gitmesine sebep olabilir. Bu tamamen normaldir ve ne plastiğe ne de yemeğinin lezzetine zarar vermez. Sebze yağına batırılmış bir bezle silerek renk değişimini düzeltebilirsiniz.

güç ünitesi

- Islak bir bezle silin, sonra kurulayın.
- Güç ünitesini suya sokmayın.
- Kablonun fazlalığını güç ünitesinin çevresine sarın ve kablo tutucu ile sabitleyin ③.

kapak/kase/kase tabanı/bıçak

Temizlemeden önce daima üst bıçağı alt bıçaktan ayırın. **Dikkat edin bıçaklar çok keskindir.**

- Elle yıkayın ve kurulayın.
- Alternatif olarak bulaşık makinesinin üst gözünde yıkanabilir.
- Parçalar buharlı temizleyicide kullanım için uygun değildir. Onun yerine üretici firmanın talimatlarına uygun bir temizlik maddesi kullanın.

servis ve müşteri hizmetleri

- Kablo hasar görürse, güvenlik nedeniyle, KENWOOD ya da yetkili bir KENWOOD tamircisi tarafından değiştirilmelidir.

Aşağıdakilerle ilgili yardıma ihtiyacınız olursa:

- cihazınızın kullanımı veya
 - servis veya tamir
- Cihazınızı satın aldığınız yerle bağlantı kurun.

- Çin'de üretilmiştir.



ÜRÜNÜN AT DİREKTİFİ 2002/96/AT İLE UYUMLU OLARAK DOĞRU ŞEKİLDE BERTARAF EDİLMESİ İÇİN ÖNEMLİ BİLGİ.

Kullanım ömrünün sonunda ürün evsel atıklarla birlikte atılmamalıdır. Ürün yerel yetkililerce belirlenmiş atık toplama merkezine veya bu hizmeti sağlayan bir satıcıya götürülmelidir. Ev aletlerinin ayrı bir şekilde atılması çevre üzerindeki olası negatif etkileri azaltır ve aynı zamanda mümkün olan malzemelerin geri dönüşümünü sağlayarak önemli enerji ve kaynak tasarrufu sağlar. Ev aletlerinin ayrı olarak atılması gerekliliğini hatırlatmak amacıyla üzeri çarpı ile işaretlenmiş çöp kutusu resmi kullanılmıştır.

işleme kılavuzu

besin	maksimum kapasite	hazırlanması	maksimum zaman/hız
Et	150g	Kemikleri, yağı ve kıkırdakları çıkartın. 1-2 cm'lik küpler halinde kesin.	5-10 san/yüksek
Sebzeler örn. maydanoz	30g	Saplarını ayırın. Bitkiler en iyi olarak temiz ve kuruyken doğranır.	10 san/alçak veya yüksek
Kuru yemiş, örn. badem, fındık, ceviz, pekan	100g	Kabukları çıkartın, öğütülene kadar işleyin. (Not: ince öğütülmüş bademin yoğunluğuna ulaşamaz).	10 san/yüksek
Peynir örn. gravyer	100g	1-2cm'lik küpler halinde kesin	10 san/yüksek
Ekmek	40g	Kenarlarını çıkartın ve 1-2 cm'lik küpler halinde kesin.	10 san/alçak
Bisküvi	100g	Parçalara ayırın.	Puls ile alçak veya yüksek
Haşlanmış yumurta	3	Boyutuna göre yarıya veya çeyreğe bölün.	5 san/yüksek
Kuru veya taze soğan	150g	Yaklaşık 2 cm"lik parçalar halinde kesin.	Puls ile / alçak
Sarımsak	150g	Karanfilleri ayırın.	5-10 san/alçak
Yumuşak meyveler örn. böğürtlen	130g	Saplarını ayırın.	5-10 san/alçak
Kurumuş meyveler örn. kayısı, kuru erik	110g	1-2 cm'lik parçalar halinde kesin.	5-10 san/yüksek
Kızılıcak kökü	75g	Soyun ve yaklaşık 1cm'lik parçalar halinde kesin.	5-10 san/yüksek
Çorba	0,4 l	Asla 0.4 l'den fazla çorbayı karıştırmayın. En iyi sonuçlar için besinlerin suyunu akıtın ve katı parçaları kasenin içine tariften az bir miktar sıvı ile yerleştirin. İstenilen kıvama erişilene kadar işleyin, daha sonra kalan sıvıya ekleyin.	

tarifler

Aşağıdaki tarifleri yaparken her iki bıçağı da takın (aksi belirtilmedikçe).

guakamole (avokado ve domates ile yapılan bir tür Meksika mezesi)

1/2 küçük soğan
1 domates, derisi ve çekirdekleri ayıklanmış
1 küçük yeşil acı biber, çekirdekleri çıkartılmış
1/2 diş sarımsak, ezilmiş
birkaç demet maydanoz
1 olgun avokado
15ml limon suyu
tuz ve biber

Soğanı, domatesi ve biberi yaklaşık 1-2 cm'lik parçalar halinde kesin. Sarımsak ve maydanozla kaseye yerleştirin ve ince ince öğütülene kadar yüksek hızda puls ile çalıştırın. Bir servis kasesine boşaltın. Avokadonun derisini ve çekirdeklerini çıkartın, 1-2 cm'lik küpler halinde doğrayın. Limon suyu ile kaseye yerleştirin, ince bir püre oluşana kadar yüksek hızda puls ile çalıştırın. Avokado püresini domates karışımı ile birleştirin ve tadın.

chilli marinat

300g soğuk süzme bal (bir gece buzdolabında beklemiş)
15ml fıstık yağı
1 kırmızı chilli (bütün)

Malzemeleri kaseye koyun ve yüksek hızda 5 saniye işleyin. Gerekli gibi kullanın.

domates salsa

15g taze kişniş
1 küçük kırmızı soğan
1 yeşil acı biber, çekirdekleri çıkartılmış
4 sert domates, derisi ve çekirdekleri ayıklanmış
1 misket limonu suyu
tuz ve biber

Kişnişi kaseye yerleştirin ve ince ince doğranana kadar işleyin. Bir servis kasesine boşaltın. Soğanı ve biberi 1-2 cm'lik parçalar halinde kesin, kaseye yerleştirin ve doğranana kadar yüksek hızda puls ile çalıştırın. Kişnişe ekleyin. Son olarak domatesleri yaklaşık 2 cm'lik parçalar halinde kesin ve daha sonra yüksek hızda iri parçalar halinde doğrayın. Kişniş karışımına ekleyin ve misket limonu suyu, tuz ve biber ile birleştirin.

çilekli slushie

4-5 küp buz
8 çilek, kabuğu soyulmuş ve ortadan ikiye bölünmüş
10ml pudra şekeri, yaklaşık

Buzları ve çilekleri kaseye yerleştirin ve buz irice doğranana kadar yüksek hızda puls ile işleyin. Şekeri ekleyin ve karışana kadar puls ile işlemeye devam edin. Bir bardağa aktarın ve hemen servis yapın.

mayonez (ürünle birlikte
verildiğinde mayonez damlatıcıyı
kullanarak)

125ml zeytinyağı
1 bütün yumurta
2 damla limon suyu
tuz ve biber

Alt bıçağı kaseye yerleştirin.
Yumurta, limon suyu ve baharatları
ekleyin. Mayonez damlatıcıyı takın
5, daha sonra yağın tamamını
haznesine boşaltın. Kapağı hemen
takın ve haznedeki yağın tümü
bitene ve mayonez kalınlaşınca
kadar hız ayarı 2'de çalıştırın.
Gerektiği gibi kullanın.

Not: Kullanımdan sonra mayonez
damlatıcıda bir miktar yağ kalması
normaldir.

Před čtením rozložte přední stránku s ilustrací

před použitím tohoto zařízení Kenwood

- Přečtěte si pečlivě pokyny v této příručce a uschovejte ji pro budoucí použití.
- Odstraňte veškerý obalový materiál a nálepky včetně plastových chráničů čepelí nožů. **Se sekacími noži zacházejte opatrně, jsou velmi ostré.** Plastové chrániče poté můžete vyhodit, protože jejich účel je chránit nože pouze při výrobě a transportu.

bezpečnost

- Nože jsou velmi ostré, buďte proto při manipulaci opatrní. **Při čištění či jiné manipulaci vždy držte čepel sekáčku za chránič prstů ⑥ v bezpečné vzdálenosti od sekacích nožů.**
- Vypněte a odpojte ze zásuvky:
 - před montáží či demontáží, příslušenství,
 - po použití
 - před čištěním.
- Nikdy nesnímejte hnací jednotku, dokud se nože zcela nezastaví.
- Nejdříve vždy sekací nůž/nože vyndejte, teprve potom začněte pracovní nádobu vyprazdňovat.
- Nikdy nepoužívejte poškozený přístroj. Nechte jej zkontrolovat nebo opravit: viz „servis a péče o zákazníky“.
- Nikdy nenechte hnací jednotku, napájecí kabel nebo zástrčku navlhnout.
- Dbejte na to, aby šňůra nepřepadala přes okraj stolu či kuchyňské desky a aby se nedotýkala horkých povrchů.
- Nikdy nenechávejte zapnutý přístroj bez dozoru.
- Nesprávné použití vašeho kráječe na potraviny může vést ke zranění.
- Nikdy nepoužívejte nepovolené přídavné zařízení.

- Toto příslušenství by neměly používat osoby (včetně dětí) trpící fyzickými, smyslovými či psychickými poruchami ani osoby bez náležitých znalostí a zkušeností. Pokud jej chtějí používat, musí být pod dozorem osoby odpovědné za jejich bezpečnost nebo je tato osoba musí poučit o bezpečném používání příslušenství.
- Dohlédněte, aby si děti s přístrojem nehrály.
- Toto zařízení je určeno pouze pro domácí použití. Společnost Kenwood vylučuje veškerou odpovědnost v případě, že zařízení bylo nesprávně používáno nebo pokud nebyly dodrženy tyto pokyny.

před připojením k elektrické zásuvce

- Zkontrolujte, zda vaše napájecí elektrická síť má stejné hodnoty, jako jsou uvedeny na spodku přístroje.
- Tento spotřebič splňuje směrnici EC 2004/108/EC o elektromagnetické kompatibilitě a směrnici EC č. 1935/2004 ze dne 27/10/2004 o materiálech určených pro kontakt s potravinami.

před prvním použitím

Všechny součásti umyjte: viz odstavec „čištění“.

popis přístroje

- ① volič rychlosti
- ② hnací jednotka
- ③ držák přívodního kabelu
- ④ víko
- ⑤ horní sekací nůž
- ⑥ úchop pro prsty
- ⑦ dolní sekací nůž
- ⑧ nádoba
- ⑨ vodící čep
- ⑩ základna pracovní nádoby
- ⑪ odkapávač na majonézu (je-li součástí balení)

postup pro použití sekáčky na potraviny

Sekací jednotka se skládá ze 2 částí: dolního a horního sekacího nože.

- Pro hrubší sekání použijte pouze dolní sekací nůž.
- Pro jemnější sekání nebo mixování použijte oba sekací nože současně. V tomto případě bude práce také rychlejší. Chcete-li použít oba sekací nože, nasadte horní sekací nůž na dolní sekací nůž a otočením proti směru hodin usadte na místo

1. Postupujte opatrně, protože nože jsou ostré.

Upozornění: Po zpracování potravin se může horní sekací nůž uvolnit z dolního sekacího nože. To je normální, protože spojení sestavy sekacích nožů je zkonstruováno tak, aby bylo po použití možné snadno oba nože oddělit.

- 1 Nasadte základnu na spodní stranu pracovní nádoby. (Tím zajistíte, že nádoba nebude klouzat po pracovní ploše).
 - 2 Umístěte přístroj na čistý a rovný povrch.
 - 3 Nasadte zvolenou sestavu sekacích nožů na vodící čep v nádobě 2.
 - 4 Nakrájejte potraviny na kousky vhodné velikosti a vložte do nádoby. Větší kusy potravin je třeba nakrájet na kousky velikosti přibližně 1 až 2 cm.
 - 5 Nasadte víko a zajistěte na místě otočením po směru hodin 3.
 - 6 Nasadte hnací jednotku na víko.
 - 7 Připojte k elektrické zásuvce a stisknutím voliče rychlosti vyberte požadovanou rychlost. Během provozu přidržujte hnací jednotku pevně na víku a na nádobě.
- Lehkým stisknutím voliče rychlosti vyberete rychlost 1.
 - Silným stisknutím voliče rychlosti vyberete rychlost 2.

- Opakovaným stisknutím voliče rychlosti v krátkých intervalech lze provádět pulzování. Pulzováním lze zabránit přílišnému rozmělnění potravin.
- 8 Sekejte sekáčkem, dokud nedosáhnete požadovaný výsledek.
- 9 Po použití vypněte a vypojte ze sítě.
- 10 Rozeberte sekáček podle výše uvedeného postupu v opačném pořadí.

důležité

- Při přípravě jídel pro kojence a malé děti vždy překontrolujte, zda jsou všechny příměsi řádně rozmixovány.
- Sekáček na potraviny nenechávejte souvisle běžet déle než 10 sekund. Mezi každým 10 sekundovým použitím nechte přístroj 1 minutu vychladnout.
- Sekáček na potraviny nepoužívejte, jestliže je nádoba prázdná.
- Nikdy nepoužívejte sekáček na potraviny s nádobou naplněnou tekutinou.
- Horké potraviny nechte před zpracováním vždy vychladnout.

radý

- Jestliže se sekáček otáčí obtížně, vyjměte část směsi a pokračujte ve zpracování v několika dávkách, jinak můžete přetížit motor.
- Nezapomeňte, že při sekání tvrdých potravin, jako například kávových zrn, koření, čokolády nebo ledu se sekací nože rychleji opotřebovávají.
- Dávejte pozor, abyste některé příměsi nezpracovali příliš. Pravidelně vypínejte přístroj a kontrolujte stav směsi.
- Různá koření, jako např. hřebíček, kopr a kmín, mohou poškodit umělou hmotu, z níž je sekáček na potraviny vyroben.
- Rovnoměrného zpracování směsi dosáhnete tak, že přístroj zastavíte a směs seškrábnete plastovou stěrkou ze stěn misky.

- Nejlepších výsledků dosáhnete, když budete zpracovávat postupně malé dávky.
- Větší kusy potravin nakrájejte na kousky velikosti 1 – 2 cm. Příliš velká naplně nebo velké kusy mohou způsobit, že směs nebude rovnoměrně zpracována.
- Před sekáním ořechů, bylin nebo před přípravou strouhanky apod. zkontrolujte, zda jsou potraviny, sekací nůž, nádoba a víko naprosto suché.

použití odkapávače na majonézu *(je-li součástí balení)*

Podrobné informace o sestavení a používání odkapávače na majonézu naleznete v příslušném receptu na majonézu v receptáři.

kryt/základní nádoba/základní díl nádoby/nůž lopatka

Vpřed čištěním vždy oddělte vrchní sekací nůž od nože spodního. **Se sekacími noži zacházejte opatrně, jsou velmi ostré.**

- Umyjte v ruce, a pak důkladně vysušte.
- Nebo umyjte v horním koši myčky na nádobí.
- Tyto součásti nejsou vhodné k použití v parním sterilizátoru. Místo toho použijte sterilizační roztok. Postupujte přitom podle návodu doporučeném výrobcem roztoku.

údržba a čištění

- Před čištěním přístroj vždy vypněte a odpojte z elektrické zásuvky.
- **Se sekacími noži zacházejte opatrně, jsou velmi ostré.**
- Některé potraviny mohou způsobovat zbarvení umělé hmoty. Jde o zcela normální jev, který neškodí umělé hmotě, ani neovlivňuje chuť zpracovávaných potravin. Zbarvení odstraníte pomocí hadříku namočeného do rostlinného oleje.

hnací jednotka

- Otřete vlhkým hadříkem, nechte uschnout.
- Neponožujte hnací jednotku do vody.
- Nevyužitý přívodní kabel omotejte kolem přístroje a zajistěte pomocí držáku ③.

tabulka zpracování

potravina	maximální množství	příprava	maximální čas/rychlost
Maso	150 g	Odstraňte kosti, tuk a chrupavky. Nakrájejte na kostky 1 - 2 cm.	5 - 10 s/vysoká
Byliny, např. petržel	30 g	Odstraňte stonky. Nejlepších výsledků dosáhnete se suchými a čistými zelenými bylinami.	10 s/nízká nebo vysoká
Ořechy, např. mandle, lískové ořechy, ořechy, pekanové ořechy	100 g	Odstraňte skořápky a rozsekejte. (Upozornění: v tomto přístroji nedosáhnete konzistence jemně mletých mandlí.)	10 s/vysoká
Sýr, např. Gruyere	100 g	Nakrájejte na kostky 1 - 2 cm.	10 s/vysoká
Chléb	40 g	Odstraňte kůrku a nakrájejte na kostky 1-2 cm.	10 s/nízká
Sušenky	100 g	Rozlámejte na kousky.	V pulzech nízká nebo vysoká
Vajíčka na tvrdo	3	Rozdělte na poloviny nebo na čtvrtiny v závislosti na velikosti.	5 s/vysoká
Cibule nebo šalotky	150 g	Nakrájejte na kousky přibližně 2 cm.	V pulzech / nízká
Česnek	150 g	Rozdělte na stroužky.	5 - 10 s/nízká
Měkké ovoce, např. maliny	130 g	Odstraňte stonky.	5 - 10 s/nízká
Suché ovoce, např. meruňky, švestky	110 g	Nakrájejte na kousky 1 - 2 cm.	5 - 10 s/vysoká
Kořen zázvoru	75 g	Oloupejte a nakrájejte na malé kousky velikosti přibližně 1 cm.	5 – 10 s/vysoká
Polévka	0,4 l	Nikdy nemixujte více než 0,4 l polévky. Pro dosažení nejlepších výsledků slijte ingredience a vložte pevné části do nádoby s malým množstvím tekutiny z receptu. Zpracujte na požadovanou konzistenci a potom přidejte zpět zbytek tekutiny.	

servis a údržba

- Je-li napájecí kabel poškozen, musí jej z bezpečnostních důvodů vyměnit KENWOOD nebo autorizovaný servisní technik KENWOOD.

Pokud potřebujete pomoc:

- s obsluhou a údržbou příslušenství nebo
- servisem či opravou, obraťte se na prodejnu, v níž jste přístroj zakoupili.
- Vyrobeno v Číně.



INFORMACE PRO SPRÁVNÉM SEŠROTOVÁNÍ VÝROBKU VE SMYSLU EVROPSKÉ SMĚRNICE 2002/96

Po ukončení doby své životnosti nesmí být výrobek odklizen společně s domácím odpadem. Je třeba zabezpečit jeho odevzdání na specializovaná místa sběru tříděného odpadu, zřizovaná městskou správou anebo prodejcem, který zabezpečuje tuto službu. Oddělené sešrotování elektrospotřebičů je zárukou prevence negativních vlivů na životní prostředí a na zdraví, které způsobuje nevhodné nakládání, umožňuje recyklaci jednotlivých materiálů, a tím i významnou úsporu energií a surovin. Pro účely zdůraznění povinnosti tříděného sběru odpadu elektrospotřebičů je na výrobku zaškrtnutý příslušný symbol pro sběr tříděného odpadu.

receptář

Při přípravě následujících receptů (pokud není uvedeno jinak) nasadte do nádoby oba sekací nože.

guacomole

1/2 malé cibule
1 rajče, oloupané a bez semínek
1 malá zelená chilli paprika, bez semínek
1/2 stroužku česneku, rozdrčená
několik výhonků petržele
1 zralé avokádo
15 ml citrónové šťávy
sůl a pepř

Nakrájejte cibuli, rajče a chilli papriku na kousky velké přibližně 1 - 2 cm. Vložte do nádoby s česnekem a petrželí a pulzujte vysokou rychlostí do jemného rozsekání. Přesuňte do servírovací nádoby. Avokádo oloupejte, vyjměte jádro a nakrájejte dřeň na kostky 1 - 2 cm. Vložte do nádoby s citrónovou šťávou a pulzujte vysokou rychlostí do vytvoření jemného pyré. Smíchejte avokádové pyré s rajčatovou směsí a okořeňte podle chuti.

chilli marináda

300g vychlazeného čirého medu (nechat vychladit přes noc)
15 ml arašídového másla
1 červená čili paprička (vcelku)

Vložte všechny suroviny do pracovní nádoby a mixujte vysokou rychlostí po dobu 5 sekund.

Použijte podle potřeby.

rajčatová salsa

15 g čerstvého koriandru
1 malá červená cibule
1 zelená chilli paprika, bez semínek
4 tvrdá rajčata, oloupaná a bez semínek
šťáva z 1 limetky
sůl a pepř

Vložte koriandr do nádoby a rozsekejte na jemno. Přesuňte do servírovací nádoby. Nakrájejte cibuli a chilli papriku na kousky velikosti přibližně 1 - 2 cm, vložte do nádoby a pulzujte vysokou rychlostí do jemného rozsekání. Přidejte ke koriandru. Nakonec nakrájejte rajče na kousky velikosti přibližně 2 cm a potom rozsekejte nahrubo vysokou rychlostí. Přidejte ke směsi koriandru a smíchejte s limetkovou šťávou, solí a pepřem.

jahodový sníh

4 - 5 kostek ledu
8 jahod, bez slupek a nakrájené na půlky
10 ml krystalového cukru, přibližně
Vložte kostky ledu a jahody do nádoby a pulzujte vysokou rychlostí, dokud nebude led nahrubo nasekaný. Přidejte cukr a pulzujte, dokud se nerozmíchá. Nalijte do sklenice a ihned podávejte.

majonéza *(s použitím odkapávače na majonézu, pokud je součástí balení)*

125 ml olivového oleje
1 vejce
2 kapky citrónové šťávy
sůl a pepř

Do pracovní nádoby nasadte spodní sekací nůž. Přidejte vajíčko, citrónovou šťávu a koření. Nasadte odkapávač na majonézu **5**, poté do něj přidejte olej. Rychle nasadte víko a pohonnou jednotku a mixujte rychlostí 2, dokud se většina oleje z odkapávače nespotřebuje a dokud nemá majonéza potřebnou hustotu. Použijte podle potřeby. Poznámka: Po použití v odkapávači zbude trochu oleje, což je normální.

Az használati utasítás ábrái az első oldalon láthatók - olvasás közben hajtja ki ezt az oldalt

a Kenwood-készülék használata előtt

- Alaposan olvassa át ezeket az utasításokat és őrizze meg későbbi felhasználásra!
- Távolítsa el a késpengéről az összes csomagolóanyagot és címkét, a műanyag védőket is beleértve. **Vigyázzon, a kések nagyon élesek.** E védőket ki kell dobni, mivel csak a gyártás és a szállítás során védik a kést.

biztonság

- A kések nagyon élesek, legyen óvatos. **Mindig a tetején lévő ④ ujjvédőnél fogja meg, távol a vágó éltől, mind kezelés, mind tisztítás közben.**
- Kapcsolja ki és áramtalanítsa:
 - az alkatrészek fel- és leszerelése előtt
 - használat után
 - tisztítás előtt.
- Mindig várjon, amíg a kések teljesen leállnak, mielőtt leveszi a géptestet a tálról
- Mindig vegye le a késpengé(ke)t, mielőtt kiüresíti a tálat vagy kiönti a tartalmát.
- Soha ne használjon sérült készüléket. Ellenőriztesse vagy javíttassa meg: ld. A "szerviz és vevőszolgálat" c. részt.
- Soha ne hagyja átnedvesedni a tápegységet, a tápzsínort, vagy a csatlakozó dugaszt.
- Ne hagyja, hogy a zsinór lelógjon az asztal vagy a munkafelület szélén, vagy hogy forró felülettel érintkezzen.
- Soha ne hagyja a készüléket a felügyelet nélkül.
- A turmix helytelen használata balesethez vezethet.
- Soha ne használjon nem engedélyezett toldatot.

- A készüléket nem üzemeltethetik olyan személyek (a gyermekeket is beleértve), akik mozgásukban, érzékszerveik tekintetében vagy mentális téren korlátozottak, illetve amennyiben nem rendelkeznek kellő hozzáértéssel vagy tapasztalattal, kivéve ha egy, a biztonságukért felelősséget vállaló személy a készülék használatát felügyeli, vagy arra vonatkozóan utasításokkal látta el őket.
- A gyermekekre figyelni kell, nehogy a készülékkel játsszanak.
- A készüléket csak a rendeltetésének megfelelő háztartási célra használja! A Kenwood nem vállal felelősséget, ha a készüléket nem rendeltetészerűen használták, illetve ha ezeket az utasításokat nem tartják be.

az áramcsatlakozóba való bedugaszolás előtt

- Ügyeljen rá, hogy a hálózati áram azonos legyen a készülék alján feltüntetettel.
- Ez a készülék megfelel a 2004/108/EK számú, az elektromágneses zavarvédelemről szóló EK Irányelvnek és a 2004.10.27-ei 1935/2004 számú, élelmiszerekkel érintkezésre szánt anyagokkal kapcsolatos EK jogszabálynak.

használatba vétel előtt

Mosogassa el az alkatrészeket: ld. "tisztítás".

jelmagyarázat

- ① sebességválasztó kapcsoló
- ② tápegység
- ③ zsinórvédő
- ④ fedél
- ⑤ felső késpenge
- ⑥ ujjvédő
- ⑦ alsó késpenge
- ⑧ tál
- ⑨ rögzítő pecek
- ⑩ a tál talplemeze
- ⑪ majonéz mártó (ha van)

A turmix vagy daráló használata

A késpenge egység 2 részből áll, alsó és felső pengéből.

- A durvább aprításhoz használja az alsó kést magában.
- A finomabb aprításhoz vagy püré készítéséhez használja a kettőt együtt. Ez gyorsabb eredményt is biztosít. A két penge egyszerre történő használatához tegye a felső pengét az alsóra, és fordítsa el az óramutató járásával ellentétes irányban, hogy a helyére ① kerüljön. Vigyázzon, a pengék élesek!

Megjegyzés: Az étel feldolgozása után a felső penge lekapcsolódhat az alsóról. Ez rendben van, mivel a késes szerelvény úgy van tervezve, hogy lazán illeszkedik a használat utáni szétszerelés megkönnyítése céljából.

- 1 Tegye a tál talplemezét a tál aljára. (Ez megakadályozza, hogy a tál elcsússzon a munkafelületen).
- 2 Tegye a készüléket tiszta, sík felületre.
- 3 Illessze rá a tálra, a ② rögzítő csapra a kívánt késes egységet.
- 4 Vágja az ételt megfelelő méretű darabokra, és tegye a tálba. A nagyobb ételdarabokat kb. 1 vagy 2 cm-es darabokra kell vágni.

- 5 Tegye rá a fedelet, és fordítsa el az óramutató járásával egyező irányban, és rögzítse a helyén ③.
- 6 Tegye a tápegységet a tetejére.
- 7 Csatlakoztassa a tápszinórt a hálózatba, és nyomja le a sebességválasztó kapcsolót, hogy kiválassza a kívánt sebességet. A tápegységet működés közben tartsa erősen a fedélen és a tálon.
- Nyomja le finoman a sebességválasztó kapcsolót az 1 sebességfokozathoz.
- Nyomja le határozottan a sebességválasztó kapcsolót a 2. sebességfokozathoz.
- Vagy a sebességválasztó kapcsoló többször is rövid időre lenyomható szakaszos módban. Ezzel elkerülhető az étel túlzott feldolgozása.
- 8 A turmixot/darálót a kívánt eredmény eléréséig használja.
- 9 Kapcsolja ki, és használat után húzza ki a dugót.
- 10 A készülék szétszerelése fordított sorrendben történik.

fontos

- Ha bébiételt vagy kisgyermekeknek való ételt készít, mindig ellenőrizze etetés előtt, hogy az alkotóelemek alaposan el vannak-e keverve.
- Ne hagyja a turmixot 10 másodpercnél hosszabb ideig folyamatosan működni. Hagyja lehűlni 1 percig minden 10 másodperces használat közben.
- Ne használja a turmixot, ha a tál üres.
- Soha ne használja a turmixot, ha a tál folyadékkal van feltöltve.
- A forró ételt mindig hagyja lehűlni feldolgozás előtt.

ötletek

- Ha a turmix túl van terhelve, öntsön ki egy kicsit belőle, és több tételben folytassa a feldolgozást, különben túlerőltetheti a motort.

- Ne feledje, hogy olyan kemény élelmiszerek turmixolása vagy darálása, mint a babkávé, fűszerek, csokoládé vagy jég, gyorsabban koptatja a kést.
- Vigyázzon, nehogy túl finomra turmixolja az alkotóelemeket. Álljon le, és gyakran ellenőrizze az állagát.
- Különbéféle fűszerek, pl. a szegfűszeg, a kapor és a köménymag károsíthatja a turmixgépe műanyag alkatrészeit.
- Az egyenletes feldolgozás érdekében álljon le és műanyag simítólapáttal vegye le a tál oldaláról az ételt.
- A legjobb eredmény azzal érhető el, ha egyszerre mindig csak kis mennyiségeket turmixol.
- A nagyobb ételdarabokat vágja 1-2 cm-es darabokra. A nagy terhelés vagy a nagy darabok egyenetlenné tehetik a feldolgozott ételt.
- Dió, füvek, kenyérmorzsa stb. darálása előtt ügyeljen rá, hogy mind az étel, mind a késpenge, a tál és a fedél teljesen száraz legyen.

a majonéz mártó használata

(ha van)

Ld. a majonéz receptet a receptekről szóló részben, ez ismerteti, hogy a majonéz mártót hogyan kell összeállítani és használni.

ápolás és tisztítás

- Mindig kapcsolja ki és áramtalanítsa tisztítás előtt.
- **Óvatosan bánjon a késekkel – nagyon élesek.**
- Egyes ételektől elszíneződhet a műanyag. Ez nem rendellenes, és nem károsítja a műanyagot, vagy nem befolyásolja az étel ízét. Dörzsölje le növényi olajba mártott ruhával, hogy megszüntesse az elszíneződést.

tápegység

- Nedves ruhával törölje le, majd szárítsa meg.
- Ne merítse a géptestet vízbe.
- Tekerje a felesleges zsinórt a géptestre, biztonságosan rögzítve a zsinórt a zsinórvédőben ③.

fedél/tál/a tál

talplemeze/késpenge

Mindig vegye le a felső késpengét az alsó késpengéről tisztítás előtt.

Vigyázzon, a kések nagyon élesek.

- Kézzel mosogassa el, majd szárítsa meg.
- Vagy mosogatható a mosogatógép felső polcán.
- Az alkatrészek gőz sterilizátorba nem tehetők. Inkább sterilizáló oldatot használjon a sterilizáló oldat gyártójának utasításai szerint.

kezelési útmutató

étel	maximális kapacitás	előkészítés	maximális idő/sebesség
Hús	150 g	Távolítsa el a csontokat, zsírt és porcogót. Vágja 1-2 cm-es kockákra.	5-10 mp/nagy
Füvek, pl. petrezselyem	30 g	Távolítsa el a szárakat. A füvek tiszta és száraz állapotban darálhatók a legjobban.	10 mp/alcsony vagy nagy
Diófélék, pl. mandula, mogyoró, dió, hikori dió	100 g	Távolítsa el a kagylóhéjakat, darálja szükség szerint. (Megjegyzés: a finomra őrölt mandula állaga nem érhető el).	10 mp/nagy
Sajt, pl. Gruyere	100 g	Vágja 1-2 cm-es kockákra.	10 mp/nagy
Kenyér	40 g	Távolítsa el a héjat, és vágja 1-2 cm-es kockákra.	10 mp/alcsony
Biszkvit	100 g	Törje darabokra.	Szakaszos: alcsony vagy nagy
Kemény tojás	3	Felezze vagy negyedelje a mérettől függően.	5 mp/nagy
Vöröshagyma vagy mogyoróhagyma	150 g	Vágja kb. 2 cm-es darabokra.	Szakaszos: /alcsony
Fokhagyma	150 g	Szedje szét gerezdekre.	5-10 mp/alcsony
Puha gyümölcs, pl. málna	130 g	Távolítsa el a szárakat.	5-10 mp/alcsony
Száritott gyümölcs, pl. sárgabarack, szilva	110 g	Vágja 1-2 cm-es darabokra.	5-10 mp/nagy
Gyömbér	75 g	Hámozza meg és vágja kb. 1 cm-es kis darabokra.	5-10 mp/nagy
Leves	0,4 l	Soha ne keverjen össze 0,4 l mennyiségnél több levest. A legjobb eredmény elérése céljából öntsön ki az alkotóelemekből, és tegye a szilárd ételeket a tálba egy kevés folyadékkal a recept szerint. Mixelje a kívánt állag eléréséig, akkor tegye vissza a folyadékba.	

szerviz és vevőszolgálat

- Készült Kínában.

- Ha a hálózati vezeték sérült, azt biztonsági okokból ki kell cseréltetni a KENWOOD vagy egy, a KENWOOD által jóváhagyott szerviz szakemberével.

Ha segítségre van szüksége:

- a készülék használatával vagy
- a karbantartással és a javítással kapcsolatban, lépjen kapcsolatba azzal az elárusítóhellyel, ahol a készüléket vásárolta.



A TERMÉK MEGFELELŐ MÓDON TÖRTÉNŐ

HULLADÉKKEZELÉSÉRE VONATKOZÓ FONTOS TUDNIVALÓK A 2002/96/EC IRÁNYELV ÉRTELMEBEN

A hasznos élettartamának végére érkezett készüléket nem szabad a lakossági hulladékkal együtt kezelni. A leselejtezett termék az önkormányzatok által kijelölt szelektív hulladékgyűjtőkben (hulladékgyűjtő udvar) vagy az elhasználódott készülékek visszavételét végző kereskedőknél adható le. Az elektromos háztartási készülékek szelektív gyűjtése és kezelése lehetővé teszi a nem megfelelően végzett hulladékkezelésből adódó, a környezetet és az egészséget veszélyeztető negatív hatások megelőzését és a készülék alkotórészeinek újrahasznosítását, melynek révén jelentős energia-és erőforrás-megtakarítás érhető el. Az elektromos háztartási készülékek szelektív gyűjtésére és kezelésére vonatkozó kötelezettséget a terméken feltüntetett áthúzott szemétygyűjtő edény (kerek kuka) jelzés mutatja.

receptek

Tegye mindkét késpengét a tálba (kivéve, ha más van előírva), az alábbi receptek elkészítésekor.

guacomole

1/2 kis hagyma
1 paradicsom, héja és magja nélkül
1 kis zöld chili paprika, magja nélkül
1/2 fokhagyma gerezd, összezúzva néhány petrezselyem levél
1 érett avokádó
15 ml citromlé
Só és bors

Vágja a hagymát, paradicsomot és a chili paprikát kb. 1-2 cm-es darabokra. Tegye a tálba a fokhagymával és petrezselyemmel, szakaszosan nagy sebességgel turmixolja össze finomra. Tegye át a tálaló tálba. Hámozza meg az avokádót, dobja ki a magját, és vágja fel 1-2 cm-es kockákra. Tegye a tálba a citromlével és szakaszosan nagy sebességen turmixolja, amíg finom püré lesz belőle. Keverjen az avokádó püréhez paradicsomot, és ízlés szerint fűszerezze.

chilis marinád

300 g hideg tiszta méz (egy éjszaka hűtőben tartva)
15 ml mogyoróvaj
1 piros chili paprika (egész)

Tegye az alkotóelemeket tálba, és 5 másodpercig nagy sebességgel mixelje.

Ízlés szerint fogyasztható.

paradicsom salsa

15 g friss koriander
1 kis vöröshagyma
1 zöld chili paprika, mag nélkül
4 kemény paradicsom, héj és mag nélkül
1 zöld citrom leve
só és bors

Tegye a koriandert a tálba turmixolja össze finomra. Tegye át a tálaló tálba. Vágja fel a hagymát és a chili paprikát kb. 1-2 cm-es darabokra, majd tegye a tálba, és szakaszosan turmixolja nagy sebességgel finomra. Adja hozzá a korianderhez. Végül vágja fel a paradicsomot kb. 2 cm-es darabokra, majd nagy sebességgel durvára turmixolja. Adja hozzá a korianderes keverékhez, és ízesítse citromlével, sóval és borssal.

epres jégkása

4-5 jégkocka
8 eper, lecsumázva és félbevágva
kb. 10 ml finom kristálycukor

Tegye a jégkockákat és az epret a tálba és nagy sebességgel szakaszosan turmixolja, amíg a jég kásás lesz. Adja hozzá a cukrot, és tovább szakaszosan turmixolja, amíg összeáll. Tegye át üvegpohárba és azonnal tálalja!

majonéz (a majonéz csepegtető használatával, ha van)

125 ml olíva olaj
1 egész tojás
2 csepp citromlé
só és bors

Tegye az alsó késpengét a tálba. Adja hozzá a tojást, a citromlevet és a fűszereket. Tegye fel a majonéz csepegtetőt **5**, majd töltsön olajat a mélyedésbe. Gyorsan tegye rá a fedelet és a géptestet, és 2-es sebességgel mixelje, amíg az olaj zöme eloszlik, és a majonéz besűrűsödik. Ízlés szerint fogyasztható.
Megjegyzés: Használat után a majonéz csepegtetőben marad egy kis olaj. Ez normális.

Przed czytaniem prosimy rozłożyć pierwszą stronę, zawierającą ilustracje

przed użyciem urządzenia Kenwood

- Przeczytaj uważnie poniższe instrukcje i zachowaj je na wypadek potrzeby skorzystania z nich przyszłości.
- Usunąć wszelkie materiały pakunkowe oraz etykiety i zdjąć plastikowe osłony z ostrzy. **Należy zachować ostrożność, ponieważ noże są bardzo ostre.** Osłony ostrzy należy wyrzucić, ponieważ służą wyłącznie do ochrony ostrzy podczas procesu produkcji i przewożenia.

bezpieczeństwo obsługi

- Noże są bardzo ostre – zachować ostrożność. **Podczas obsługi i mycia noże chwytać wyłącznie za uchwyt ⑥ i nie dotykać ostrzy.**
- Wyłączyć urządzenie i wyjąć wtyczkę z gniazda sieciowego:
 - przed przystąpieniem do montażu lub demontażu części
 - po użyciu
 - przed przystąpieniem do czyszczenia.
- Przed zdjęciem korpusu z silnikiem z miski należy zaczekać, aż ostrza całkowicie się zatrzymają.
- Przed opróżnianiem miski bądź zlewaniem rozdrobnionych składników z miski należy zawsze najpierw wyjąć ostrza/ostrze.
- Nie używać uszkodzonego urządzenia. W razie uszkodzenia oddać do sprawdzenia lub naprawy (zob. ustęp pt. „serwis i punkty obsługi klienta”).
- Nie wolno dopuszczać do zamoczenia korpusu z silnikiem, przewodu sieciowego lub wtyczki.
- Przewód sieciowy nie powinien stykać się z gorącymi przedmiotami lub powierzchniami, ani luźno wisiać z krawędzi stołu lub blatu kuchennego.
- Włączonego urządzenia nie należy pozostawiać bez dozoru.

- Stosowanie robota do rozdrabniania w sposób niezgodny z przeznaczeniem może grozić wypadkiem.
 - Nigdy nie stosować niekompatybilnych nasadek.
 - Niniejsze urządzenie nie powinno być używane przez osoby (w tym dzieci) o ograniczonych zdolnościach fizycznych, umysłowych lub o zaburzonych zmysłach, jak również przez osoby niedoświadczone i nie znające się na urządzeniu, dopóki nie zostaną one przeszkolone na temat zasad eksploatacji tego urządzenia lub nie będą nadzorowane przez osobę odpowiadającą za ich bezpieczeństwo.
 - Należy sprawować kontrolę nad dziećmi, żeby nie bawiły się urządzeniem.
 - Urządzenie jest przeznaczone wyłącznie do użytku domowego. Firma Kenwood nie ponosi żadnej odpowiedzialności w przypadku niewłaściwego korzystania z urządzenia lub nieprzestrzegania niniejszych instrukcji.
- przed podłączeniem do sieci**
- Sprawdzić, czy napięcie sieciowe odpowiada danym znamionowym podanym na spodzie obudowy urządzenia.
 - Niniejsze urządzenie jest zgodne z dyrektywą 2004/108/WE dotyczącą kompatybilności elektromagnetycznej oraz z rozporządzeniem WE nr 1935/2004 z dnia 27 października 2004 r. dotyczącym materiałów przeznaczonych do kontaktu z żywnością.
- przed pierwszym użyciem**
- Umyć części (zob. ustęp pt. „czyszczenie”).

oznaczenia

- ① regulator prędkości
- ② korpus z silnikiem
- ③ zaczepek przewodu sieciowego
- ④ pokrywa
- ⑤ ostrze górne
- ⑥ uchwyt
- ⑦ ostrze dolne
- ⑧ miska
- ⑨ bolec do nasadzania ostrzy
- ⑩ podstawka miski
- ⑪ ociekacz do majonezu (jeśli załączony w zestawie)

obsługa robota do rozdrabniania

Zespół ostrzy składa się z dwóch części – ostrza dolnego i ostrza górnego.

- Aby pokroić składniki na większe kawałki, należy użyć tylko ostrza dolnego.
- Kawałki drobniejsze lub purée można uzyskać używając obu ostrzy równocześnie. Pozwala to także na szybsze rozdrobnienie składników. Aby użyć obu noży, należy założyć ostrze górne na ostrze dolne i przekręcić w kierunku przeciwnym do ruchu wskazówek zegara, aby zablokować je na miejscu ①. Należy zachować szczególną ostrożność, ponieważ noże są bardzo ostre.

Uwaga: po zakończeniu pracy ostrze górne może odłączyć się od dolnego. Jest to normalne, ponieważ zespół ostrzy zaprojektowano w taki sposób, by były do siebie luźno dopasowane, co ułatwia ich rozłączanie po zakończonej pracy.

- 1 Podstawkę miski umieścić na spodzie miski (zapobiega to ślizganiu się miski po blacie).
- 2 Urządzenie postawić na czystej, płaskiej powierzchni.

- 3 Wybrany zespół ostrzy umieścić na bolcu do nasadzania ostrzy wewnątrz miski ②.
- 4 Składniki pokroić w odpowiedniej wielkości kawałki i włożyć do miski. Większe składniki pokroić w kawałki wielkości ok. 1-2 cm.
- 5 Założyć pokrywę i przekręcić w kierunku zgodnym z ruchem wskazówek zegara, by zablokować ją na miejscu ③.
- 6 Na pokrywie umieścić korpus z silnikiem.
- 7 Podłączyć urządzenie do sieci i wcisnąć regulator prędkości, aby wybrać żadaną prędkość. Włączony korpus z silnikiem należy mocno przytrzymywać na misce z pokrywą.
- Aby wybrać prędkość 1, regulator prędkości należy wcisnąć lekko.
- Aby wybrać prędkość 2, regulator należy wcisnąć mocno.
- Regulator można ewentualnie wcisnąć na krótkie okresy czasu, co daje efekt trybu pracy przerywanej i pozwala uniknąć nadmiernego rozdrobnienia składników.
- 8 Kontynuować pracę do uzyskania żadanego rezultatu.
- 9 Po zakończeniu pracy wyłączyć urządzenie i wyjąć wtyczkę z gniazda sieciowego.
- 10 Aby rozmontować urządzenie, powtórzyć powyższe czynności w odwrotnej kolejności.

uwaga

- W przypadku pokarmu dla niemowląt i małych dzieci, przed podaniem należy sprawdzić, czy wszystkie składniki zostały dobrze rozdrobnione.
- Robot nie powinien pracować bez przerwy przez okres dłuższy niż 10 s. Pomiedzy każdym 10-sekundowym okresem pracy należy zrobić minutę przerwy, by urządzenie ostygło.
- Nie włączać urządzenia, jeżeli miska jest pusta.

- Nie wolno używać robota, jeżeli miska jest wypełniona płynem.
- Gorące składniki przed rozdrobnieniem ostudzić.

wskazówki

- Jeżeli urządzenie pracuje z bardzo dużym obciążeniem, należy wyjąć część składników i kontynuować rozdrabnianie w kilku etapach. W przeciwnym razie może dojść do przesilenia silnika.
- Należy pamiętać, że rozdrabnianie niektórych twardych składników, np. ziaren kawy, przypraw korzennych, czekolady lub lodu powoduje szybsze stępienie ostrzy.
- Należy uważać, by nie rozdrobnić nadmiernie niektórych składników. Regularnie przerywać pracę i sprawdzać ich konsystencję.
- Niektóre przyprawy korzenne, takie jak goździki czy nasiona kopru bądź kminku mogą w niekorzystny sposób wpływać na tworzywo, z którego wykonany jest robot.
- Aby pokarm był rozdrabniany równomiernie, należy co jakiś czas przerywać pracę i za pomocą plastikowej łopatkę zgarniać składniki osadzające się na bokach miski.
- Najlepsze efekty uzyskuje się rozdrabniając niewielką ilość składników na raz.
- Większe składniki należy pokroić w kawałki wielkości 1-2 cm. Włożenie do miski dużej ilości pokarmu bądź dużych kawałków może spowodować ich nierównomierne rozdrobnienie.
- Przed rozdrabnianiem orzechów, przypraw ziołowych, suchej bułki itp., należy sprawdzić, czy składniki, ostrza, miska i pokrywa są całkowicie suche.

użytkowanie ociekacza do majonezu

(jeśli został załączony w zestawie)

Informacje na temat sposobu montażu i użytkowania ociekacza do majonezu znajdują się w przepisie na majonez w części zawierającej przepisy.

konserwacja i czyszczenie

- Przed przystąpieniem do czyszczenia wyłączyć urządzenie i wyjąć wtyczkę z gniazda sieciowego.
- **Dotykając ostrzy należy zachować szczególną ostrożność – są bardzo ostre.**
- Niektóre składniki mogą spowodować zabarwienie tworzywa, z którego wykonane są elementy robota. Jest to całkowicie normalne zjawisko, które nie ma szkodliwego wpływu na tworzywo ani na smak potraw. Aby usunąć plamy, zabarwione miejsca należy przetrzeć szmatką umoczoną w oleju roślinnym.

korpus z silnikiem

- Wytrzeć wilgotną szmatką, a następnie wysuszyć.
- Korpusu z silnikiem nie wolno zanurzać w wodzie.
- Nadmiar przewodu należy owinąć wokół korpusu z silnikiem i zabezpieczyć za pomocą przeznaczonego do tego zaczepek ③.

pokrywa/miska/podstawa miski/ostrza

Przed przystąpieniem do mycia i czyszczenia należy zdjąć ostrze górne z ostrza dolnego. **Zachować ostrożność, ponieważ noże są bardzo ostre.**

- Umyć ręcznie, a następnie wysuszyć.
- Powyższe elementy można także myć w zmywarce do naczyń, umieszczając je w górnym koszu.

- Pokrywa, miska i zespół ostrzy nie nadają się do sterylizacji w sterylizatorze parowym. W celu ich wysterylizowania należy użyć roztworu do sterylizacji, przygotowanego zgodnie ze wskazówkami producenta.

wskazówki dotyczące rozdrabniania

składnik	maksymalna pojemność	przygotowanie	maksymalny czas/ prędkość obrotów
Mięso	150 g	Usunąć kości, tłuszcz i chrząstki Pokroić w kostkę wielkości 1-2 cm	5-10 s/wysokie
Przyprawy ziołowe, np. pietruszka	30 g	Usunąć łodygi. Zioła rozdrabnia się najlepiej, gdy są czyste i suche	10 s/wolne lub wysokie
Migdały i orzechy, np. orzechy włoskie, laskowe lub pekan	100 g	Usunąć łupinki i siekać do rozdrobnienia. (Uwaga: nie jest możliwe uzyskanie konsystencji mączki migdałowej)	10 s/wysokie
Ser, np. Gruyere	100 g	Pokroić w kostkę wielkości 1-2 cm	10 s/wysokie
Chleb	40 g	Odkroić skórkę i pokroić w kostkę wielkości 1-2 cm	10 s/wolne
Ciastka	100 g	Połamać na kawałki	tryb pracy przerywanej (wolne lub wysokie obroty)
Jaja na twardo	3	Przekroić na pół lub pokroić w ćwiartki, w zależności od wielkości	5 s/wysokie
Cebula lub szalotka	150 g	Pokroić na kawałki wielkości ok. 2 cm	tryb pracy przerywanej (wolne obroty)
Czosnek	150 g	Podzielić na ząbki	5-10 s/wolne
Miękkie owoce, np. maliny	130 g	Usunąć szypułki	5-10 s/wolne
Suszone owoce, np. morele, śliwki	110 g	Pokroić w kawałki wielkości 1-2 cm	5-10 s/wysokie
Kłącze imbiru	75 g	Obrać i pokroić na małe kawałki, wielkości ok. 1 cm	5-10 s/wysokie
Zupy	0,4 l	Nie wolno miksować więcej niż 0,4 l zupy. Najlepszy rezultat uzyskuje się odcedzając składniki i umieszczając je w misce, dodając niewielką ilość zupy. Rozdrabniać do uzyskania żądanej konsystencji, a następnie ponownie dodać do reszty zupy.	

obsługa i ochrona konsumenta

- Ze względu na bezpieczeństwo, jeśli uszkodzony został przewód, musi on zostać wymieniony przez specjalistę firmy KENWOOD lub przez upoważnionego przez tę firmę specjalistę .

Jeśli potrzebujesz pomocy w związku z:

- eksploatacją swojego urządzenia albo
- obsługą lub naprawą skontaktuj się ze sklepem, w którym nabyłeś urządzenie.
- Wyprodukowano w Chinach.



UWAGI DOTYCZĄCE PRAWDŁOWEGO USUWANIA PRODUKTU ZGODNIE Z DYREKTYWĄ EUROPEJSKĄ 2002/96/EC.

W momencie zakończenia okresu użyteczności produktu nie należy wyrzucać go do odpadów miejskich. Można dostarczyć go do odpowiednich ośrodków segregujących odpady przygotowanych przez władze miejskie lub do jednostek zapewniających takie usługi. Osobne usuwanie sprzętu AGD pozwala uniknąć negatywnych skutków dla środowiska naturalnego i zdrowia wynikających z jego nieodpowiedniego usuwania i umożliwia odzyskiwanie materiałów, z których jest złożony, oraz osiągnięcia w ten sposób znaczącej oszczędności energii i zasobów.

Na obowiązek osobnego usuwania sprzętu AGD wskazuje umieszczony na produkcie symbol przekreślonego pojemnika na śmieci.

przepisy

Przygotowując poniższe potrawy, w misce zamocować oba ostrza (chyba że w przepisie podano inaczej).

pastą guacomole

1/2 małej cebuli
1 obrany ze skórki pomidor z usuniętymi pestkami
1 mała zielona papryczka chili (z usuniętymi pestkami)
1/2 zgniecionego ząbka czosnku
kilka listków natki pietruszki
1 dojrzałe awokado
15 ml soku z cytryny
sól i pieprz

Cebulę, pomidor i papryczkę chili pokroić na kawałki wielkości ok. 1-2 cm. Włożyć do miski, dodać zgnieciony czosnek i natkę pietruszki i rozdrabniać w trybie pracy przerywanej przy wysokich obrotach, aż będą drobno posiekane. Przełożyć do miseczki, w której pasta będzie podawana. Awokado obrać ze skórki i wyjąć pestkę, a następnie pokroić w kostkę wielkości 1-2 cm. Umieścić w misce robota i dodać sok z cytryny. Rozdrabniać w trybie pracy przerywanej przy wysokich obrotach do uzyskania purée o względnie gładkiej konsystencji. Zmieszać purée z awokado z rozdrobnionym wcześniej pomidorem i innymi składnikami i doprawić do smaku.

marynata chili

300 g płynnego miodu, schłodzonego przez noc w lodówce
15 ml masła orzechowego
1 czerwona papryczka chili (w całości)

Składniki włożyć do miski i rozdrabniać na wysokiej prędkości obrotów przez 5 sekund.

Podawać w preferowany sposób.

salsa pomidorowa

15 g świeżej kolendry
1 mała cebula czerwona
1 zielona papryczka chili z usuniętymi pestkami
4 jędrne, obrane ze skórki pomidory z usuniętymi pestkami
sok z jednej limonki
sól i pieprz

Kolendrę włożyć do miski robota i drobno posiekać. Przełożyć do miseczki, w której będzie podawana salsa. Cebulę i papryczkę chili pokroić na kawałki wielkości ok. 1-2 cm, włożyć do miski robota, a następnie rozdrobnić w trybie pracy przerywanej przy wysokich obrotach, aż będą drobno posiekane. Dodać do kolendry. Pokroić pomidory na kawałki wielkości ok. 2 cm, a następnie grubo posiekać na wysokich obrotach. Dodać do kolendry zmieszanej z chili i cebulą, a następnie dodać sok z limonki, sól i pieprz.

sok malinowy z kruszonym lodem

4-5 kostek lodu

8 przekrojonych na pół malin (z
usuniętymi szypułkami)

ok. 10 ml cukru pudru

Kostki lodu i maliny włożyć do miski
i rozdrabniać w trybie pracy

przerywanej (na wysokich obrotach)

aż lód będzie grubo zmielony.

Dodać cukier i kontynuować

rozdrabnianie w trybie pracy

przerywanej do połączenia się

cukru z resztą składników.

Przełożyć do szklanki i natychmiast

podać.

majonez (z wykorzystaniem

ociekacza do majonezu, jeżeli

został załączony w zestawie)

125 ml oliwy z oliwek

1 jajo (całe)

2 krople soku z cytryny

sól, pieprz

W misce zamocować ostrze dolne.

Dodać jajo, sok z cytryny i

przyprawy. Zamocować ociekacz

⑤, a następnie do znajdującego się
w nim zagłębienia wlać oliwę.

Szybko założyć pokrywę i korpus z
silnikiem i rozdrabniać na prędkości

2 do momentu, aż większość oliwy

spłynie do miski, a majonez będzie

miał gęstą konsystencję. Podawać

w preferowany sposób.

Wskazówka: w ociekaczu może

zostać trochę niewykorzystanej

oliwy – jest to całkowicie normalne.

См. иллюстрации на передней странице

Перед использованием электроприбора Kenwood

- Внимательно прочтите и сохраните эту инструкцию.
- Распакуйте изделие, снимите все ярлыки и пластиковую защитную упаковку с ножевого блока.

Будьте осторожны, т.к. лезвия очень острые. Не храните защитную упаковку, т.к. она предназначена исключительно для защиты лезвий в процессе производства и транспортировки.

Меры безопасности

- Соблюдайте меры предосторожности при работе с ножевым блоком, т.к. лезвия очень острые. **При работе и в процессе чистки ножевого блока измельчителя ⑥ беритесь за специальную ручку, как можно дальше от лезвий.**
- Выключайте прибор и отключайте его от сети:
 - перед установкой или удалением деталей
 - после использования
 - перед чисткой.
- Перед тем, как снять с чаши блок электродвигателя, дождитесь полной остановки ножевого блока.
- Перед тем, как опорожнить или вылить содержимое чаши, извлеките ножевой блок.
- Не используйте поврежденный прибор. Проверка или ремонт осуществляются в специализированных центрах: см. раздел «Техническое обслуживание».
- Не допускайте попадания влаги на блок электродвигателя, шнур или вилку.
- Сетевой шнур не должен свешиваться с края стола или другой рабочей поверхности, а также соприкасаться с горячей поверхностью.

- Не оставляйте включенный прибор без присмотра.
- Неправильное использование кухонного измельчителя может причинить травму.
- Используйте только те насадки, которые рекомендованы производителем.
- Людям (включая детей) с ограниченными физическими, сенсорными или психическими способностями, а также при недостатке опыта и знаний разрешается пользоваться данным бытовым прибором только под наблюдением лица, ответственного за их безопасность, и после инструктажа по использованию прибора.
- Дети должны быть под присмотром и не играть с прибором.
- Этот бытовой электроприбор разрешается использовать только по его прямому назначению. Компания Kenwood не несет ответственности, если прибор используется не по назначению или не в соответствии с данной инструкцией.

перед включением в сеть

- Удостоверьтесь, что напряжение электросети в вашем доме соответствует показателям, указанным на нижней стороне прибора.
- Данное устройство соответствует директиве ЕС 2004/108/ЕС по электромагнитной совместимости, а также норме ЕС 1935/2004 от 27/10/2004 по материалам, предназначенным для контакта с пищевыми продуктами.

Перед первым использованием

Промойте детали: см. раздел «Уход и чистка».

детали

- ① переключатель скорости
- ② блок электродвигателя
- ③ фиксатор шнура
- ④ крышка
- ⑤ верхнее лезвие ножа
- ⑥ ручка
- ⑦ нижнее лезвие ножа
- ⑧ чаша
- ⑨ фиксирующий штифт
- ⑩ подставка чаши
- ⑪ насадка для приготовления майонеза (может не входить в комплект)

Как пользоваться измельчителем

Ножевой блок состоит из двух частей: нижнего и верхнего лезвий.

- Для измельчения на более крупные кусочки, используйте только нижнее лезвие.
 - Для измельчения на более мелкие кусочки или приготовления пюре, используйте оба лезвия одновременно. Это ускорит процесс обработки. Чтобы использовать оба лезвия, установите верхнее лезвие на нижнее и поверните его против часовой стрелки для фиксации **1**. Будьте осторожны! Лезвия ножа очень острые.
- Внимание: После окончания процесса обработки верхнее лезвие может отсоединиться от нижнего. Это нормальное явление, т.к. ножевой блок имеет свободную посадку с целью облегчить процесс разборки прибора после использования.

- 1 Установите подставку под дно чаши. (Это нужно для того, чтобы чаша не скользила по рабочей поверхности).
- 2 Установите прибор на чистую гладкую поверхность.
- 3 Накрутите соответствующий ножевой блок на фиксирующий штифт **2** внутри чаши.
- 4 Порежьте продукты на кусочки подходящего размера и положите в чашу. Более крупные кусочки следует порезать на более мелкие приблизительно 1-2 см.
- 5 Установите крышку и поверните по часовой стрелке для фиксации **3**.
- 6 Установите блок электродвигателя на крышку.
- 7 Подключите прибор к сети и нажмите переключатель скорости, чтобы выбрать нужную скорость. Во время работы прибора, придерживайте его за крышку и чашу.
- Легонько нажмите переключатель скорости и включится скорость 1.
- Сильнее нажмите переключатель скорости и включится скорость 2.
- Переключатель скорости можно включать на короткие промежутки времени для импульсного режима. При таком режиме продукты не подвергаются излишней обработке.
- 8 Продолжайте процесс обработки до тех пор, пока не получите желаемую консистенцию.
- 9 Закончив работу, всегда выключайте прибор и отключайте его от сети питания.
- 10 Чтобы разобрать прибор, повторите вышеописанную процедуру в обратном порядке.

Внимание!

- При приготовлении питания для грудных и маленьких детей, перед кормлением убедитесь в том, что все ингредиенты тщательно измельчены.
- Время непрерывной работы измельчителя не должно превышать 10 секунд. После каждого 10-секундного цикла работы, выключайте прибор на 1 минуту и давайте ему остыть.
- Прежде чем включить прибор, проверьте наличие загруженных продуктов в чаше.
- Не включайте измельчитель, если в чаше находится жидкость.
- Перед обработкой остудите горячие ингредиенты.

Полезные советы

- Если измельчитель работает с усилием, извлеките часть смеси и выполните обработку продуктов в несколько приемов, в противном случае вы можете повредить двигатель.
- Измельчение твердых продуктов такие, как кофейные зерна, специи, шоколад или кубики льда ускоряет износ лезвий ножа.
- Не измельчайте некоторые ингредиенты слишком сильно. Время от времени выключайте прибор и проверяйте консистенцию.
- Некоторые виды специй, такие как гвоздика, семена укропа и тмина негативно воздействовать на пластиковые детали измельчителя.
- Для равномерной обработки продуктов выключите прибор и снимите налипшие на стенку чаши ингредиенты с помощью пластмассовой лопатки.
- Для получения лучших результатов не измельчайте большое количество продуктов за один цикл.

- Более крупные ингредиенты следует порезать на кусочки размером 1-2 см. Загрузка большого количества ингредиентов или больших кусочков может привести к неравномерному измельчению продуктов.
- Перед измельчением орехов, трав, хлебных крошек и т.д., удостоверьтесь, что все продукты, нож, чаша и крышка абсолютно сухие.

как пользоваться насадкой для приготовления майонеза

(может не входить в комплект)

Инструкции по сборке и использованию насадки для приготовления майонеза находятся в разделе «Рецепты», пункт «Приготовление майонеза».

Уход и чистка

- Всегда выключайте прибор и отключайте его от сети перед чисткой.
- **Будьте осторожны при работе с ножевым блоком, лезвия очень острые.**
- Некоторые виды продуктов могут оставлять следы на пластмассовых деталях прибора. Это считается нормальным явлением, не приводит к повреждению пластмассовых деталей и не влияет на вкус пищи. Чтобы удалить пятно, протрите его салфеткой, смоченной в растительном масле.

блок электродвигателя

- Протрите влажной салфеткой, затем просушите.
- Не опускайте блок электродвигателя в воду.
- Намотайте излишек длины шнура вокруг блока электродвигателя и зафиксируйте с помощью фиксатора шнура ③.

крышка/чаша/подставка чаши/ножевой блок

Перед чисткой всегда снимайте верхнее лезвие с нижнего лезвия ножевого блока. **Будьте осторожны, т.к. лезвия очень острые.**

- Помойте вручную, затем просушите.
- Также данные детали разрешено мыть в посудомоечной машине, но размещать их следует только на верхней полке.
- Не помещайте данные детали в паровой стерилизатор. Вместо этого используйте раствор для стерилизации в соответствии с инструкциями изготовителя таких растворов.

Советы по обработке продуктов

Продукты	Максимальная загрузка	Подготовка	Максимальное время/скорость
Мясо	150 гр.	Удалите косточки, жир и хрящи. Порежьте кубиками 1-2 см.	5-10 сек./высокая
Зелень, например, петрушка	30 гр.	Удалите стебельки. Перед измельчением зелень рекомендуется помыть и просушить.	10 сек./медленная или высокая
Орехи, например, миндаль, фундук, грецкий орех, орех-пекан	100 гр.	Удалите скорлупу, обрабатывайте, пока орехи полностью не измельчатся. (Внимание: Миндаль не измельчается до однородной массы).	10 сек./высокая
Сыр, например, Грюйер	100 гр.	Порежьте кубиками 1-2 см.	10 сек./высокая
Хлеб	40 гр.	Удалите корку и порежьте кубиками 1-2 см.	10 сек./медленная
Печенье	100 гр.	Поломайте на кусочки.	Прерывистыми включениями, медленная или высокая
Яйца, сваренные вкрутую	3	Порежьте пополам или на четыре части в зависимости от размера.	5 сек./высокая
Репчатый лук или лук-шалот	150 гр.	Порежьте на кусочки приблизительно по 2 см.	Прерывистыми включениями/ медленная
Чеснок	150 гр.	Разделите на зубчики.	5-10 сек./ медленная
Мягкие фрукты, например, малина	130 гр.	Удалите стебельки.	5-10 сек./ медленная
Сухофрукты, например, абрикосы, чернослив	110 гр.	Порежьте на кусочки по 1-2 см.	5-10 сек./высокая
Корень имбиря	75 гр.	Почистите и порежьте на небольшие кусочки размером 1 см.	5-10 сек./высокая
Суп	0,4 л.	Не перемешивайте более 0,4 л супа. Для получения лучших результатов, отфильтруйте ингредиенты и поместите их в чашу, залив небольшое количество жидкости в соответствии с указаниями рецепта. Обрабатывайте, пока не получите желаемую консистенцию, а затем залейте в оставшуюся часть жидкости.	

Обслуживание и забота о покупателях

- При повреждении шнура в целях безопасности он должен быть заменен в представительстве компании или в специализированной мастерской по ремонту агрегатов KENWOOD.

Если вам нужна помощь в:

- пользовании прибором или
 - техобслуживании или ремонте
- Обратитесь в магазин, в котором вы приобрели прибор.
- Сделано в Китае.



ВАЖНАЯ ИНФОРМАЦИЯ ПО ПРАВИЛЬНОЙ УТИЛИЗАЦИИ ИЗДЕЛИЯ СОГЛАСНО ДИРЕКТИВЕ ЕС 2002/96/ЕС.

По истечении срока службы изделие нельзя выбрасывать как бытовые (городские) отходы. Изделие следует передать в специальный коммунальный пункт раздельного сбора отходов местное учреждение или в предприятие, оказывающее подобные услуги. Отдельная утилизация бытовых приборов позволяет предотвратить возможные негативные последствия для окружающей среды и здоровья, которыми чревата ненадлежащая утилизация, и позволяет восстановить материалы, входящие в составе изделий, обеспечивая значительную экономию энергии и ресурсов. В качестве напоминания о необходимости отдельной утилизации бытовых приборов на изделие нанесен знак в виде перечеркнутого мусорного бака на колесах.

Рецепты

Для приготовления блюд по указанным рецептам установите оба лезвия внутри чаши (за исключением особых случаев).

Соус «Гуакамоле»

1/2 небольшой луковицы
1 помидор, почистить и удалить семена
1 небольшой зеленый перец-Чили, удалите семена
1/2 зубчика чеснока, измельчить несколько побегов петрушки
1 спелый авокадо
15 мл лимонного сока
соль и перец

Порежьте лук, помидор и Чили на кусочки размером приблизительно 1-2 см. Положите в чашу, добавьте чеснок и петрушку и измельчайте на высокой скорости до получения однородной массы. Переложите в другую емкость. Почистите авокадо и удалите косточки, затем порежьте его кубиками 1-2 см. Положите в чашу, залейте лимонный сок и обрабатывайте на высокой скорости до получения консистенции пюре. Смешайте полученное пюре из авокадо с томатной пастой, добавьте специи по вкусу.

Маринад из перцев чили

300 г холодного жидкого меда (поставить на ночь в холодильник)
15 мл арахисового масла
1 красный перец чили (целый)

Положите ингредиенты в чашу. Обрабатывайте на высокой скорости в течение примерно 5 секунд.

Используйте в соответствии с индивидуальными требованиями

Томатный соус «Салса»

15 г. свежего кориандра
1 красная луковица небольшого размера
1 зеленый перец-Чили, удалите семена
4 твердых помидора, почистите и удалите семена
сок 1 плода лайма
соль и перец

Добавьте кориандр в чашу и измельчите. Переложите в другую емкость. Порежьте луковицу и Чили на кусочки размером приблизительно 1-2 см, добавьте в чашу и измельчите на высокой скорости. Добавьте в емкость с кориандром. Затем порежьте помидоры на кусочки размером приблизительно 2 см и, включив высокую скорость, обработайте, но не слишком измельчайте. Добавьте полученную массу в емкость с кориандром и смешайте с лимонным соком. Добавьте соль и перец.

Клубничный коктейль

4-5 кубиков льда

8 ягод клубники, почистите и разрежьте пополам
приблизительно 10 мл сахарной пудры

Поместите кубики льда и клубнику в чашу и, включив высокую скорость, обработайте до измельчения льда. Добавьте сахар и тщательно перемешайте. Перелейте в стакан.

Рекомендуется употреблять сразу же после приготовления.

Майонез (используйте насадку для приготовления майонеза, если такая насадка входит в комплект прибора)

125 мл оливкового масла

1 яйцо, целое

2 капли лимонного сока

соль и перец

Установите нижнее лезвие внутри чаши. Положите яйцо, добавьте лимонный сок и приправы. Установите насадку для приготовления майонеза **5**, затем налейте масло в специальной полость внутри насадки. Быстро закройте крышку и установите блок электродвигателя.

Обрабатывайте на скорости 2 до получения густой массы майонеза. Используйте в соответствии с индивидуальными требованиями

Внимание: Некоторая часть масла может оставаться в насадке после завершения работы. Это нормальное явление.

Πριν από την ανάγνωση, παρακαλώ ξεδιπλώστε την μπροστινή σελίδα όπου παρέχεται η εικονογράφηση

πριν χρησιμοποιήσετε τη συσκευή Kenwood

- Διαβάστε προσεκτικά αυτές τις οδηγίες και φυλάξτε τις για μελλοντική αναφορά.
- Αφαιρέστε τη συσκευασία και όλες τις ετικέτες συμπεριλαμβανομένων των πλαστικών καλυμμάτων λεπίδας από τη λεπίδα μαχαιριού.
Να προσέχετε καθώς οι λεπίδες είναι πολύ κοφτερές. Αυτά τα καλύμματα πρέπει να απορρίπτονται, καθώς χρησιμοποιούνται μόνο για την προστασία της λεπίδας κατά την κατασκευή και τη μεταφορά.

ασφάλεια

- Οι λεπίδες είναι πολύ κοφτερές, να τις χειρίζεστε με προσοχή. **Να τις κρατάτε πάντα από τη λαβή ⑥ στην κορυφή, μακριά από την κοφτερή πλευρά, κατά τη χρήση, αλλά και κατά τον καθαρισμό.**
- Θέστε τη συσκευή εκτός λειτουργίας και αποσυνδέστε την από την παροχή ρεύματος:
 - πριν προσαρμόσετε και αφαιρέσετε μέρη της συσκευής
 - μετά τη χρήση
 - προτού καθαρίσετε τη συσκευή.
- Περιμένετε πάντα να σταματήσουν εντελώς οι λεπίδες, προτού αφαιρέσετε τη μονάδα του μοτέρ.
- Αφαιρείτε πάντα τη(τις) λεπίδα(ες) μαχαιριού πριν αδειάσετε το μπωλ.
- Μην χρησιμοποιείτε ποτέ τη συσκευή εάν έχει υποστεί βλάβη. Αναθέστε τον έλεγχο ή την επισκευή της συσκευής σε έναν τεχνικό: βλ. 'σέρβις και εξυπηρέτηση πελατών'
- Μην αφήνετε ποτέ τη βασική μονάδα, το καλώδιο και το φινι να βραχούν.
- Μην αφήνετε το καλώδιο που περισσεύει να κρέμεται από την άκρη του τραπεζιού ή του πάγκου εργασίας, ούτε να έρχεται σε επαφή με θερμές επιφάνειες.

- Ποτέ μην αφήνετε τη συσκευή να λειτουργεί χωρίς επίβλεψη.
- Η κακή χρήση της συσκευής τεμαχισμού τροφίμων μπορεί να προκαλέσει τραυματισμό.
- Μην χρησιμοποιείτε ποτέ κάποιο μη εγκεκριμένο εξάρτημα.
- Η συσκευή αυτή δεν προορίζεται για χρήση από άτομα (συμπεριλαμβανομένων των παιδιών) με περιορισμένες φυσικές, αισθητήριες ή διανοητικές ικανότητες ή έλλειψη εμπειρίας και γνώσεων, παρά μόνον εάν βρίσκονται υπό την επίβλεψη ατόμου που είναι υπεύθυνο για την ασφάλειά τους ή ακολουθούν τις οδηγίες του σχετικά με τη λειτουργία της συσκευής.
- Τα παιδιά θα πρέπει να βρίσκονται υπό παρακολούθηση, έτσι ώστε να διασφαλίζεται ότι δεν παίζουν με τη συσκευή.
- Χρησιμοποιείτε τη συσκευή μόνο για την οικιακή χρήση για την οποία προορίζεται. Η Kenwood δε φέρει οποιαδήποτε ευθύνη αν η συσκευή χρησιμοποιηθεί με λανθασμένο τρόπο ή σε περίπτωση μη συμμόρφωσης με αυτές τις οδηγίες.

προτού συνδέσετε τη συσκευή στην πρίζα

- Βεβαιωθείτε ότι η παροχή του ηλεκτρικού ρεύματος συμπίπτει με εκείνη που αναγράφεται στη βάση της συσκευής.
- Αυτή η συσκευή συμμορφώνεται με την οδηγία της ΕΚ 2004/108/ΕΚ σχετικά με την Ηλεκτρομαγνητική συμβατότητα και τον κανονισμό ΕΚ υπ' αριθμόν 1935/2004 της 27/10/2004 σχετικά με τα υλικά που προορίζονται να έρθουν σε επαφή με τρόφιμα.

πριν από την πρώτη χρήση

Πλύνετε τα μέρη: βλ. ενότητα «Καθαρισμός».

επεξήγηση εικόνων

- ① Διακόπτης επιλογής ταχύτητας
- ② βασική μονάδα
- ③ υποδοχή καλωδίου
- ④ καπάκι
- ⑤ επάνω λεπίδα μαχαιριού
- ⑥ άξονας λεπίδας
- ⑦ κάτω λεπίδα μαχαιριού
- ⑧ μπωλ
- ⑨ ακίδα στερέωσης
- ⑩ βάση του μπωλ
- ⑪ εξάρτημα μαγιονέζας (εάν παρέχεται)

πώς χρησιμοποιείται η συσκευή τεμαχισμού τροφίμων

Οι λεπίδες μαχαιριού αποτελούνται από 2 μέρη, την κάτω και την επάνω λεπίδα.

- Για χοντρό τεμαχισμό, χρησιμοποιήστε μόνο την κάτω λεπίδα.
 - Για τεμαχισμό σε μικρότερα κομμάτια ή για να πολτοποιήσετε τα υλικά χρησιμοποιήστε και τις δύο λεπίδες μαζί. Επίσης με αυτόν τον τρόπο, κόβετε τα υλικά σας πιο γρήγορα. Για να χρησιμοποιήσετε και τις δύο λεπίδες, προσαρμόστε την επάνω λεπίδα στην κάτω και στρέψτε την αριστερόστροφα για να σταθεροποιηθεί στη θέση της ①. Προσέξτε γιατί οι λεπίδες είναι κοφτερές.
- Σημείωση: Μετά την επεξεργασία τροφών, η επάνω λεπίδα μπορεί να αποσυνδεθεί από την κάτω λεπίδα. Αυτό είναι φυσιολογικό επειδή το σύστημα των λεπίδων είναι σχεδιασμένο έτσι ώστε να ξεσφίγγεται για να διευκολύνεται ο διαχωρισμός των λεπίδων μετά τη χρήση.
- 1 Τοποθετήστε τη βάση του μπωλ στο κάτω μέρος του μπωλ. (Με αυτή τη βάση, το μπωλ δεν γλιστρά πάνω στην επιφάνεια εργασίας).

- 2 Τοποθετήστε τη συσκευή πάνω σε καθαρή, επίπεδη επιφάνεια.
- 3 Προσαρμόστε τη λεπίδα ή τις λεπίδες μαχαιριού που θέλετε μέσα στο μπωλ και πάνω από την ακίδα στερέωσης ②.
- 4 Κόψτε την τροφή σε μικρά κομμάτια και βάλτε τα μέσα στο μπωλ. Κόψτε τα μεγαλύτερα κομμάτια τροφής σε μικρότερα, μεγέθους περίπου 1 έως 2 εκατοστών.
- 5 Τοποθετήστε το καπάκι και στρέψτε το δεξιόστροφα για να ασφαλίσει στη θέση του ③.
- 6 Τοποθετήστε τη βασική μονάδα επάνω στο καπάκι.
- 7 Συνδέστε τη συσκευή στην παροχή ρεύματος και πατήστε το διακόπτη επιλογής ταχύτητας για να επιλέξετε την ταχύτητα που επιθυμείτε. Όταν η βασική μονάδα λειτουργεί, πρέπει να την κρατάτε σταθερή επάνω στο καπάκι και το μπωλ.
- Πατήστε το διακόπτη επιλογής ταχύτητας ελαφρά για την ταχύτητα 1.
- Πατήστε το διακόπτη επιλογής ταχύτητας περισσότερο για την ταχύτητα 2.
- Εναλλακτικά, μπορείτε να πατήσετε διακεκομμένα το διακόπτη επιλογής ταχύτητας για να έχετε παλμική λειτουργία. Μπορείτε να χρησιμοποιήσετε αυτή τη λειτουργία για να αποφύγετε την υπερβολική επεξεργασία των τροφών.
- 8 Θέστε τη συσκευή σε λειτουργία όσο χρειάζεται για να έχετε το επιθυμητό αποτέλεσμα.
- 9 Απενεργοποιήστε και βγάλτε τη συσκευή από την πρίζα μετά τη χρήση.
- 10 Για να αποσυναρμολογήσετε τη συσκευή ακολουθήστε την αντίστροφη διαδικασία.

σημαντική πληροφορία

- Εάν προετοιμάζετε τροφή για μωρά ή μικρά παιδιά, ελέγχετε πάντα ότι τα υλικά έχουν αναμειχθεί πλήρως προτού τα ταΐσετε.
- Μην θέτετε σε λειτουργία τη συσκευή τεμαχισμού τροφίμων για περισσότερο από 10 δευτερόλεπτα. Αφήστε τη συσκευή να κρυώσει για 1 λεπτό μετά από κάθε πάτημα διάρκειας 10 δευτερολέπτων.
- Μην θέτετε σε λειτουργία τη συσκευή τεμαχισμού τροφίμων εάν το μπωλ είναι άδειο.
- Μην θέτετε σε λειτουργία τη συσκευή τεμαχισμού τροφίμων εάν το μπωλ περιέχει υγρά.
- Αφήνετε πάντα τη ζεστή τροφή να κρυώσει πριν την επεξεργαστείτε.

πρακτικές συμβουλές

- Εάν η συσκευή καταπονείται, αφαιρέστε λίγο μείγμα και συνεχίστε την επεξεργασία τμηματικά. Διαφορετικά μπορεί να καταστρέψετε το μοτέρ.
- Η επεξεργασία σκληρών τροφών όπως κόκκοι καφέ, μπαχαρικά, σοκολάτα ή πάγος φθείρουν πιο γρήγορα τις λεπίδες.
- Φροντίστε να μην επεξεργάζεστε υπερβολικά ορισμένα υλικά. Σταματάτε και ελέγχετε τακτικά την υφή του μείγματος.
- Ορισμένα μπαχαρικά όπως το γαρύφαλλο, ο άνθος και οι σπόροι του κύμινου μπορεί να επηρεάσουν το πλαστικό της συσκευής τεμαχισμού τροφίμων.
- Για να διασφαλίσετε την ομοιόμορφη επεξεργασία, διακόψτε τη λειτουργία της συσκευής και ξεκολλήστε την τροφή από τα τοιχώματα του μπωλ με μία πλαστική σπάτουλα.
- Για καλύτερα αποτελέσματα πρέπει να επεξεργάζεστε μικρές ποσότητες κάθε φορά.

- Κόψτε τα μεγάλα κομμάτια των τροφών σε κομμάτια 1-2 εκατοστών. Εάν βάζετε μεγάλη ποσότητα ή μεγάλα κομμάτια μπορεί το αποτέλεσμα να μην είναι ομοιόμορφο.
- Πριν τεμαχίσετε ξηρούς καρπούς, μυρωδικά, φρυγανιές κλπ. βεβαιωθείτε ότι τόσο η τροφή όσο και η λεπίδα, το μπωλ και το καπάκι είναι εντελώς στεγνά.

πώς χρησιμοποιείται το εξάρτημα μαγιονέζας (εάν παρέχεται)

Για πληροφορίες σχετικά με το πώς να συναρμολογήσετε και να χρησιμοποιήσετε το εξάρτημα μαγιονέζας, ανατρέξτε στη συνταγή για μαγιονέζα που περιλαμβάνεται στην ενότητα με τις συνταγές.

φροντίδα και καθαρισμός

- Να θέτετε πάντα εκτός λειτουργίας και να αποσυνδέετε από το ρεύμα τη συσκευή πριν από τον καθαρισμό.
- **Να πιάνετε τις λεπίδες με προσοχή – είναι πολύ κοφτερές.**
- Κάποιες τροφές μπορεί να προκαλέσουν αλλοίωση του χρώματος του πλαστικού. Αυτό είναι φυσιολογικό και δεν έχει βλαβερές συνέπειες για το πλαστικό, ούτε επηρεάζει τη γεύση του φαγητού. Τρίψτε με ένα πανί εμποτισμένο με φυτικό λάδι για να αφαιρέσετε την αλλοίωση του χρώματος.
- **βασική μονάδα**
- Καθαρίστε με ένα υγρό πανί και, στη συνέχεια, σκουπίστε.
- Μην βυθίζετε τη μονάδα του μοτέρ σε νερό.
- Τυλίξτε το καλώδιο που περισσεύει γύρω από τη μονάδα του μοτέρ ασφαλιζοντάς το στην υποδοχή καλωδίου ③.

καπάκι/μπωλ/βάση του μπωλ/λεπίδα μαχαιριού

Να χωρίζετε πάντα την επάνω
λεπίδα μαχαιριού από την κάτω
πριν από τον καθαρισμό. **Να
προσέχετε καθώς οι λεπίδες είναι
πολύ κοφτερές.**

- Πλύνετε στο χέρι και, στη συνέχεια, σκουπίστε.

- Εναλλακτικά, μπορείτε να πλύνετε τα εξαρτήματα στην επάνω σχάρα του πλυντηρίου πιάτων.
- Τα εξαρτήματα δεν είναι κατάλληλα για χρήση σε αποστειρωτή ατμού. Χρησιμοποιήστε ένα διάλυμα αποστείρωσης σύμφωνα με τις οδηγίες του κατασκευαστή.

οδηγός επεξεργασίας

τροφή	μέγιστη χωρητικότητα	προετοιμασία	μέγιστος/η χρόνος/ταχύτητα
Κρέας	150 γρ	Αφαιρέστε τυχόν κόκκαλα, λίπος και χόνδρους. Κόψτε σε κύβους 1–2 εκ.	5-10 δευτ./υψηλή
Μυρωδικά, π.χ. μαϊντανός	30 γρ	Αφαιρέστε τα κοτσάνια. Τα μυρωδικά τεμαχίζονται ευκολότερα όταν είναι πλυμένα και στεγνά.	10 δευτ./χαμηλή ή υψηλή
Ξηροί καρποί, π.χ. αμύγδαλα, φουντούκια, καρύδια, καρύδια πεκάν	100 γρ	Αφαιρέστε τα κελύφη και επεξεργαστείτε μέχρι να τεμαχιστούν. (Σημείωση: δεν είναι δυνατό να ψιλοκόψετε ομοίμορφα τα αμύγδαλα).	10 δευτ./υψηλή
Τυρί, π.χ. γραβιέρα	100 γρ	Κόψτε σε κύβους 1–2 εκ.	10 δευτ./υψηλή
Ψωμί	40 γρ	Αφαιρέστε την κόρα και κόψτε σε κύβους 1–2 εκ.	10 δευτ./χαμηλή
Μπισκότο	100 γρ	Σπάστε σε κομματάκια.	Διακεκομμένα χαμηλή ή υψηλή
Σφιχτά βρασμένα αυγά	3	Κόψτε στη μέση ή σε τέταρτα ανάλογα με το μέγεθος.	5 δευτ./υψηλή
Ξερά κρεμμύδια ή κρεμμυδάκια εσαλότ	150 γρ	Κόψτε σε κομμάτια των 2 εκ. περίπου.	Διακεκομμένα / υψηλή
Σκόρδο	150 γρ	Χωρίστε τις σκελίδες.	5-10 δευτ./χαμηλή
Μαλακά φρούτα, π.χ. σμέουρα	130 γρ	Αφαιρέστε τα κοτσάνια.	5-10 δευτ./χαμηλή
Αποξηραμένα φρούτα, π.χ. βερύκοκκα, δαμάσκηνα	110 γρ	Κόψτε σε κομμάτια των 2 εκ.	5-10 δευτ./υψηλή
Τζιντζερ	75 γρ	Ξεφλουδίστε και κόψτε σε μικρά κομμάτια 1 εκ. περίπου.	5-10 δευτ./υψηλή
Σούπα	0,4 λ	Ποτέ να μην αναμειγνύετε περισσότερα από 0,4 λ. σούπας. Για καλύτερα αποτελέσματα στραγγίξτε τα υλικά και βάλτε τα στερεά στο μπωλ μαζί με μία μικρή ποσότητα υγρού από τη συνταγή. Επεξεργαστείτε μέχρι να επιτύχετε την υφή που επιθυμείτε και, στη συνέχεια, προσθέστε το μείγμα στο υπόλοιπο υγρό.	

σέρβις και εξυπηρέτηση πελατών

- Εάν το καλώδιο έχει υποστεί ζημιά, πρέπει, για λόγους ασφαλείας, να αντικατασταθεί από την KENWOOD ή από εξουσιοδοτημένο κέντρο επισκευών της KENWOOD.

Εάν χρειάζεστε βοήθεια σχετικά με:

- τη χρήση της συσκευής ή
- το σέρβις ή τις επισκευές επικοινωνήστε με το κατάστημα από το οποίο αγοράσατε τη συσκευή σας.
- Κατασκευάστηκε στην Κίνα.



Προειδοποιήσεις για τη σωστή διάθεση του προϊόντος σύμφωνα με την Ευρωπαϊκή Οδηγία 2002/96/ΕΚ

Στο τέλος της ωφέλιμης ζωής του, το προϊόν δεν πρέπει να διατίθεται με τα αστικά απορρίμματα.

Πρέπει να διατεθεί σε ειδικά κέντρα διαφοροποιημένης συλλογής απορριμμάτων που ορίζουν οι δημοτικές αρχές, ή στους φορείς που παρέχουν αυτήν την υπηρεσία. Η Χωριστή διάθεση μιας οικιακής ηλεκτρικής συσκευής επιτρέπει την αποφυγή πιθανών αρνητικών συνεπειών για το περιβάλλον και την υγεία από την ακατάλληλη διάθεση καθώς και την ανακύκλωση υλικών από τα οποία αποτελείται ώστε να επιτυγχάνεται σημαντική εξοικονόμηση ενέργειας και πόρων. Για την επισήμανση της υποχρεωτικής χωριστής διάθεσης οικιακών ηλεκτρικών συσκευών το προϊόν φέρει το σήμα του διαγραμμένου τροχοφόρου κάδου απορριμμάτων.

συνταγές

Όταν εκτελείτε τις ακόλουθες συνταγές, προσαρμόζετε και τις δύο λεπίδες μέσα στο μπωλ (εκτός εάν αναφέρεται διαφορετικά).

γκουακομόλε

½ μικρό κρεμμύδι
1 ντομάτα ξεφλουδισμένη και χωρίς σπόρια,
1 μικρή πράσινη πιπερίτσα τσίλι, χωρίς σπόρια
½ σκελίδα σκόρδο λιωμένο
μερικά κλωναράκια μαϊντανό
1 ώριμο αβοκάντο
15 νμ χυμός λεμονιού
αλάτι και πιπέρι

Κόψτε το κρεμμύδι, την ντομάτα και την πιπερίτσα σε κομμάτια μεγέθους 1-2 εκ. περίπου. Βάλτε τα στο μπωλ μαζί με το σκόρδο και το μαϊντανό και τεμαχίστε διακεκομμένα μέχρι να τεμαχιστούν σε πολύ μικρά κομμάτια. Μεταφέρετε το μείγμα σε πιάτο σερβιρίσματος. Αφαιρέστε τη φλούδα και το κουκούτσι του αβοκάντο και κόψτε σε κύβους 1-2 εκ. Βάλτε το στο μπωλ μαζί με το χυμό λεμονιού και επεξεργαστείτε διακεκομμένα σε υψηλή ταχύτητα μέχρι να γίνει λεπτόρρευτος πολτός. Ανακατέψτε τον πολτό του αβοκάντο με το μείγμα της ντομάτας και προσθέστε καρυκεύματα ανάλογα με τις προτιμήσεις σας.

πικάντικη μαρινάδα

300 γρ κρύο ανοιχτόχρωμο μέλι (το βάζετε στο ψυγείο αποβραδής)
15 ml φιστικοβούτυρο
1 κόκκινη πιπερίτσα τσίλι (ολόκληρη)

Βάλτε τα υλικά στο μπωλ και επεξεργαστείτε σε υψηλή ταχύτητα για 5 δευτερόλεπτα.

Χρησιμοποιήστε κατά βούληση.

σάλτσα ντομάτας

15 γρ. φρέσκο κόλιανδρο
1 μικρό κρεμμύδι
1 πράσινη πιπερίτσα τσίλι, χωρίς σπόρια
4 σφιχτές ντομάτες, ξεφλουδισμένες και χωρίς σπόρια
χυμός από 1 μοσχολέμονο
αλάτι και πιπέρι

Βάλτε το κόλιανδρο μέσα στο μπωλ και τεμαχίστε σε πολύ μικρά κομμάτια. Μεταφέρετε σε πιάτο σερβιρίσματος. Κόψτε το κρεμμύδι και το τσίλι σε κομμάτια μεγέθους 1-2 εκ. περίπου. Βάλτε τα υλικά στο μπωλ και επεξεργαστείτε διακεκομμένα σε υψηλή ταχύτητα μέχρι να τεμαχιστούν σε πολύ μικρά κομμάτια. Προσθέστε τα υλικά στο κόλιανδρο. Τέλος, κόψτε την ντομάτα σε κομμάτια 2 εκ. περίπου και τεμαχίστε σε χοντρά κομμάτια σε μεγάλη ταχύτητα. Προσθέστε όλα τα υλικά στο μείγμα με το κόλιανδρο και βάλτε το χυμό του μοσχολέμονου, αλάτι και πιπέρι.

γρανίτα φράουλα

4-5 παγάκια
8 φράουλες, χωρίς κοτσάνια κομμένες στη μέση
10 νμ ζάχαρη (περίπου)

Βάλτε τα παγάκια και τις φράουλες στο μπωλ και επεξεργαστείτε διακεκομμένα σε υψηλή ταχύτητα μέχρι ο πάγος να γίνει τρίμμα. Προσθέστε τη ζάχαρη και συνεχίστε μέχρι να αναμειχθεί καλά. Μεταφέρετε το μείγμα σε ένα ποτήρι και σερβίρετε αμέσως.

Μαγιονέζα *(χρησιμοποιώντας το εξάρτημα μαγιονέζας εφόσον παρέχεται)*

125 ml ελαιόλαδο
1 ολόκληρο αυγό
2 σταγόνες χυμό λεμονιού
αλάτι και πιπέρι

Τοποθετήστε την κάτω λεπίδα μαχαιριού μέσα στο μπωλ. Προσθέστε το αυγό, το χυμό λεμονιού και το αλατοπίπερο. Τοποθετήστε το εξάρτημα μαγιονέζας **5**, στη συνέχεια προσθέστε το λάδι από την υποδοχή του εξαρτήματος. Τοποθετήστε αμέσως το καπάκι και τη βασική μονάδα και επεξεργαστείτε στην ταχύτητα 2, μέχρι να αφομοιωθεί το περισσότερο λάδι και η μαγιονέζα να είναι πηχτή. Χρησιμοποιήστε κατά βούληση.
Σημείωση: Μετά τη χρήση, κάποια ποσότητα λαδιού θα παραμείνει στο εξάρτημα μαγιονέζας, το οποίο είναι φυσιολογικό.

Otvorte ilustrácie z titulnej strany

pred použitím zariadenia Kenwood

- Starostlivo si prečítajte tieto inštrukcie uschovajte ich pre budúcnosť.
- Odstráňte všetky obaly a štítky, vrátane pastových krytov z čepele noža. **Počínajte si opatrne, lebo rezné hrany sú veľmi ostré.** Tieto kryty sa musia odstrániť, lebo slúžia len na ochranu čepele počas výroby a transportu.

bezpečnosť

- Nože sú veľmi ostré, manipulujte s nimi opatrne. **Pri manipulácii a čistení držte nože vždy navrchu za držadlo ④ mimo rezných hrán.**
- Vypnite a vyťahnite zo zásuvky:
 - pred namontovaním alebo odmontovaním súčastí,
 - po použití,
 - pred čistením.
- Pred zložením pohonnej jednotky z nádoby vždy počkajte, kým nože úplne nezastanú.
- Pred vyprázdnením alebo vyliatím obsahu nádoby vždy najskôr vyberte nože.
- Nikdy nepoužívajte poškodené zariadenie. Poškodené zariadenie dajte skontrolovať alebo opraviť: pozrite časť „servis a starostlivosť o zákazníkov“.
- Pohonnú jednotku, šnúru ani zástrčku nikdy nevystavujte vlhkosti.
- Nenechávajte prebytočnú šnúru voľne visieť cez okraj stola alebo kuchynskej linky a zabráňte jej dotyku s horúcimi predmetmi.
- Nikdy nenechávajte zapnuté zariadenie bez dozoru.
- Nesprávne používanie elektrického sekáčika potravín môže viesť k poraneniu.
- Nikdy nepoužívajte žiadne neschválené príslušenstvo.

- Toto zariadenie nesmú používať žiadne osoby (vrátane detí), ktoré majú obmedzené fyzické, senzorické alebo mentálne schopnosti, alebo majú málo skúseností s podobnými zariadeniami, iba ak by tak robili pod kvalifikovaným dohľadom alebo ak vopred obdržia dostatočné inštrukcie o obsluhu tohto zariadenia od osoby, ktorá zodpovedá za ich bezpečnosť.
- Deti musia byť pod dohľadom, aby sa zaručilo, že sa nebudú s týmto zariadením hrať.
- Toto zariadenie používajte len v domácnosti na stanovený účel. Firma Kenwood nepreberie žiadnu zodpovednosť za následky nesprávneho používania zariadenia, ani za následky nerešpektovania týchto inštrukcií.

pred zapojením do siete

- Overte si, či má vaša elektrická sieť rovnaké parametre, aké sú uvedené na spodnej strane zariadenia.
- Toto zariadenie vyhovuje európskej smernici 2004/108/EC o elektromagnetickej znášateľnosti a predpisu č. 1935/2004 zo dňa 27/10/2004 o materiáloch, ktoré sú vhodné na kontakt s potravinami.

pred prvým použitím

Poumývajte jednotlivé časti: pozrite časť „Čistenie“.

popis súčastí

- ① volič rýchlosti
- ② pohonná jednotka
- ③ držadlo na šnúru
- ④ kryt
- ⑤ vrchné nože
- ⑥ držadlo
- ⑦ spodné nože
- ⑧ nádoba
- ⑨ umiestňovací čap
- ⑩ podstavec nádoby
- ⑪ dávkovač majonézy (ak je dodaný)

používanie elektrického sekáčika potravín

Jednotka s nožmi sa skladá z dvoch častí, spodných a vrchných nožov.

- Na sekanie nahrubo použite len spodné nože samostatne.
- Na sekanie nadrobno alebo rozmixovanie na kašu použite oba nože spolu. Takto zároveň rýchlejšie dosiahnete výsledok. Ak chcete použiť oba nože, nasadte vrchné nože na spodné a otáčajte nimi proti smeru hodinových ručičiek, kým nezapadnú na miesto ①. Počínajte si opatrne, nože sú ostré.

Poznámka: Po spracovaní potravín sa môžu vrchné nože od spodných odpojiť. Je to normálny jav, pretože súprava nožov je zostrojená tak, aby sa spojenie medzi nimi uvoľnilo, čím sa uľahčí ich rozdelenie po použití.

- 1 Dajte podstavec nádoby na dno nádoby. (To zabráni šmýkaniu nádoby po pracovnom povrchu).
 - 2 Položte jednotku na čistý rovný povrch.
 - 3 Na čap v nádobe nasadte požadovanú súpravu nožov ②.
 - 4 Potraviny nakrájajte na kúsky primeranej veľkosti a vložte ich do nádoby. Väčšie kusy potravín treba nakrájať na kúsky s veľkosťou približne 1 až 2 cm.
 - 5 Založte kryt a potom ním otáčajte v smere hodinových ručičiek, kým sa nezaistí ③.
 - 6 Na kryt umiestnite pohonnú jednotku.
 - 7 Zariadenie pripojte do elektrickej siete a na voliči rýchlosti stlačte požadovanú rýchlosť. Keď je pohonná jednotka v činnosti, držte zariadenie pevne za kryt a nádobu.
- Ak chcete dosiahnuť rýchlosť 1, stlačte volič rýchlosti zľahka.

- Ak chcete dosiahnuť rýchlosť 2, stlačte volič rýchlosti silnejšie.
 - Volič rýchlosti môžete stláčať aj v krátkych časových úsekoch, čím vytvoríte pulzovanie. Pulzovaním môžete predísť príliš dlhému mixovaniu potravín.
- 8 Elektrický sekáčik potravín nechajte bežať, kým nedosiahnete požadovaný výsledok.
 - 9 Vypnite a odpojte zo siete.
 - 10 Jednotku rozoberiete obráteným postupom popísaným vyššie.

dôležité upozornenie

- Ak pripravujete jedlo pre deti, pred jeho podaním vždy skontrolujte, či sú všetky ingrediencie dôkladne rozmixované.
- Elektrický sekáčik potravín nenechávajte bežať nepretržite dlhšie ako 10 sekúnd. Po 10 sekundách chodu ho nechajte na 1 minútu vychladnúť.
- Elektrický sekáčik nespúšťajte, keď je nádoba prázdna.
- Elektrický sekáčik nikdy nespúšťajte, keď je nádoba naplnená tekutinou.
- Pred spracovaním nechajte horúce potraviny vždy najprv vychladnúť.

pokyny

- Ak elektrický sekáčik pri sekaní spomaľuje, odoberte časť zmesi a pokračujte v mixovaní vo viacerých dávkach, inak môžete preťažiť motor.
- Nezabudnite, že pri sekaní tvrdých potravín, ako sú zrnká kávy, korenie, čokoláda alebo ľad, sa nože opotrebovávajú rýchlejšie.
- Dávajte pozor, aby ste niektoré ingrediencie nemixovali príliš dlho. Zariadenie opakovane zastavte a skontrolujte konzistenciu ingrediencií.
- Niektoré koreny ako klinčeky, kôpor a celá rasca môžu mať nepriaznivý vplyv na plastové časti elektrického sekáča.

- Aby sa zaručilo rovnomerné spracovanie potravín, zastavte zariadenie a plastovou stierkou zoškrabte potraviny zo stien nádoby.
- Najlepšie výsledky dosiahnete pri postupnom spracovávaní v malých dávkach.
- Veľké kusy potravín nakrájajte na kúsky s veľkosťou 1 – 2 cm. Veľké dávky alebo veľké kusy potravín môžu mať za následok ich nerovnomerné spracovanie.
- Pred sekaním orechov, bylín alebo prípravou strúhanky atď. sa ubezpečte, že potraviny aj nože, nádoba a kryt sú úplne suché.

používanie dávkovača majonézy (ak je dodaný)

Informácie o zostavení a používaní dávkovača majonézy nájdete v recepte na majonézu v časti receptov.

kryt/nádoba/podstavec nádoby/nože

Vždy pred čistením oddelte hornú časť noža od dolnej čepele noža.

Počínajte si opatrne, lebo rezné hrany sú veľmi ostré.

- Umyte v rukách a vysušte.
- Môžete ich umyť aj v hornej priehradke umývačky riadu.
- Tieto časti sú nevhodné na sterilizovanie v parnom sterilizátore. Namiesto toho použite sterilizačný roztok v súlade s pokynmi výrobcu týkajúcimi sa sterilizačných roztokov.

ošetrovanie a čistenie

- Zariadenie pred čistením vždy vypnite a odpojte zo siete.
- **Nože sú veľmi ostré, manipulujte s nimi opatrne.**
- Niektoré potraviny môžu zafarbiť plastové súčasti. Tento jav je úplne bežný a nepoškodzuje plastové časti, ani neovplyvňuje chuť potravín. Zafarbené súčasti očistite handričkou namočenou v rastlinnom oleji.

pohonná jednotka

- Poutierajte vlhkou handričkou a vysušte.
- Pohonnú jednotku neponárajte do vody.
- Prebytočnú šnúru omotajte okolo pohonnej jednotky a upevnite ju k držadlu na šnúru ③.

príručka spracovania potravín

potraviny	maximálna kapacita	príprava	maximálny čas/rýchlosť
Mäso	150 g	Odstráňte kosti, tuk a chrupavky. Nakrájajte na kocky s veľkosťou 1 – 2 cm.	5 – 10 s/vysoká
Bylinky, napr. petržlenová vňať	30 g	Odstráňte stopky. Bylinky sa najlepšie nasekajú, ak sú čisté a suché.	10 s/nízka alebo vysoká
Orechy, napr. mandle, lieskové oriešky, vlašské orechy, pekany	100 g	Odstráňte škrupinky a nechajte ich úplne nasekať. (Poznámka: Konzistenciu jemne zomletých mandlí nie je možné dosiahnuť.)	10 s/vysoká
Syr, napr. ementál	100 g	Nakrájajte na kocky s veľkosťou 1 – 2 cm.	10 s/vysoká
Chlieb	40 g	Odstráňte kôrku a nakrájajte na kocky s veľkosťou 1 – 2 cm.	10 s/nízka
Pečivo	100 g	Rozlámate na kúsky.	V impulzoch/nízka alebo vysoká
Vajcia natvrdo	3	Podľa veľkosti rozdeľte na polovice alebo štvrtiny.	5 s/vysoká
Cibuľa alebo cibuľka	150 g	Nakrájajte na kocky s veľkosťou približne 2 cm.	V impulzoch/nízka
Cesnak	150 g	Rozdeľte na strúčiky.	5 – 10 s/nízka
Mäkké ovocie, napr. maliny	130 g	Odstráňte stopky.	5 – 10 s/nízka
Sušené ovocie, napr. marhule, slivky	110 g	Nakrájajte na kúsky s veľkosťou 1 – 2 cm.	5 – 10 s/vysoká
Koreň zázvoru	75 g	Očistite a nakrájajte na malé kúsky s veľkosťou približne 1 cm.	5 – 10 s/vysoká
Polievka	0,4 l	Nikdy nemixujte viac ako 0,4 l polievky. Aby ste dosiahli čo najlepšie výsledky, ingrediencie osušte a tuhé potraviny vložte do nádoby s malým množstvom tekutiny uvedenej v recepte. Mixujte, kým nedosiahnete požadovanú konzistenciu a potom ju pridajte naspäť k zvyšku tekutiny.	

servis a starostlivosť o zákazníkov

- Keď sa poškodí prírodná elektrická šnúra, treba ju dať z bezpečnostných príčin vymeniť alebo opraviť firme KENWOOD alebo pracovníkom oprávneným firmou KENWOOD.
Pokiaľ potrebujete pomoc pri nasledovných problémoch:
- používanie zariadenia alebo
- servis, náhradné diely, alebo opravy
Kontaktujte obchod, v ktorom ste si zariadenie zakúpili.
- Navrhnuté a vyvinuté spoločnosťou Kenwood v Spojenom kráľovstve.
- Vyrobené v Číne.



DÔLEŽITÁ INFORMÁCIA NA SPRÁVNU LIKVIDÁCIU PRODUKTU PODĽA EURÓPSKEJ SMERNICE 2002/96/EC.

Po skončení životnosti produktu sa tento produkt nesmie jednoducho vyhodiť spolu s domovým odpadom. Musí sa odovzdať na príslušné zberné miesto na roztriedenie odpadu, alebo dilerovi, ktorý sa postará o takúto likvidáciu.

Separátnou likvidáciou domácich spotrebičov sa vyhneme negatívnym účinkom odpadu na životné prostredie a ohrozeniu zdravia vzniknutého nevhodnou likvidáciou. Umožní sa tak aj recyklácia základných materiálov, čím sa dosiahne značná úspora energií a prírodných zdrojov. Na pripomenutie nutnosti separátnej likvidácie domácich spotrebičov je produkt označený preškrtnutým kontajnerom na zber domáceho odpadu.

recepty

Pri nasledujúcich receptoch nasadte do nádoby oba nože (ak nie je uvedené inak).

guacomole

- 1/2 malej cibule
- 1 paradajka bez šupky a semienok
- 1 malé zelené čili bez semienok
- 1/2 strúčika roztláčeného cesnaku
- trochu petržlenovej vňate
- 1 zrelé avokádo
- 15 ml citrónovej šťavy
- soľ a čierne korenie

Nakrájajte cibuľu, paradajku a čili na kúsky s veľkosťou približne 1 – 2 cm. Vložte ich do nádoby spolu s cesnakom a petržlenovou vňaťou a mixujte pomocou impulzov na vysokej rýchlosti, kým nebudú posekané nadrobno. Preložte do servírovacej misy. Odstráňte šupku a kôstku z avokáda a dužinu nakrájajte na kocky s veľkosťou 1 – 2 cm. Vložte ich do nádoby spolu s citrónovou šťavou a mixujte pomocou impulzov na vysokej rýchlosti, kým z toho nevznikne jemná kaša. Avokádovú kašu zmiešajte s paradajkovou zmesou a podľa chuti okoreňte.

čili marináda

- 300 g studeného čireho medu (schladeného cez noc v chladničke)
 - 15 ml arašidového masla
 - 1 červená čili paprička (celá)
- Ingrediencie vložte do nádoby a mixujte na vysokej rýchlosti po dobu 5 sekúnd.

Použite podľa chuti.

paradajková salsa

15 g čerstvého koriandra
1 malá červená cibuľa
1 zelené čili bez semienok
4 tvrdšie paradajky bez šupky a semienok
šťava z 1 citróna
soľ a čierne korenie

Koriander vložte do nádoby a mixujte, kým nebude posekaný nadrobno. Preložte do servírovacej misy. Nakrájajte cibuľu a čili na kúsky s veľkosťou približne 1 – 2 cm, potom ich vložte do nádoby a mixujte pomocou impulzov na vysokej rýchlosti, kým nebudú posekané nadrobno. Pridajte zmes ku koriandru. Nakoniec nakrájajte paradajky na kúsky s veľkosťou približne 2 cm a na vysokej rýchlosti ich posekajte nahrubo. Pridajte ich ku koriandrovej zmesi a zmiešajte s citrónovou šťavou, soľou a čiernym korením.

jahodová ľadová drť

4 – 5 kociek ľadu
8 rozpolených jahôd bez stopiek
približne 10 ml krupicového cukru
Kocky ľadu a jahody vložte do nádoby a mixujte pomocou impulzov na vysokej rýchlosti, kým nebude ľad posekaný nahrubo. Pridajte cukor a pokračujte v mixovaní pomocou impulzov, kým sa cukor nezapracuje. Preložte do pohárov a hneď podávajte.

majonéza *(s použitím dávkovača majonézy ak je dodaný)*

125 ml olivového oleja
1 celé vajce
2 kvapky citrónovej šťavy
soľ a čierne korenie

Vložte spodný nôž do nádoby. Pridajte vajce, citrónovú šťavu a korenie. Založte dávkovač majonézy, potom nalejte olej cez jeho drážku. Rýchlo založte kryt a pohonnú jednotku, a mixujte na rýchlosti 2, až dokiaľ sa nevmieša podstatná časť oleja a majonéza nie je hustá. Použite podľa chuti. Poznámka: Časť oleja ostane po použití v dávkovači majonézy, je to normálne.

Будь ласка, розгорніть першу сторінку з малюнками

Перед першим використанням приладу Kenwood

- Уважно прочитайте інструкцію та збережіть її для подальшого використання.
- Зніміть упаковку, всі етикетки та пластикові захисні покриття із ножового блоку. **Будьте обережні, леза дуже гострі.** Не зберігайте ці покриття, оскільки вони призначені тільки для захисту лез під час виготовлення та транспортування приладу.

Заходи безпеки

- Будьте обережні, адже леза дуже гострі. **Під час роботи або чищення завжди тримайте ніж за ручку ⑥ зверху, якомога далі від різального леза.**
- Завжди вимикайте прилад та відключайте його від мережі електропостачання:
 - перед установкою або зніманням деталей
 - після використання
 - перед чищенням.
- Завжди дочекайтеся повної зупинки ножового блоку перед тим, як знімати блок електродвигуна з чаші.
- Завжди знімайте ножовий блок перед тим, як випорожнити чи вилити вміст чаші.
- Не використовуйте пошкоджений прилад. Перевірка або ремонт здійснюються у спеціальних центрах: дивись розділ «Технічне обслуговування».
- Не допускайте попадання вологи на блок електродвигуна, шнур або вилку.
- Слідкуйте за тим, щоб шнур не звисав зі столу й не торкався гарячої поверхні.
- Не залишайте прилад, що працює, без нагляду.
- Неналежне користування кухонною дробаркою може спричинити травму.

- Не використовуйте насадки, що не призначені для цього приладу.
- Не рекомендується користатись цим приладом особам (враховуючи дітей) із обмеженими фізичними або ментальними можливостями, або тим, хто має недостатньо досвіду в експлуатації цього приладу. Вищеназваним особам дозволяється користуватися приладом тільки після проходження інструктажу та під наглядом досвідченої людини, яка несе відповідальність за їх безпеку.

- Не залишайте дітей без нагляду і не дозволяйте їм гратися із приладом.
- Цей прилад призначений виключно для використання у побуті. Компанія Kenwood не несе відповідальності за невідповідне використання приладу або порушення правил експлуатації, викладених у цій інструкції.

Перед підключенням до мережі електропостачання

- Переконайтеся, що напруга електромережі у вашому домі відповідає показникам, вказаним на зворотній частині приладу.
- Цей прилад відповідає вимогам директиви ЄС 2004/108/ЄС «Електромагнітна сумісність» та положення ЄС № 1935/2004 від 27/10/2004 стосовно матеріалів, що безпосередньо пов'язані з їжею.

Перед першим використанням

Промийте всі компоненти: дивись розділ «Догляд та чищення».

Показчик

- ① перемикач швидкості
- ② блок електродвигуна
- ③ фіксатор шнура
- ④ кришка
- ⑤ верхнє лезо ножового блоку
- ⑥ ручка
- ⑦ нижнє лезо ножового блоку
- ⑧ чаша
- ⑨ фіксуєчий штифт
- ⑩ підставка чаші
- ⑪ насадка для приготування майонезу (якщо входить до комплекту)

Як користуватися кухонною дробаркою

Ножовий блок містить дві частини: нижнє та верхнє леза.

- Для крупного подрібнення використовуйте тільки нижнє лезо.
- Для дрібного подрібнення або приготування пюре, використовуйте обидва леза разом. Це прискорюватиме процес обробки. Щоби скористатися обома лезами, установіть верхнє лезо на нижнє та поверніть проти годинникової стрілки для фіксації ①. Будьте обережні, адже леза - дуже гострі.

Увага: Після закінчення процесу обробки продуктів, верхнє лезо може від'єднатися від нижнього. Це нормально, оскільки ножовий блок має конструкцію вільної посадки з метою поліпшення процесу розібрання після використання.

- 1 Установіть підставку чаші під дно чаші. (Завдяки цьому чаша не буде ковзати по робочій поверхні).
- 2 Поставте прилад на чисту рівну поверхню.

- 3 Накрутіть потрібний ножовий блок на фіксуєчий штифт ② всередині чаші.
- 4 Поріжте продукти на шматочки потрібного розміру та покладіть у чашу. Крупніші частки продуктів потрібно порізати на шматочки приблизно 1-2 см.
- 5 Установіть кришку та поверніть за годинниковою стрілкою для фіксації ③.
- 6 Установіть блок електродвигуна на кришку.
- 7 Підключіть прилад до мережі електропостачання та натисніть перемикач швидкості, щоб обрати потрібну швидкість. Під час роботи приладу, міцно тримайте його за кришку та чашу.
- Легенько натисніть перемикач швидкості, щоб увімкнути швидкість 1.
- Сильніше натисніть перемикач швидкості, щоб увімкнути швидкість 2.
- Ви можете також вмикати перемикач швидкості на короткий час, для вмикання імпульсного режиму. Такий режим можна використовувати, щоб уникнути надмірної обробки продуктів.
- 8 Обробляйте продукти за допомогою дробарки, доки не отримаєте бажаний результат.
- 9 Після закінчення роботи вимкніть прилад та відключіть його від мережі електропостачання.
- 10 Повторіть вищеописану процедуру у зворотному порядку для того, щоб розібрати прилад.

Увага!

- Під час приготування їжі для немовлят та дітей, завжди перевіряйте чи добре були змішані інгредієнти перед годуванням.
- Не користуйтеся дробаркою більше 10 секунд безперервно. Вимикайте її на 1 хвилину після кожного 10-секундного увімкнення з метою охолодження.
- Не вмикайте дробарку із порожньою чашею.
- Не вмикайте дробарку, якщо у чаші знаходиться рідина.
- Завжди охолоджуйте гарячі інгредієнти перед початком процесу обробки.

Корисні поради

- Якщо дробарка пригальмовує, вийміть якусь кількість суміші та продовжуйте обробку окремими порціями. Інакше ви можете пошкодити двигун.
- Обробка твердих продуктів таких, як кавові зерна, спеції, шоколад або лід прискорюють знос приладу.
- Деякі інгредієнти не слід подрібнювати надто сильно. Вимикайте прилад та перевіряйте час від часу консистенцію суміші.
- Деякі спеції, наприклад, гвоздика, насіння кропу та тмину можуть пошкодити пластикові деталі дробарки.
- Для рівномірної обробки, вимкніть прилад та зніміть інгредієнти зі стінок чаші за допомогою пластикової лопатки.
- Для отримання кращих результатів не обробляйте велику кількість інгредієнтів за один раз.
- Поріжте крупні інгредієнти на шматочки 1-2 см. Перенавантаження приладу або великі шматочки можуть спричинити нерівномірну обробку продуктів.

- Перед подрібненням горіхів, трав, хлібної кришки і т.д., переконайтеся, що продукти, леза, чаша та кришка сухі.

як користуватися насадкою для приготування майонезу

(якщо входить до комплекту)

Інструкції стосовно збирання та використання насадки для приготування майонезу зазначені у розділі «Рецепти», пункт «Приготування майонезу».

Догляд та чищення

- Завжди вимикайте прилад та відключайте його від електромережі перед чищенням.
- **Будьте обережні, леза - дуже гострі.**
- Деякі продукти можуть знебарвлювати пластикові деталі. Це вважається нормальним явищем, не призводить до пошкодження пластикових деталей та не впливає на смак їжі. Щоб вивести знебарвлювану пляму, потріть її ганчіркою, змоченою у рослинній олії.

Блок електродвигуна

- Протріть спочатку вологою, а потім сухою ганчіркою.
- Не опускайте блок електродвигуна у воду.
- Намотайте заяву частину шнура на блок електродвигуна та зафіксуйте за допомогою фіксатора шнура ③.

**кришка/чаша/підставка
чаші/ножовий блок**

Перед чищенням зніміть верхнє лезо з нижнього леза ножового блоку. **Будьте обережні, леза дуже гострі.**

- Промийте вручну, потім просушіть.

- Дозволяється мити їх на верхній полиці посудомийної машини.
- Не стерилізуйте ці деталі за допомогою парового стерилізатора. Використовуйте розчин для стерилізації згідно із інструкціями виробника розчинів для стерилізації.

Поради стосовно обробки продуктів

продукти	максимальне завантаження	Підготовка	максимальний час/швидкість
М'ясо	150 г.	Видаліть кістки, жир та хрящі Поріжте кубиками 1-2 см	5-10 сек./висока
Городина, наприклад, петрушка	30 г.	Видаліть стебелінки. Для отримання кращого результату помийте та просушіть трави перед помелом.	10 сек./повільна або висока
Горіхи, наприклад, мигдаль, фундук, грецький горіх, горіх-пекан	100 г.	Видаліть шкарлупки, обробляйте, доки не отримаєте однорідну суміш. (Увага: мигдаль не подрібнюється до однорідної консистенції).	10 сек./висока
Сир, наприклад, Грюйер	100 г.	Поріжте кубиками 1-2 см	10 сек./висока
Хліб	40 г.	Видаліть скоринку та поріжте кубиками 1-2 см.	10 сек./повільна
Печиво	100 г.	Поламайте на шматочки.	імпульсний режим, повільна або висока
Яйця на круто	3	Залежно від розміру поріжте навпіл або на чотири частини.	5 сек./висока
Цибуля чи шалот	150 г.	Поріжте на шматочки приблизно 2 см.	імпульсний режим/повільна
Часник	150 г.	Розділіть на зубки.	5-10 сек./повільна
М'які фрукти, наприклад, малина	130 г.	Видаліть стебелінки.	5-10 сек./повільна
Сухофрукти, наприклад, абрикоси, чорнослив	110 г.	Поріжте на шматочки 1-2 см	5-10 сек./висока
Корінь імбиру	75 г.	Почистіть та поріжте на невеличкі шматочки приблизно по 1 см.	5-10 сек./висока
Суп	0,4 л.	Не перемішуйте більше, ніж 0,4 л супу. Для отримання кращих результатів, профільтруйте інгредієнти та покладіть їх у чашу, налийте невелику кількість рідини згідно із рецептом. Обробляйте, доки не отримаєте бажану консистенцію, а після цього додайте цю суміш у залишки рідини.	

Обслуговування та ремонт

- Пошкоджений шнур живлення із метою безпеки підлягає заміні на підприємствах фірми KENWOOD або в авторизованому сервісному центрі KENWOOD.

Якщо вам необхідна консультація з приводу:

- використання приладу або
 - обслуговування, придбання запасних деталей або ремонту
- Зверніться до магазину, в якому ви придбали цей прилад.
- Зроблено в Китаї.



ВАЖЛИВА ІНФОРМАЦІЯ СТОСОВНО НАЛЕЖНОЇ УТИЛІЗАЦІЇ ПРОДУКТУ ЗГІДНО ІЗ ДИРЕКТИВОЮ ЕС 2002/96/ЕС.

Після закінчення терміну експлуатації не викидайте цей прилад з іншими побутовими відходами.

Віднесіть прилад до місцевого спеціального авторизованого центру збирання відходів або до дилера, який може надати такі послуги.

Відокремлена утилізація побутових приладів дозволяє уникнути можливих негативних наслідків для навколишнього середовища та здоров'я людини, які виникають у разі неправильної утилізації, а також надає можливість переробити матеріали, з яких було виготовлено даний прилад, що, в свою чергу, зберігає енергію та інші важливі ресурси. Про необхідність відокремленої утилізації побутових приладів нагадує спеціальна позначка на продукті у вигляді перекресленого смітника на колесах.

рецепти

Для приготування згідно із наданими рецептами встановіть обидва леза (якщо не зазначено інакше).

Соус «Гуакамолє»

½ невеликої цибулі
1 томат, почистіть та видаліть насіння
1 невеликий зелений чілі, видаліть насіння
½ зубчика часнику, подрібніть декілька паростків петрушки
1 зрілий авокадо
15 мл. лимонного соку
сіль та перець

Поріжте цибулю, томат та чілі на шматочки розміром приблизно 1-2 см. Покладіть у чашу разом із часником та петрушкою, і обробляйте на високій швидкості, доки не отримаєте однорідну суміш. Перелийте в іншу ємність. Почистіть авокадо та видаліть кістки. Поріжте кубиками 1-2 см. Покладіть у чашу, налийте лимонний сік та обробляйте на високій швидкості, доки не отримаєте консистенцію пюре. Змішайте пюре з авокадо із томатною сумішшю та додайте приправи за смаком.

Маринад з перців чілі

300 г холодного рідкого меду (поставити на ніч до холодильнику)
15 мл арахісового масла
1 червоний перець чілі (цілий)

Покладіть інгредієнти до чаші. Обробляйте на високій швидкості протягом 5 секунд.

Використовуйте згідно з індивідуальними потребами.

Томатний соус «Салса»

15g свіжого коріандру
1 невелика червона цибуля
1 зелений перець чілі, видаліть насіння
4 твердих томата, почистіть та видаліть насіння
сік 1 лайму
сіль та перець

Покладіть коріандр у чашу та ретельно подрібніть. Перемістіть в іншу ємність. Поріжте цибулю та чілі на шматочки розміром приблизно 1-2 см, додайте до чаші й обробляйте на високій швидкості, доки не отримаєте однорідну суміш. Змішайте із коріандром. Після цього поріжте томат на шматочки розміром приблизно 2 см, обробляйте на високій швидкості, але не дрібніть. Додайте до суміші та налийте лаймовий сік. Додайте сіль та перець

полуничний коктейль

4-5 кубиків льоду
8 полуниць, почистіть та поріжте навпіл
10 мл цукрової пудри, приблизно

Покладіть кубики льоду та полуниці у чашу, увімкніть високу швидкість та обробляйте, доки лід не подрібниться на невеличкі шматочки. Додайте цукор та ретельно перемішайте. Перелийте в келих. Рекомендується вжити одразу після приготування.

Майонез (використовуйте насадку для приготування майонезу, якщо вона входить до комплекту)

125 мл оливкової олії
1 яйце, ціле
2 краплі лимонного соку
сіль та перець

Установіть нижнє лезо всередині чаші. Додайте яйце, лимонний сік та присмаки. Установіть насадку для приготування майонезу **5**, після цього налейте оливкову олію у спеціальну порожнину насадки. Швидко встановіть кришку та блок електродвигуна. Обробляйте на швидкості 2, доки майонез на загустіє.

Використовуйте згідно з індивідуальними потребами. Увага: Деяка кількість олії може залишатися у насадці після завершення роботи. Це – нормальне явище.

