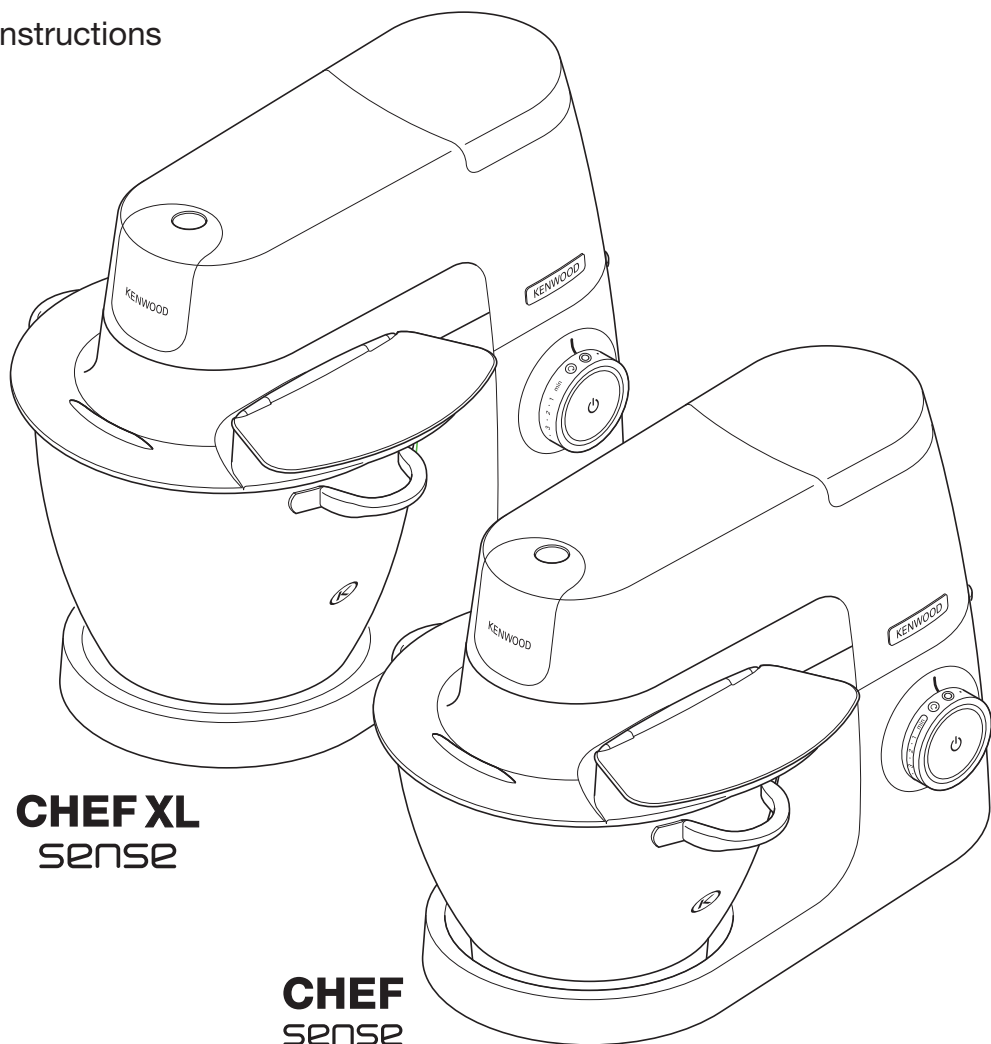


KENWOOD

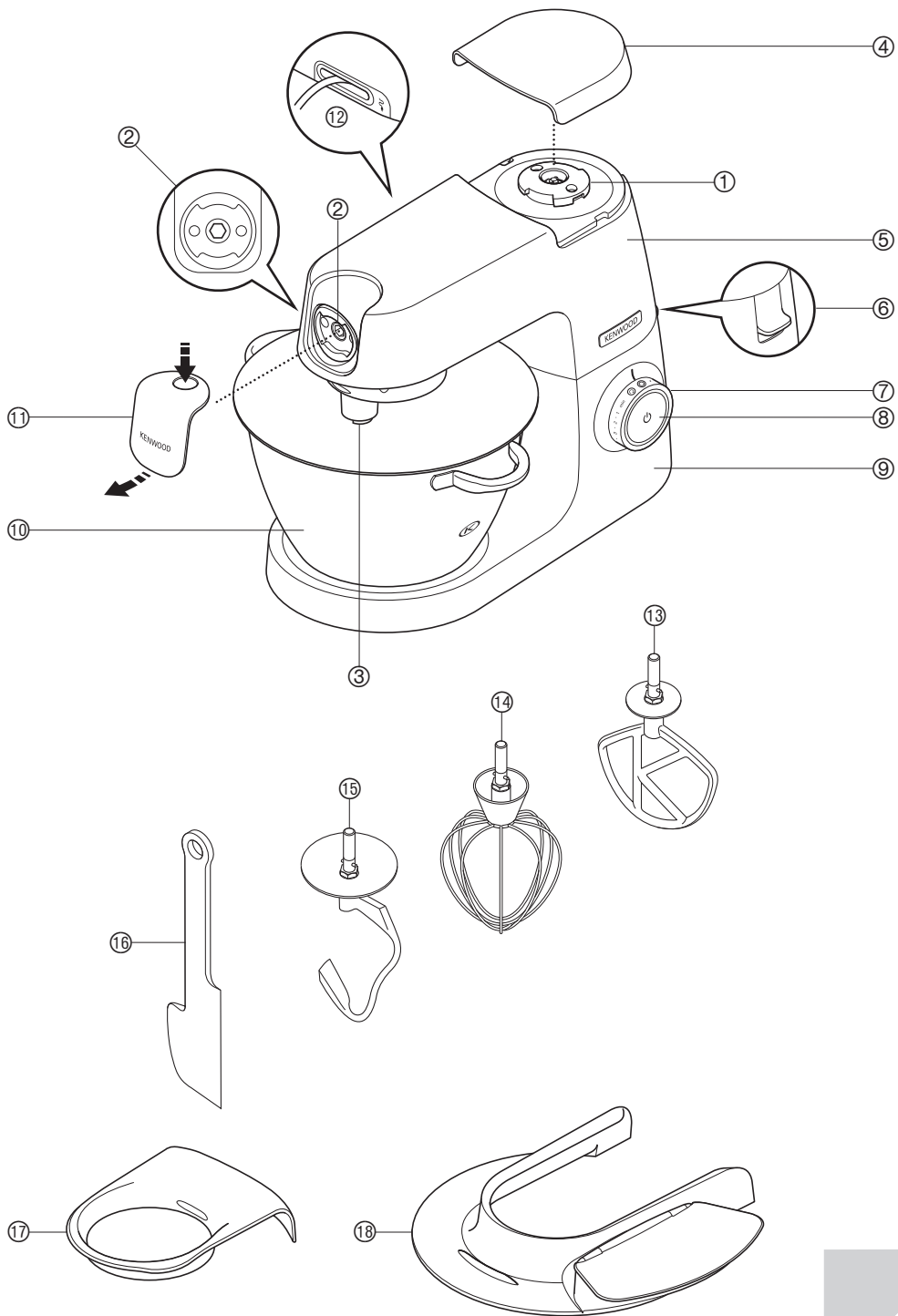
TYPE KVC50 (Chef)
TYPE KVL60 (Chef XL)

instructions



CHEF XL
sense

CHEF
sense

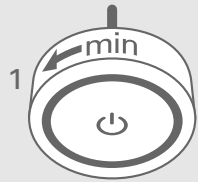




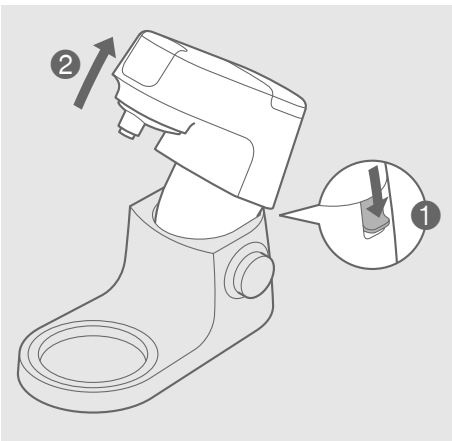
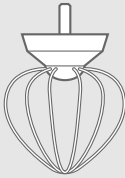
K beater

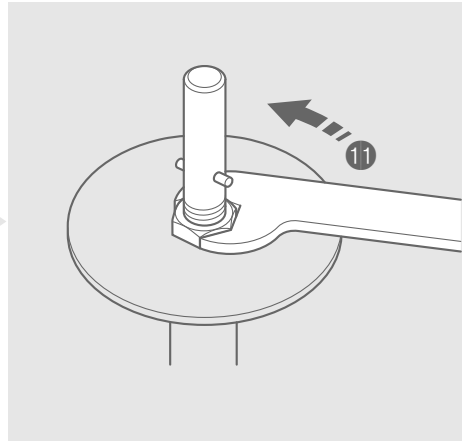
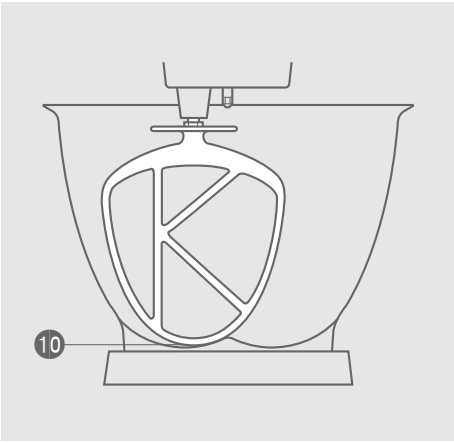
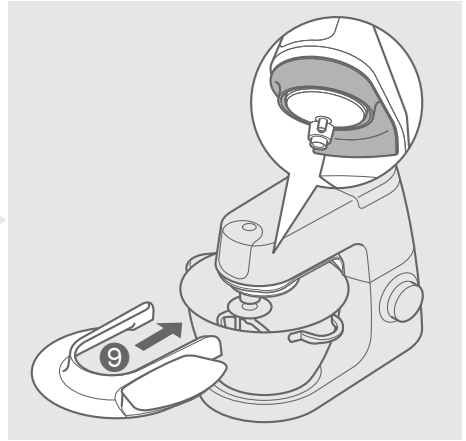
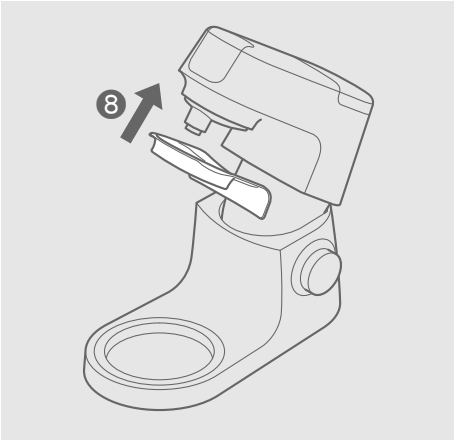
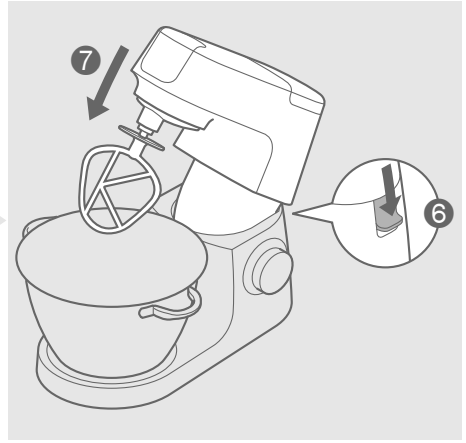
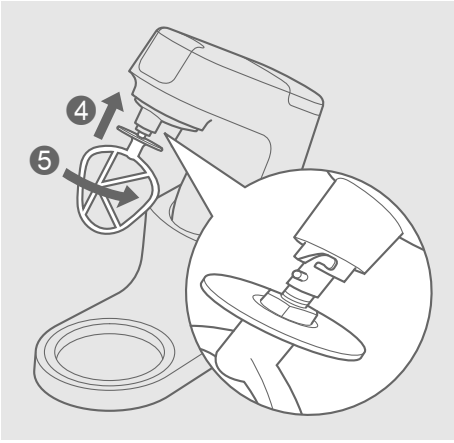


Dough hook



Whisk





Per conoscere il Suo Kenwood Chef

La ringraziamo per aver acquistato Kenwood Chef. Infinitamente facile da usare, incredibilmente versatile grazie all'applicazione delle sue raffinate attrezzature, è molto più di un semplice impastatore: ben presto diventerà il Suo compagno indispensabile in cucina!

Robusto. Affidabile. Versatile. Kenwood.

Sicurezza

- Leggere attentamente le presenti istruzioni e conservarle come futuro riferimento.
- Rimuovere la confezione e le etichette.
- Prima di inserire o rimuovere gli utensili/le attrezzature, ruotare il controllo della velocità sulla posizione 'O' OFF (spento) e scollegare il cavo elettrico prima di pulire il corpo motore.
- Tenere le dita lontane dalle parti in movimento e dagli accessori montati.
- Non lasciare mai la Kitchen Machine incustodita durante il suo funzionamento.
- Non utilizzare mai un apparecchio danneggiato. Sottoporlo a controllo o riparazione: fare riferimento alla sezione 'servizio e assistenza clienti'.
- Non utilizzare mai la Kitchen Machine con la testa in posizione sollevata.
- Non lasciare mai srotolato il cavo elettrico, c'è il rischio che che possa essere tirato da un bambino.
- Non bagnare mai l'alimentatore, il cavo elettrico o la spina.
- Non utilizzare mai un accessorio non autorizzato o più di un accessorio allo stesso tempo.
- Non superare mai le quantità indicate nella tabella delle quantità massime.
- Quando si utilizza un'attrezzatura opzionale, leggere e seguire le istruzioni di sicurezza che la accompagnano.

- Sollevare con cura l'apparecchio, perché è pesante. Assicurarsi che la testa sia correttamente bloccata nella posizione abbassata e che la ciotola, le attrezzature, i coperchi degli attacchi e il cavo elettrico siano bloccati in posizione prima di sollevare la macchina.
- Assicurarsi che il cavo elettrico sia completamente spiegato fuori dal vano raccogli cavo ⑫ prima di usare la Kitchen Machine.
- I bambini dovrebbero essere sorvegliati onde evitare che giochino con la macchina.
- Non spostare né sollevare la testa dell'impastatrice quando l'attrezzatura è montata perché la Kitchen Machine potrebbe diventare instabile.
- Non utilizzare la macchina sul bordo di una superficie di lavoro.
- Gli apparecchi possono essere utilizzati da persone con ridotte capacità psicofisico-sensoriali, o con esperienza e conoscenze insufficienti solo nel caso in cui siano state attentamente sorvegliate e istruite da un responsabile su come utilizzare un apparecchio in modo sicuro e siano consapevoli dei pericoli.
- Un utilizzo scorretto dell'apparecchio può provocare serie lesioni fisiche.
- Questo apparecchio non dev'essere utilizzato dai bambini. Tenere apparecchio e cavo lontano dalla portata dei bambini.
- Utilizzare l'apparecchio solo per l'uso domestico per cui è stato realizzato. Kenwood non si assumerà alcuna responsabilità se l'apparecchio viene utilizzato in modo improprio o senza seguire le presenti istruzioni.

Prima di collegare il cavo elettrico

- Accertarsi che la tensione della vostra rete sia la stessa di quella indicata sulla base dell'apparecchio.
- Questo apparecchio è conforme alla direttiva 2004/108/CE sulla Compatibilità Elettromagnetica, ed al regolamento (EC) No. 1935/2004 del 27/10/2004 sui materiali in contatto con alimenti.

Prima di utilizzare l'apparecchio per la prima volta

- Lavare i componenti: fare riferimento alla sezione 'cura e pulizia'.

Per conoscere meglio Kenwood Chef

Legenda

Attacchi per le attrezzature

- ① attacco per lavorazioni ad alta velocità
- ② attacco per lavorazioni a bassa velocità
- ③ attacco per movimento planetario

Mixer




- ④ coperchio attacco per lavorazioni ad alta velocità
- ⑤ testa dell'impastatrice
- ⑥ leva di rilascio della testa
- ⑦ controllo della velocità della funzione Pulse
- ⑧ pulsante di stand-by
- ⑨ corpo motore
- ⑩ ciotola
- ⑪ coperchio attacco per lavorazioni a bassa velocità
- ⑫ vano raccogli cavo
- ⑬ frusta K
- ⑭ frusta a filo
- ⑮ gancio impastatore
- ⑯ spatola
- ⑰ protezione della testa
- ⑱ paraschizzi

Nota: La chiave inglese ⑪ è indicata soltanto a scopo illustrativo e non è fornita in dotazione.

Attrezzature optional

È disponibile una gamma di attrezzature optional da utilizzare con il Suo Kenwood Chef. Consultare il leaflet delle attrezzature incluso nella confezione oppure visitare il sito www.kenwoodworld.com per conoscere l'intera gamma e le modalità di acquisto di un accessorio non incluso nella confezione.

Nota: Attrezzature da inserire nell'attacco per lavorazioni a bassa velocità

L'attacco delle attrezzature per lavorazioni a bassa velocità presente nella Kitchen Machine utilizza il sistema di innesto a rotazione (Twist Connection System). È stato progettato per le attrezzature da collegare mediante innesto a rotazione. Quando si intendono acquistare nuove attrezzature da inserire nell'attacco per lavorazioni a bassa velocità, occorre verificarne la compatibilità con la propria Kitchen Machine. Tutte le attrezzature del sistema di innesto a rotazione sono identificabili con il codice prodotto che inizia con KAX e dalla presenza del logo Twist  visibile sull'imballaggio. Per maggiori informazioni, visitare il sito www.kenwoodworld.com/twist. Se le attrezzature di cui si dispone si avvalgono di sistema di attacco a barra (Bar Connection System)  si dovrà utilizzare l'adattatore KAT002ME fornito in dotazione per inserirle mediante l'innesto a rotazione (Twist Connection System)  sulla Kitchen Machine. (Fare riferimento alla sezione "Utilizzare l'adattatore" per informazioni sul montaggio dell'adattatore.) Per maggiori informazioni, visitare il sito www.kenwoodworld.com/twist.

Attrezzature per lavorazioni con movimento planetario ed esempi di utilizzo

Frusta K

Per preparare torte, biscotti, dolci, glassa, ripieni, bignè e altri impasti semi-duri.

Frusta a filo

Per sbattere uova, panna, pastelle, pan di Spagna, meringhe, cheesecake, mousse, soufflé. Non usare la frusta a filo per miscele dense (ad es. per amalgamare burro e zucchero), che potrebbero danneggiarla.

Gancio impastatore

Per impastare pane, pizza, focacce, pasta ed altri composti elastici e compatti.

Come utilizzare i ganci di miscelazione

Prima di usare Kenwood Chef, assicurarsi che il cavo elettrico sia completamente allungato, fuori dal vano raccoglicavo ⑫.

1 Inserire la spina nella presa di corrente e il pulsante di stand-by ⑧ si accenderà.

Nota: La spia del pulsante di stand-by ⑧ lampeggerà e la Kitchen Machine non funzionerà se la testa dell'impastatrice è nella posizione sollevata o la manopola per il controllo della velocità non è nella posizione 'O'. Prima di accendere la macchina, controllare che la testa dell'impastatrice sia correttamente bloccata nella posizione abbassata e che il controllo della velocità sia nella posizione 'O'. Se la spia continua a lampeggiare consultare la 'guida alla risoluzione dei problemi'.

- 2 Spingere verso il basso la leva di sollevamento della testa ① e sollevare la testa del Kenwood Chef sino a quando si blocca in posizione ②.
- 3 Inserire la ciotola nella base e ruotarla in senso orario ③ per bloccarla in posizione.
- 4 Inserire nell'attacco il gancio desiderato. Spingere verso l'alto ④ e ruotare ⑤ l'accessorio per bloccarlo in posizione. Nota: Se la frusta K o quella a filo non raccolgono gli ingredienti dal fondo della ciotola, fare riferimento alla sezione "Regolazione dei ganci di miscelazione".
- 5 Abbassare la testa di Kenwood Chef spingendo verso il basso la leva di rilascio della testa ⑥ e abbassare la testa di Kenwood Chef sino a quando si blocca in posizione ⑦.
- 6 Avviare la macchina ruotando la manopola per il controllo della velocità ⑦ sull'impostazione desiderata. Usare la funzione Pulse (P) per attivare la velocità massima per brevi periodi di tempo.
- 7 Dopo l'uso, riportare il controllo della velocità nella posizione 'O' (OFF) e scollegare il cavo elettrico di Kenwood Chef.
- 8 Smontare l'accessorio ruotandolo in senso orario per sbloccarlo dal relativo attacco e rimuoverlo.

Suggerimenti

- Per amalgamare meglio gli ingredienti, potrebbe essere necessario ogni tanto spegnere la macchina e riportare il composto al centro della ciotola, aiutandosi con la spatola.
- Per ottenere risultati ottimali, è preferibile utilizzare le uova a temperatura ambiente.
- Per montare bene a neve gli albumi, si consiglia di tenere ben puliti da ogni traccia di tuorlo o di unto sia la ciotola che la Frusta a filo.
- A meno che la ricetta indichi diversamente, per la preparazione di dolci usare ingredienti a freddo.

Attenzione: suggerimenti per preparare bene il pane

- Non superare mai le capacità massime indicate, per non rischiare di sovraccaricare la macchina.
- Se si nota che la macchina sforza troppo durante il suo funzionamento, spegnerla, rimuovere metà dell'impasto e lavorare separatamente le due metà.
- Gli ingredienti vengono miscelati meglio se nella ciotola si versano prima gli ingredienti liquidi e poi quelli solidi.

Lievito

- **Lievito disidratato:** aggiungere acqua tiepida nella ciotola. Aggiungere successivamente il lievito e lo zucchero e lasciare riposare per circa 10 minuti, sino alla formazione della schiuma.
- **Lievito fresco:** sbriciolare il lievito nella farina, facendo attenzione che il lievito non vada a contatto con il sale o con i grassi presenti (olio, burro, uova, ...).
- **Altri tipi di lievito:** seguire le istruzioni riportate sulla confezione.
- Al termine della lavorazione togliere il Gancio impastatore, mettere il paraschizzi e lasciare a lievitare. Alternativamente si può trasferire il composto in una ciotola coperta da un panno pulito, lasciare il tutto in un luogo tiepido sino a quando le dimensioni dell'impasto non siano raddoppiate.

Importante

Assicurarsi che i ganci di miscelazione non siano montati o rimasti nella ciotola quando si usano altri attacchi.

Quantità massime		Chef	Chef XL
Pasta frolla	Peso farina	680 g	910 g
Impasto per pane (impasto compatto)	Peso farina	1,36 kg	1,6 kg
	Peso totale	2,18 kg	2,5 kg
Impasto semi-duro (torte, pani morbidi, brioche, ...)	Peso farina	1,3 kg	2,6 kg
	Peso totale	2,5 kg	5 kg
Miscela per dolce alla frutta	Peso totale	2,72 kg (9 uova)	4,55 kg (15 uova)
Albumi	Numero	12	16
	Peso	(455 g)	(605 g)

* Dimensioni uova = medie (Peso 53 – 63 g)

Accessorio	Ricetta/Procedura	Velocità consigliata
Frusta K	Amalgamare burro/margarina e zucchero	Iniziare alla velocità 'Min' e passare gradualmente alla 'Max'
	Lavorare le uova per impasti morbidi (torte, ...)	Da '4' a 'Max'
	Amalgamare farina, frutta, ...	Da 'Fold' per amalgamare a bassa velocità a '1'
	Impastare ciambelle, polpettoni, ripieni, ...	Iniziare alla velocità 'Min' e passare gradualmente alla 'Max'
	Dolci e biscotti – miscelare burro e farina	Da 'Min' a '2'
	Glassa reale	Da 'Min' a '1'
	Purè di patate	Iniziare alla velocità 'Min' e passare gradualmente alla 'Max'
Frusta a filo	Albumi	Aumentare gradualmente fino alla velocità 'Max'
	Pan di spagna	
	Panna	
Gancio impastatore	Per miscele di impasti con lievito	Velocità 'Min' per 45 - 60 sec. Aumentare successivamente alla velocità 1 per circa 3 - 4 minuti.
		Impastare nuovamente alla velocità 1

Montare e usare il paraschizzi

Montaggio

Il gruppo del paraschizzi è composto da 2 pezzi: la protezione della testa (17) e il paraschizzi (18).

Non è possibile montare il paraschizzi sulla ciotola senza la protezione.

- 1 Sollevare la testa del mixer sino a quando si blocca in posizione.
- 2 Agganciare la protezione della testa verso l'alto sulla parte inferiore della testa del mixer (8), sino a bloccarla completamente in posizione.
- 3 Inserire la ciotola nella base.
- 4 Abbassare la testa della macchina.

- 5 Posare il paraschizzi sul bordo della ciotola e farlo scorrere in avanti sino a bloccarlo completamente in posizione (9).
- Durante la lavorazione, è possibile aggiungere gli ingredienti direttamente nella ciotola attraverso l'apposita apertura.
- 6 Per rimuovere il paraschizzi, farlo semplicemente scorrere all'esterno della ciotola.

7 Per rimuovere la protezione della testa, sollevare la testa del mixer sino a quando si blocca in posizione. Rimuovere l'accessorio se montato, quindi tirare verso il basso la protezione della testa dalla parte inferiore della testa della macchina

Nota: Montare o rimuovere il paraschizzi solo quando la testa della macchina è nella posizione bloccata.

Raccomandiamo che la protezione della testa sia regolarmente rimossa dalla testa dell'impastatrice e pulita.

Regolazione dei ganci di miscelazione

Frusta K e Frusta a filo

Gli utensili di miscelazione sono impostati da produzione all'altezza corretta per la ciotola fornita in dotazione e non dovrebbero richiedere alcuna regolazione. Se tuttavia si desidera regolare questi utensili di miscelazione, usare una chiave inglese di dimensioni idonee:

MODELLO KVC50 = 17 mm

MODELLO KVL60 = 19 mm

Seguire poi le istruzioni seguenti:

- 1 Scollegare la spina del cavo elettrico dalla presa di corrente.
- 2 Abbassare la testa della macchina e inserire la frusta a filo o la frusta K.
- 3 Abbassare la testa della macchina. Se lo spazio libero deve essere modificato, sollevare la testa della macchina e rimuovere l'utensile. Idealmente, la Frusta a filo e la Frusta K devono **quasi** toccare il fondo della ciotola **10**.
- 4 Con una chiave inglese idonea, allentare il dado a sufficienza per consentire la regolazione dell'alberino **11**. Per abbassare l'utensile in modo da avvicinarlo al fondo della ciotola, ruotare l'alberino in senso antiorario. Per allontanare l'utensile dal fondo della ciotola, ruotare l'alberino in senso orario.
- 5 Serrare nuovamente il dado.

6 Montare l'accessorio sulla macchina e abbassare la testa della macchina.

(Controllarne la posizione, facendo riferimento ai punti precedenti).

7 Ripetere i passi precedenti come necessario sino al corretto posizionamento dell'accessorio. Una volta ottenuto il corretto posizionamento, stringere il dado.

- Nota: La chiave inglese **11** è indicata soltanto a scopo illustrativo.

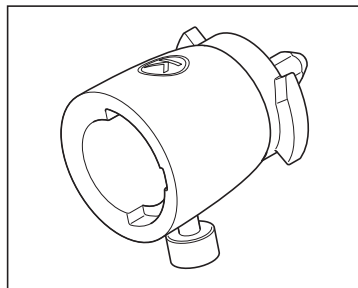
Gancio impastatore

Questo utensile è impostato da produzione e non dovrebbe richiedere alcuna regolazione.

Utilizzo dell'adattatore KAT002ME

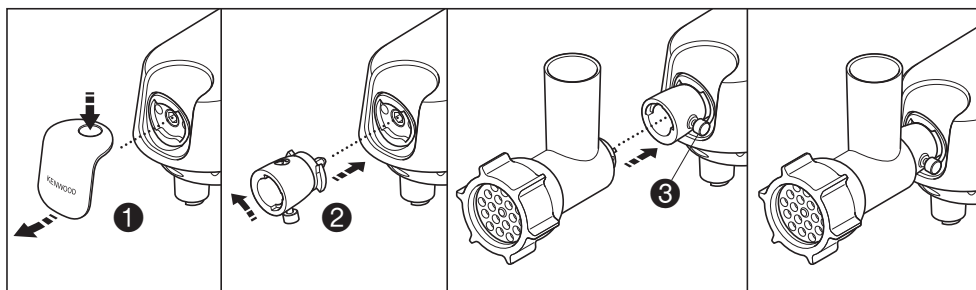
Utilizzo dell'adattatore

- 1 Sollevare completamente il coperchio dell'attacco per lavorazioni a bassa velocità premendo la parte superiore e sollevandolo ❶.
- 2 Con l'adattatore nella posizione indicata (il logo K appare in alto), individuare l'attacco per lavorazioni a bassa velocità e ruotarlo, per bloccarlo in posizione ❷. La vite di blocco deve essere rivolta in avanti.
- Nota: Prima di montare una qualunque attrezzatura, controllare l'interno dell'adattatore per verificare che la vite di blocco sia allentata a sufficienza onde consentire l'inserimento dell'attrezzatura.
- 3 Inserire l'attrezzatura (ruotandolo in entrambi i sensi sino a bloccarlo in posizione), quindi ruotare la vite di blocco ❸ in senso antiorario per bloccarla in posizione.
- 4 Fare riferimento al manuale dell'attrezzatura che si intende utilizzare per le istruzioni sul suo utilizzo.
- 5 Seguire la procedura inversa per rimuovere l'attrezzatura dall'adattatore.



Pulizia

- Rimuovere sempre le attrezzature dall'adattatore prima di procedere alla pulizia delle parti.
- L'adattatore deve essere pulito soltanto con un panno umido e non deve essere immerso in acqua. **Non lavare l'adattatore in lavastoviglie.**



Cura e Pulizia

- Spegnere sempre l'apparecchio e scollegare la spina del cavo elettrico dalla presa di corrente prima di pulire il corpo motore.
- Dopo il primo utilizzo, sull'attacco per le lavorazioni a bassa velocità ② può essere presente un po' di grasso. Questo è normale, basta semplicemente rimuoverlo con un panno umido.

Corpo motore e coperchi degli attacchi

- Pulire con un panno umido e asciugare.
- Non usare mai prodotti abrasivi né immergere queste parti in acqua.
- Riporre il cavo elettrico nel vano raccogli cavo ⑫, sul retro della macchina.

Ciotola

- Lavare a mano e asciugarla completamente o lavarla in lavastoviglie.
- Non usare mai una spazzola metallica, lana d'acciaio o candeggina per pulire la ciotola in acciaio inossidabile. Per rimuovere il calcare, usare aceto.
- Tenere lontano da fonti di calore (fuochi, forni, microonde).

Ganci di miscelazione e paraschizzi

- Lavare a mano e asciugare completamente.
- Alternativamente, è possibile lavarli in lavastoviglie, nel cestello superiore. Evitare di lavare i componenti nel cestello inferiore della lavastoviglie, direttamente sopra l'elemento termico. Si consiglia un programma breve a bassa temperatura (massimo 50°C).




Manutenzione e Assistenza Tecnica

- In caso il cavo sia danneggiato, per ragioni di sicurezza deve esser sostituito solo dal fabbricante oppure da un Centro Assistenza KENWOOD autorizzato alle riparazioni.

Se si ha bisogno di assistenza riguardo:

- uso dell'apparecchio o
- manutenzione o riparazioni
- Contattare il negozio dove si è acquistato l'apparecchio.
- Disegnato e progettato da Kenwood nel Regno Unito.
- Prodotto in Cina.

Guida alla risoluzione dei problemi

Problema	Causa	Soluzione
La frusta a filo o la frusta K sbatte contro il fondo della ciotola o non raggiunge gli ingredienti sul fondo della ciotola.	L'accessorio è posizionato ad un'altezza sbagliata che deve essere regolata.	Regolare l'altezza con una chiave inglese idonea, fare riferimento alla sezione "Regolazione dei ganci di miscelazione".
Impossibile montare un accessorio per lavorazione a bassa velocità.	Verificare che l'accessorio sia compatibile con il modello di macchina. È necessario un accessorio dotato di sistema di innesto a rotazione (Modello KAX) 	L'accessorio deve essere dotato di sistema di innesto a rotazione KAX  per poter essere montato sull'attacco. Se gli accessori di cui si dispone utilizzano il sistema di attacco a barra  si dovrà usare l'adattatore KAT002ME fornito in dotazione per collegarli al sistema di innesto a rotazione della Kitchen Machine. Per maggiori informazioni, visitare il sito www.kenwoodworld.com/twist .
La spia di stand-by lampeggia quando il cavo elettrico della Kitchen Machine viene inserito per la prima volta nella presa di corrente.	Il controllo della velocità non è nella posizione 'O'. La testa del mixer è nella posizione alzata o non è bloccata correttamente verso il basso.	Verificare e ruotare il controllo della velocità nella posizione 'O'. Controllare che la testa della Kitchen Machine sia correttamente bloccata verso il basso.

Problema	Causa	Soluzione
La Kitchen Machine si arresta durante il funzionamento. La spia di stand-by lampeggia rapidamente.	Attivazione della protezione da sovraccarico o surriscaldamento del sistema. Quantità massima superata.	Scollegare il cavo elettrico e verificare che non vi siano ostruzioni o surriscaldamento. Ruotare il controllo della velocità sulla posizione "O" e riaccendere la macchina. Se la macchina non funziona, rimuovere parte degli ingredienti per ridurre il carico e riaccenderla. Se il problema persiste, scollegare il cavo elettrico e lasciare riposare la macchina per 15 minuti. Inserire la spina nella presa di corrente e selezionare nuovamente la velocità. Se il mixer non funziona dopo aver seguito la procedura indicata in precedenza, contattare il "Servizio Assistenza Clienti" per richiedere ulteriore assistenza.
La spia di stand-by si spegne quando la macchina è collegata alla corrente.	La Kitchen Machine è stata collegata per oltre 20 minuti senza funzionare per cui è entrata in modalità Stand-by.	Premere una volta il pulsante di stand-by per resettare la macchina.



IMPORTANTI Avvertenze per il corretto smaltimento del prodotto ai sensi della Direttiva Europea 2002/96/EC.

Alla fine della sua vita utile il prodotto non deve essere smaltito insieme ai rifiuti urbani.

Deve essere consegnato presso gli appositi centri di raccolta differenziata predisposti dalle amministrazioni comunali, oppure presso i rivenditori che offrono questo servizio.

Smaltire separatamente un elettrodomestico consente di evitare possibili conseguenze negative per l'ambiente e per la salute derivanti da un suo smaltimento inadeguato e permette di recuperare i materiali di cui è composto al fine di ottenere notevoli risparmi in termini di energia e di risorse. Per rimarcare l'obbligo di smaltire separatamente gli elettrodomestici, sul prodotto è riportato il simbolo del bidone a rotelle barrato.