

KENWOOD

Type MG35

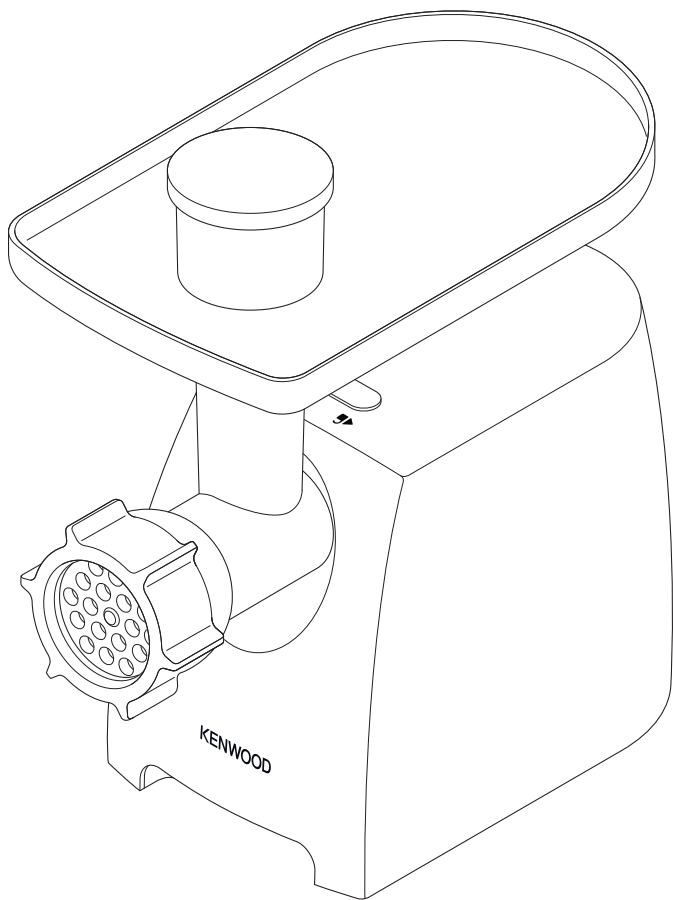
instructions

istruzioni

instrucciones

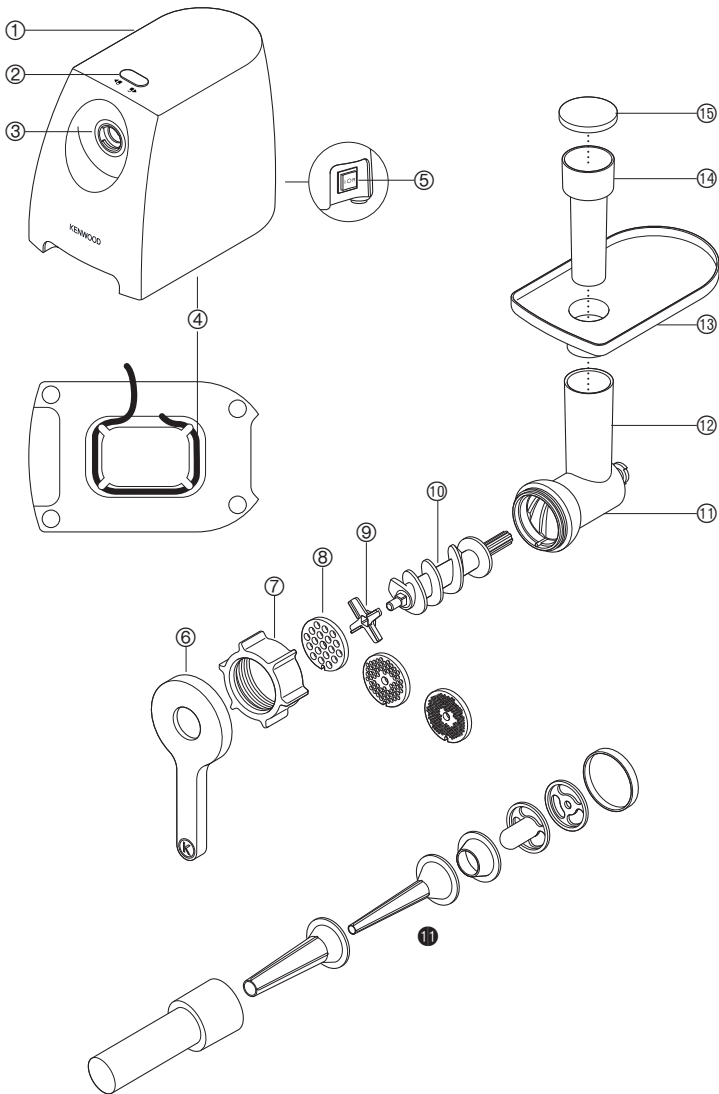
Bedienungsanleitungen

gebruiksaanwijzing

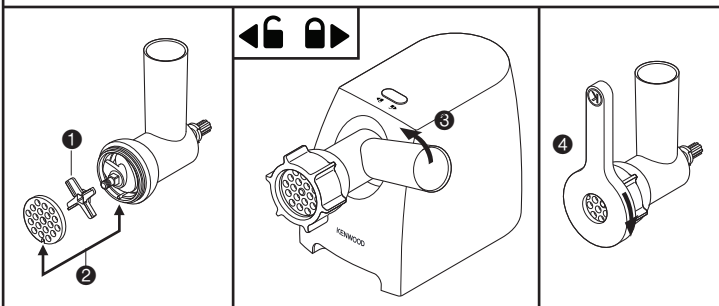


English	3 - 9
Nederlands	10 - 17
Français	18 - 25
Deutsch	26 - 33
Italiano	34 - 41
Português	42 - 49
Español	50 - 57
Dansk	58 - 65
Svenska	66 - 72
Norsk	73 - 79
Suomi	80 - 86
Türkçe	87 - 94
Česky	95 - 102
Magyar	103 - 110
Polski	111 - 118
Ελληνικά	119 - 127
Slovenčina	128 - 135
Українська	136 - 144
عربي	١٥٢ - ١٤٥

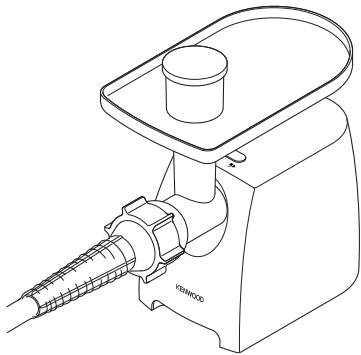
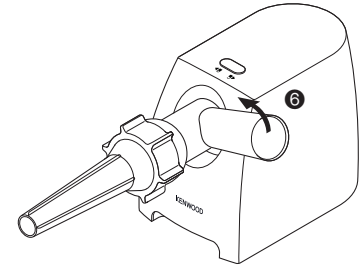
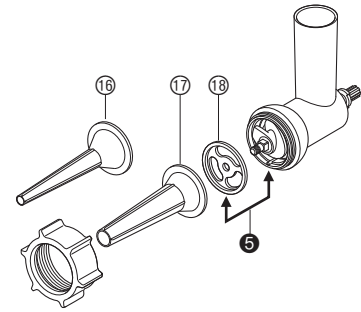




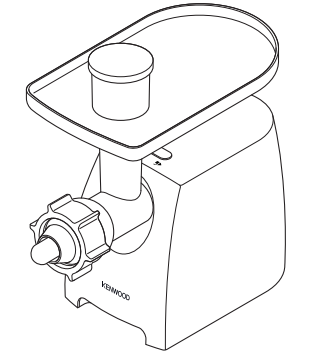
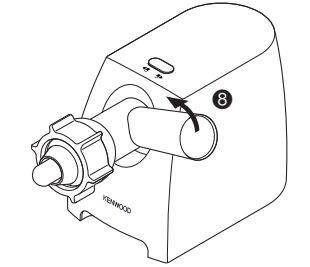
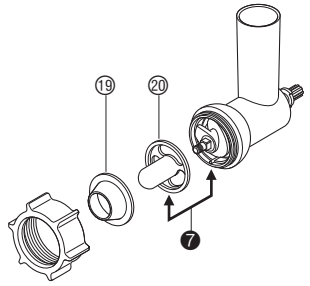
Meat grinder



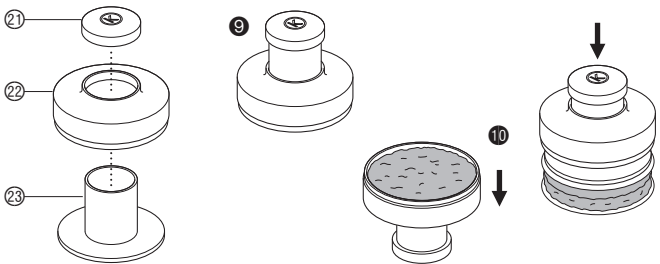
Sausage filler



Kebbe maker



Burger press



safety

- Read these instructions carefully and retain for future reference.
- Remove all packaging and any labels.
- Always ensure bones and rind etc are removed from the meat before mincing.
- When mincing nuts only feed a few down at a time and allow the scroll to pick them up before adding any more.
- Always unplug:
 - before fitting or removing parts
 - after use
 - before cleaning.
- Always use the pusher supplied. Never put your fingers or utensils in the feed tube.
- Warning - the cutting blade is sharp, handle with care both in use and cleaning.
- Ensure the attachment is secured in position before switching on.
- To avoid electric shocks, never let the power unit, cord or plug get wet.
- Never use a damaged appliance. Get it checked or repaired: see 'service and customer care'.
- Never use an unauthorised attachment.
- Never let the cord hang down where a child could grab it.
- Appliances can be used by persons with reduced physical, sensory or mental capabilities or lack of experience and knowledge if they have been given supervision or instruction concerning use of the appliance in a safe way and if they understand the hazards involved.

- Children should be supervised to ensure that they do not play with the appliance.
- Misuse of your appliance can result in injury.
- This appliance shall not be used by children. Keep the appliance and its cord out of reach of children.
- Only use the appliance for its intended domestic use. Kenwood will not accept any liability if the appliance is subject to improper use, or failure to comply with these instructions.

Use the meat grinder to process meat, poultry and fish. Use the inclusive attachments to shape sausages, kebbe and form burgers.

before plugging in

- Make sure your electricity supply is the same as the one shown on the underside of your appliance.
- This appliance conforms to EC directive 2004/108/EC on Electromagnetic Compatibility and EC regulation no. 1935/2004 of 27/10/2004 on materials intended for contact with food.

before using for the first time

- 1 Wash the parts see 'care and cleaning'
- 2 Wrap any excess cord around the bracket on the underside of the power unit ④.

key

Meat grinder

- ① power unit
- ② release button
- ③ attachment outlet
- ④ cord storage
- ⑤ ON/OFF switch with reverse function
- ⑥ spanner
- ⑦ ring nut
- ⑧ screens: fine, medium and coarse
- ⑨ cutter
- ⑩ scroll
- ⑪ body
- ⑫ feed tube
- ⑬ tray
- ⑭ pusher/storage unit for kebbe & sausage adaptors
- ⑮ pusher lid

to assemble the meat grinder

- 1 Fit the scroll ⑩ inside the meat grinder.
- 2 Fit the cutter ⑨ – cutting side outermost ①. **Ensure it's seated properly – otherwise you could damage your meat grinder.**
- 3 Fit a screen ⑧. Put the notch over the locating tab ②.
 - Use the fine screen for raw meat; fish; small nuts; or cooked meat for shepherd's pie or meat loaves.
 - Use the medium and coarse screens for raw meat; fish and nuts.
- 4 Loosely fit the ring nut.

to use the meat grinder

- 1 With the meat grinder attachment in the position shown ③, locate in the outlet. Rotate the body so that the feed tube is upright.
- 2 Tighten the ring nut firmly by hand.
 - If you experience poor results when mincing meat, switch off and unplug the appliance. Dismantle and clean the attachment, then re-assemble the attachment and refit to the power unit. Tighten the ring nut using the spanner provided ④.
- 3 Fit the tray ⑬.
- 4 **Thaw frozen food thoroughly before mincing.** Cut meat into 2.5cm (1") -wide strips.
- 5 Switch on ⑤. Using the pusher, gently push the food down the feed tube, one piece at a time. **Don't push hard – you could damage your meat grinder.**
 - To prolong the life of your meat grinder, never operate the appliance for longer than 15 minutes, (allow a rest period of 10 minutes between batches).
 - If the machine stalls or jams during use, switch off. Press the reverse (R) switch ⑤ for a few seconds to release the clogged food. Unplug and remove any clogged material.

- When selecting reverse, always wait until the appliance stops operating before turning the ON/OFF switch to the reverse (R) position.
- 6 Switch off and unplug after use.
 - 7 Loosen the ring nut. If necessary use the spanner provided.
 - 8 Hold the release button ② down on top of the power unit as you rotate the feed tube towards the front of the power unit, then pull free.

sausage filler

Use pig/hog skins on the large nozzle and sheep/lamb skin on the small nozzle. Alternatively roll the sausage meat in breadcrumbs or seasoned flour before cooking.

- ⑬ small nozzle (for thin sausages)
- ⑬ large nozzle (for thick sausages)
- ⑬ base plate

to use the sausage filler

- 1 If you're using skin, soak it in cold water for 30 minutes first. Then open it up with a jet of water and place your chosen nozzle under a running tap and pull the skin onto the nozzle.
- 2 Fit the scroll inside the body.
- 3 Fit the base plate ⑬ - put the notch over the locating tab ⑤.
- 4 Hold the nozzle on the meat grinder attachment and loosely screw the ring nut on.
- 5 With the meat grinder attachment in the position shown ⑥, locate in the outlet. Rotate the body so that the feed tube is upright.
- 6 Tighten the ring nut firmly by hand.
- 7 Fit the tray.
- 8 Switch on and using the pusher, push the food down the feed tube. **Don't push hard – you could damage your meat grinder.** Ease the skin off the nozzle as it fills. Don't overfill.
- 9 Twist the skin to form sausages.

pork sausage recipe

100g (4oz) dry bread
600g (1½lb) pork, lean and fat, cut into strips
1 egg, beaten
5ml (1tsp) mixed herbs
salt and pepper

- 1 Soak the bread in water, then squeeze and discard the water.
- 2 Mince the pork into a bowl.
- 3 Add the remaining ingredients and mix well.
- 4 Make into sausages (see 'to use the sausage filler').
- 5 Fry, grill or bake until golden brown.

kebbe maker

Kebbe is a traditional Middle Eastern dish: deep-fried lamb-and-bulgur-wheat parcels with a minced meat filling.

- 19 cone
- 20 shaper

to use the kebbe maker

- 1 Fit the scroll inside the body.
- 2 Fit the shaper 20 – put the notch over the locating tab 7.
- 3 Fit the cone 19.
- 4 Loosely screw the ring nut on.
- 5 With the meat grinder in the position shown 8, locate in the outlet. Rotate the body so that the feed tube is upright.
- 6 Tighten the ring nut firmly by hand.
- 7 Fit the tray.
- 8 Switch on and using the pusher, gently push your mixture through. Cut into lengths.

stuffed kebbe recipe

outer casing

500g (1lb 2oz) lamb or fat-free mutton, cut into strips
500g (1lb 2oz) bulgur wheat, washed and drained
1 small onion, finely chopped

Important

Always use the bulgur wheat straight away after draining. If it is allowed to dry out, it may increase the load on the meat grinder resulting in damage.

- 1 Using the fine screen, mince alternate batches of meat and wheat.
- 2 Mix. Then mince twice more.
- 3 Stir the onion into the mix.
- 4 Push through, using the kebbe maker.

Filling

400g (10oz) lamb, cut into strips
15ml (1tbsp) oil
2 medium onions, finely chopped
5-10ml (1-2tsp) ground allspice
15ml (1tbsp) plain flour
salt and pepper

- 1 Using the fine screen, mince the lamb.
- 2 Fry the onions until golden brown. Add the lamb.
- 3 Add the remaining ingredients and cook for 1-2 minutes.
- 4 Drain off any excess fat and allow to cool.

To finish

- 1 Push the casing mixture through, using the kebbe maker.
- 2 Cut into 8cm (3") lengths.
- 3 Pinch one end of the tube to seal it. Push some filling – not too much – into the other end, then seal.
- 4 Deep fry in hot (190°C) oil for about 6 minutes or until golden brown.

burger press attachment

- ① lid
- ② burger press main body
- ③ plunger

to use your burger press

- 1 Assemble the burger press by fitting the main body ② over the plunger ③. Fit the lid ① and push down to lock on ⑨.
- 2 Make up the required burger mix (see recipe supplied).
- 3 Turn the burger press upside down ⑩ and push the flat section down to lock in place. Place a disc of grease proof or waxed paper inside the main body.
- 4 Spoon in the burger mix (approx 120g/5oz) to just below the rim of the burger press and spread evenly. Place another disc of grease proof or waxed paper on top of the burger mix.
- 5 Release the burger mix by either pushing the main body down the plunger or turning the burger press over and push the plunger down to release the burger.

burger recipe

(Makes 4 burgers)

450g/1lb fine minced beef
1 onion – finely chopped
Season as required

- 1 Mix the minced beef, onion and seasoning together in a bowl.
- 2 Divide the mix into 4 and then add to the burger press (see to use your burger press) to form the burgers.
- 3 Either brush with oil and place under a preheated grill for 4 – 5 minutes on each side, or shallow fry over a medium heat.

care and cleaning

- Always switch off and unplug before cleaning.

power unit

- Wipe with a damp cloth, then dry.
- Never immerse in water or use abrasives.

meat grinder attachment

- 1 Loosen the ring nut manually or with the spanner ④ and dismantle. Wash all the parts in hot soapy water, then dry. **Don't wash any part in the dishwasher.** Never use a soda solution.
- 2 Re-assemble.
- 3 Wipe the screens with vegetable oil, then wrap in greaseproof paper to prevent discolouring/rusting.
- 4 Remove the lid of the pusher and store the sausage and kebbe attachments inside ⑪.

burger press

- 1 Take the burger press apart by removing the lid ① to release the main body ② from the plunger.
- 2 Wash the parts and dry thoroughly.

sausage fillers/kebbe maker

Wash in hot soapy water and dry thoroughly.

service and customer care

- If the cord is damaged it must, for safety reasons, be replaced by KENWOOD or an authorised KENWOOD repairer.
If you need help with:
 - using your appliance or
 - servicing or repairs
 - Contact the shop where you bought your appliance.
- Designed and engineered by Kenwood in the UK.
- Made in China.



**IMPORTANT INFORMATION FOR
CORRECT DISPOSAL OF THE
PRODUCT IN ACCORDANCE
WITH EC DIRECTIVE
2002/96/EC.**

At the end of its working life, the product must not be disposed of as urban waste.

It must be taken to a special local authority differentiated waste collection centre or to a dealer providing this service.

Disposing of a household appliance separately avoids possible negative consequences for the environment and health deriving from inappropriate disposal and enables the constituent materials to be recovered to obtain significant savings in energy and resources. As a reminder of the need to dispose of household appliances separately, the product is marked with a crossed-out wheeled dustbin.

troubleshooting guide

Problem	Cause	Solution
Meat grinder does not operate.	No power.	Check meat grinder is plugged in. Check the fuse/circuit breaker in your home. If none of the above see "service and customer care" section.
Meat Grinder stops or slows during operation.	Stalls due to food clogging.	Switch off and turn the control to R(reverse) for a few seconds to release clogged food.
Poor minced results.	Cutter fitted the wrong way round.	Check cutter fitted correctly with cutting side facing outermost.
	Clogging occurring behind the screen.	Switch off and unplug and dismantle the attachment. Clean and refit.
	Food forced down feed tube too quickly.	Gently guide the food down the feed tube using the pusher, one piece at a time. Allow the scroll to pick up each piece before adding the next piece.
Ring nut difficult to remove after mincing process.	Overtightened when fitted.	Tighten the ring nut firmly by hand. Use the spanner supplied to undo after use.
Meat grinder attachment cannot be removed from power unit.	Meat grinder attachment not unlocked from power unit.	Hold the release button down on the top of the power unit as you rotate the feed tube towards the front of the meat grinder.

Nederlands

Vouw de voorpagina a.u.b. uit voordat u begint te lezen. Op deze manier zijn de afbeeldingen zichtbaar

veiligheid

- Lees deze instructies zorgvuldig door en bewaar ze voor toekomstig gebruik.
- Verwijder alle verpakking en labels.
- Controleer altijd of alle botten, zwoerden, etc. van het vlees zijn verwijderd voordat u het gaat malen.
- Wanneer u noten gaat fijnhakken, moet u slechts enkele noten tegelijk toevoegen en wachten tot het schroefelement ze volledig heeft meegenomen voordat u meer noten toevoegt.
- Haal altijd de stekker uit het stopcontact:
 - voordat u onderdelen aanbrengt of verwijdert;
 - na ieder gebruik;
 - voor het reinigen.
- Gebruik altijd het meegeleverde duwstuk. Steek nooit uw vingers of keukengerei in de vulbuis.
- Waarschuwing: het mes is scherp, wees er voorzichtig mee bij zowel het gebruik als het reinigen.
- Controleer of het opzetstuk stevig op zijn plaats vastzit voordat u het apparaat inschakelt.
- Om elektrische schokken te voorkomen mag u het motorgedeelte, het snoer of de stekker nooit nat laten worden.
- Gebruik uw vleesmolen niet als deze is beschadigd. Laat hem dan nakijken of repareren; zie "onderhoud en klantenservice".

- Gebruik nooit opzetstukken die niet bij het apparaat horen.
- Laat het snoer nooit overhangen, zodat een kind erbij kan.
- Dit apparaat kan worden gebruikt door personen met verminderde lichamelijke, sensorische of geestelijke capaciteiten of gebrek aan ervaring en kennis mits ze onder toezicht staan of instructie hebben gekregen over het veilig gebruik van het apparaat en de betrokken risico's begrijpen.
- Op kinderen moet toezicht gehouden worden om er zeker van te zijn dat ze niet met het apparaat spelen.
- Misbruik van uw apparaat kan tot letsel leiden.
- Dit apparaat mag niet door kinderen worden gebruikt. Houd het apparaat en het snoer buiten het bereik van kinderen.
- Gebruik het apparaat alleen voor het huishoudelijke gebruik waarvoor het is bedoeld. Kenwood kan niet aansprakelijk worden gesteld in het geval dat het apparaat niet correct is gebruikt, of waar deze instructies niet worden opgevolgd.

Gebruik de vleesmolen om vlees, gevogelte en vis te verwerken. Gebruik de bijgeleverde hulpstukken om worst, kebbe en burgers te vormen.

voordat u de stekker in het stopcontact steekt

- Controleer of uw stroomvoorziening overeenkomt met de gegevens op de onderzijde van het apparaat.
- Dit apparaat voldoet aan de EC-richtlijn 2004/108/EC betreffende de elektromagnetische compatibiliteit en EC-bepaling 1935/2004 van 27/10/2004 betreffende materialen die bestemd zijn voor contact met voedsel.

voor het eerste gebruik:

- 1 Was de onderdelen af, zie "Onderhoud en reiniging".
- 2 Wikkel het teveel aan snoer om de haken aan de onderkant van het motorblok ④.

legenda

Vleesmolen

- ① motorgedeelte
- ② ontgrendelingsknop
- ③ opening voor opzetstukken
- ④ snoeropslag
- ⑤ AAN/UIT-schakelaar met omkeerfunctie
- ⑥ moersleutel
- ⑦ ringmoer
- ⑧ schijven: fijn, medium en grof
- ⑨ mes
- ⑩ schroefelement
- ⑪ koppelstuk
- ⑫ vulopening
- ⑬ bak
- ⑭ duwer/opslagonderdeel voor kebbe- en worsthulpstukken
- ⑮ duwerdeksel

de vleesmolen in elkaar zetten

- 1 Zet de schroef ⑩ in de vleesmolen.
- 2 Zet het mes op het apparaat ⑨ met de snijkant naar buiten gericht ①.
Zorg dat het mes goed is geplaatst, anders zou u de vleesmolen kunnen beschadigen.
- 3 Zet een schijf op de molen ⑧. Zet de uitsparing over het positiebepalende lipje ②.
 - Gebruik het fijne rooster voor rauw vlees, vis, kleine nootjes of gekookt vlees voor shepherd's pie of gehaktbrood.
 - Gebruik het medium en het grove rooster voor rauw vlees, vis, noten, groenten, harde kaas of gepeld of gedroogd fruit voor pudding en jam.
- 4 Breng de ringmoer losjes aan.

de vleesmolen gebruiken

- 1 Houd het vleesmolenhulpstuk in de afgebeelde positie ③, en plaats het in het aansluitpunt. Draai het koppelstuk zo dat de vulopening zich bovenaan bevindt.
- 2 Draai de ringmoer stevig met de hand aan.
 - Als u slechte resultaten krijgt bij het malen van vlees, schakelt u het apparaat uit en haalt de stekker uit het stopcontact. Haal het hulpstuk uit elkaar en reinig het; zet het hulpstuk vervolgens weer in elkaar en bevestig het op het motorblok. Draai de ringmoer met de meegeleverde moersleutel vast ④.
- 3 Zet het bakje erop ⑬.
- 4 **Ontdooi bevroren voedsel goed voordat u het door de molen haalt.** Snij het vlees in repen van 2,5 cm.
- 5 Zet het apparaat aan ⑤. Duw de stukken voedsel voorzichtig één voor één met de duwer door de vulopening. **Duw niet te hard – u kunt de vleesmolen beschadigen.**

- Om de levensduur van uw vleesmolen te verlengen, mag u het apparaat nooit langer dan 15 minuten achtereen gebruiken (laat het apparaat tussen partijen 10 minuten rusten).
 - Als het apparaat tijdens het gebruik afslaat of vastloopt, schakelt u het uit. Druk een paar seconden op de omkeer(R)-schakelaar ⑤ om het vastzittende voedsel los te maken. Trek de stekker uit het stopcontact en verwijder vastzittend materiaal.
 - Als u het apparaat in de omgekeerde richting wil laten werken, moet u altijd wachten tot het apparaat stopt voordat u de AAN/UIT-schakelaar in de R-positie zet.
- 6 Zet het apparaat na gebruik uit en haal de stekker uit het stopcontact.
 - 7 Draai de ringmoer los. Gebruik zo nodig de meegeleverde moersleutel.
 - 8 Houd de ontgrendelingsknop ② op het motorblok ingedrukt terwijl u de vulopening naar de voorkant van het motorblok draait en trek de vleesmolen van het apparaat.
 - 3 Zet de basisplaat op het apparaat ⑬ – plaats de inkeping over het positiebepalende lipje ⑤.
 - 4 Houd het mondstuk op de vleesmolen en schroef de ringmoer losjes vast.
 - 5 Houd het vleesmolenhulpstuk in de afgebeelde positie ⑥, en plaats het in het aansluitpunt. Draai het koppelstuk zo dat de vulopening zich bovenaan bevindt.
 - 6 Draai de ringmoer stevig met de hand aan.
 - 7 Zet het blad op het apparaat .
 - 8 Schakel het apparaat in en duw het voedsel met de duwer door de vulopening. **Duw niet te hard – u kunt de vleesmolen beschadigen.** Haal de darm tijdens het vullen stukje bij beetje van het mondstuk. Pas op dat u de darm niet te vol spuit.
 - 9 Draai de huid om worstjes te vormen.

worstvulmachine

Gebruik varkensdarm op het grote mondstuk en schapendarm op het kleine mondstuk. U kunt het worstvlees ook in broodkruim of op smaak gebrachte bloem rollen voordat u het kookt.

- ⑬ Klein mondstuk (voor dunne worsten)
- ⑭ Groot mondstuk (voor dikke worsten)
- ⑮ Basisplaat

gebruik van de worstvulmachine

- 1 Als u huid gebruikt, weekt u dit eerst 30 minuten in koud water. Open de huid vervolgens met een waterstroom, houd het gewenste mondstuk onder stromend water en trek de huid over het mondstuk.
- 2 Zet de schroef in het koppelstuk.

recept voor varkenssaucijsjes

100 gram droog brood
 600 gram in stukjes gesneden varkensvlees, mager en vet
 1 geklopt ei
 5 ml gemengde kruiden
 peper en zout

- 1 Week het brood in water en knijp het vervolgens uit, zodat het teveel aan water eruit loopt.
- 2 Hak het vlees fijn in een kom
- 3 Voeg de overige ingrediënten toe en meng het geheel goed.
- 4 Maak de worstjes (zie gebruik van de worstvuller).
- 5 Frituur, grill of bak ze vervolgens goudbruin.

kebbemachine

Kebbe is een traditioneel gerecht uit het Midden-Oosten: gefrituurde lams- en couscous- bundeltjes gevuld met gehakt vlees.

- ⑱ Kegeltje
- ⑳ Vormmaker

gebruik van de kebbemachine

- 1 Zet de schroef in het koppelstuk.
- 2 Zet de vormmaker ⑳ op het apparaat – plaats de inkeping over het positiebepalende lipje ⑦.
- 3 Bevestig de kegel ⑱.
- 4 Schroef de ringmoer losjes vast.
- 5 Houd de vleesmolen in de afgebeelde positie ⑧, en plaats hem in het aansluitpunt. Draai het koppelstuk zo dat de vulopening zich bovenaan bevindt.
- 6 Draai de ringmoer stevig met de hand aan.
- 7 Zet het blad op het apparaat .
- 8 Zet het apparaat aan en duw uw mengsel voorzichtig met de duwer door het apparaat. Snijd de kebbe in stukken.

recept voor gevulde kebbe

omhuysel

- 500 gram in reepjes gesneden lamsvlees of mager schapenvlees
- 500 gram gewassen en uitgelekte bulgur
- 1 kleine ui, fijngehakt

Belangrijk

Gebruik de bulgurtarwe altijd onmiddellijk nadat hij is uitgelekt. Als u de tarwe laat uitdrogen, wordt de vleesmolen zwaarder belast waardoor hij kan worden beschadigd.

- 1 Gebruik de fijne schijf, maal afwisselend een portie vlees en tarwe en voeg de ui voor de laatste portie toe.
- 2 Meng het geheel. Maal het vervolgens nog twee keer fijn.
- 3 Roer de ui door het mengsel.
- 4 Duw het mengsel met de kebbemaker door de molen.

vulling

- 400 gram in reepjes gesneden lamsvlees
- 15 ml olie
- 2 middelgrote, fijngesneden uien
- 5-10 ml allspice
- 15 ml blank meel
- peper en zout

- 1 Maal het lamsvlees fijn en maak daarbij gebruik van het fijne rooster.
- 2 Bak de uien goudbruin en voeg het lamsvlees toe.
- 3 Voeg de overige ingrediënten toe en bak het geheel 1 - 2 minuten.
- 4 Giet overtollig vet af en laat het mengsel afkoelen.

afwerking

- 1 Duw het darmmengsel door de molen en gebruik daarbij de kebbemachine.
- 2 Maak stukken van circa 8 cm.
- 3 Sluit een van de uiteinden van de darm af. Doe wat vulling - niet teveel - in het andere uiteinde en sluit dit ook af.
- 4 Frituur dit in hete olie (190°C) gedurende ongeveer 6 minuten of totdat het goudbruin is.

burgerpershulpstuk

- ① deksel
- ② hoofddeel van burgerpers
- ③ stamper

uw burgerpers gebruiken

- 1 Zet de burgerpers in elkaar door het hoofddeel ② over de stamper te plaatsen ③. Zet het deksel ① op de pers en duw het aan tot hij vastzit ⑨.
- 2 Maak de vereiste hoeveelheid burgermengsel (zie bijgeleverd recept).
- 3 Draai de burgerpers om ⑩ en duw het platte deel naar beneden om het te vergrendelen. Leg een rond stuk vetvrij of waspapier in het hoofddeel.
- 4 Schep het burgermengsel (ongeveer 120 g) met een lepel in de pers en vul hem tot net onder de rand van de burgerpers; spreid het mengsel gelijkmatig uit. Leg een ander rond stuk vetvrij of waspapier op het burgermengsel.
- 5 Maak het burgermengsel los door het hoofddeel door de stamper te duwen of de burgerpers om te draaien en de stamper naar beneden te duwen om de burger los te maken.

recept voor burgers

(Voor 4 burgers)

450 g fijn gemalen rundvlees
1 fijngehakte ui
Naar wens op smaak brengen

- 1 Meng het rundergehakt, de ui en de smaakstoffen door elkaar in een kom.
- 2 Verdeel het mengsel in vieren en stop het in de burgerpers (zie Uw burgerpers gebruiken) om de burgers te vormen.
- 3 Bestrijk ze met olie en plaats ze 4 – 5 minuten per kant onder een voorverwarmde grill, of bak ze in de pan over matige hitte.

onderhoud en reiniging

- Schakel het apparaat altijd uit en haal de stekker uit het stopcontact voor u het gaat reinigen.

motorgedeelte

- Met een vochtige doek afvegen en vervolgens afdrogen.
- Nooit in water onderdompelen of schuurmiddelen gebruiken.

vleesmolenhulpstuk

- 1 Draai de ringmoer handmatig of met de moersleutel los ④ en demonteer hem. Was alle onderdelen af in een heet sopje en droog ze daarna af.

Was geen enkel onderdeel in de afwasmachine. Gebruik ook nooit een soda-oplossing.

- 2 Zet de vleesmolen weer in elkaar.
- 3 Wrijf de roosters in met plantaardige olie en wikkel ze vervolgens in vetvrij papier om verkleuren/roesten te voorkomen.
- 4 Verwijder het deksel van de duwer en bewaar het worst- en kebbelhulpstuk erin ⑩.

burgerpers

- 1 Neem de burgerpers uit elkaar door het deksel ① te verwijderen om het hoofddeel ② van de stamper los te maken.
- 2 Was de onderdelen en droog ze zorgvuldig.

worstvillers/kebbemaker

In heet zeepsop wassen en grondig drogen.

onderhoud en klantenservice

- Als het snoer beschadigd is, moet het om veiligheidsredenen door KENWOOD of een door KENWOOD geautoriseerd reparatiebedrijf vervangen worden.

Als u hulp nodig hebt met:

- het gebruik van uw apparaat of
- onderhoud en reparatie
- kunt u contact opnemen met de winkel waar u het apparaat gekocht hebt.

- Ontworpen en ontwikkeld door Kenwood in het VK.
- Vervaardigd in China.



**BELANGRIJKE INFORMATIE
VOOR DE CORRECTE
VERWERKING VAN HET
PRODUCT IN
OVEREENSTEMMING MET DE
EUROPESE RICHTLIJN
2002/96/EC**

Aan het einde van de levensduur van het product mag het niet samen met het gewone huishoudelijke afval worden verwerkt. Het moet naar een speciaal centrum voor gescheiden afvalinzameling van de gemeente worden gebracht, of naar een verkooppunt dat deze service verschaft. Het apart verwerken van een huishoudelijk apparaat voorkomt mogelijke gevolgen voor het milieu en de gezondheid die door een ongeschikte verwerking ontstaan en zorgt ervoor dat de materialen waaruit het apparaat bestaat, teruggewonnen kunnen worden om een aanmerkelijke besparing van energie en grondstoffen te verkrijgen. Om op de verplichting tot gescheiden verwerking van elektrische huishoudelijke apparatuur te wijzen, is op het product het symbool van een doorgekruiste vuilnisbak aangebracht.

probleemoplossingsgids

Probleem	Oorzaak	Oplossing
Vleesmolen werkt niet	Geen stroom.	Controleer of de stekker van de vleesmolen in het stopcontact zit. Controleer de zekering/stroomonderbreker in uw huis. Als geen van beide het probleem zijn, raadpleegt u Onderhoud en klantenservice.
Vleesmolen stopt of vertraagt tijdens het gebruik.	Afslaan gevolg van vastzittend voedsel.	Schakel het apparaat uit en draai de knop enkele seconden naar R (Omkeren) om het vastzittende voedsel los te maken.
Slecht maalresultaat.	Mes verkeerd gemonteerd.	Controleer of het mes juist is geplaatst met de snijkant naar buiten gericht.
	Verstopping achter de schijf.	Schakel het apparaat uit, trek de stekker uit het stopcontact en neem het apparaat uit elkaar. Reinig het en zet het opnieuw in elkaar.
	Voedsel te snel door vulopening geduwd.	Duw de stukken voedsel voorzichtig één voor één met de duwer door de vulopening. Laat de schroef ieder stuk pakken voordat u het volgende stuk toevoegt.
Ringmoer moeilijk te verwijderen na het maalproces.	Te vast aangedraaid.	Draai de ringmoer stevig met de hand aan. Gebruik de meegeleverde moersleutel om het na gebruik los te draaien.
Vleesmolenhulpstuk kan niet van het motorblok worden verwijderd.	Vleesmolenhulpstuk niet van motorblok ontgrendeld.	Houd de ontgrendelingsknop op het motorblok ingedrukt terwijl u de vulopening naar de voorkant van de vleesmolen draait.

Français

Avant de lire, veuillez déplier la première page contenant les illustrations

sécurité

- Lisez et conservez soigneusement ces instructions pour pouvoir vous y référer ultérieurement.
- Retirez tous les éléments d'emballage et les étiquettes.
- Avant d'émincer la viande, veillez à enlever les os et la couenne.
- N'émincez que quelques noix/noisettes/cacahouètes à la fois et laissez le temps à la spirale de les prendre avant d'ajouter autre chose.
- Veillez à toujours débrancher l'appareil :
 - Avant de placer ou d'enlever d'autres accessoires
 - Après utilisation
 - Avant de le nettoyer.
- Veillez à toujours utiliser le poussoir fourni. Ne mettez jamais vos doigts ou d'autres ustensiles dans le tube d'alimentation.
- Avertissement – la lame est très tranchante, manipulez avec soin lors de l'utilisation et du nettoyage.
- Assurez-vous que l'accessoire est bien en place avant d'allumer l'appareil.
- Afin d'éviter toute décharge électrique, veillez à ne pas mouiller le bloc moteur, le cordon d'alimentation ou la prise.
- N'utilisez jamais un hachoir endommagé. Faites le vérifier ou réparer : voir la section « service après-vente ».

- N'utilisez jamais un accessoire non adapté à cet appareil.
- Ne laissez jamais le cordon pendre de telle façon qu'un enfant puisse s'en saisir.
- Les appareils peuvent être utilisés par des personnes dont les capacités physiques, sensorielles ou mentales sont diminuées, ou qui ne disposent pas des connaissances ou de l'expérience nécessaires, si elles ont été formées et encadrées pour l'utilisation des appareils, et si elles ont conscience des risques encourus.
- Les enfants doivent être surveillés afin qu'ils ne puissent pas jouer avec cet appareil.
- Toute mauvaise utilisation de votre appareil peut être source de blessures.
- Cet appareil ne doit pas être utilisé par des enfants. Veuillez garder l'appareil et le cordon hors de portée des enfants.
- N'employez l'appareil qu'à la fin domestique prévue. Kenwood décline toute responsabilité dans les cas où l'appareil est utilisé incorrectement ou que les présentes instructions ne sont pas respectées.

Utilisez le hachoir à viande pour hacher la viande, la volaille et le poisson. Utilisez les accessoires fournis pour confectionner des saucisses et des kebbés, et former des burgers.

avant de brancher l'appareil

- Assurez-vous que le courant électrique que vous utilisez est le même que celui indiqué sous votre appareil.
- Cet appareil est conforme à la directive 2004/108/CE de la CE sur la compatibilité électromagnétique, et au règlement 1935/2004 de la CE du 27/10/2004 sur les matériaux destinés au contact alimentaire.

avant d'utiliser votre appareil pour la première fois

- 1 lavez les accessoires. Voir la section « entretien et nettoyage »
- 2 Ranger l'excès de cordon autour du crochet prévu à cet effet en-dessous du bloc moteur ④.

légende

Hachoir à viande

- ① bloc moteur
- ② bouton de déverrouillage
- ③ orifice pour accessoire
- ④ rangement du cordon
- ⑤ bouton ON/OFF -(marche / arrêt) avec fonction Marche arrière
- ⑥ clé
- ⑦ écrou
- ⑧ grilles à hacher : fine, moyenne, grossière
- ⑨ lames rotatives
- ⑩ spirale
- ⑪ corps du hachoir
- ⑫ tube d'alimentation
- ⑬ plateau d'alimentation
- ⑭ rangement pour les douilles à saucisses et les kebbés
- ⑮ couvercle du poussoir

pour monter le hachoir à viande

- 1 Insérez la spirale ⑩ dans le corps du hachoir à viande.
- 2 Montez la lame ⑨ - face tranchante vers l'extérieur ①. **Assurez-vous qu'elle est bien en place - en cas de mauvais positionnement, vous risqueriez d'endommager votre hachoir.**
- 3 Installez une grille à hacher ⑧. Adaptez l'encoche sur l'onglet de localisation ②.
- Utilisez la grille fine pour la viande crue, le poisson, les cacahouètes et autre amandes de petite taille, ou la viande cuite pour les hachis Parmentier ou les pains de viande.
- Utilisez la grosse et la moyenne grille pour la viande crue, le poisson et les noix.
- 4 Installez l'écrou sans le visser entièrement.

pour utiliser le hachoir

- 1 Une fois le hachoir dans la position ③ indiquée, localisez la sortie. Faites tourner le corps du hachoir de sorte que le tube d'alimentation se retrouve en position verticale.
- 2 Vissez fermement l'écrou à la main.
- Si vous obtenez un résultat insatisfaisant en hachant la viande, éteignez et débranchez l'appareil. Démontez et nettoyez l'accessoire puis réassemblez-le et rattachez-le au bloc moteur. Serrez l'écrou en utilisant la clé de serrage fournie ④.
- 3 Installez le plateau ⑬.
- 4 **Faites décongeler les ingrédients congelés avant de les hacher.** Coupez la viande en morceaux de 2,5 cm.
- 5 Mettez en marche ⑤. À l'aide du poussoir, enfoncez délicatement les aliments dans le tube d'alimentation, un morceau à la fois. **Ne poussez pas trop fort - vous risqueriez d'endommager votre hachoir à viande.**

- Pour prolonger la durée de vie de votre hachoir à viande, ne jamais faire fonctionner l'appareil pendant plus de 15 minutes. Le laisser reposer 10 minutes entre chaque session.
 - Si la machine cale ou surchauffe en cours d'utilisation, éteignez-la. Appuyez sur le bouton (R) marche arrière ⑤ pendant quelques secondes pour dégager les aliments coincés. Débranchez l'appareil et retirez les aliments coincés
 - Lorsque vous sélectionnez la marche arrière, attendez toujours que l'appareil soit à l'arrêt avant de mettre le bouton ON/OFF (marche / arrêt) sur la position marche arrière (R).
- 6 Eteindre et débrancher après usage.
 - 7 Desserrez l'écrou. Si nécessaire, utilisez la clé fournie.
 - 8 Poussez le bouton de déverrouillage ② vers le bas sur le haut du bloc moteur tandis que vous faites tourner le tube d'alimentation vers l'avant du bloc moteur, puis tirez pour le libérer.
- 2 Insérez la spirale dans le corps du hachoir.
 - 3 Mettez en place la base ⑱ – Adaptez l'encoche sur l'onglet de localisation ⑤.
 - 4 Maintenez la douille sur le hachoir à viande et vissez l'écrou sans serrer.
 - 5 Une fois l'accessoire du hachoir à viande dans la position ⑥ indiquée, localisez la sortie. Faites tourner le corps du hachoir de sorte que le tube d'alimentation se retrouve en position verticale.
 - 6 Serrez fermement l'écrou à la main.
 - 7 Installez le plateau.
 - 8 Mettez en marche et à l'aide du poussoir, enfoncez les aliments le long du tube d'alimentation. **Ne poussez pas trop fort – vous risqueriez d'endommager votre hachoir à viande.** Retirez doucement le boyau de la douille au fur et à mesure du remplissage. Ne remplissez pas trop.
 - 9 Tordez le boyau pour former les saucisses.

remplisseur de saucisses

Utilisez des boyaux de porc sur la grande douille et des boyaux de mouton sur la petite douille. À défaut de boyaux, vous pouvez rouler la viande hachée dans de la chapelure ou de la farine assaisonnée avant de la faire cuire.

- ⑱ petite douille (pour petites saucisses)
- ⑲ grande douille (pour grosses saucisses)
- ⑳ base

pour utiliser le remplisseur de saucisses

- 1 Si vous utilisez des boyaux, laissez-les d'abord tremper dans l'eau froide pendant 30 minutes. Ouvrez le boyau en y injectant de l'eau puis placez la douille que vous avez choisie sous le robinet d'eau et enfiler le boyau sur la douille.

recette de la saucisse de porc

100 g de pain dur
 600 g de viande de porc, maigre et gras, coupée en lamelles
 1 œuf, battu
 5 ml (1 cuillerée à café) d'herbes aromatiques variées
 sel et poivre

- 1 Laissez tremper le pain dans l'eau, puis pressez-le et jetez l'eau.
- 2 Hachez la viande de porc dans un bol.
- 3 Ajoutez les ingrédients restants et mélangez soigneusement.
- 4 Confectionner les saucisses (voir 'utiliser le remplisseur de saucisses').
- 5 Faites frire, griller ou cuire au four jusqu'à ce que les saucisses soient dorées.

accessoire pour Kebbés

Le Kebbé est un plat traditionnel du Moyen-Orient, composé de boulettes d'agneau et de boulgour frites et farcies de viande hachée.

⑲ cône

⑳ filtre

pour utiliser l'accessoire pour Kebbés

- 1 Insérez la spirale dans le corps du hachoir.
- 2 Installez l'appareil à formes ⑳ – Adaptez l'encoche sur l'onglet de localisation ⑦.
- 3 Mettez le cône en place ⑲.
- 4 Vissez l'écrou sans serrer.
- 5 Une fois l'accessoire du hachoir à viande dans la position ⑧ indiquée, localisez la sortie. Faites tourner le corps du hachoir de sorte que le tube d'alimentation se retrouve en position verticale.
- 6 Serrez fermement l'écrou à la main.
- 7 Installez le plateau.
- 8 Mettez en marche et à l'aide du poussoir, poussez délicatement votre préparation à travers le tube. Coupez dans le sens de la longueur.

recette du Kebbé farci

enveloppe externe

500 g de viande d'agneau ou de maigre de mouton, coupé en lamelles

500 g de boulgour, lavé et égoutté

1 petit oignon finement haché

Important

Utilisez toujours le boulgour juste après l'avoir égoutté. Si vous le laissez sécher, il risque d'accroître la charge sur le hachoir à viande et au final d'endommager l'appareil.

- 1 Avec la grille fine, hachez alternativement de la viande et du blé.
- 2 Mélangez, puis hachez encore deux fois.
- 3 Incorporez l'oignon dans le mélange
- 4 Enfoncez à l'aide de l'accessoire pour kebbés.

farce

400 g de viande d'agneau, coupée en lamelles

15 ml (1 cuillerée à soupe) d'huile

2 oignons moyens, hachés menu

5-10 ml (1-2 cuillerées à café) de quatre-épices moulu

15 ml (1 cuillerée à soupe) de farine
sel et poivre

- 1 À l'aide de la grille fine, hachez la viande d'agneau.
- 2 Faites frire les oignons jusqu'à ce qu'il soient dorés. Ajoutez l'agneau.
- 3 Ajoutez les ingrédients restants et faites cuire pendant 1 à 2 minutes.
- 4 Versez l'excès de graisse et laissez refroidir.

finition

- 1 Enfoncez le mélange pour l'enveloppe, à l'aide de l'accessoire pour Kebbés.
- 2 Coupez en segments de 8 cm de longueur.
- 3 Pincez l'une des extrémités du tube pour la fermer. Enfoncez une quantité modérée de farce par l'autre extrémité, puis fermez-la également.
- 4 Faites frire dans de l'huile très chaude (environ 190°C) pendant environ 6 minutes ou jusqu'à ce que les Kebbés soient dorés.

accessoire pour presse à burger

- ⑲ couvercle
- ⑳ corps principal de la presse à burger
- ㉑ piston

pour utiliser votre presse à burger

- 1 Assemblez la presse à burger en installant pour ce faire le corps principal ⑳ sur le piston ㉑. Fixez le couvercle ⑲ et poussez vers le bas pour verrouiller 9.
- 2 Réalisez la préparation à burger souhaitée (se reporter à la recette fournie).
- 3 Retournez la presse à burger à l'envers 10 et poussez la partie plane vers le bas pour verrouiller. Insérez un rond de papier sulfurisé ou ciré à l'intérieur du corps principal.
- 4 Remplissez à la cuillère de préparation à burger (environ 120 g), jusqu'à arriver juste en dessous du bord de la presse à burger, et étalez uniformément. Disposez un rond de papier sulfurisé ou ciré par-dessus la préparation à burger.
- 5 Sortez la préparation à burger soit en poussant le corps principal vers le bas, soit en retournant la presse à burger, en appuyant dessus pour faire sortir le burger.

Recette des burgers

(pour 4 burgers)

450 g de viande hachée de bœuf
1 oignon – finement émincé
Assaisonnez à votre goût.

- 1 Mélangez le bœuf haché, l'oignon dans un récipient, avec l'assaisonnement souhaité.
- 2 Divisez la préparation en 4 portions égales, puis insérez le tout dans la presse à burger (reportez-vous à la section sur l'utilisation de la presse à burger) pour former les burgers.

- 3 Vous pouvez au choix passer un pinceau huilé sur le burger et le mettre au grill préchauffé pendant 4 à 5 minutes de chaque côté, ou le laisser cuire à température moyenne.

entretien et nettoyage

- Toujours éteindre et débrancher avant de nettoyer.

bloc moteur

- Essayez avec un chiffon humide puis faites le sécher.
- Ne jamais immerger dans l'eau ni utiliser des abrasifs.

accessoire pour hachoir à viande

- 1 Desserrer l'écrou à la main ou à l'aide de la clé 4 et démonter. Laver tous les éléments dans de l'eau chaude savonneuse, puis sécher.

Ne passez aucun élément au lave-vaisselle. Ne jamais utiliser de solution à base de cristaux de soude.

- 2 Remonter.
- 3 Essuyer de l'huile végétale sur les grilles, puis les envelopper dans du papier sulfurisé afin de prévenir toute décoloration/oxydation.
- 4 Retirez le couvercle du poussoir et insérez dedans les accessoires pour saucisses et kebbés 11.

Presse à burger

- 1 Retirez la presse à burger en enlevant pour ce faire le couvercle ⑲ pour sortir le corps principal ⑳ du piston.
- 2 Lavez les pièces et séchez-les intégralement.

Douilles pour saucisses / kebbés

Lavez-les à l'eau chaude savonneuse et séchez-les intégralement.

service après-vente

- Si le cordon est endommagé, il doit être remplacé, pour des raisons de sécurité, par KENWOOD ou par un réparateur agréé KENWOOD.

Si vous avez besoin d'aide concernant :

- l'utilisation de votre appareil
- l'entretien ou les réparations
- contactez le magasin où vous avez acheté votre appareil.

- Conçu et développé par Kenwood au Royaume-Uni.
- Fabriqué en Chine.



AVERTISSEMENTS POUR L'ÉLIMINATION CORRECTE DU PRODUIT CONFORMÉMENT AUX TERMES DE LA DIRECTIVE EUROPÉENNE 2002/96/CE.

Au terme de son utilisation, le produit ne doit pas être éliminé avec les déchets urbains.

Le produit doit être remis à l'un des centres de collecte sélective prévus par l'administration communale ou auprès des revendeurs assurant ce service.

Éliminer séparément un appareil électroménager permet d'éviter les retombées négatives pour l'environnement et la santé dérivant d'une élimination incorrecte, et permet de récupérer les matériaux qui le composent dans le but d'une économie importante en termes d'énergie et de ressources. Pour rappeler l'obligation d'éliminer séparément les appareils électroménagers, le produit porte le symbole d'un caisson à ordures barré.

guide de dépannage

Problème	Cause	Solution
Le hachoir à viande ne fonctionne pas.	Pas d'alimentation électrique.	Vérifiez que le hachoir à viande est bien branché. Vérifiez les fusibles / le disjoncteur de votre installation électrique. Si malgré cela l'appareil ne marche toujours pas, reportez-vous à la section " service après-vente "
Le hachoir à viande s'arrête ou ralentit lorsqu'il fonctionne.	Il y a du fait de de la présence d'aliments coincés.	Éteignez l'appareil puis tournez le bouton de contrôle sur R (marche arrière) pendant quelques secondes pour dégager les aliments coincés.
La viande hachée obtenue ne correspond pas aux résultats escomptés.	La lame est montée dans le mauvais sens, à l'envers.	Vérifiez que la lame montée correctement, à savoir la face tranchante montée vers l'extérieur.
	Les aliments s'amassent au dos de la grille.	Éteignez l'appareil, débranchez-le et sortez l'accessoire. Nettoyez-le et remettez-le en place.
	Les aliments ont été insérés trop rapidement dans le tube d'alimentation.	Faites délicatement descendre les aliments à l'intérieur du tube d'alimentation à l'aide du poussoir, un morceau à la fois. Laissez la spirale saisir chaque morceau avant d'ajouter le suivant.
L'écrou est difficile à retirer après l'opération d'éminçage.	L'écrou a été trop serré lors de l'installation.	Serrez fermement l'écrou à la main. Utilisez la clef fournie à cet effet pour le desserrer après utilisation.
Impossible de retirer du bloc moteur l'accessoire du hachoir à viande.	L'accessoire du hachoir à viande n'est pas déverrouillé du bloc moteur.	Maintenez le bouton de déverrouillage vers le bas sur le haut du bloc moteur tandis que vous faites tourner le tube d'alimentation vers l'avant du hachoir à viande.

Deutsch

Vor dem Lesen bitte die Titelseite mit den Illustrationen auseinanderfalten

Sicherheit

- Lesen Sie diese Anleitung sorgfältig durch und bewahren Sie diese zur späteren Benutzung auf.
- Entfernen Sie jegliches Verpackungsmaterial und alle Aufkleber.
- Vor dem Zerkleinern Knochen und Rinde etc. vom Fleisch entfernen.
- Beim Zerkleinern von Nüssen immer nur eine kleine Menge in den Fleischwolf geben. Erst dann nachfüllen, wenn die erste Ladung in der Förderschnecke ist.
- Netzstecker ziehen:
 - vor dem Austauschen oder Entfernen einzelner Teile
 - nach dem Gebrauch
 - vor der Reinigung.
- Immer den beiliegenden Stopfer verwenden. Werkzeuge oder Finger nicht in die Einfüllöffnung halten.
- Warnhinweis: Die Messer sind sehr scharf, bitte seien Sie bei der Handhabung und Reinigung vorsichtig.
- Vor dem Einschalten sicherstellen, dass der Zubehöraufsatz korrekt angebracht ist und fest sitzt.
- Gehäuse, Kabel und Stecker nicht nass werden lassen – Elektroschockgefahr!
- Benutzen Sie den Fleischwolf nicht, wenn Kabel oder Gerät beschädigt sind (überprüfen und ggf. reparieren lassen: siehe 'Kundendienst und Service').

- Nur zugelassene Zusatzteile verwenden.
- Lassen Sie niemals das Kabel nach unten hängen. Ein Kind könnte danach greifen.
- Geräte können von Personen mit körperlichen, sensorischen oder geistigen Behinderungen oder von Personen mit mangelnder Erfahrung oder Kenntnis verwendet werden, sofern diese beaufsichtigt oder in die sichere Verwendung des Geräts eingewiesen wurden und sofern sie die damit verbundenen Gefahren verstehen.
- Kinder müssen überwacht werden, damit sie mit dem Gerät nicht spielen.
- Unsachgemäßer Gebrauch Ihres Geräts kann zu Verletzungen führen.
- Dieses Gerät darf nicht von Kindern verwendet werden. Gerät und Netzkabel müssen für Kinder unzugänglich sein.
- Verwenden Sie das Gerät nur für seinen vorgesehenen Zweck im Haushalt. Bei unsachgemäßer Benutzung oder Nichteinhaltung dieser Anweisungen übernimmt Kenwood keinerlei Haftung.

Der Fleischwolf eignet sich zum Zerkleinern von Fleisch, Geflügel und Fisch. Verwenden Sie die beiliegenden Aufsätze zum Herstellen von Würsten, Kebbe und Hamburgern.

Vor dem Einschalten

- Bitte überprüfen Sie - bevor Sie das Gerät anschließen -, ob die Netzspannung den Angaben auf dem Typenschild entspricht (siehe Unterseite des Mixers).
- Das Gerät entspricht der EG-Richtlinie 2004/108/EG und der EG-Verordnung Nr. 1935/2004 vom 27/10/2004 über Materialien und Gegenstände, die dazu bestimmt sind, mit Lebensmitteln in Berührung zu kommen.

Vor dem ersten Gebrauch

- 1 Alle Teile reinigen: siehe 'Reinigung'.
- 2 Wickeln Sie überschüssiges Kabel um die Kabelaufwicklung unten an der Antriebseinheit ④.

Sicherheit

Fleischwolf

- ① Stromeinheit
- ② Freigabetaste
- ③ Zubehörausgang
- ④ Kabelaufwicklung
- ⑤ Betriebs-/Geschwindigkeitsschalter mit Rückwärtsfunktion
- ⑥ Spannring
- ⑦ Ringmutter
- ⑧ Lochscheiben: fein, mittel und grob
- ⑨ Messerkopf
- ⑩ Förderschnecke
- ⑪ Gehäuse
- ⑫ Füllschacht
- ⑬ Vorratsschale
- ⑭ Stopfer/Zubehöreinheit für Würststopfer und Kebbe-Teile
- ⑮ Stopferdeckel

Zusammenbau des Fleischwolfs

- 1 Die Förderschnecke ⑩ in den Fleischwolf einsetzen.
- 2 Den Messerkopf aufsetzen ⑨ – mit der Schneidkante nach außen ①.
Darauf achten, dass der Messerkopf richtig sitzt – Sie könnten sonst den Fleischwolf beschädigen.
- 3 Eine der Lochscheiben ⑧ aufsetzen; dabei darauf achten, dass die Nut auf dem Mitnehmer sitzt ②.
 - Die feine Lochscheibe ist gedacht für rohes Fleisch, Fisch, kleine Nüsse oder gekochtes Fleisch für Pasteten und Frikadellen.
 - Verwenden Sie die mittlere und grobe Lochscheibe für rohes Fleisch, Fisch und Nüsse.
- 4 Die Ringmutter locker aufschrauben.

Verwendung des Fleischwolfs

- 1 Den Fleischwolf in der abgebildeten Position ③ in den Anschluss setzen. Fleischwolf drehen, bis der Füllschacht senkrecht steht.
- 2 Ringmutter von Hand sicher festziehen.
 - Im Falle von mangelhaften Ergebnissen beim Zerkleinern von Fleisch das Gerät ausschalten und den Stecker ziehen. Aufsatz zerlegen, reinigen, wieder zusammensetzen und an der Antriebseinheit anbringen. Ringmutter mit dem Schraubenschlüssel ④ (im Lieferumfang) festziehen.
- 3 Vorratsschale ⑬ anbringen.
- 4 **Gefrorene Nahrungsmittel vor dem Zerkleinern vollständig auftauen.** Fleisch in 2,5 cm breite Streifen schneiden.
- 5 Gerät einschalten ⑤. Das Hackgut mit dem Stopfer Stück für Stück sanft durch den Füllschacht nach unten drücken. **Nicht zu stark drücken – Sie könnten damit Ihren Fleischwolf beschädigen.**

- Damit der Fleischwolf möglichst lange hält, sollten Sie ihn nie länger als 15 Minuten laufen lassen. (Legen Sie zwischen Arbeitsgängen eine Ruhezeit von 10 Minuten ein.)
 - Wenn das Gerät im Betrieb blockiert oder aussetzt, sofort ausschalten. Rückwärtstaste (R) ⑤ für einige Sekunden gedrückt halten, um das blockierte Hackgut zu entfernen. Den Stecker ziehen und etwaige festsitzende Reste entfernen.
 - Bei Verwendung der Rückwärtsfunktion den Schalter erst dann auf R stellen, wenn das Gerät vollständig zur Ruhe gekommen ist.
- 6 Gerät nach Gebrauch ausschalten und vom Netzstrom abtrennen.
 - 7 Ringmutter lösen. Bei Bedarf den Schraubenschlüssel (im Lieferumfang) verwenden.
 - 8 Die Freigabetaste ② oben auf der Antriebseinheit gedrückt halten, Füllschacht nach vorne drehen und Aufsatz abziehen.
 - 4 Die Düse an den Fleischwolf halten und die Ringmutter lose aufschrauben.
 - 5 Den Fleischwolf in der abgebildeten Position ⑥ in den Anschluss setzen. Fleischwolf drehen, bis der Füllschacht senkrecht steht.
 - 6 Ringmutter von Hand sicher festziehen.
 - 7 Vorratsschale anbringen.
 - 8 Gerät einschalten und die Füllung mit dem Stopfer durch den Füllschacht nach unten drücken. **Nicht zu stark drücken – Sie könnten damit Ihren Fleischwolf beschädigen.** Den Darm mit der Füllung von der Düse ablaufen lassen und darauf achten, dass er nicht überfüllt wird.
 - 9 Den Darm verdrillen, um einzelne Würstchen zu formen.

Wurststopfer

Für die große Düse empfiehlt sich Schweinedarm, für die kleine Schafs- oder Lamm Darm. Alternativ die Füllung mit Semmelbröseln oder gewürztem Mehl panieren und anschließend braten.

- ⑩ feine Düse (für dünne Würste)
- ⑪ große Düse (für dicke Würste)
- ⑫ Grundplatte

Verwenden des Wurststopfers

- 1 Wenn Sie Darm verwenden, diesen vorher 30 Minuten in kaltem Wasser einweichen und anschließend durch einen Wasserstrahl öffnen. Dann die gewünschte Düse unter den Wasserstrahl halten und den Darm auf die Düse ziehen.
- 2 Die Förderschnecke in das Gehäuse einschieben.
- 3 Die Grundplatte ⑫ so aufsetzen, dass die Nut auf dem Mitnehmer sitzt ⑤.

Rezept für Schweinswürstchen

- 100 g trockenes Brot
- 600 g mageres Schweinefleisch und Speck, in Streifen geschnitten
- 1 Ei, verquirlt
- 5 ml (1 Tl) gemischte Kräuter
- Salz und Pfeffer

- 1 Das Brot in Wasser einweichen und ausdrücken. Das Wasser weggießen.
- 2 Das Schweinefleisch durch den Fleischwolf in eine Schüssel drehen.
- 3 Die übrigen Zutaten zugeben und das Ganze gut durchmischen.
- 4 Zu Würstchen formen (siehe „Verwenden des Wurststopfers“).
- 5 Die Würstchen goldbraun braten, grillen oder backen.

Kebbe-Vorsatz

Kebbe ist ein traditionelles Gericht im Mittleren Osten: Frittierte Taschen aus Lammfleisch und Bulgur-Weizen mit einer Hackfleischfüllung

- ⑱ Konus
- ⑳ Former

Verwenden des Kebbe-Vorsatzes

- 1 Die Förderschnecke in das Gehäuse einschieben.
- 2 Den Former ⑳ so aufsetzen, dass die Nut auf dem Mitnehmer sitzt ⑦.
- 3 Konus anbringen ⑱.
- 4 Ringmutter lose aufschrauben.
- 5 Den Fleischwolf in der abgebildeten Position ⑧ in den Anschluss setzen. Fleischwolf drehen, bis der Füllschacht senkrecht steht.
- 6 Ringmutter von Hand sicher festziehen.
- 7 Vorratsschale anbringen.
- 8 Gerät einschalten und die Mischung sanft nach unten drücken. In Stücke schneiden.

Rezept für gefüllte Kebbe

Teigtasche

500 g Lamm- oder fettfreies Hammelfleisch, in Streifen geschnitten
500 g Bulgur-Weizen, gewaschen und abgetropft
1 kleine Zwiebel, fein gehackt

Wichtig

Den Bulgur-Weizen immer sofort nach dem Abgießen verarbeiten. Wenn er austrocknet, könnte der Fleischwolf zu stark belastet und dadurch beschädigt werden.

- 1 Abwechselnd Fleisch und Weizen durch die feine Lochscheibe des Fleischwolfs geben.
- 2 Das Ganze durchmischen und noch zwei Mal durch den Fleischwolf drehen.
- 3 Die Zwiebel unter die Mischung rühren.
- 4 Mit dem Kebbe-Vorsatz durchgeben.

Füllung

400 g Lammfleisch, in Streifen geschnitten
15 ml (1 El) Öl
2 mittelgroße Zwiebeln, fein gehackt
5 – 10 ml (1 – 2 Tl) gemahlene Universalgewürzmischung
15 ml (1 El) Mehl
Salz und Pfeffer

- 1 Das Lammfleisch durch die feine Lochscheibe des Fleischwolfs drehen.
- 2 Die Zwiebel goldbraun anbraten. Dann das Lammfleisch zugeben.
- 3 Die übrigen Zutaten zugeben und 1-2 Minuten dünsten.
- 4 Überschüssiges Fett abgießen und die Mischung abkühlen lassen.

Zubereitung

- 1 Die Mischung für die Teigtaschen mit dem Kebbe-Vorsatz durch den Fleischwolf drehen.
- 2 Den Strang in 8 cm lange Stücke schneiden.
- 3 Das hohle Strangstück an einem Ende zusammendrücken, um es zu verschließen. Etwas Füllung – nicht zu viel – hineindrücken, dann das andere Ende auch verschließen.
- 4 In heißem Öl (190°C) etwa 6 Minuten bzw. goldbraun frittieren.

Hamburgerpresse

- ① Deckel
- ② Hauptteil
- ③ Stempel

Verwendung der Hamburgerpresse

- 1 Zum Zusammenbauen der Hamburgerpresse das Hauptteil ② auf den Stempel ③ setzen. Den Deckel ① aufsetzen und festdrücken, bis er einrastet ⑨.
- 2 Die gewünschte Hamburgermasse vorbereiten (siehe unser Rezept).
- 3 Hamburgerpresse umdrehen ⑩ und flaches Teil nach unten drücken, bis es einrastet. Ein rundes Stück Pergament- oder Wachspapier in das Hauptteil legen.
- 4 Die Hamburgermasse (ca. 120 g) mit einem Löffel bis knapp unter den Rand der Hamburgerpresse einfüllen und gleichmäßig verteilen. Ein zweites rundes Stück Pergament- oder Wachspapier darauf legen.
- 5 Zum Ausgeben des fertigen Hamburgers entweder das Hauptteil am Stempel nach unten drücken oder die Hamburgerpresse umdrehen und den Stempel nach unten drücken.

Hamburger-Rezept

(Ergibt 4 Hamburger)

450 g feines Rinderhack
1 Zwiebel, fein gehackt
Gewürze nach Bedarf

- 1 Hackfleisch, Zwiebel und Gewürze in einer Schüssel vermischen.
- 2 Jeweils ein Viertel der Masse in die Presse geben (siehe „Verwendung der Hamburgerpresse“) und Hamburger formen.
- 3 Entweder mit Öl bepinseln und 4-5 Minuten pro Seite unter einem vorgeheizten Grill garen, oder bei mittlerer Hitze in der Pfanne braten.

Reinigung und Pflege

- Das Gerät vor dem Reinigen immer ausschalten und den Netzstecker ziehen.

Stromeinheit

- Mit einem feuchten Tuch abwischen. Abtrocknen.
- Niemals Scheuermittel benutzen oder in Wasser eintauchen.

Fleischwolf

- 1 Die Ringmutter von Hand oder mit dem Spanner ④ lösen und den Vorsatz auseinander nehmen. Alle Teile in heißem Seifenwasser spülen, dann abtrocknen. **Die Teile sind nicht für die Spülmaschine geeignet.** Kein Natron zum Reinigen verwenden.
- 2 Den Vorsatz wieder zusammenbauen.
- 3 Die Lochscheiben mit Pflanzenöl abwischen und in fettgedichtetes Papier einwickeln, damit sie sich nicht verfärben oder rosten.
- 4 Deckel des Stopfers abnehmen, Wurst- und Kebbe-Teile darin verwahren ⑪.

Hamburgerpresse

- 1 Zum Auseinandernehmen der Hamburgerpresse den Deckel ① entfernen und das Hauptteil ② vom Stempel abnehmen.
- 2 Die Teile abwaschen und gründlich abtrocknen.

Wurststopfer/Kebbe-Teile

Mit heißem Wasser und Spülmittel abwaschen und gründlich abtrocknen.

Kundendienst und Service

- Ein beschädigtes Netzkabel muss aus Sicherheitsgründen von KENWOOD oder einer autorisierten KENWOOD-Kundendienststelle ausgetauscht werden.

Für Hilfe hinsichtlich:

- Verwendung Ihres Kenwood Gerätes
- Wartung oder Reparatur
- Setzen Sie sich bitte mit Ihrem Händler in Verbindung, bei dem Sie das Gerät gekauft haben.
- Gestaltet und entwickelt von Kenwood GB.
- Hergestellt in China.



WICHTIGER HINWEIS FÜR DIE KORREKTE ENTSORGUNG DES PRODUKTS IN ÜBEREINSTIMMUNG MIT DER EG-RICHTLINIE 2002/96/EG

Am Ende seiner Nutzungszeit darf das Produkt NICHT mit dem Hausmüll entsorgt werden. Es muss zu einer örtlichen Sammelstelle für Sondermüll oder zu einem Fachhändler gebracht werden, der einen Rücknahmeservice anbietet. Die getrennte Entsorgung eines Haushaltsgeräts vermeidet mögliche negative Auswirkungen auf die Umwelt und die menschliche Gesundheit, die durch eine nicht vorschriftsmäßige Entsorgung bedingt sind. Zudem ermöglicht dies die Wiederverwertung der Materialien, aus denen das Gerät hergestellt wurde, was erhebliche Einsparungen an Energie und Rohstoffen mit sich bringt. Zur Erinnerung an die korrekte getrennte Entsorgung von Haushaltsgeräten ist das Gerät mit dem Symbol einer durchgestrichenen Mülltonne gekennzeichnet.

Fehlerbehebung

Problem	Ursache	Lösung
Fleischwolf funktioniert nicht.	Kein Strom.	Prüfen, ob Stecker des Geräts eingesteckt ist. Die Sicherung(en) in Ihrer Wohnung prüfen. Wenn keiner dieser Fehler vorliegt: siehe Abschnitt „Kundendienst und Service“.
Fleischwolf hält während des Arbeitsvorgangs an oder wird langsamer.	Blockiertes Hackgut.	Gerät ausschalten und den Schalter für einige Sekunden auf R (Rückwärts) stellen, um blockiertes Hackgut zu entfernen.
Mangelhafte Hackergebnisse.	Messerkopf falsch herum aufgesetzt.	Prüfen, ob Messerkopf korrekt mit Schneidkante nach außen aufgesetzt ist.
	Blockierung hinter Lochscheibe.	Gerät ausschalten und Stecker ziehen. Aufsatz zerlegen, reinigen und wieder anbringen.
	Hackgut zu schnell in den Füllschacht gedrückt.	Hackgut mit dem Stopfer Stück für Stück sanft durch den Füllschacht nach unten drücken. Jedes Stück von der Förderschnecke aufnehmen lassen, bevor das nächste zugegeben wird.
Ringmutter nach dem Verarbeiten schwer zu entfernen.	Beim Aufsetzen zu fest angezogen.	Ringmutter von Hand sicher festziehen. Am Ende zum Lösen den Schraubenschlüssel verwenden.
Fleischwolf lässt sich nicht von der Antriebseinheit abnehmen.	Fleischwolf wurde nicht entrastet.	Freigabetaste oben auf der Antriebseinheit gedrückt halten und Füllschacht nach vorne drehen.

Italiano

Prima di leggere questo manuale si prega di aprire la prima pagina, al cui interno troverete le illustrazioni

sicurezza

- Leggere attentamente le presenti istruzioni e conservarle come futuro riferimento.
- Rimuovere la confezione e le etichette.
- Prima di tritare la carne, controllare sempre di aver asportato ossa, cotenna, ecc.
- Quando si trita la frutta secca, aggiungerla in piccole quantità e lasciare che la chiocciola inizi a lavorarla prima di aggiungere ulteriori quantità.
- Togliere sempre la spina dell'apparecchio dalla presa di corrente:
 - prima di inserire od estrarre componenti
 - dopo l'uso
 - prima della pulizia.
- Usare sempre il pressatore fornito. Non mettere mai le dita o degli utensili nel tubo di riempimento.
- Attenzione - la lama dell'apparecchio è molto affilata. Maneggiarla con cura, sia durante l'uso che la pulizia.
- Controllare che l'accessorio sia ben fissato in posizione prima di accendere l'apparecchio.
- Per evitare scosse elettriche, non lasciare mai che il corpo motore, il filo o la spina di corrente dell'apparecchio si bagnino.
- Non usare mai un apparecchio danneggiato. Farlo controllare o riparare - vedere alla sezione 'manutenzione e assistenza tecnica'.
- Non usare mai accessori non autorizzati.

- Non lasciare mai che il cavo penzoli, per via del rischio che un bambino lo afferri e faccia cadere l'apparecchio.
- Gli apparecchi possono essere utilizzati da persone con ridotte capacità psicofisico-sensoriali, o con esperienza e conoscenze insufficienti solo nel caso in cui siano state attentamente sorvegliate e istruite da un responsabile su come utilizzare un apparecchio in modo sicuro e siano consapevoli dei pericoli.
- Sorvegliare i bambini, assicurandosi che non giochino con l'apparecchio.
- Un utilizzo scorretto dell'apparecchio può provocare serie lesioni fisiche.
- Questo apparecchio non dev'essere utilizzato dai bambini. Tenere apparecchio e cavo lontano dalla portata dei bambini.
- Utilizzare l'apparecchio solo per l'uso domestico per cui è stato realizzato. Kenwood non si assumerà alcuna responsabilità se l'apparecchio viene utilizzato in modo improprio o senza seguire le presenti istruzioni.

Utilizzare il tritacarne per lavorare carne, pollame e pesce. Per dare forma alle salsicce e ai kebbe, servirsi degli accessori in dotazione.

prima di collegare l'apparecchio alla rete elettrica

- Assicurarsi che la tensione della vostra rete elettrica sia la stessa di quella indicata sulla targhetta sotto l'apparecchio.
- Questo apparecchio è conforme alla direttiva 2004/108/CE sulla Compatibilità Elettromagnetica, ed al regolamento (EC) No. 1935/2004 del 27/10/2004 sui materiali in contatto con alimenti.

prima dell'uso

- 1 Lavare i componenti dell'apparecchio - vedere alla sezione 'cura e pulizia'.
- 2 Spingere il cavo in eccedenza nell'apposita rientranza sotto il corpo motore ④.

legenda

tritacarne

- ① corpo motore
- ② pulsante di rilascio
- ③ attacco per gli accessori
- ④ rientranza per il cavo in eccedenza
- ⑤ interruttore ACCESO/SPENTO con funzione d'inversione
- ⑥ chiave
- ⑦ ghiera filettata
- ⑧ crivelli: fine, medio, grossolano
- ⑨ lama
- ⑩ chiocciola
- ⑪ corpo del tritacarne
- ⑫ tubo introduttore
- ⑬ vassoio
- ⑭ pressatore/unità per conservare gli attrezzi per kebbe e salsicce
- ⑮ coperchio pressatore

montaggio del tritacarne

- 1 Inserire la chiocciola ⑩ nel corpo del tritacarne.
- 2 Inserire la lama ⑨, con la parte tagliente all'esterno ❶. **Accertarsi che sia inserita bene, altrimenti si rischia di danneggiare il tritacarne.**
- 3 Inserire il crivello ⑧, facendo passare l'intaglio sull'aletta ❷.
 - Utilizzare il crivello fine per la carne cruda, il pesce, le nocciole, oppure per la carne cotta per preparare un timballo con purè di patate oppure per il polpettone.
 - Usare il crivello medio e quello grossolano per carni crude, pesce e frutta a guscio.
- 4 Non avvitare troppo la ghiera filettata.

utilizzare il tritacarne

- 1 Con l'accessorio del tritacarne nella posizione mostrata ❸, inserire nell'attacco. Ruotare il corpo del tritacarne affinché il tubo di introduzione venga a trovarsi in posizione diritta.
- 2 Stringere a fondo la ghiera filettata, a mano.
 - Se non si hanno buoni risultati tritando la carne, spegnere l'apparecchio e disinserire la spina dalla presa elettrica. Smontare e pulire l'accessorio, quindi rimontarlo e inserirlo nuovamente sul corpo motore. Stringere la ghiera filettata usando la chiave fornita ❹.
- 3 Collocare il vassoio ⑬.
- 4 **Scongelare completamente gli alimenti surgelati prima di tritarli.** Tagliare la carne a striscioline larghe 2,5 cm.
- 5 Accendere l'apparecchio ⑤. Usando il pressatore, spingere gli alimenti nel tubo di introduzione, un pezzetto alla volta. **Non spingere troppo forte, altrimenti si rischia di danneggiare il tritacarne.**

- Per allungare la vita del vostro tritacarne, non usatelo mai per più di 15 minuti di fila (lasciatelo riposare almeno 10 minuti tra un uso e l'altro).
 - Se l'apparecchio stalla o si blocca durante l'uso, spegnere l'apparecchio e tenere premuto l'interruttore d'inversione ⑤ per alcuni secondi per liberare il cibo rimasto intrappolato all'interno. Poi staccare l'apparecchio dalla corrente e rimuovere il cibo rimasto all'interno.
 - Se si desidera selezionare la funzione d'inversione, attendere sempre che l'apparecchio si sia completamente fermato, poi spostare l'interruttore nella funzione d'inversione (R).
- 6 Dopo l'uso, spegnere l'apparecchio e disinserire la spina dalla presa elettrica.
 - 7 Allentare la ghiera filettata. Se necessario, servirsi della chiave in dotazione.
 - 8 Tenere premuto il pulsante di rilascio ② sulla sommità del corpo motore dell'apparecchio, ruotare il tubo di introduzione verso la parte anteriore del corpo motore e staccarlo.
 - 2 Inserire la chiocciola nel corpo del tritacarne.
 - 3 Montare il piatto base ⑱, facendo passare l'intaglio sull'aletta ⑤.
 - 4 Tenere l'ugello sul tritacarne e avvitare, non troppo strettamente, la ghiera filettata.
 - 5 Con l'accessorio del tritacarne nella posizione mostrata nel disegno ⑥, inserire nell'attacco. Ruotare il corpo dell'apparecchio affinché il tubo di introduzione venga a trovarsi in posizione dritta.
 - 6 Stringere a fondo la ghiera filettata, a mano.
 - 7 Collocare il vassoio.
 - 8 Accendere l'apparecchio. Usando il pressatore, spingere il cibo nel tubo di introduzione. **Non spingere troppo forte, altrimenti si rischia di danneggiare il tritacarne.** Staccare piano il budello dall'ugello, mano a mano che si riempie di carne. Non riempire eccessivamente.
 - 9 Attorcigliare il budello per formare le salsicce.

ricetta per le salsicce di maiale

100 g pane secco
 600 g di maiale magro e grasso, tagliato a listelli
 1 uovo sbattuto
 5 ml (1 cucchiaino) di erbe miste sale e pepe

- 1 Lasciare il pane ammollo in acqua, quindi strizzarlo e gettare l'acqua.
- 2 Tritare il maiale in una ciotola.
- 3 Aggiungere gli altri ingredienti e miscelare bene.
- 4 Fare le salsicce (vedere la sezione 'come usare l'insaccatore').
- 5 Friggere, grigliare o infornare finché non sono di colore dorato.

insaccatore

Utilizzare budello di suino/maiale sull'ugello grande e budello di pecora/agnello sull'ugello piccolo. In alternativa, anziché budello è possibile impanare la carne con pangrattato o farina insaporita prima della cottura.

- ⑱ ugello piccolo (per salsicce sottili)
- ⑲ ugello grande (per salsicce spesse)
- ⑳ piatto base

come usare l'insaccatore

- 1 Se si utilizza budello, prima immergerlo in acqua fredda per 30 minuti. In seguito, aprirlo con un getto d'acqua, quindi collocare l'ugello desiderato sotto il rubinetto e tirare il budello sull'ugello.

attrezzo per kebbe

Il kebbe è un piatto tipico del Medio Oriente che comporta involtini di agnello e frumento riempiti di carne tritata e fritti in grasso bollente.

- ⑰ cono
- ⑳ formatrice

come usare l'attrezzo per kebbe

- 1 Inserire la chiocciola nel corpo principale.
- 2 Inserire la formatrice ⑳, facendo passare l'intaglio sull'aletta ⑦.
- 3 Inserire il cono ⑰.
- 4 Avvitare la ghiera, non troppo strettamente.
- 5 Con l'accessorio del tritacarne nella posizione mostrata nel disegno ⑧, inserire nell'attacco. Ruotare il corpo del tritacarne affinché il tubo di introduzione venga a trovarsi in posizione diritta.
- 6 Stringere a fondo la ghiera filettata, a mano.
- 7 Collocare il vassoio.
- 8 Accendere l'apparecchio. Usando il pressatore, spingere piano la miscela all'interno. Tagliare in pezzi di simile lunghezza.

ricetta per un kebbe ripieno

involucro

500 g di agnello o montone magro, tagliato a listelli
500 g di frumento, lavato e scolato
1 cipolla piccola, tritata fine

Importante

Usare sempre il frumento subito dopo averlo scolato. Infatti, se viene lasciato asciugare potrebbe accrescere il peso sul tritacarne, con il rischio di danni.

- 1 Utilizzando il crivello fine, tritare lotti alterni di carne e di frumento.
- 2 Miscelare e successivamente miscelare altre due volte.
- 3 Aggiungere la cipolla incorporandola nella miscela.
- 4 Spingere l'impasto nel tubo utilizzando l'attrezzo per kebbe.

ripieno

400 g agnello, tagliato a listelli
15 ml (1 cucchiaio) olio
2 cipolle medie, affettate finemente
5-10 ml (1-2 cucchiaini) pimento in polvere
15 ml (1 cucchiaio) farina
sale e pepe

- 1 Tritare l'agnello servendosi del crivello fine.
- 2 Friggere le cipolle finché non sono dorate. Aggiungere l'agnello.
- 3 Aggiungere gli ingredienti rimanenti e cuocere per 1-2 minuti.
- 4 Scolare il grasso superfluo e lasciare che si raffreddi.

per finire

- 1 Spingere l'impasto per l'involucro attraverso il tubo utilizzando l'attrezzo per kebbe.
- 2 Tagliare a pezzi di 8 cm.
- 3 Pizzicare un'estremità del tubo per chiuderla. Spingere una piccola quantità dell'impasto nell'altra estremità, quindi chiuderla.
- 4 Friggere in olio bollente (190°C) per circa 6 minuti o finché non si dora.

accessorio pressa per hamburger

- ⑲ coperchio
- ⑳ corpo della pressa per hamburger
- ㉑ pistone

utilizzare la pressa per hamburger

- 1 Per assemblare la pressa per hamburger, montare il corpo dell'accessorio ⑳ sul pistone ㉑. Aggiungere il coperchio ⑲ e spingere per fare scattare la chiusura ⑨.
- 2 Preparare l'impasto per hamburger (consultare la ricetta inserita nel manuale d'istruzioni).
- 3 Capovolgere la pressa per hamburger ⑩ e spingere in basso la parte piatta per far scattare la chiusura. Collocare un disco di carta da forno o carta cerata all'interno del corpo dell'apparecchio.
- 4 Usando un cucchiaio, riempire con l'impasto per hamburger (usandone circa 120g) senza superare il bordo della pressa, poi livellare. Collocare un secondo disco di carta da forno o carta cerata sopra l'impasto per hamburger.
- 5 Staccare l'impasto per hamburger spingendo il corpo principale in basso, verso il pistone. In alternativa, rovesciare la pressa e spingere il pistone verso il basso per far staccare l'hamburger.

ricetta per gli hamburger

(per 4 hamburger)

450g di manzo tritato fine
1 cipolla, tagliata finemente
Condimenti a piacere

- 1 Mescolare il manzo tritato, la cipolla e i condimenti in una terrina.
- 2 Dividere l'impasto in 4 parti e utilizzare la pressa per hamburger (consultare le istruzioni) per formare gli hamburger.
- 3 Spennellare con olio e collocare sotto un grill preriscaldato per 4 – 5 minuti per lato, oppure saltare in padella a fuoco medio.

pulizia e cura dell'apparecchio

- Spegnere sempre l'apparecchio e togliere la spina dalla presa elettrica prima di pulirlo.

corpo motore

- Pulire la superficie passandola con un panno umido, poi asciugare.
- Non immergere mai in acqua o usare prodotti abrasivi.

accessorio per tritacarne

- 1 Allentare la ghiera filettata manualmente o con la chiave e smontare ④. Lavare tutti i componenti in acqua calda saponata, ed asciugare. **Non lavare nessuno dei componenti in lavastoviglie.** Non utilizzare mai una soluzione a base di soda.
- 2 Rimontare.
- 3 Ungere i crivelli con olio vegetale, ed avvolgerli in carta oleata onde evitare che si scoloriscano o si arrugginiscono.
- 4 Rimuovere il coperchio del pressatore e riporre gli accessori per preparare salsicce e kebbe al suo interno ⑪.

pressa per hamburger

- 1 Smontare la pressa rimuovendo il coperchio ⑲ e staccare il corpo principale ⑳ dal pistone.
- 2 Lavare le parti separatamente e asciugare con cura.

insaccatore/attrezzo per kebbe

Lavare in acqua calda saponata e asciugare con cura.

manutenzione e assistenza tecnica

- In caso il cavo sia danneggiato, per ragioni di sicurezza deve essere sostituito solo dal fabbricante oppure da un Centro Assistenza KENWOOD autorizzato alle riparazioni.

Se si ha bisogno di assistenza riguardo:

- uso dell'apparecchio o
- manutenzione o riparazioni
- Contattare il negozio dove si è acquistato l'apparecchio.
- Disegnato e progettato da Kenwood nel Regno Unito.
- Prodotto in Cina.



IMPORTANTI AVVERTENZE PER IL CORRETTO SMALTIMENTO DEL PRODOTTO AI SENSI DELLA DIRETTIVA EUROPEA 2002/96/EC.

Alla fine della sua vita utile il prodotto non deve essere smaltito insieme ai rifiuti urbani.

Deve essere consegnato presso gli appositi centri di raccolta differenziata predisposti dalle amministrazioni comunali, oppure presso i rivenditori che offrono questo servizio.

Smaltire separatamente un elettrodomestico consente di evitare possibili conseguenze negative per l'ambiente e per la salute derivanti da un suo smaltimento inadeguato e permette di recuperare i materiali di cui è composto al fine di ottenere notevoli risparmi in termini di energia e di risorse.

Per rimarcare l'obbligo di smaltire separatamente gli elettrodomestici, sul prodotto è riportato il simbolo del bidone a rotelle barrato.

guida alla risoluzione dei problemi

Problema	Causa	Soluzione
Il tritacarne non funziona.	Non c'è corrente.	Controllare che il tritacarne sia collegato alla corrente. Controllare i fusibili e il quadro degli interruttori generali. Se nessuna delle soluzioni suggerite risolve il problema, consultare la sezione "manutenzione e assistenza tecnica".
Il tritacarne si ferma o rallenta quando è in funzione.	Probabili residui di cibo.	Spegnere l'apparecchio e tenere premuto l'interruttore d'inversione R per alcuni secondi, per liberare il cibo rimasto incastrato.
La carne non è tritata a dovere.	La lama non è stata montata correttamente.	Controllare che la lama sia stata montata correttamente, con la parte tagliente all'esterno.
	Ostruzioni dietro al crivello.	Spegnere l'apparecchio e staccare la presa dalla corrente. Smontare l'accessorio, pulirlo e rimontarlo.
	Il cibo è stato inserito troppo rapidamente nel tubo.	Spingere con delicatezza la carne dentro il tubo, un pezzo alla volta, utilizzando il pressatore. Lasciare che la chiocciola inizi a lavorare un pezzo di carne prima di aggiungerne un altro.
Difficile rimuovere la ghiera filettata una volta finito di tritare la carne.	La ghiera è stata stretta eccessivamente.	Stringere manualmente la ghiera filettata prima dell'uso. Utilizzare la chiave fornita insieme all'apparecchio per allentare la ghiera dopo l'uso.
Impossibile rimuovere l'accessorio del tritacarne dal corpo motore.	L'accessorio del tritacarne non è stato sbloccato dal corpo motore.	Tenere premuto il pulsante di rilascio sulla sommità del corpo motore e ruotare il tubo di introduzione verso la parte anteriore del tritacarne.

Português

Antes de ler, por favor desdobre a primeira página, que contém as ilustrações

segurança

- Leia atentamente estas instruções e guarde-as para consulta futura.
- Retire todas as embalagens e eventuais etiquetas.
- Verifique sempre que retira os ossos, pele, etc, da carne antes de a picar.
- Quando picar nozes e outros frutos semelhantes introduza apenas alguns de cada vez e dê tempo para a espiral os apanhar, antes de adicionar mais.
- Retire sempre a ficha da tomada:
 - antes de instalar ou retirar quaisquer peças
 - depois de utilizar
 - antes de limpar
- Use sempre o empurrador fornecido. Nunca coloque os dedos ou utensílios no tubo de alimentação.
- Atenção – a lâmina de corte é afiada: manuseie com cuidado quando a utilizar ou a limpar.
- Certifique-se de que o acessório está bem preso em posição antes de ligar o aparelho.
- Para evitar choques eléctricos nunca deixe molhar a unidade eléctrica, o cabo ou a ficha.
- Nunca use um picador avariado. Mande-o inspeccionar ou reparar: veja a secção “manutenção e limpeza”.

- Nunca utilize um acessório não recomendado.
- Nunca deixe o cabo dependurado num local onde uma criança o possa agarrar.
- Os electrodomésticos podem ser utilizados por pessoas com capacidades mentais, sensoriais ou físicas reduzidas, ou com falta de experiência ou conhecimento, se forem supervisionadas ou instruídas sobre o uso do electrodoméstico de forma segura e se compreenderem os riscos envolvidos.
- As crianças devem ser vigiadas para garantir que não brincam com o electrodoméstico.
- O uso inapropriado do seu electrodoméstico pode resultar em ferimentos.
- Este electrodoméstico não pode ser usado por crianças. Mantenha o electrodoméstico e o respectivo fio eléctrico fora do alcance de crianças.
- Use o aparelho apenas para o fim doméstico a que se destina. A Kenwood não se responsabiliza caso o aparelho seja utilizado de forma inadequada, ou caso estas instruções não sejam respeitadas.

Use a máquina de picar para aves, carne e peixe. Utilize os acessórios incluídos para formar enchidos, Kebbe e formar hambúrgueres.

antes de ligar

- Certifique-se de que a corrente eléctrica que vai utilizar corresponde à indicada na parte de baixo da máquina.
- Este aparelho está em conformidade com a directiva 2004/108/EC da CEE sobre Compatibilidade Electromagnética e o regulamento da CEE nº. 1935/2004 de 27/10/2004 sobre materiais concebidos para estarem em contacto com alimentos.

antes da primeira utilização

- 1 Lave as peças: veja a secção "manutenção e limpeza".
- 2 Enrole o fio em excesso à volta das pegas por baixo da unidade motriz ④.

segurança

Máquina de picar

- ① unidade eléctrica
- ② botão de libertação
- ③ tomada do acessório
- ④ local de armazenamento do cabo eléctrico
- ⑤ botão ON/OFF com função de inversão
- ⑥ chave
- ⑦ anel roscado
- ⑧ discos de picar: fino e médio e grosso
- ⑨ discos de picar: fino, médio e grosso
- ⑩ faca de corte
- ⑪ corpo
- ⑫ tubo de alimentação
- ⑬ tabuleiro
- ⑭ empurradores/unidade de arrumação para kebbe e adaptadores para enchidos
- ⑮ tampa do empurrador

para montar a máquina de picar

- 1 Encaixe a espiral ⑩ dentro da máquina de picar.
- 2 Coloque a lâmina picadora ⑨ com o lado que corta virado para fora ①.
Assegure-se de que está bem encaixada – caso contrário pode danificar a sua máquina de picar.
- 3 Insira um disco de picar ⑧. Alinhe o entalhe sobre a saliência ②.
 - Utilize o disco fino para carne crua, peixe, frutas secas pequenas ou carne cozinhada para empadões de carne.
 - Utilize os discos médio e grosso para carne crua, peixe, frutos secos, legumes, queijo duro ou fruta cristalizada ou desidratada para pudins e doce de laranja inglês.
- 4 Instale o anel roscado, apertando-o frouxamente.

para usar a máquina de picar

- 1 Com o acessório da máquina de picar completo, posicione-o na orientação apresentada ③ e insira-o na saída. Rode o conjunto de forma a que fique virado para cima.
- 2 Aperte firmemente à mão o anel roscado.
 - Se estiver a obter fracos resultados quando pica carne, desligue a máquina e retire da corrente eléctrica. Desmonte e limpe o acessório. Monte novamente o acessório e coloque-o na unidade motriz. Aperte o anel roscado utilizando a chave fornecida ④.
- 3 Coloque o tabuleiro ⑬.
- 4 **Descongele bem os alimentos antes de os picar.** Corte a carne em fatias de 2,5 cm de largura.
- 5 Ligue o aparelho ⑤. Utilizando o empurrador, empurre suavemente os alimentos através do tubo, um pedaço de cada vez. **Não empurre com força – pode estragar a sua máquina de picar.**

- Para assegurar uma longa vida da sua máquina de picar carne, nunca a faça funcionar mais de 15 minutos, (deixe-a descansar 10 minutos entre cada porção a picar).
 - Se durante a utilização a máquina começar a perder velocidade ou encravar, desligue-a. Carregue no ⑤ botão de inversão (R) durante alguns segundos para libertar os alimentos que estão a fazer obstrução. Desligue da tomada e retire todos os alimentos obstruídos.
 - Depois de seleccionar a função de inversão, espere sempre que o aparelho pare de funcionar antes de colocar o botão ON/OFF na posição de inversão (R).
- 6 Desligue e retire da tomada depois de utilizar.
 - 7 Desaparafuse o anel roscado. Se necessário utilize a chave fornecida.
 - 8 Carregue e mantenha o botão de libertação ② que está na parte de cima da unidade motriz ao mesmo tempo que roda o tubo de alimentação em direcção da frente da máquina de picar e finalmente puxe para retirar.
 - 2 Introduza a espiral trituradora dentro do corpo.
 - 3 Instale o disco base ⑱ – alinhe o entalhe sobre a saliência ⑤.
 - 4 Segure o adaptador no acessório da máquina de picar e aperte ligeiramente o anel roscado.
 - 5 Com o acessório da máquina de picar completo, posicione-o na orientação apresentada ⑥ e insira-o na saída. Rode o conjunto de forma a que fique virado para cima.
 - 6 Aperte firmemente à mão o anel roscado.
 - 7 Coloque o tabuleiro.
 - 8 Ligue, e, utilizando o empurrador, empurre os alimentos para baixo no tubo de alimentação. **Não empurre com força – pode estragar a sua máquina de picar.** Liberte a tripa do adaptador à medida que vai enchendo. Não encha demasiado.
 - 9 Torça a tripa para formar enchidos.

receita para salsichas de porco

100g de pão seco
 600g de carne de porco, magra e gorda, cortada em tiras
 1 ovo batido
 1 colher de chá de ervas aromáticas mistas
 sal e pimenta

- 1 Demolhe o pão em água, depois esprema e deite fora a água.
- 2 Pique o porco para dentro de uma tigela.
- 3 Adicione os ingredientes restantes e misture bem.
- 4 Converta em enchidos (ver “como usar o filtro para fazer enchidos).
- 5 Frite, grelhe ou coza no forno até ficarem douradas.

funil de enchidos

Use tripas de porco/porco de engorda no adaptador grande e tripa de carneiro/ovelha no adaptador pequeno. Em alternativa, em vez de utilizar tripa nos enchidos role-os em pão ralado ou farinha temperada, antes de cozinhar.

- ⑱ Adaptador pequeno (para salsichas finas)
- ⑰ Adaptador grande (para salsichas grossas)
- ⑱ Disco base

utilização do funil de enchidos

- 1 Se está a utilizar tripa, demolhe-a previamente em água fria durante 30 minutos. Depois abra-a com um jacto de água e coloque o adaptador escolhido por baixo da torneira da água e enfie a tripa no bico do adaptador.

aparelho para kebbe

Kebbe é um prato tradicional do Médio Oriente: travesseiros de borrego e trigo bulgur com um recheio de carne picada, fritos.

- 19 Cone
- 20 Enformador

utilização do aparelho para kebbe

- 1 Introduza a espiral trituradora dentro do corpo.
- 2 Instale o enformador 20 – alinhe o entalhe sobre a saliência 7.
- 3 Coloque o cone 19.
- 4 Aperte ligeiramente o anel roscado.
- 5 Com a máquina de picar posicionada na orientação apresentada 8 e insira-a na saída. Rode o conjunto de forma a que fique virado para cima.
- 6 Aperte firmemente à mão o anel roscado.
- 7 Coloque o tabuleiro.
- 8 Ligue, e, utilizando o empurrador, empurre cuidadosamente a sua mistura pelo tubo de alimentação. Corte em pedaços.

receita de kebbe recheado

invólucro exterior

500 g de borrego ou carneiro magro em tiras
500 g de trigo bulgur, lavado e escorrido
1 cebola pequena, finamente picada

Importante

Utilize sempre o trigo bulgur imediatamente depois de ter sido escorrido. Se permitir que seque, pode aumentar a carga na máquina de picar causando assim possíveis danos.

- 1 Utilizando o disco fino, pique bocados alternados de carne e trigo, adicionando a cebola antes do último bocado.
- 2 Misture. Depois pique mais duas vezes.

- 3 Envolve a cebola na mistura.
- 4 Empurre para passar, utilizando o aparelho de kebbe

Recheio

400 g de carne de borrego, cortada em tiras

15 ml de óleo

2 cebolas médias, finamente picadas

1 a 2 colheres de chá de pimenta da Jamaica em pó

1 colher de sopa de farinha sem fermento
sal e pimenta

- 1 Pique o borrego com o disco fino.
- 2 Frite as cebolas até estarem bem douradas. Adicione o borrego.
- 3 Adicione os restantes ingredientes e cozinhe por 1 - 2 minutos.
- 4 Escorra qualquer excesso de gordura e deixe arrefecer

Para terminar

- 1 Passe a mistura do invólucro utilizando o aparelho de kebbe.
- 2 Corte em bocados de 8 cm.
- 3 Aperte uma ponta do tubo para o fechar. Introduza algum recheio - não demasiado - para dentro da outra extremidade e depois feche-a.
- 4 Frite-os imersos em óleo quente (190°C) por cerca de 6 minutos ou até ficarem dourados.

acessório prensador de hambúrgueres

- ① tampa
- ② corpo principal para prensar hambúrgueres
- ③ êmbolo

para utilizar o seu prensador de hambúrgueres

- 1 Monte o prensador de hambúrgueres colocando o corpo principal ② por cima do êmbolo ③. Coloque a tampa ① e empurre-a para baixo para a prender ⑨.
- 2 À parte prepare a mistura para os hambúrgueres (ver receita fornecida).
- 3 Vire ao contrário o presador de hambúrgueres ⑩ e empurre para baixo a secção plana para prender. Coloque dentro do corpo principal um disco de papel celofane ou papel vegetal.
- 4 Deite uma colherada da mistura para o hambúrguer (aprox. 120g), espalhe de forma igual de forma a que fique abaixo da orla do presador de hambúrgueres. Coloque outro disco de celofane ou papel vegetal por cima da mistura.
- 5 Para libertar o hambúrguer ou empurra para baixo o corpo principal sobre o êmbolo ou vira ao contrário o presador de hambúrgueres e empurra o êmbolo para baixo.

receita de hambúrgueres

(4 hambúrgueres)

450 g de carne para bifes picada fina

1 cebola picada fina

Tempero a gosto

- 1 Misture numa taça a carne picada, a cebola e os temperos.
- 2 Divida a mistura em 4 e forme os hambúrgueres no presador de hambúrgueres (ver “para utilizar o seu prensador de hambúrgueres”).
- 3 Para os cozinhar, ou pincela-os com gordura e coloca-os num grelhador pré-aquecido durante 4 a 5 minutos de cada lado ou frita-os levemente em lume médio.

manutenção e limpeza

- Desligue sempre e retire o cabo eléctrico da tomada antes de limpar.

unidade eléctrica

- Limpe com um pano humedecido e seguidamente com outro seco.
- Nunca submerja em água ou use abrasivos.

acessório da máquina de picar

- 1 Afrouxe o anel roscado manualmente ou com a chave ④ e desmonte. Lave todas as peças em água quente com detergente e depois seque. **Não lave qualquer peça na máquina de lavar loiça.** Nunca utilize uma solução de bicarbonato de sódio.
- 2 Torne a montar.
- 3 Passe os discos por óleo vegetal e depois embrulhe-os em papel vegetal para impedir descoloração/enferrujamento.
- 4 Remova a tampa do empurrador e guarde lá dentro os acessórios para kebbe e enchidos ⑪.

prensador de hambúrgueres

- 1 Desmonte o prensador de hambúrgueres retirando a tampa ②1 para libertar o corpo principal ②2 do êmbolo.
- 2 Lave as peças e seque em seguida.

acessório enchedor de enchidos/kebbe

Lave em água quente com sabão e seque cuidadosamente.

assistência e cuidados do cliente

- Caso o fio se encontre danificado, deverá, por motivos de segurança, ser substituído pela KENWOOD ou por um reparador KENWOOD autorizado.

Caso necessite de assistência para:

- utilizar o seu electrodoméstico ou
- assistência ou reparações
- Contacte o estabelecimento onde adquiriu o electrodoméstico.
- Concebido e projectado no Reino Unido pela Kenwood.
- Fabricado na China.



ADVERTÊNCIAS PARA A ELIMINAÇÃO CORRECTA DO PRODUTO NOS TERMOS DA DIRECTIVA EUROPEIA 2002/96/EC.

No final da sua vida útil, o produto não deve ser eliminado conjuntamente com os resíduos urbanos.

Pode ser depositado nos centros especializados de recolha diferenciada das autoridades locais, ou junto dos revendedores que prestem esse serviço. Eliminar separadamente um electrodoméstico permite evitar as possíveis consequências negativas para o ambiente e para a saúde pública resultantes da sua eliminação inadequada, além de permitir reciclar os materiais componentes, para, assim se obter uma importante economia de energia e de recursos.

Para assinalar a obrigação de eliminar os electrodomésticos separadamente, o produto apresenta a marca de um contentor de lixo com uma cruz por cima.

guia de avarias

Problema	Causa	Solução
A máquina de picar não funciona.	Não tem energia eléctrica.	Confirme que a máquina de picar está ligada à tomada. Verifique os fusíveis ou disjuntor da sua casa. Se o acima mencionado não resolver o seu problema, ver “assistência técnica e serviços ao cliente”.
A máquina de picar pára ou trabalha mais devagar durante o funcionamento.	Perde velocidade por causa da obstrução de alimentos	Desligue a máquina e rode o botão de inversão R (inverter) durante alguns segundos para libertar os alimentos que estão a fazer obstrução.
Alimentos mal picados.	A lâmina picadora está colocada do lado errado.	Confirme que a lâmina picadora tem o lado que corta virado para fora.
	Está a haver obstrução de alimentos antes destes chegarem ao disco de picar.	Desligue a máquina, retire o fio da tomada e desmonte o acessório. Limpe e volte a montar.
	Os alimentos são empurrados com demasiada velocidade pelo tubo de alimentação.	Utilizando o empurrador, empurre suavemente os alimentos através do tubo, um pedaço de cada vez. Deixe que a espiral trituradora processe cada pedaço antes de colocar o próximo no tubo de alimentação.
O anel roscado é difícil de remover depois de ter picado alimentos.	Foi demasiado apertado quando o montou.	Aperte firmemente à mão o anel roscado. Utilize a chave fornecida para desapertar depois de picar os alimentos.
O acessório da máquina de picar não consegue sair da unidade motriz.	O acessório da máquina de picar não foi desprendido da unidade motriz.	Carregue e mantenha o botão de libertação que está na parte de cima da unidade motriz ao mesmo tempo que roda o tubo de alimentação em direcção da frente da máquina de picar.

Español

Antes de leer, por favor despliegue la portada que muestra las ilustraciones

seguridad

- Lea estas instrucciones atentamente y guárdelas para poder utilizarlas en el futuro.
- Quite todo el embalaje y las etiquetas.
- Asegúrese siempre de que la carne no contiene huesos, piel, etc. antes de picarla.
- Al picar frutos secos, ponga sólo unos cuantos cada vez y deje que el mecanismo de desplazamiento los asimile antes de añadir más.
- Desenchufe siempre el aparato:
 - antes de colocar o quitar piezas
 - después de usarlo
 - antes de limpiarlo.
- Utilice siempre el empujador que se suministra. Nunca introduzca los dedos o cualquier utensilio dentro del tubo de alimentación.
- Advertencia: la cuchilla está muy afilada, manéjela con cuidado durante el uso y la limpieza.
- Asegúrese de que el accesorio haya quedado bien sujeto en su sitio antes de encender el aparato.
- Para evitar descargas eléctricas, nunca permita que la unidad de potencia, el cable o el enchufe se mojen.
- Nunca utilice la picadora si está dañada. Llévela a revisar o a reparar, vea “servicio técnico y atención al cliente”.
- Nunca utilice un accesorio no autorizado.

- No permita nunca que el cable cuelgue de un lugar donde un niño pueda cogerlo.
- Este aparato puede ser utilizado por personas con capacidades físicas, sensoriales o mentales disminuidas o con falta de experiencia o conocimientos si han recibido instrucciones o supervisión en relación con el uso del aparato de forma segura y si entienden los peligros que ello implica.
- Los niños deben ser vigilados para asegurarse de que no juegan con el aparato.
- El uso incorrecto de su aparato puede producir lesiones.
- Este aparato no debe ser utilizado por niños. Mantenga el aparato y su cable fuera del alcance de los niños.
- Utilice este aparato únicamente para el uso doméstico al que está destinado. Kenwood no se hará cargo de responsabilidad alguna si el aparato se somete a un uso inadecuado o si no se siguen estas instrucciones.

Utilice la picadora de carne para procesar carne, carne de ave y pescado. Utilice los accesorios incluidos para dar forma a las salchichas, el kebbe y hacer hamburguesas.

antes de enchufarla

- Asegúrese de que la corriente eléctrica es la misma que se muestra en la parte inferior del aparato.
- Este dispositivo cumple con la Directiva 2004/108/CE sobre Compatibilidad Electromagnética, y con el reglamento (CE) n° 1935/2004, de 27 de octubre de 2004, sobre los materiales y objetos destinados a entrar en contacto con alimentos.

antes de usarla por primera vez

- 1 Lave las piezas, vea “cuidado y limpieza”
- 2 Enrolle el exceso de cable alrededor del soporte en la parte inferior de la unidad de potencia ④.

descripción del aparato

Picadora de carne

- ① unidad de potencia
- ② botón de liberación
- ③ orificio para accesorios
- ④ recogeables
- ⑤ interruptor de ENCENDIDO/APAGADO con función de inversión
- ⑥ llave
- ⑦ tuerca de cierre
- ⑧ pantallas: fina, mediana y gruesa
- ⑨ cuchilla
- ⑩ mecanismo de desplazamiento
- ⑪ cuerpo
- ⑫ tubo de entrada de alimentos
- ⑬ bandeja
- ⑭ empujador/unidad de almacenamiento para los adaptadores para kebbe y para salchichas
- ⑮ tapa del empujador

montar la picadora de carne

- 1 Coloque el mecanismo de desplazamiento ⑩ dentro de la picadora de carne.
- 2 Acople la cuchilla ⑨ – con la parte cortante hacia fuera ①. **Asegúrese de que quede bien encajada, de lo contrario la picadora de carne podría estropearse.**
- 3 Coloque una pantalla ⑧, de modo que el agujero pase por la lengüeta de fijación ②.
 - Utilice la pantalla fina para carne cruda, pescado, frutos secos pequeños o carne cocida para hacer pasteles o rollos de carne picada.
 - Utilice las pantallas mediana o gruesa para carne cruda, pescado, frutos secos, verduras, queso duro o bien para fruta desecada y con piel para pudines y mermelada.
- 4 Encaje la tuerca de cierre sin apretarla.

usar la picadora de carne

- 1 Con el accesorio picadora de carne en la posición mostrada ③, encaje en la salida. Gire el cuerpo de manera que tubo de entrada de alimentos quede en posición vertical.
- 2 Apriete la tuerca de cierre firmemente con la mano.
 - Si obtiene malos resultados al picar la carne, desconecte y desenchufe el aparato. Desmonte y limpie el accesorio y, a continuación, vuelva a montarlo y a acoplarlo a la unidad de potencia. Apriete la tuerca de cierre con la llave inglesa facilitada ④.
- 3 Coloque la bandeja ⑬.
- 4 **Descongele completamente la comida congelada antes de picarla.** Corte la carne en tiras de 2,5 cm de ancho.

5 Conecte el aparato ⑤. Con el empujador de alimentos, vaya introduciendo la comida despacio por el tubo de entrada de alimentos, trozo a trozo. **No empuje demasiado, ya que la picadora de carne podría estropearse.**

- Para prolongar la vida de su picadora de carne, nunca ponga el aparato en marcha durante más de 15 minutos, (deje un período de descanso de 10 minutos entre las tandas).
 - Si el aparato se para o se atasca durante el uso, apáguelo. Pulse el interruptor de inversión (R) ⑤ durante unos segundos para desprender los alimentos atascados. Desenchufe el aparato y retire lo que cause la obstrucción.
 - Al seleccionar la opción de inversión del proceso, espere siempre hasta que el aparato deje de funcionar antes de girar el interruptor de encendido/apagado hacia la posición de inversión del proceso (R).
- 6 Desconecte y desenchufe el aparato después de su uso.
- 7 Afloje la tuerca de cierre. En caso necesario, utilice la llave inglesa facilitada.
- 8 Mantenga pulsado el botón de liberación ② en la parte superior de la unidad de potencia mientras gira el tubo de entrada de alimentos hacia la parte delantera de la unidad de potencia, y entonces tire.

embutidora

Utilice tripa de cerdo/puerco en la boquilla grande y tripa de oveja/cordero en la pequeña.

También puede cubrir la carne para salchichas con pan rallado o harina sazonada antes de cocerla.

- ⑩ Boquilla pequeña (para embutidos delgados)
- ⑪ Boquilla grande (para embutidos gruesos)
- ⑫ Placa de la base

usar la embutidora

- 1 Si utiliza tripa, déjela antes en remojo con agua fría durante 30 minutos. A continuación, ábrala con un chorro de agua y ponga la boquilla que haya elegido bajo el grifo abierto y tire de la tripa por encima de la boquilla.
- 2 Coloque el mecanismo de desplazamiento dentro del cuerpo.
- 3 Coloque la placa de la base ⑫, de modo que el agujero pase por la lengüeta de fijación ⑤.
- 4 Mantenga la boquilla en el accesorio picadora de carne y enrosque la tuerca de cierre sin apretar.
- 5 Con el accesorio picadora de carne en la posición mostrada ⑥, encaje en la salida. Gire el cuerpo de manera que tubo de entrada de alimentos quede en posición vertical.
- 6 Apriete la tuerca de cierre firmemente con la mano.
- 7 Coloque la bandeja.
- 8 Conecte el aparato y con el empujador de alimentos, introduzca la comida por el tubo de entrada de alimentos. **No empuje demasiado, ya que la picadora de carne podría estropearse.** Vaya sacando la tripa de la boquilla a medida que se vaya llenando. No la llene demasiado.
- 9 Tuerza la tripa para formar salchichas.

receta de salchicha de cerdo

- 100 g de pan seco
- 600 g de cerdo, magro y graso, cortado en tiras
- 1 huevo batido
- 5 ml (1 cucharadita) de hierbas variadas
- sal y pimienta

- 1 Remoje el pan en agua y estrújelo, desechando el exceso de líquido.
- 2 Pique el cerdo y colóquelo en un cuenco.
- 3 Añada los ingredientes restantes y mézclelos bien.
- 4 Haga las salchichas (consulte "usar la embutidora").
- 5 Fríalas o bien hágalas a la parrilla o al horno hasta que estén bien doradas.

accesorio para "kebbe"

El "kebbe" es un plato tradicional de Oriente Medio que consiste en fardos hechos de trigo "bulgur" y cordero, fritos y rellenos de carne picada.

- 19 Cono
- 20 Moldeador

usar el accesorio para "kebbe"

- 1 Coloque el mecanismo de desplazamiento dentro del cuerpo.
- 2 Coloque el moldeador 20, de modo que el agujero pase por la lengüeta de fijación 7.
- 3 Coloque el cono 19.
- 4 Atornille la tuerca de cierre sin apretar.
- 5 Con el accesorio picadora de carne en la posición mostrada 8, encaje en la salida. Gire el cuerpo de manera que tubo de entrada de alimentos quede en posición vertical.
- 6 Apriete la tuerca de cierre firmemente con la mano.
- 7 Coloque la bandeja.

- 8 Conecte el aparato y, con el empujador de alimentos, vaya introduciendo despacio la mezcla. Corte en la longitud adecuada.

receta de "kebbe" relleno

cobertura exterior

- 500 g de lechal o cordero desgrasado, cortado en tiras
- 500 g de trigo "bulgur", lavado y escurrido
- 1 cebolla pequeña, finamente picada

importante

Utilice siempre el trigo "bulgur" directamente después de escurirlo. Si deja que se seque, puede incrementar la carga de la picadora de carne, lo que podría dañarla.

- 1 Utilizando la pantalla fina, pique alternativamente montoncitos de carne y de trigo, añadiendo la cebolla antes del último montoncito.
- 2 Mézclelo. A continuación, píquelo de nuevo dos veces más.
- 3 Añada la cebolla a la mezcla, removiendo a la vez.
- 4 Empújelo hacia dentro, utilizando el accesorio para "kebbe".

relleno

- 400 g de cordero, cortado en tiras
- 15 ml (1 cucharada) de aceite
- 2 cebollas medianas, cortadas finas
- 5-10 ml (1-2 cucharaditas) de pimienta inglesa molida
- 15 ml (1 cucharada) de harina sal y pimienta

- 1 Utilizando la pantalla fina, pique el cordero.
- 2 Fría las cebollas hasta que estén bien doradas. Añada el cordero.
- 3 Añada los ingredientes restantes y deje cocer durante 1-2 minutos.
- 4 Escurra la grasa sobrante y deje que se enfríe.

para terminar

- 1 Empuje la mezcla para la cobertura hacia dentro, utilizando el accesorio para “kebbe”.
- 2 Córtele en trozos de 8 cm de longitud.
- 3 Apriete un extremo del tubo para sellarlo. Ponga un poco de relleno (no demasiado) dentro del otro extremo y séllelo.
- 4 Fríalo con abundante aceite caliente (190°C) durante unos 6 minutos o hasta que esté bien dorado.

accesorio prensa para hamburguesas

- ㉑ tapa
- ㉒ cuerpo principal de la prensa para hamburguesas
- ㉓ émbolo

usar la prensa para hamburguesas

- 1 Monte la prensa para hamburguesas colocando el cuerpo principal ㉒ sobre el émbolo ㉓. Coloque la tapa ㉑ y presione hacia abajo para que quede bien sujeta 9.
- 2 Haga la mezcla para hamburguesas requerida (consulte la receta que se facilita).
- 3 Gire la prensa para hamburguesas boca abajo 10 y presione la sección plana hacia abajo para ajustarla firmemente en su posición. Ponga un disco de papel manteca o papel de cera dentro del cuerpo principal.
- 4 Vierta la mezcla para hamburguesas con una cuchara (aprox. 120 g) hasta debajo del borde de la prensa para hamburguesas y espárzala uniformemente. Ponga otro disco de papel manteca o papel de cera encima de la mezcla para hamburguesas.
- 5 Suelte la mezcla para hamburguesas o bien empujando el cuerpo principal hacia abajo por el émbolo o bien girando la prensa para hamburguesas y empujando el émbolo hacia abajo para soltar la hamburguesa.

receta para hacer hamburguesas

(Para 4 hamburguesas)

450 g de carne de ternera bien picada

1 cebolla, finamente picada
Condimento al gusto

- 1 Mezcle la ternera y la cebolla picadas y el condimento en un bol.
- 2 Divida la mezcla en 4 partes y luego póngalas en la prensa para hamburguesas (consulte “usar la prensa para hamburguesas”) para hacer las hamburguesas.
- 3 Puede pintarlas con aceite y ponerlas debajo de una parrilla precalentada durante 4 – 5 minutos por cada lado o bien freírlas ligeramente a fuego medio.

cuidado y limpieza

- Apague y desenchufe siempre el aparato antes de proceder a su limpieza.

unidad de potencia

- Pase un paño húmedo y séquela.
- Nunca sumerja en agua ni utilice productos abrasivos.

accesorio picadora de carne

- 1 Afloje la tuerca de cierre manualmente o con la llave 4 y desmonte la picadora. Lave todas las piezas en agua caliente con jabón y séquelas. **No lave ninguna pieza en el lavavajillas.** En ningún caso utilice una solución a base de sosa.
- 2 Vuélvala a montar.
- 3 Limpie las pantallas con aceite vegetal, envuélvalas en papel resistente a la grasa para evitar que se descoloreen o se oxiden.
- 4 Quite la tapa del empujador y guarde los accesorios para hacer salchichas y kebbe dentro 11.

prensa para hamburguesas

- 1 Desmonte la prensa para hamburguesas quitando la tapa ②1 para soltar el cuerpo principal ②2 del émbolo.
- 2 Lave las piezas y séquelas bien.

embudidoras/accesorio para “kebbe”

Lávelos en agua caliente con jabón y séquelos muy bien.

servicio técnico y atención al cliente

- Si el cable está dañado, por razones de seguridad, debe ser sustituido por KENWOOD o por un técnico autorizado por KENWOOD.

Si necesita ayuda sobre:

- el uso del aparato o
- el servicio técnico o reparaciones
- Póngase en contacto con el establecimiento en el que compró el aparato.
- Diseñado y creado por Kenwood en el Reino Unido.
- Fabricado en China.



ADVERTENCIAS PARA LA ELIMINACIÓN CORRECTA DEL PRODUCTO SEGÚN ESTABLECE LA DIRECTIVA EUROPEA 2002/96/CE.

Al final de su vida útil, el producto no debe eliminarse junto a los desechos urbanos.

Puede entregarse a centros específicos de recogida diferenciada dispuestos por las administraciones municipales, o a distribuidores que faciliten este servicio. Eliminar por separado un electrodoméstico significa evitar posibles consecuencias negativas para el medio ambiente y la salud derivadas de una eliminación inadecuada, y permite reciclar los materiales que lo componen, obteniendo así un ahorro importante de energía y recursos. Para subrayar la obligación de eliminar por separado los electrodomésticos, en el producto aparece un contenedor de basura móvil tachado.

guía de solución de problemas

Problema	Causa	Solución
La picadora de carne no funciona.	No hay corriente eléctrica.	Compruebe que la picadora de carne esté enchufada. Compruebe el fusible/cortacircuitos de su casa. Si nada de lo anterior se aplica, consulte la sección "servicio técnico y atención al cliente".
La picadora de carne se para o se ralentiza durante el funcionamiento.	Se para debido a un atasco de comida.	Desconecte el aparato y gire el control hacia R (inversión del proceso) durante unos segundos para desprender los alimentos atascados.
Malos resultados del proceso de picado.	La cuchilla se ha colocado al revés.	Compruebe que la cuchilla esté colocada correctamente con la parte cortante hacia fuera.
	Se produce una obstrucción detrás de la pantalla.	Desconecte y desenchufe el aparato y desmonte el accesorio. Límpielo y vuelva a colocarlo.
	La comida se ha forzado por el tubo de entrada de alimentos demasiado deprisa.	Con el empujador de alimentos, vaya introduciendo la comida despacio por el tubo de entrada de alimentos, trozo a trozo. Deje que el mecanismo de desplazamiento recoja cada trozo antes de añadir el siguiente.
Es difícil quitar la tuerca de cierre después del proceso de picado.	Se ha apretado demasiado al colocarla.	Apriete la tuerca de cierre firmemente con la mano. Utilice la llave inglesa facilitada para desapretarla después del uso.
El accesorio picadora de carne no se puede quitar de la unidad de potencia.	El accesorio picadora de carne no se ha desbloqueado de la unidad de potencia.	Mantenga pulsado el botón de liberación en la parte superior de la unidad de potencia mientras gira el tubo de entrada de alimentos hacia la parte delantera de la picadora de carne.

Dansk

Inden brugsanvisningen læses, foldes forsiden med illustrationerne ud

sikkerhed

- Læs denne brugervejledning nøje og opbevar den i tilfælde af, at du får brug for at slå noget op i den.
- Fjern al emballage og mærkater.
- Sørg altid for at fjerne ben og svær fra kødet, for det hakkes.
- Når der hakkes nødder, må man kun komme nogle få stykker i ad gangen, og man skal vente, til sneglen har samlet dem op, før der kommes flere i.
- Tag altid stikket ud af stikkontakten:
 - inden dele sættes på eller tages af.
 - efter brug.
 - før rengøring.
- Brug altid den medfølgende stoppepind. Kom aldrig fingre eller redskaber ned i tilførselsrøret.
- Advarsel – kniven er skarp, så den skal omgås med forsigtighed, både under brug og ved rengøring.
- Sørg for at tilbehøret sidder godt fast, før der tændes for maskinen.
- Lad aldrig motorenhed, ledning eller stik blive våde for at undgå elektriske stød.
- Anvend aldrig en beskadiget kødhakker. Få den kontrolleret eller repareret: se 'service og kundepleje'.
- Brug kun det medfølgende tilbehør.
- Lad aldrig ledningen hænge ned, hvor et barn kan gribe fat i den.

- Apparater kan bruges af personer med reducerede fysiske, sansemæssige eller mentale evner, eller mangel på erfaring og kendskab, hvis de er blevet vejledt eller givet instrukser i brugen af apparatet på en sikker måde, og hvis de forstår de farer, der er involveret.
- Børn bør overvåges for at sikre, at de ikke leger med apparatet.
- Misbrug af apparatet kan forårsage kvæstelser.
- Dette apparat må ikke bruges af børn. Opbevar apparatet og apparatets ledning utilgængeligt for børn.
- Anvend kun apparatet til husholdningsbrug. Kenwood påtager sig ikke erstatningsansvar, hvis apparatet ikke anvendes korrekt eller disse instruktioner ikke følges.

Anvend kødhakkeren til at hakke kød, fjerkræ og fisk. Anvend det medfølgende tilbehør til at forme pølser, kebbe og burgere.

inden stikket sættes i stikkontakten

- Sørg for, at el-forsyningens spænding er den samme som den, der er vist på bunden af maskinen.
- Denne anordning er i overensstemmelse med EC-direktivet 2004/108/EC om elektromagnetisk forlignelighed og EU-regulativ nr. 1935/2004 fra 27/10/2004 om materialer, der tilsigtes at få kontakt med fødevarer.

før første anvendelse

- 1 Vask delene: se 'vedligeholdelse og rengøring'.
- 2 Sno overskydende omkring beslaget på undersiden af motorenheden ④.

forklaring

Kødhakker

- ① motorenhed
- ② udløserknop
- ① tilbehørsudtag
- ④ ledningsopbevaring
- ⑤ ON/OFF-kontakt med reverseringsfunktion
- ⑥ nøgle
- ⑦ ringmøtrik
- ⑧ hulskiver: fin, medium og grov
- ⑨ 4-bladet kniv
- ⑩ snegl
- ⑪ hus
- ⑫ indfødningsskakt
- ⑬ bakke
- ⑭ skubber/opbevaringsenhed til adaptere til kebbe og pølser
- ⑮ skubberlåg

samling af kødhakkeren

- 1 Anbring sneglen ⑩ inde i kødhakkeren.
- 2 Sæt kniven ⑨ i – skærene skal vende udad ①. **Sørg for at kniven sidder korrekt, da kødhakkeren ellers kan blive beskadiget.**
- 3 Sæt en hulskive ⑧ på. Anbring hakket over styrestiften ②.
 - Den fine hulskive benyttes til at hakke rådt kød, fisk, små nødder eller kogt kød til skinkesalat o.lign.
 - Den medium og grove hulskive anvendes til at hakke rådt kød, fisk, nødder, grøntsager, hård ost eller appelsin- og citronskal til kager eller orangemarmelade.
- 4 Sæt ringmøtrikken på, men stram den ikke for meget.

sådan anvendes kødhakkeren

- 1 Med kødhakkertilbehøret i den viste position ③ anbringes dette i udtaget. Kødhakkerhuset roteres så indfødningsskakten vender opad.
- 2 Stram ringmøtrikken godt til med hånden.
 - Hvis du oplever dårlige resultater, når du hakker kød, slukkes maskinen og stikket trækkes ud. Tilbehøret skilles ad og gøres rent, og derefter samles tilbehøret igen og det sættes på motorenheden. Ringmøtrikken spændes med den medfølgende skrueøgle ④.
- 3 Montér bakken ⑬.
- 4 **Frosne madvarer skal optøs grundigt, inden de hakkes.** Skær kødet i 2,5cm brede strimler.
- 5 Tænd ⑤. Anvend nedskubberen til at skubbe maden forsigtigt ned i indfødningsskakten, et stykke ad gangen. **Skub ikke for hårdt, da du kan beskadige kødhakkeren.**
 - For at forlænge din kødhakkers levetid, må maskinen ikke køre i længere end 15 minutter, (lad den hvile i en periode på 10 minutter mellem portionerne).

- Hvis maskinen gå i stå eller sætter sig fast i brug, skal du slukke. Tryk på reverserings- (R) knappen ⑤ o nogle sekunder for at frigøre det fangede kød. Tag stikket ud, og fjern evt. fastsiddende materiale.
 - Når reversering vælges, skal der altid ventes til maskinen holder op med at fungere før hastighedskontrollen drejes til reversering- (R) indstilling.
- 6 Sluk for maskinen og træk stikket ud efter brug.
 - 7 Ringmøtrikken løsnes. Hvis det er nødvendigt, anvendes den medfølgende skruenøgle.
 - 8 Tryk udløserknappen ② oven på motorenheden ned, mens du drejer indfødningsssakten mod forsiden af motorenheden, og træk den fri.

pølserør

Anvend svinetarme på den store dyse og fåre-/lammetarme på den lille dyse. Du kan også rulle pølsekødet i rasp eller mel tilsat krydderier, før tilberedning.

- ⑯ Lille dyse (til tynde pølser)
- ⑰ Stor dyse (til tykke pølser)
- ⑱ Bundplade

sådan anvendes pølserøret

- 1 Hvis du anvender tarme, skal de først udblødes i koldt vand i 30 minutter. Derefter åbnes de op med en vandstrøm, og den valgte dyse holdes så under en løbende vandhane og træk tarmen på dysen.
- 2 Sæt sneglen ind i kødhakkerhuset.
- 3 Sæt bundpladen ⑱ på – anbring hakket over styrestiften ⑤.
- 4 Hold dysen på kødhakkerhuset og skru ringmøtrikken løst på.
- 5 Med kødhakkerhuset i den viste position ⑥ anbringes dette i udtaget. Kødhakkerhuset roteres så indfødningsssakten vender opad.
- 6 Stram ringmøtrikken godt til med hånden.
- 7 Bakken monteres.

- 8 Tænd og brug nedskubberen til at skubbe maden forsigtigt ned i indfødningsssakten. **Skub ikke for hårdt, da du kan beskadige kødhakkeren.** Efterhånden som tarmen fyldes, trækkes den af dysen. Fyld ikke for meget i.
- 9 Drej tarmen for at forme pølserne.

opskrift på svinekødspølser

100 g tørt franskbrød
 600 g svinekød, magert og fedt, skåret i strimler
 1 æg, pisket
 5 ml (1 tsk.) blandede krydderurter
 salt og peber

- 1 Udblød brødet i vand og pres vandet ud og smid det ud.
- 2 Hak svinekødet ned i en skål.
- 3 Tilsæt de øvrige ingredienser og ælt godt.
- 4 Formes til pølser (se 'sådan anvendes pølseopfylderen').
- 5 Steges, grilles eller ovnsteges, til de er gyldenbrune.

kebbe-tilbehør

Kebbe er en traditional ret fra Mellemøsten: friturestegte lammekøds- og bulgurhvedepakker fyldt med fars.

- ⑱ Konus
- ⑳ Hulskive

sådan anvendes kebbe-tilbehøret

- 1 Sæt sneglen ind i kødhakkerhuset.
- 2 Sæt konus ⑱ på – anbring hakket over styrestiften ⑦.
- 3 Keglen monteres ⑱.
- 4 Skru ringmøtrikken løst på.
- 5 Med kødhakkertilbehøret i den viste position ⑧ anbringes dette i udtaget. Kødhakkerhuset roteres så indfødningssskaktten vender opad.
- 6 Stram ringmøtrikken godt til med hånden.
- 7 Bakken monteres.
- 8 Tænd og brug nedskubberen til at skubbe blandingen forsigtigt igennem. Skæres op i de ønskede længder.

opskrift på fyldt kebbe

kebbe

500 g lamme- eller fårekød (uden fedt), skåret i strimler
500 g bulgurhvede, skyllet og afdryppet
1 lille finthakket løg

Vigtigt

Anvend altid bulgurhveden straks efter afdrypning. Hvis den får lov til at tørre ud, kan det forøge belastningen på kødhakkeren, med skader som resultat.

- 1 Med den fine hulskive hakkes kød og hvede skiftevis. Løget tilsættes før den sidste portion.
- 2 Ælt. Hak så to gange til.
- 3 Bland løget i blandingen.
- 4 Pres igennem med kebbetilbehøret.

Fyld

400 g lammekød, skåret i strimler
15 ml (1spsk.) olie
2 mellemstore løg, finthakkede
5-10 ml (1-2 tsk.) stødt allehånde
15 ml (1spsk.) hvedemel
salt og peber

- 1 Hak lammekødet igennem med den fine hulskive.
- 2 Steg løgene, til de er gyldenbrune. Tilsæt lammekødet.
- 3 Tilsæt de øvrige ingredienser og steg i 1-2 minutter.
- 4 Hæld evt. overskydende fedt væk og lad fyldet afkøle.

Færdiggørelse

- 1 Pres kebbedejen igennem kebbe-tilbehøret.
- 2 Skær i 8 cm stykker.
- 3 Tryk den ene ende af kebbecylinderen sammen for at lukke den. Kom lidt fyld - ikke for meget - ind i den ende og luk.
- 4 Frituresteges i varm olie (190°C) ca. 6 minutter, eller til de er gyldenbrune.

burgerpressetilbehør

- ① låg
- ② burgerpressens hoveddel
- ③ stempel

sådan anvendes burgerpressen

- 1 Burgerpressen samles ved at montere hoveddelen ② ned over stemplet ③. Sæt låget ① på, og skub ned for at låse det på ⑨.
- 2 Lav den ønskede burgerblanding (se den medfølgende opskrift).
- 3 Vend burgerpressen på hovedet ⑩ og skub den flade del ned for at låse den på plads. Læg en skive smørepapir på indersiden af hoveddelen.
- 4 Brug en ske til at hælde burgerblandingen (ca. 120g) i til lige under kanten af burgerpressen og bred det jævnt ud. Læg en anden skive smørepapir oven på burgerblandingen.
- 5 Frigør burgerblandingen ved enten at skubbe hoveddelen ned ad stemplet eller vende burgerpressen og skubbe stemplet nedad for at løsne burgeren.

burgeropskrift

(til 4 burgere)

450g finthakket oksekød
1 løg – finthakket
Tilsmag efter ønske

- 1 Bland hakkekødet, løg og krydderier i en skål.
- 2 Del blanding i 4 dele, og læg det i burgerpressen (læs sådan anvendes burgerpressen) for at forme burgerne.
- 3 Børstes med olie og lægges under en forvarmet grill i 4 – 5 minutter på hver side, eller steges i lidt fedtstof over middel varme.

pasning og rengøring

- Sluk altid for strømmen og træk stikket ud før rengøring.

motorenhed

- Tør ydersiden af med en fugtig klud og tør efter med et viskestykke.
- Kom aldrig maskinen i vand eller brug skuremidler.

kødhakkertilbehør

- 1 Ringmøtrikken løsnes med hånden eller med nøglen ④, og maskinen skilles ad. Vask alle delene i varmt sæbevand og tør. **Ingen dele må vaskes i opvaskemaskinen.** Brug aldrig en sodaopløsning.
- 2 Gensamling
- 3 Tør hulskiverne med vegetabilsk olie og pak dem ind i smørrebrødspapir for at forebygge misfarvning/rust.
- 4 Tag nedskubberens låg af, og læg pølse- og kebbertilbehøret indeni ⑪.

burgerpresse

- 1 Adskil burgerpressen ved at fjern låget ① for at frigøre hoveddelen ② fra stemplet.
- 2 Vask delene, og tør dem grundigt.

pølsefyldere/kebbelaver

Vaskes i meget varmt sæbevand og tørres grundigt.

service og kundepleje

- Hvis ledningen er beskadiget, skal den af sikkerhedsgrunde udskiftes af KENWOOD eller en autoriseret KENWOOD-reparatør.

Hvis du har brug for hjælp med:

- at bruge apparatet eller
 - servicering eller reparation
 - skal du henvende dig i den forretning, hvor maskinen er købt.
-
- Designet og udviklet af Kenwood i Storbritannien.
 - Fremstillet i Kina.



**VIGTIG INFORMATION
ANGÅENDE BORTSKAFFELSE AF
PRODUKTET I
OVERENSSTEMMELSE MED EU
DIREKTIV 2002/96/EF.**

Ved afslutningen af dets produktive liv må produktet ikke bortskaffes som almindeligt affald. Det bør afleveres på et specialiseret lokalt genbrugscenter eller til en forhandler, der yder denne service. At bortskaffe et elektrisk husholdningsapparat separat gør det muligt at undgå eventuelle negative konsekvenser for miljø og helbred på grund af uhensigtsmæssig bortskaffelse, og det giver mulighed for at genbruge de materialer det består af, og dermed opnå en betydelig energi- og ressourcebesparelse. Som en påmindelse om nødvendigheden af at bortskaffe elektriske husholdningsapparater separat, er produktet mærket med en mobil affaldsbeholder med et kryds.

fejlfindingsvejledning

Problem	Årsag	Løsning
Kødhakkeren fungerer ikke.	Ingen strøm.	Se efter, om kødhakkeren er sat i stikkontakten. Kontrollér sikringerne/ hovedafbryderen i dit hjem. Hvis intet af ovennævnte løser problemer, skal du læse afsnittet "service og kundepleje".
Kødhakkeren stopper eller kører langsommere.	Går i stå fordi kød er i klemme.	Sluk og drej knappen hen på R(reversering) i nogle sekunder for at frigøre fastklemt kød.
Dårligt hakkeresultater.	Kniven er sat forkert i.	Se efter, om kniven sidder korrekt med æggen vend udad.
	Tilstopning bag hulskiven.	Sluk og tag stikket ud. Adskil tilbehøret. Rengør og monter igen.
	Kød skubbes ned genne indfødningskakten for hurtigt.	Før forsigtigt kødet ned i indfødningskakten med nedskubberen et stykke ad gangen. Lad sneglen opsamle hvert stykke, før det næste skubbes ned.
Ringmøtrikken er vanskelig at skrue af efter kødhakning.	Strammet for meget ved montering.	Stram ringmøtrikken godt til med hånden. Brug den medfølgende skruenøgle til at løsne den efter brug.
Kødhakkertilbehøret kan ikke tages af motorenheden.	Kødhakkertilbehøret er ikke låst af motorenheden.	Tryk udløserknappen oven på motorenheden ned, mens du drejer indfødningskakten mod forsiden af motorenheden.

säkerhet

- Läs bruksanvisningen noggrant och spara den för framtida bruk.
- Avlägsna allt emballage och alla etiketter.
- Se alltid till att ben och svål etc. har avlägsnats innan du mal köttet.
- När du mal nötter ska du släppa ner ett par nötter åt gången och inte släppa i fler förrän matarskruven har fångat upp dem.
- Dra alltid ut kontakten:
 - innan du monterar eller monterar bort delar,
 - efter användning och
 - före rengöring.
- Använd alltid den medföljande stöten. Stick aldrig ner fingrarna eller något verktyg i matarröret.
- Varning - skärbladen är vassa. Hantera dem med försiktighet både under användning och vid diskning.
- Se till att tillsatsen sitter på ordentligt innan du kopplar på.
- Låt aldrig kraftdelen, sladden eller kontakten bli våta. Då kan du få elektrisk stöt.
- Använd aldrig en skadad kaffebryggare. Få den kontrollerad eller reparerad, se "service och kundtjänst".
- Använd aldrig ej godkända tillbehör.
- Låt aldrig sladden hänga ner så ett barn kan gripa tag i det.

- Maskinen kan användas av personer med begränsad fysisk eller mental förmåga eller begränsad känsel eller med bristande erfarenhet eller kunskap, om de övervakas eller får instruktioner om hur den ska användas på säkert sätt och förstår de medföljande riskerna.
- Barn får inte lov att leka med apparaten. Lämna dem inte ensamma med den.
- Om maskinen används på fel sätt kan det orsaka skador.
- Denna maskin ska inte användas av barn. Håll maskinen och sladden utom räckhåll för barn.
- Använd apparaten endast för avsett ändamål i hemmet. Kenwood tar inte på sig något ansvar om apparaten används på felaktigt sätt eller om dessa instruktioner inte följs.

Använd köttkvarnen till att mala kött, fågel och fisk. Använd medföljande tillbehör för att göra korv, "kebbe" och hamburgare.

Innan du sätter i sladden

- Kontrollera att din eltyp är samma som anges på maskinens undersida.
- Den här apparaten följer EU-direktiv 2004/108/EG om elektromagnetisk kompatibilitet och EU:s förordning nr 1935/2004 från 2004-10-27 om material som är avsedda för kontakt med livsmedel.

Innan du använder maskinen första gången

- 1 Diska delarna, se "skötsel och rengöring".
- 2 Vira ev. överflödigt sladd runt fästet på apparatens undersida ④.

förklaring till bilder

Köttkvarn

- ① kraftdel
- ② frikopplingsknapp
- ③ låsspak
- ④ ledningsförvaring
- ⑤ PÅ/AV-knapp med backningsfunktion
- ⑥ skruvnyckel
- ⑦ ringmutter
- ⑧ hålskivor: fin, mellan och grov
- ⑨ skärkors
- ⑩ matarskruv
- ⑪ matarhus
- ⑫ matarrör
- ⑬ bricka
- ⑭ matnings-/förvaringskanal för korv- och "kebbe"-tillbehör
- ⑮ lock till matningskanal

att montera ihop köttkvarnen

- 1 Montera in kvarnvalsen ⑩ i köttkvarnen.
- 2 Montera in kniven ⑨ – med eggen utåt ①. **Se till att den sitter ordentligt fast – annars kan du skada köttkvarnen.**
- 3 Montera a en hackskiva ⑧. Passa in jacket över monteringspiggen ②.
 - Använd den fina skivan för rått kött, fisk, små nötter eller kokt kött för kötttjall eller köttfärslimpa.
 - Använd den medelgrova eller grova skivan för rått kött, fisk, nötter, grönsaker, hård ost eller för citrusfruktskal och torkad frukt till puddingar och marmelad.
- 4 Skruva på ringmuttern löst.

att använda köttkvarnen

- 1 Med köttkvarnstillbehöret på plats, se ③ i utsläppet, vrid på matarhuset så att matningskanalen är i lodrät ställning.
- 2 Dra åt muttern hårt för hand.
 - Om resultatet blir dåligt när du mal kött ska du stänga av apparaten och dra ut stickkontakten. Demontera och rengör tillbehöret. Montera sedan tillbehöret och installera det på drivenheten igen. Dra åt muttern med den medföljande skruvnyckeln ④.
- 3 Montera matarbordet ⑬.
- 4 **Tina djupfryst mat grundligt innan du mal den.** Skär köttet i 2,5 cm breda strimlor.
- 5 Slå på ⑤. Tryck försiktigt ned maten i matningskanalen med hjälp av matarproppen, lite i taget. **Tryck inte på för hårt – då kan du skada köttkvarnen.**
 - Förläng köttkvarnens livslängd genom att aldrig köra den längre än 15 minuter, (vänta 10 minuter mellan varje sats).

- Stäng av maskinen om den stannar eller körs fast under användningen. Håll ner backningsknappen (R) ⑤ i fem sekunder för att frigöra det som körts fast. Dra ut sladden och ta bort eventuellt fastkört material.
 - När du ska använda backningsfunktionen måste du vänta tills maskinen stannar innan du ställer på/av-knappen i backningsläge (R).
- 6 Stäng av apparaten och dra ut stickkontakten efter användningen.
 - 7 Lossa muttern. Använd vid behov den medföljande skruvnyckeln.
 - 8 Håll ned frikopplingsknappen ② överst på apparaten medan du vrid matningskanalen framåt mot framsidan på apparaten och sedan drar den loss.

korvtillsats

Använd svintarm på det stora korvhornet och får-/lammtarm på det lilla korvhornet. Alternativt kan korvköttet rullas i skorpmjöl eller kryddat mjöl före tillagning.

- ⑯ litet korvhorn (för smala korvar)
- ⑰ stort korvhorn (för tjocka korvar)
- ⑱ basplatta

användning av korvtillsatsen

- 1 Om du använder tarmar ska de först blötläggas i 30 minuter i kallt vatten. Öppna dem sedan med en vattenstråle och placera önskat munstycket under en rinnande kran och dra på tarmen på munstycket.
- 2 Montera in kvarnvalsen i matarhuset.
- 3 Montera basplattan ⑱ – Passa in jacket över monteringspiggen ⑤.
- 4 Håll korvhornet på köttkvarnstillbehöret och skruva lätt fast axelmuttern.
- 5 Med köttkvarnstillbehöret på plats i utsläppet, se ⑥, vrid matarhuset tills matningskanalen är i lodrätt ställning.
- 6 Skruva åt muttern hårt för hand.
- 7 Montera brickan.

- 8 Slå på och tryck ned maten i matningskanalen med hjälp av matarproppen. **Tryck inte på för hårt – då kan du skada köttkvarnen.** Lätta försiktigt skinnet från munstycket allteftersom det fylls. Fyll inte på för mycket.
- 9 Vrid skinnet så att korvar bildas.

recept för korvar av griskött

100 g torra brödsmluror
600 g griskött, magert och fett, skuret i strimlor
1 ägg (vispat)
5 ml (1 tsk) blandade örtekryddor
salt och peppar

- 1 Blötlägg brödet i vatten, krama sedan ur vattnet och slå bort det.
- 2 Hacka grisköttet i kvarnen och ner i en skål.
- 3 Tillsätt resten av ingredienserna och blanda väl.
- 4 Tillverka korvar (se "så här använder du korvhornet").
- 5 Stek, grilla eller grädda dem tills de är guldbruna.

kebbetillsats

Kebbe, som är en traditionell rätt från Mellanöstern, är frityrstekta paket av lamm och bulgur fyllda med lammfärs.

- ⑲ kon
- ⑳ formare

användning av kebbetillsatsen

- 1 Montera kvarnvalsen i matarhuset.
- 2 Montera formaren ⑳ – Passa in jacket över monteringspiggen ⑦.
- 3 Montera konan ⑲.
- 4 Skruva på muttern löst.
- 5 Med köttkvarnstillbehöret på plats i utsläppet, se ⑧, vrid matarhuset tills matningskanalen är i lodrätt ställning.
- 6 Skruva åt muttern hårt för hand.
- 7 Montera brickan.
- 8 Slå på och tryck försiktigt blandningen igenom med hjälp av matarproppen. Skär av i lämpliga längder.

recept för fylld kebbe

ytterhöljet

500 g lammkött eller fettfritt fårkött skuret i bitar
500 g bulgur, tvättat och avrunnet
1 liten lök, finhackad

Viktigt

Använd alltid bulgurvetet omedelbart efter att ha dränerat det. Om det får torka, kan det öka belastningen på köttkvarnen och orsaka skada.

- 1 Använd den fina silen och mal omväxlande kött och bulgur. Tillsätt löken före den sista satsen.
- 2 Blanda. Hacka det sedan ytterligare två gånger i kvarntillsatsen.
- 3 Rör ner löken i blandningen.
- 4 Mata igenom med kebbe-tillbehöret.

fillning

400 g lammkött skuret i strimlor
15 ml (1 msk) olja
2 medelstora lökar, finhackade
5-10 ml (1-2 tsk) malen kryddpeppar
15 ml vetemjöl
salt och peppar

- 1 Hacka lammköttet i kvarnen med den fina hackskivan.
- 2 Stek löken tills den är guldbrun. Blanda i lammköttet.
- 3 Tillsätt resten av ingredienserna och stek i 1-2 minuter.
- 4 Häll bort fettet och låt blandningen svalna.

ifyllning och fritering

- 1 Montera kebbetillsatsen och kör genom blandningen för ytterhöljet.
- 2 Skär strängen till 8 cm långa bitar.
- 3 Knip ihop ena änden av röret till en botten. Stoppa i litet fyllning – inte för mycket – i andra änden och knip ihop den också.
- 4 Friter i varm olja (190°C) i ca 6 minuter eller tills de är guldbruna.

tillbehör till hamburgarpress

- ① lock
- ② matarhus till hamburgarpress
- ③ propp

att använda hamburgarpressen

- 1 Montera hamburgarpressen genom att sätta fast matarhuset ② över proppen ③. Sätt på locket ① och tryck ned så det låses fast ④.
- 2 Laga till hamburgarblandningen (se bifogat recept).
- 3 Vänd hamburgarpressen upp och ned ⑤ och tryck ned den platta delen så att den låses fast på plats. Lägg en rundel smörgåspapper eller vaxat papper inuti matarhuset.
- 4 Lägg skedvis (ca 120g) i hamburgarblandning tills strax nedanför kanten på hamburgarpressen och bred ut det jämnt. Lägg en ny rundel smörgåspapper eller vaxat papper ovanpå hamburgarblandningen.
- 5 Fria hamburgarblandningen genom att antingen trycka ned proppen eller vända på hamburgarpressen och trycka ned proppen och fria hamburgaren.

hamburgarrecept

(räcker till 4 hamburgare)

450 g finmalen köttfärs
1 lök – finhackad
Krydda efter behov

- 1 Blanda köttfärsen, löken och kryddorna i en skål.
- 2 Dela blandningen i 4 delar och sätt in i hamburgarpressen (se Att använda hamburgarpressen) för att forma hamburgarna.
- 3 Pensla med olja och sätt under en redan uppvärmd grill i 4-5 minuter för var sida, eller stek på medelvarm kokplatta.

skötsel och rengöring

- Före rengöring ska apparaten alltid stängas av och stickkontakten ska dras ut.



kraftdel

- Torka med fuktig trasa och torka torrt.
- Använd aldrig nötande medel och doppa aldrig i vatten.

köttkvarnstillbehör

- 1 Lossa ringmuttern manuellt eller med skruvnyckeln ④ och plocka isär maskinen. Diska alla delarna i varmt vatten med diskmedel och torka dem. **Maskindiska inte några delar.** Använd aldrig sodalösning.
- 2 Montera ihop kvarntillsatsen igen.
- 3 Torka av hackskivorna med vegetabilisk olja och svep in dem i smörpapper så att de inte missfärgas eller rostar.
- 4 Ta av locket på matningskanalen och förvara korv- och "kebbe"-tillbehören i den ⑩.

hamburgerpress

- 1 Ta isär hamburgerpressen genom att ta av locket ⑳ så att huvuddelen ㉑ lossnar från kolven.
- 2 Diska delarna och torka noga.

korvstoppare/kebbetillverkare

Diska i varm diskmedelslösning och torka noga.

service och kundtjänst

- Om sladden är skadad måste den av säkerhetsskäl bytas ut av KENWOOD eller av en auktoriserad KENWOOD-reparatör.

Om du behöver hjälp med:

- att använda apparaten eller
- service eller reparationer
- Kontakta återförsäljaren där du köpte apparaten.
- Konstruerad och utvecklad av Kenwood i Storbritannien.
- Tillverkad i Kina.

VIKTIG INFORMATION FÖR KORREKT BORTSKAFFNING AV PRODUKTEN I ÖVERENSSTÄMMELSE MED EU-DIREKTIV 2002/96/EG.

När produkten är uttjänt får den inte slängas i hushållssoporna. Den kan överlämnas till lokala myndigheters avfallssorteringscentraler eller till en återförsäljare som ger denna service. När du avfallshanterar en hushållsmaskin på rätt sätt undviker du de negativa konsekvenser för miljön och hälsan som kan uppkomma vid felaktig avfallshandling. Du möjliggör även återvinning av materialen vilket innebär en betydande besparing av energi och tillgångar.

guide till felsökning

Problem	Orsak	Lösning
Köttkvarnen fungerar inte.	Ingen ström	Kolla att köttkvarnen är påslagen. Kolla säkrings-/kretsströmbrytaren i hemmet. Om inget av ovan hjälper, se avdelningen om "service och kundtjänst".
Köttkvarnen stannar av eller går långsamt under användning.	Stannar p g a att mat fastnat.	Slå av och vrid kontrollknappen till R (back) i några sekunder för att lossa mat som fastnat.
Dåligt hackat material.	Kniven felmonterad.	Kolla att kniven monterats korrekt med eggen utåt.
	Stockning bakom hålskivan.	Slå av och dra ur kontakten och montera isär tillbehöret. Rengör och montera ihop.
	Mat tvingats ned för snabbt i matningskanalen.	För försiktigt ned maten i matningskanalen med hjälp av matarproppen, en bit i taget. Låt kvarnvalsen plocka upp varje bit innan nästa bit matas in.
Svårt att ta bort axelmuttern efter malning.	För hårt åtskruvad vid montering.	Dra åt axelmuttern ordentligt för hand. Använd bifogad skruvnyckel för att ta isär efter användning.
Köttkvarns-tillbehöret går inte att skilja från apparaten.	Köttkvarns-tillbehöret har inte lossats från apparaten.	Tryck och håll ned frikopplingsknappen överst på apparaten medan du vrider matningskanalen framåt mot köttkvarnens framsida.

Norsk

Før du leser dette, brett ut framsiden som viser illustrasjonene

sikkerhet

- Les nøye gjennom denne bruksanvisningen og ta vare på den slik at du kan slå opp i den senere.
- Fjern all emballasje og eventuelle merkesedler.
- Forviss deg om at kjøttet er fritt for bein, fleskesvor o.l. før du maler det.
- Når du maler nøtter, skal du bare male noen få av gangen. Vent til skruen får tak i dem før du fyller på med mer.
- Ta alltid støpselet ut av kontakten:
 - før du setter på eller tar av deler
 - etter bruk
 - før rengjøring
- Bruk alltid stapperen som følger med. Du må aldri stikke fingre, redskap e.l. ned i matetrakten.
- Advarsel! Kniven er meget skarp – vær forsiktig når du håndterer den eller vasker den.
- Forviss deg om at tilbehøret sitter godt festet før du slår på motoren.
- Unngå elektrisk støt – la aldri motordelen, ledningen eller støpselet bli våte.
- Ikke bruk kjøttkvernen hvis det er tegn til skade på den. Få den kontrollert eller reparert: se 'service og kundetjeneste'.
- Ikke bruk tilbehør som ikke er godkjent.
- Ikke la ledningen henge ned der et barn kan få tak i den.

- Apparater kan brukes av personer med reduserte fysiske, sensoriske eller mentale evner, eller som mangler erfaring eller kunnskap, hvis de har fått tilsyn eller veiledning om trygg bruk av apparatet og de forstår farene det innebærer.
- Barn må ha tilsyn for å sikre at de ikke leker med apparatet.
- Feil bruk av apparatet kan forårsake skade.
- Dette apparatet må ikke brukes av barn. Hold apparatet og den tilhørende ledningen utenfor barns rekkevidde.
- Bruk bare apparatet til dets tiltenkte hjemlige bruk. Kenwood frasier seg ethvert ansvar ved feilaktig bruk eller dersom apparatet ikke er brukt i henhold til denne bruksanvisningen.

Bruk kjøttkvernen til å male kjøtt, fjærkre og fisk. Bruk tilbehøret som følger med til å forme pølser, kebbe og karbonader.

før du setter i støpselet

- Sørg for, at el-forsyningens spænding er den samme som den, der er vist på bunden af maskinen.
- Dette apparatet er i samsvar med EU-direktiv 2004/108/EU om elektromagnetisk kompatibilitet og EU-bestemmelse nr. 1935/2004 fra 27/10/2004 om materialer som skal brukes i kontakt med mat.

før kvernen tas i bruk:

- 1 Vask delene – se 'stell og rengjøring'.
- 2 Snurr overflødig ledning rundt holderen på undersiden av motordelen ④.

deler

Kjøttkvern

- ① motordel
- ② utløserknapp
- ③ uttak for tilbehør
- ④ oppbevaring for ledning
- ⑤ PÅ/AV-bryter med reverseringsfunksjon
- ⑥ stillbar skrunøkkel
- ⑦ ringmutter
- ⑧ hullskiver: fin, middels og grov
- ⑨ kniv
- ⑩ kvernskrue
- ⑪ kvernhus
- ⑫ materør
- ⑬ matingsbord
- ⑭ stapper / oppbevaringsplass til kebbemaker og pølsehorn
- ⑮ stapperlokk

montering av kjøttkvernen

- 1 Sett kvernskruen ⑩ på plass inne i kjøttkvernen
- 2 Sett kniven ⑨ på plass med skjæresiden vendt utover ①. **Pass på at den sitter ordentlig, ellers kan du skade kjøttkvernen.**
- 3 Sett på en hullskive ⑧. Sett hakket over plasseringspinnen ②.
 - Bruk den fine hullskiven for rått kjøtt, fisk, små nøtter, eller kokt kjøtt til pai eller kjøttpudding.
 - Bruk den middels eller grove hullskiven til rått kjøtt, fisk, nøtter, grønnsaker, hard ost, eller skall av sitrufrukt eller tørket frukt til puddinger og marmelade.
- 4 Skru ringmutteren løst på.

bruk av kjøttkvern

- 1 Med kjøttkvernen på plass som vist ③ setter du den i uttaket. Drei kvernhuset slik at materøret er rett opp og ned.
- 2 Stram ringmutteren godt til for hånd.
 - Hvis du får dårlige resultater når du maler kjøtt skal du slå av maskinen og trekke ut støpselet. Ta tilbehøret fra hverandre og rengjør det, og sett det så sammen igjen og monter det på motordelen. Stram ringmutteren med vedlagte skiftenøkkel ④.
- 3 Sett på plass matingsbordet ⑬.
- 4 **Tin frossen mat helt før du maler den.** Skjær kjøtt i 2,5 brede strimler.
- 5 Slå på ⑤. Bruk stapperen til å skyve maten forsiktig ned materøret, en bit om gangen. **Ikke skyv hardt – du kan skade kvernen.**
 - For å forlenge levetiden på kjøttkvernen skal du ikke bruke maskinen i mer enn 15 minutter (la den hvile i 10 minutter mellom porsjonene).
 - Hvis maskinen stanser eller setter seg fast under bruk, må du slå den av. Trykk på reversbryteren (R) ⑤ i noen sekunder slik at maten som sitter fast løsnes. Trekk ut støpselet og fjern eventuell mat som sitter fast.

- Når du velger revers må du alltid vente til maskinen stanser helt før du skyver PÅ/AV-bryteren til reversstillingen (R).
- 6 Slå av maskinen og trekk ut støpselet etter bruk.
- 7 Løsne ringmutteren. Om nødvendig kan du bruke vedlagte skiftenøkkel.
- 8 Hold utløserknappen ② nede på toppen av motordelen mens du roterer materøret mot forsiden av motordelen og så trekker den av.

pølsehorn

Bruk svineskinn på den store tuten og saue-/lammeskinn på den lille tuten. Du kan rulle pølsekjøttet i brødsmuler eller mel tilsatt krydder før steking i stedet for å bruke skinn.

- ⑩ liten tut (til tynne pølser)
- ⑪ stor tut (til tykke pølser)
- ⑫ bunnplate

bruk av pølsehornet

- 1 Hvis du bruker skinn skal det først bløtlegges i kaldt vann i 30 minutter. Åpne det deretter opp med en vannstråle og hold den valgte tuten under rennende vann og trekk skinnen inn på tuten.
- 2 Sett kvernskruen inn i hoveddelen.
- 3 Sett på bunnplaten ⑩ – sett hakket over plasseringspinnen ⑤.
- 4 Hold tuten på kjøttkvernen og skru på ringmutteren løst.
- 5 Med kjøttkvernen i posisjonen som vises ⑥ setter du den i uttaket. Roter kvernhuset slik at materøret er rett opp og ned.
- 6 Stram ringmutteren godt til for hånd.
- 7 Sett på matingsbordet.
- 8 Slå på og bruk stapperen til å skyve maten ned i materøret. **Ikke skyv hardt – du kan skade kjøttkvernen.** Løsne skinnen forsiktig fra tuten etter hvert som det fylles. Ikke fyll skinnen for mye.
- 9 Vri skinnen for å forme pølser.

oppskrift på medisterpølser

- 100 g tørt brød
 - 600 g svinekjøtt, magert eller fett, skåret i strimler
 - 1 vispet egg
 - 5 ml blandet urtekrydder, salt og pepper
- 1 Bløtlegg brødet i vann, og klem deretter ut og kast vannet.
 - 2 Mal svinekjøttet over i en bolle.
 - 3 Tilsett de andre ingrediensene og bland alt godt sammen.
 - 4 Form til pølser (se "bruk av pølsehornet").
 - 5 Stek, grill eller ovnsstek til de er gyllenbrune.

kebbemaker

Kebbe er en tradisjonell rett i fra Midtøsten: "pakker" av frityrstekt lam og bulgurhvete med kjøttdeigfyll.

- ⑬ kjeglespiss
- ⑭ former

bruk av kebbemaker

- 1 Sett kvernskruen inn i kvernhuset.
- 2 Sett formeren ⑭ på: Sett hakket over plasseringspinnen ⑦.
- 3 Sett på kjeglespissen ⑬.
- 4 Skru ringmutteren løst på.
- 5 Med kjøttkvernen i posisjonen som vises ⑧ setter du den i uttaket. Roter kvernhuset slik at materøret er rett opp og ned.
- 6 Stram ringmutteren godt til for hånd.
- 7 Sett på matingsbordet.
- 8 Slå på og bruk stapperen til å skyve blandingen forsiktig gjennom. Skjær i lengder.

oppskrift på fylt kebbe

“omslag”

500 g kjøtt av lam eller sau, uten fett, skåret i strimler

500 g bulgurhvete, vasket og avsilt

1 liten løk, finhakket

Viktig

Bruk alltid bulgurhveten like etter at du har helt av vannet. Hvis den tørker ut kan det bli tyngre for kjøttkvernen, noe som kan forårsake skader.

- 1 Bruk den fine hullskiven og mal kjøtt og hvete annenhver gang, og tilsett løken før siste omgang.
- 2 Bland massen. Mal så massen to ganger til.
- 3 Rør løken inn i blandingen.
- 4 Skyv deigen gjennom ved hjelp av kebbemakeren.

fyll

400 g lam, skåret i strimler

15 ml (1 ss) olje

2 finhakkede middels store løk

5-10 ml (1-2 ts) malt allehånde

15 ml (1 ss) hvetemel

salt og pepper

- 1 Bruk den fine hullskiven og kvern lammekjøttet.
- 2 Stek løken til den er gyllen. Sett til lammet.
- 3 Tilsett resten av ingrediensene og la det hele koke i 1-2 minutter.
- 4 Hell av evt. overflødig fett og la massen avkjøle seg.

til slutt

- 1 Bruk kebbemakeren og dytt massen til “omslaget” gjennom.
- 2 Skjær i 8 cm lange stykker.
- 3 Knip sammen den ene enden av “røret” så det blir tett. Ha i litt fyll - ikke for mye - i den andre enden, og knip den også sammen så den blir tett.
- 4 Frityrstek i varm olje (190°C) i ca. 6 minutter eller til kebbene er gyllenbrune.

karbonadepresse

① lokk

② karbonadepressens hoveddel

③ stempel

bruk av karbonadepressen

- 1 Sett sammen karbonadepressen ved å sette hoveddelen ② over stempelet ③. Sett på lokket ① og skyv ned slik at det låses på plass ⑨.
- 2 Lag karbonadeblandingen (se oppskriften som følger med).
- 3 Snu karbonadepressen opp ned ⑩ og skyv den flate delen ned slik at den låses på plass. Legg en sirkelformet bit matpapir eller bakepapir inne i hoveddelen.
- 4 Legg inn karbonadeblandingen (ca. 120 g) til den når nesten opp til kanten på karbonadepressen og spre den jevnt. Legg en sirkelformet bit bake- eller matpapir oppå karbonadeblandingen.
- 5 Få karbonadeblandingen ut ved å enten skyve hoveddelen ned stempelet eller snu karbonadepressen opp ned og skyve stempelet ned slik at karbonaden kommer ut.

karbonadeoppskrift

(til 4 karbonader)

450 g karbonadedeig

1 løk, finhakket

Krydder etter smak

- 1 Bland karbonadedeigen, løken og krydderet i en bolle.
- 2 Del blandingen i fire deler og legg delene i karbonadepressen én og én (se bruk av karbonadepressen) og form karbonadene.
- 3 Pensle med olje og legg under en forvarmet grill i 4-5 minutter på hver side eller stek på middels varme.

stell og rengjøring

- Slå alltid maskinen av og trekk ut støpselet før rengjøring.

motordel

- Tørk av den med en fuktig klut, tørk den deretter.
- Legg den aldri i vann, og bruk aldri skuremidler.

kjøttkvern

- 1 Løsne ringmutteren for hånd eller med skrunøkkel ④ og ta delene fra hverandre. Vask alle delene i varmt såpevann og tørk dem . **Ikke vask noen av delene i oppvaskmaskin.** Bruk aldri soda i vannet.
- 2 Monter kvernen igjen.
- 3 Tørk over med vegetabilsk olje, og pakk den deretter inn i smørpapir for å hindre at den blir misfarget eller ruster.
- 4 Fjern lokket på stapperen og oppbevar pølsehornet og kebbemakeren inne i den ⑩.

karbonadepresse

- 1 Ta fra hverandre karbonadepressen ved å fjerne lokket ⑫ slik at hoveddelen ⑬ frigjøres fra stempelet.
- 2 Vask delene og tørk dem grundig.

pølsehorn/kebbemaker

Vask i varmt såpevann og tørk grundig.

service og kundetjeneste

- Dersom ledningen er skadet, må den av sikkerhetsmessige grunner erstattes av KENWOOD eller en autorisert KENWOOD-reparatør.

Hvis du trenger hjelp med:

- å bruke apparatet eller
- service eller reparasjoner
- kontakter du butikken du kjøpte apparatet i.
- Designet og utviklet av Kenwood i Storbritannia.
- Laget i Kina.



VIKTIG INFORMASJON FOR KORREKT AVHENDING AV PRODUKTET I SAMSVAR MED EU-DIREKTIV 2002/96/EC.

På slutten av levetiden må ikke produktet kastes som vanlig avfall. Det må tas med til et lokalt kildesorteringssted eller til en forhandler som tilbyr tjenesten. Ved å avhende husholdningsapparater separat unngås mulige negative konsekvenser for miljø og helse som oppstår som en følge av feil avhending, og gjør at de forskjellige materialene kan gjenvinnes. Dermed blir det betydelige besparelser på energi og ressurser. Som en påminnelse om behovet for å kaste husholdningsapparater separat, er produktet merket med en søppelkasse med kryss over.

feilsøking

Problem	Årsak	Løsning
Kjøttkvernen fungerer ikke.	Mangler strøm.	Sjekk at støpselet er satt inn i vegguttaket. Sjekk sikringen/strømbryteren hjemme hos deg. Hvis det ikke er et av problemene ovenfor, må du se delen «service og kundetjeneste».
Kjøttkvernen stanser eller sakker farten under bruk.	Stanser grunnet mat som sitter fast.	Slå av og snu kontrollen til R (revers) i noen sekunder slik at mat som sitter fast, frigjøres.
Dårlig kvernet resultat.	Kniven satt inn feil vei.	Sjekk at kniven sitter riktig vei slik at skjæresiden vender utover.
	Mat setter seg fast bak hullskiven.	Slå av, trekk ut støpselet og ta fra hverandre utstyret. Rengjør og sett sammen igjen.
	Mat tvinges ned i materøret for fort.	Skyv maten forsiktig ned i materøret med stapperen, en bit av gangen. La kvernskruen plukke opp hver bit før du legger inn neste bit.
Vanskelig å fjerne ringmutteren etter kverningen.	Strammet for hardt da den ble satt på.	Stram ringmutteren godt til for hånd. Bruk skrunøkkelen som følger med til å løsne den etter bruk.
Kan ikke fjerne kjøttkvernen fra motordelen.	Kjøttkvernen er ikke låst opp fra motordelen.	Hold utløserknappen på toppen av motordelen nede mens du roterer materøret mot forsiden av kjøttkvernen.

turvallisuus

- Lue nämä ohjeet huolella ja säilytä ne myöhempää tarvetta varten.
- Poista pakkauksen osat ja mahdolliset tarrat.
- Varmista aina ennen jauhamista, että luut ja kamara jne. on irrotettu lihasta.
- Pähkinöitä jauhettaessa syötä vain muutama pähkinä kerrallaan. Älä syötä lisää, ennen kun edellä lisätyt pähkinät ovat syöttöruuvissa.
- Irrota pistoke pistorasiasta aina:
 - ennen osien asennusta ja irrottamista
 - käytön jälkeen
 - ennen puhdistusta.
- Käytä ainoastaan laitteen mukana toimitettua syöttöpaininta. Älä työnnä sormia tai työvälineitä syöttösuppiloon.
- Varoitus - lihamylyn terä on hyvin terävä. Käsittele varoen käytön aikana ja puhdistettaessa.
- Varmista, että lisälaite on varmasti kiinni paikallaan, ennen kuin laite käynnistetään.
- Sähköiskuvaaran välttämiseksi älä anna runko-osan, virtajohdon tai pistokkeen kastua.
- Älä koskaan käytä vioittunutta lihamylyä. Vie se tarkastettavaksi tai korjattavaksi: katso kohta 'huolto ja asiakaspalvelu'.
- Älä koskaan käytä sellaista lisälaitetta, jota ei ole ostettu valtuutetulta Kenwood-kauppiaalta.

- Älä anna liitosjohdon roikkua sellaisessa paikassa, missä lapsi voi tarttua siihen.
- Fyysisesti, sensorisesti tai henkisesti rajoittuneet tai kokemattomat henkilöt voivat käyttää laitteita, jos heidät on koulutettu käyttämään niitä turvallisesti ja he ymmärtävät käyttämisen aiheuttamat vaarat.
- Lapsia tulee pitää silmällä sen varmistamiseksi, että he eivät leiki laitteella.
- Laitteiden väärinkäyttö voi aiheuttaa loukkaantumisen.
- Tätä laitetta ei saa antaa lasten käyttöön. Pidä laite ja sen virtajohto poissa lasten ulottuvilta.
- Käytä laitetta ainoastaan sille tarkoitettuun kotitalouskäyttöön. Kenwood-yhtiö ei ole korvausvelvollinen, jos laitetta on käytetty väärin tai näitä ohjeita ei ole noudatettu.

Voit jauhaa lihamyllyssä lihaa, siipikarjaa ja kalaa. Voit valmistaa makkaroitaa tai kebbeä ja muotoilla hampurilaispihvejä lihamyllyn mukana toimitettujen lisävarusteiden avulla.

innan du sätter i sladden

- Kontrollera att din eltyp är samma som anges på maskinens undersida.
- Tämä laite täyttää sähkömagneettista yhteensopivuutta koskevan EU-direktiivin 2004/108/EU ja 27.10.2004 annetun elintarvikkeiden kanssa kosketuksiin joutuvia materiaaleja säätelevän EU-määräyksen 1935/2004 vaatimukset.

ennen ensimmäistä käyttökertaa

- 1 Pese osat: katso kohta 'perushuolto'
- 2 Kääri ylimääräinen virtajohto moottoriosan ④ alaosan kiinnikkeen ympäri.

selite

Lihamylyly

- ① runko-osa, jossa moottori
- ② vapautuspainike
- ③ voimansiirtoistukka lisälaitetta varten
- ④ johdon säilytyspaikka
- ⑤ virtakytkin ja peruutustoiminto
- ⑥ kiinnitysrenkaan avain
- ⑦ kiinnitysrenkas
- ⑧ hieno, keskikokoinen ja karkea hienonnin
- ⑨ terä
- ⑩ syöttöruuvi
- ⑪ runko
- ⑫ syöttöputki
- ⑬ syöttölautanen
- ⑭ painin ja säilytysyksikkö kebben- ja makkaranvalmistuslaitteita varten
- ⑮ työnninkansi

lihamyllyn kokoaminen:

- 1 Aseta ruuvi ⑩ lihamyllyn sisään.
- 2 Aseta leikkuri ⑨ paikalleen leikkuupuoli ulospäin ①. **Varmista, että se on kunnolla paikallaan. Muutoin lihamylly voi vaurioitua.**
- 3 Aseta reikälevy paikalleen ⑧. Uran tulee tulla tapin ② kohdalle.
 - Käytä hienoon jauhatukseen tarkoitettua reikälevyä ra'alle lihalle, kalalle, pienille pähkinöille tai kypsennetylle lihalle (esim. lihapasteijoiden tai murekkeen valmistus).
 - Käytä puolikarkeaan tai karkeaan jauhatukseen tarkoitettua reikälevyä ra'alle lihalle, kalalle, pähkinöille, vihanneksille, kovalle juustolle tai kuivatuille hedelmille tai hedelmän kuorille (esim. jälkiruokien ja marmeladin valmistus).
- 4 Aseta kiinnitysrenkas löyhästi paikalleen.

lihamyllyn käyttäminen

- 1 Kun lihamylly on kuvassa ③ näkyvässä kohdassa, paikanna ulostuloaukko. Käännä runkoa siten, että syöttöputki on ylöspäin.
- 2 Kiristä rengasmutteri tiukasti käsin.
 - Jos lihan jauhaaminen tuottaa huonoja tuloksia, katkaise virta ja irrota pistoke pistorasiasta. Irrota ja puhdista lisälaitte, kokoa se uudelleen ja yhdistä se moottoriosaan. Kiristä rengasmutteri laitteen mukana toimitetun kiintoavaimen ④ avulla.
- 3 Aseta alusta ⑬ paikoilleen.
- 4 **Sulata pakastettu ruoka perusteellisesti ennen jauhamista.** Leikkaa liha 2,5 cm paksuiksi paloiksi.
- 5 Käynnistä ⑤. Työnnä ruokaa putkeen työntimen avulla varovaisesti yksi pala kerrallaan. **Älä työnnä liian kovaa. Muutoin lihamylly voi vaurioitua.**
 - Voit pidentää lihamyllyn ikää käyttämällä sitä korkeintaan 15 minuuttia kerrallaan. Anna sen olla käyttämättä 10 minuuttia käyttökertojen välillä.

- Jos laite jumiutuu käytön aikana, katkaise virta. Vapauta tukos painamalla suunnanvaihtokytkintä (R) ⑤ muutaman sekunnin ajan. Irrota pistoke pistorasiasta. Poista tukos.
 - Odota ennen nopeudensäätimen kääntämistä peruutusasentoon (R), että laite on pysähtynyt.
- 6 Katkaise laitteesta virta ja irrota pistoke sähköpistorasiasta käytön jälkeen.
 - 7 Löysennä rengasmutteri. Käytä tarvittaessa laitteen mukana toimitettua kiintoavainta.
 - 8 Pidä moottoriosan yläosassa näkyvää vapautuspainiketta ② painettuna. Käännä syöttöputkea kohti moottoriosan etuosaa ja vapauta se.

makkaran-valmistuslaite

Käytä porsaansuoletta suurta suutinta ja lampaansuoletta pientä. Voit myös pyöritellä makkaroita leivänmuruissa tai maustetuissa jauhoissa ennen kypsentämistä.

- ⑮ Pieni suutin (ohuiden makkaroiden valmistukseen)
- ⑯ Iso suutin (paksujen makkaroiden valmistukseen)
- ⑰ Pohjalevy

makkaran-valmistuslaitteen käyttö

- 1 Jos käytät suolta tai makkarankuorta, liota sitä ensin 30 minuuttia kylmässä vedessä. Aseta haluamasi suutin ulostuloaukkoon ja vedä suoli tai kuori sen päälle.
- 2 Työnnä ruuvi rungon sisään.
- 3 Kiinnitä pohjalevy ⑰ siten, että kolo tulee tapin ⑤ päälle.
- 4 Pitele suutinta lihamyllyn päällä ja kiinnitä rengasmutteri löysästi.
- 5 Kun lihamylly on kuvassa ⑥ näkyvässä kohdassa, paikanna ulostuloaukko. Käännä runkoa siten, että syöttöputki on ylöspäin.
- 6 Kiristä rengasmutteri tiukasti käsin.
- 7 Aseta alusta paikoilleen:

- 8 Käynnistä laite. Työnnä ruokaa syöttöputkeen työntimen avulla. **Älä työnnä liian kovaa. Muutoin lihamylly voi vaurioitua.** Irrota suolta tai kuorta suuttimesta sen täyttyessä. Älä täytä liikaa.
- 9 Muotoile suoli makkaroiksi kiertämällä sitä.

sianlihamakkarat

100 g kuivaa leipää
600 g suikaloitua porsaankylkeä
1 vatkattu muna
1 tl yrttisekoitusta
suolaa ja pippuria

- 1 Liota leipää vedessä. Purista ylimääräinen vesi pois.
- 2 Jauha sianliha kulhoon.
- 3 Lisää muut aineet ja sekoita hyvin.
- 4 Täytä makkarat makkarantäyttölaitteen käyttöohjeen mukaisesti.
- 5 Paista pannulla, uunissa tai grillissä kunnes kullanruskeita.

kebbenvalmistuslaite

Kebbe on upporasvassa paistettu lampaanlihasta ja bulgur vehnästä valmistettu käärö, jossa on täytteenä jauhelihaa. Se on perinteinen Lähi-Idän alueen ruoka.

- ⑱ Kartio
- ⑳ Muotti

kebbenvalmistuslaitteen käyttö

- 1 Työnnä ruuvi rungon sisään.
- 2 Kiinnitä muottilija ⑳ siten, että kolo tulee tapin ⑦ päälle.
- 3 Aseta kartio paikalleen ⑱.
- 4 Kiristä rengasmutteri löysästi.
- 5 Kun lihamylly on kuvassa ⑧ näkyvässä kohdassa, paikanna ulostuloaukko. Käännä runkoa siten, että syöttöputki on ylöspäin.
- 6 Kiristä rengasmutteri tiukasti käsin.
- 7 Aseta alusta paikoilleen:
- 8 Käynnistä laite. Työnnä massaa varovasti työntimen avulla. Leikkaa pötköiksi.

täytetyt kebbet

ulkokuori

- 500 g suikaloitua vähärasvaista lampaanlihaa
- 500 g huuhdeltua ja valutettua bulgur vehnää
- 1 hienonnettu pieni sipuli

Tärkeää

Käytä bulgurvehnä aina heti valuttamisen jälkeen. Jos se pääsee kuivumaan, se voi kuormittaa lihamylyä aiheuttaen vaurioita.

- 1 Käytä hienoa siivilää. Jauha lihaa ja vehnää vuorotellen. Lisää sipuli ennen viimeistä erää.
- 2 Sekoita ja syötä seos lihamylyn läpi vielä kaksi kertaa.
- 3 Sekoita sipuli seokseen.
- 4 Työnnä läpi käyttämällä kebbentekolaitetta.

täyte

- 400 g suikaloitua lampaanlihaa
- 1 rkl öljyä
- 2 hienonnettua keskikokoista sipulia
- 1-2 tl jauhettua maustepippuria
- 1 rkl vehnäjauhoja
- suolaa ja pippuria

- 1 Jauha lampaanliha hienolla jauhatuksella.
- 2 Kuullota sipulit kullanuskeiksi. Lisää lampaanliha.
- 3 Lisää muut aineet ja kypsennä 1-2 minuuttia.
- 4 Valuta ylimääräinen rasva. Anna jäähtyä.

viimeistely

- 1 Syötä kuorta varten valmistettu seos kebben valmistuslaitteen läpi.
- 2 Leikkaa 8 cm:n pituisiksi paloiksi.
- 3 Sulje putki puristamalla sen toisesta päästä. Laita täytettä toisesta päästä ja sulje. Älä täytä liikaa.
- 4 Keitä kuumassa öljyssä (190°C) noin 6 minuuttia tai kunnes kullanuskeita.

hampurilaispihvien muotoilulaite

- ⑲ kansi
- ⑳ hampurilaispihvien muotoilulaitteen runko
- ㉓ työnnin

hampurilaispihvien muotoilulaitteen käyttäminen

- 1 Kokoa hampurilaispihvien muotoilulaite kiinnittämällä runko ⑳ työntimeen ㉓. Aseta kansi ⑲ paikalleen. Lukitse painamalla 9.
- 2 Valmista hampurilaispihviseos. Lisätietoja on valmistusohjeessa.
- 3 Käännä hampurilaispihvien muotoilulaite ylösalaisin 10. Paina litteä osa alas lukitsemiseksi. Aseta rungon sisälle voi- tai leivinpaperia.
- 4 Täytä hampurilaispihviseosta pihvienmuotoilulaitteen reunaan saakka (noin 120 g). Levitä tasaiseksi. Aseta voi- tai leivinpaperia myös pihvienmuotoilulaitteen yläosaan.
- 5 Vapauta pihvien painamalla runkoa kohti työnnintä tai kääntämällä pihvienmuotoilulaite ylösalaisin ja painamalla työnnintä.

hampurilaispihvien valmistusohje

(4 hampurilaispihviä)

- 450 g jauhelihaa
 - 1 hienonnettu sipuli
 - Mausteita maun mukaan
- 1 Sekoita jauheliha, sipuli ja mausteet kulhossa.
 - 2 Jaa seos 4 osaan. Muotoile massasta hampurilaispihvejä muotoilulaitteen avulla.
 - 3 Sivele pihvien pinnoille öljyä ja kypsennä niitä grillissä 4–5 minuuttia molemmilta puolilta tai uppopaista keskilämmöllä.

perushuolto

- Ennen puhdistamista katkaise laitteesta virta ja irrota pistoke pistorasiasta.

runko

- Pyyhi kostealla pyyhkeellä ja kuivaa sitten.
- Älä upota veteen äläkä käytä hankaavia aineita.

lihamylly

- 1 Irrota kiinnitysrenkas käsin tai kiinnitysrenkaan avaimen ④ avulla. Pese kaikki osat kuumassa astianpesuaineliuoksessa ja kuivaa ne sitten. **Älä pese mitään osia astianpesukoneessa.** Älä koskaan käytä soodaliuosta.
- 2 Kokoa laite uudelleen.
- 3 Pyyhi reikälevyt kasviöljyllä. Kääri ne sitten voipaperiin, jotta ne eivät ruostuisi tai värjäytyisi.
- 4 Irrota työntimen kansi. Säilytä makkaroiden- ja kebbentekemislaitteita sisäpuolella ⑩.

hampurilaispihvien muotoilulaite

- 1 Pura hampurilaispihvien muotoilulaite osiin irrottamalla kansi ⑪, jotta runko ⑫ vapautuu työntimestä.
- 2 Pese osat ja kuivaa ne huolellisesti.

makkarantäyttölaite/ kebbentekemislaite

Pese lämpimällä vedellä ja pesuaineella. Kuivaa huolellisesti.

huolto ja asiakaspalvelu

- Jos virtajohto vaurioituu, se on turvallisuussyistä vaihdettava. Vaihtotyön saa tehdä KENWOOD tai KENWOODIN valtuuttama huoltoliike.

Jos tarvitset apua

- laitteen käyttämisessä tai
 - laitteen huolto- tai korjaustöissä,
 - ota yhteys laitteen ostopaikkaan.
-
- Kenwood on suunnitellut ja muotoillut Iso-Britanniassa.
 - Valmistettu Kiinassa.



TÄRKEITÄ OHJEITA TUOTTEEN HÄVITTÄMISEEN EUROOPAN UNIONIN DIREKTIIVIN 2002/96 MUKAISESTI.

Tuotetta ei saa hävittää yhdessä tavallisten kotitalousjätteiden kanssa sen lopullisen käytöstä poiston yhteydessä.

Vie se paikallisten viranomaisten hyväksymään kierrätyskeskukseen tai anna se jälleenmyyjän hävitettäväksi, mikäli kyseinen palvelu kuuluu jälleenmyyjän toimialaan. Suojelet luontoa ja välttämättä virheellisen tai väärän romutuksen aiheuttamilta terveysriskeiltä, mikäli hävität kodinkoneen erillään muista jätteistä. Näin myös kodinkoneen sisältämät kierrätettävät materiaalit voidaan kerätä talteen, jolloin säästät energiaa ja luonnonvaroja.

Tuotteessa on ristillä peitetty roskasäiliön merkki, jonka tarkoituksena on muistuttaa että kodinkoneet on hävitettävä erikseen muista kotitalousjätteistä.

ongelmanratkaisu

Ongelma	Syy	Ratkaisu
Lihamyly ei toimi.	Ei virtaa.	Tarkista, että lihamylyn pistoke on pistorasiassa. Tarkista kodin suojakatkaisimet ja sulakkeet. Jos näistä ehdotuksista ei ole apua ongelman ratkaisemisessa, katso lisätietoja Huolto ja asiakaspalvelu -kohdasta.
Lihamyly pysähtyy tai hidastuu kesken kaiken.	On aiheutunut tukos.	Pysäytä lihamyly. Vapauta tukos painamalla suunnanvaihtokytkintä muutaman sekunnin ajan.
Lihamyly tuottaa huonoja tuloksia.	Lihamyly on koottu väärin.	Tarkista, että leikkuri on oikein päin. Leikkaavan puolen tulee osoittaa ulospäin.
	Reikälevyn takana on tukos.	Katkaise virta ja irrota pistoke pistorasiasta. Pura laite. Puhdista osat ja koko laite uudelleen.
	Ruokaa työnnetään syöttöputkeen liian nopeasti.	Työnnä ruokaa syöttöputkeen työntimen avulla varovaisesti yksi pala kerrallaan. Anna ruuvin tarttua palaseen ennen seuraavan palan syöttämistä.
Rengasmutteri on vaikea poistaa lihamylyn käyttämisen jälkeen.	Sitä on kiristetty liikaa.	Kiristä rengasmutteri tiukasti käsin. Irrota se käytön jälkeen käyttämällä laitteen mukana toimitettua kiintoavainta.
Lihamylyä ei voi irrottaa moottoriosasta.	Lihamylyn lukitusta moottoriosaan ei ole irrotettu.	Pidä moottoriosan yläosassa näkyvää vapautuspainiketta painettuna. Käännä syöttöputkea kohti lihamylyn etuosaa.

Türkçe

Okumaya başlamadan önce ön kapağı açınız ve açıklayıcı resimlere bakınız

güvenlik

- Bu talimatları dikkatle okuyun ve gelecekteki kullanımlar için saklayın.
- Tüm ambalajları ve etiketleri çıkartın.
- Eti kıymaya başlamadan önce eti kemiğinden ayırınız ve ince derisini soyunuz.
- Kuru yemişleri bu makinede kıyarken yalnızca birkaç tane atınız ve sarmal çarkın bunları kıymaya başladığından emin olduktan sonra kuru yemişleri atmaya devam ediniz.
- Aygıtın parçalarını takmadan ya da çıkarmadan ve temizlemeden önce ya da kullandıktan sonra aygıtın fişini prizden çekiniz.
- Yalnızca aygıtla birlikte size verilen yiyecek itiyici kullanınız. Parmaklarınızı besleme borusundan uzak tutunuz ve besleme borusuna başka aletler sokmayınız.
- Uyarı: kesme bıçakları çok keskindir. Bu yüzden kullanırken ve temizlerken çok dikkatli olunuz.
- Aygıtı çalıştırmaya başlamadan önce taktığınız ek parçanın tamamen yerine oturduğundan emin olunuz.
- Ceryana çarpılmamak için aygıtın güç birimini, elektrik kordonunu ve fişini ıslatmayınız.

- Hasar görmüş kıyma makinesini kullanmayınız. Hasarlı aygıtı onarımcıya götürünüz ve denetimden geçirtiniz. Bunun için 'servis ve müşteri hizmetleri' bölümüne bakınız.
- Yetkili üreticinin onaylamadığı ek parçaları kullanmayınız.
- Elektrik kordonunu hiçbir zaman sarkık bırakmayınız. Çünkü çocuklar kordonu çekip aygıtı düşürebilir.
- Bu fiziki, algılama ya da zihinsel yetersizliği olan kişiler tarafından ya da yeterli deneyimi olmayan kişiler tarafından gözetim altında olmaları ve cihazın güvenli şekilde kullanımına ilişkin talimatları almaları ve olası tehlikeleri anlamaları şartıyla kullanılabilir.
- Çocuklar cihazla oynamamaları gerektiği konusunda bilgilendirilmelidir.
- Cihazın hatalı kullanımı yaralanmaya neden olabilir.
- Bu cihaz çocuklar tarafından kullanılmamalıdır. Cihazı ve kordonunu çocukların erişemeyeceği yerde tutun.
- Bu cihazı sadece iç mekanlarda kullanım alanının olduğu yerlerde kullanın. Kenwood, cihaz uygunsuz kullanımlara maruz kaldığı ya da bu talimatlara uyulmadığı takdirde hiç bir sorumluluk kabul etmez.

Eti, tavuğu ve balığı işlemek için kıyma makinesini kullanın. Sosisleri, kebbeyi ve burgerleri şekillendirmek için dahili eki kullanın.

elektrik akımına bağlanması

- Aygıtı kullanmadan önce evinizdeki elektrik akımının aygıtta belirtilen akımla aynı olduğundan emin olunuz.
- Bu cihaz Elektro Manyetik Uyumluluk ile ilgili EC direktifi 2004/108/EC ve gıda ile temas eden malzemeler hakkındaki EC yönetmeliği no. 1935/2004 - 27/10/2004 ile uyumludur.

ilk kullanımdan önce

- 1 Aygıtın tüm parçalarını yıkayınız. Bu konuda 'bakım ve temizlik' bölümüne bakınız.
- 2 Kablo fazlalığını güç ünitesinin ④ altındaki brakete sarın.

parçalar

Kıyma makinesi

- ① güç birimi
- ② çıkartma düğmesi
- ③ ek parça takma yuvası
- ④ kablo saklama
- ⑤ ters çalıştırma fonksiyonu ile AÇMA/KAPATMA düğmesi
- ⑥ somun anahtarı
- ⑦ halka somun
- ⑧ kıyma diskleri: İnce, orta ve kalın
- ⑨ kesici bıçak
- ⑩ sarmal çark
- ⑪ gövde
- ⑫ besleme haznesi
- ⑬ yiyecek haznesi
- ⑭ kebbe ve sosis adaptörleri için itici/depo ünitesi
- ⑮ itici kapağı

kıyma makinesinin parçalarının takılması

- 1 Sarmal çarkı ⑩ kıyma makinesinin gövdesine yerleştirin.
- 2 Kesici bıçağı ⑨ – kesici yüzü dışarıya gelecek şekilde yerine yerleştirin ①. **Yerinde düzgün olarak takılmayan ve oturtulmayan bıçak kıyma makinesini zedeleyebilir.**
- 3 Bir disk ⑧ takın. Diskteki girintiyi konumlandırma girintisi ② üzerine yerleştirin.
- Çok ince kıyım diskini balık, küçük kuru yemişler, pişmiş et ya da et dilimlerini kıymak için kullanınız.
- İnce ve kalın kıyım disklerini pişmemiş et, balık, kuru yemişler, sebzeler, katı peynir, kabuğu soyulmuş ya da reçel ve marmelat yapmak için kurutulmuş meyveleri kıymak için kullanınız.
- 4 Halka somunu çok sıkı olmayacak biçimde yerine takınız.

kıyma makinesinin kullanımı

- 1 Kıyma makinesi parçası ③ ile gösterilen pozisyondayken çıkışı yerleştirin. Gövdeyi çevirin böylece besleme tüpü yukarı doğru olur.
- 2 Halka somununu elle sıkıştırın.
- Eğer eti kıyarken kötü sonuçlar elde ederseniz kapatın ve makineyi fişten çekin. Eki çıkartın ve temizleyin, daha sonra tekrar birleştirin ve güç ünitesine yerleştirin. Sağlanan anahtarla halka somununu sıkıştırın ④.
- 3 Tepsiyi yerleştirin ⑬.
- 4 **Kıymadan önce donmuş yiyecekleri iyice çözün.** Eti 2.5cm (1")'lik geniş şeritler halinde kesin.
- 5 Çalıştırın ⑤. İticiyi kullanarak bir seferde tek parça yiyeceği besleme tüpünden dikkatlice itin. **Sert itmeyin – kıyma makinesine zarar verebilirsiniz.**

- Kıyma makinenizin ömrünü uzatmak için, cihazı asla 15 dakikadan uzun çalıştırmayın (kullanım aralarında 10 dakika dinlenmesine izin verin).
 - Kullanım sırasında makine durur veya sıkışır, kapatın. Sıkışan yiyeceği çıkartmak için geri düğmesine (R) ⑤ bir kaç saniye basın. Fişten çekin ve sıkışan malzemeyi temizleyin.
 - Ters çalıştırmayı seçerken, AÇMA/KAPATMA anahtarını ters (R) pozisyonuna getirmeden önce daima cihazın çalışmayı durdurmasını bekleyin.
- 6 Cihazı kapatın ve kullandıktan sonra prizden çekin.
 - 7 Halka somunu gevşetin. Gerekirse sağlanan anahtarı kullanın.
 - 8 Güç ünitesinin üstündeki çıkartma düğmesini ② aşağı bastırırken besleme tüpünü güç ünitesinin önüne doğru döndürün ve sonra serbestçe çekin.

sosis uyarlacı

Dana derisini büyük hortumda ve koyun/kuzu derisini küçük hortumda kullanın. Alternatif olarak sosis etini pişirmeden önce ekmek kırıntısı veya baharatlı un ile rulo yapabilirsiniz.

- ⑩ Küçük huni (ince sosisler için)
- ⑪ Büyük huni (kalın sosisler için)
- ⑫ Yatak plakası

sosis uyarlacının kullanımı

- 1 Eğer deri kullanıyorsanız öncelikle 30 dakika boyunca soğuk suya batırın. Daha sonra akan su ile açın, seçtiğiniz deriyi akan musluğun altına yerleştirin ve deriyi hortuma geçirin.
- 2 Sarmal çarkı gövdenin içine yerleştirin.
- 3 Taban tepsisini yerleştirin ⑬ – Diskteki girintiyi konumlandırma girintisi ④ üzerine yerleştirin.

- 4 Hortumu kıyma makinesi parçasının üzerine tutun ve halka somun üzerine hafifçe vidalayın.
- 5 Kıyma makinesi parçası ⑥ ile gösterilen pozisyondayken çıkışı yerleştirin. Gövdeyi çevirin böylece besleme tüpü yukarı doğru olur.
- 6 Halka somununu elle sıkıştırın.
- 7 Tepsiyi yerleştirin.
- 8 Çalıştırın ve iticiyi kullanarak yiyecekleri besleme tüpünden aşağı itin. **Sert itmeyin – kıyma makinesine zarar verebilirsiniz.** Doldukça zarı uçtan çekin. Aşırı doldurmayın.
- 9 Deriyi döndürerek sosisin şeklini verin.

domuz sosisi tarifi

- 100gr kuru ekmek
- 600gr domuz eti, küçük parçalara kesiniz
- 1 tane çırpılmış yumurta
- 5ml (1 çay kaşığı) karışık baharat tuz ve biber

- 1 Ekemeği suya koyun, sonra suyunu çıkarmak için sıkın.
- 2 Domuzu kıyma makinesinde kıyınız ve bir çanağa koyunuz.
- 3 İçerikleri kattıktan sonra iyice karıştırınız.
- 4 Sosislerin içine yapın (bkz. sosis doldurucunun kullanımı).
- 5 Hafif sarımsak renk alana kadar kızartınız, ızgaraya koyunuz ya da pişiriniz.

kebbe uyarlacı

Kebbe, bol yağda kızartılmış kuzu eti ve bulgurla kıyma et içerikli geleneksel bir ortadoğu yemeğidir.

⑱ Koni

⑳ Biçimlendirici

kebbe uyarlacının kullanımı

- 1 Sarmal çarkı gövdenin içine yerleştirin.
- 2 Şekillendiriciyi yerleştirin ⑳ – Diskteki girintiyi konumlandırma girintisi ⑦ üzerine yerleştirin.
- 3 Huniyi yerleştirin ⑱.
- 4 Halka somunu hafifçe vidalayın.
- 5 Kıyma makinesi ⑧ ile gösterilen pozisyondayken çıkışı yerleştirin. Gövdeyi çevirin böylece besleme tüpü yukarı doğru olur.
- 6 Halka somununu elle sıkıştırın.
- 7 Tepsiyi yerleştirin.
- 8 Çalıştırın ve iticiyi kullanarak karışımınızı yavaşça itin. Uzunlamasına kesin.

kebbe dolması tarifi

kebbe dolması kabuğu içeriği

500gr kuzu eti ya da yağsız koyun eti, eti boylamasına kesiniz
500gr yıkanmış ve süzölmüş bulgur
1 ince ince doğranmış bir küçük soğan

Önemli

Her zaman süzdükten hemen sonra bulgur buğdayı kullanın. Eğer kurumasına izin verilirse kıyma makinesine binen yük artacak ve hasar görmesine sebep olacaktır.

- 1 İnce ekranı kullanarak farklı gruplarda eti ve buğdayı kıyın, son gruptan önce soğanı ekleyin.
- 2 Daha sonra bunları karıştırınız ve iki kez daha kıyınız.
- 3 Soğanı karışıma karıştırın.
- 4 Kebbe yapıcıyı kullanarak ittirin.

İçerikleri

400gr kuzu eti, boylamasına kesiniz
15ml (1 çay kaşığı) yağ
2 tane orta büyüklükte ince doğranmış soğan
5-10ml (1-2 çay kaşığı) öğütölmüş baharat
15ml (1 çay kaşığı) saf un
tuz ve biber

- 1 Çok ince kıyım diskini kullanarak kuzu etini kıyma makinesinde kıyınız.
- 2 Soğanları hafif sarımsak renk alıncaya kadar kızartınız ve eti ilave ediniz.
- 3 Diğer içerikleri de kattıktan sonra 1-2 dakika pişiriniz.
- 4 Fazla yağın süzünüz ve soğumasını bekleyiniz.

Kebbe dolması

- 1 Kebbe uyarlacını kullanarak kebbe dolması kabuğu içeriğini itiniz.
- 2 8cm.lik uzunluklarda kesiniz
- 3 Bir tarafından tutarak, çok fazla olmamak kaydıyla içini doldurunuz ve uçlarını kapatınız.
- 4 190°C'de kızgın yağda 6 dakika kadar ya da sarımsak renk alıncaya kadar kızartınız.

burger hazırlayıcı parça

- ②① kapak
- ②② burger hazırlayıcı ana gövde
- ②③ piston

burger hazırlayıcınızı kullanmak için

- 1 Ana gövdeyi ②② piston ②③ üzerine yerleştirerek burger hazırlayıcıyı birleştirin. Kapağı ②① takın ve kilitlemek için ⑨ aşağı bastırın.
- 2 Gereken burger karışımını hazırlayın (tariflere bakın).
- 3 Burger hazırlayıcıyı ters çevirin ⑩ ve düz kısmını yerine iterek kilitleyin. Ana gövde içine yağlı kağıt veya pişirme kağıdı yerleştirin.
- 4 Burger karışımından bir kaşık alın (yaklaşık 120 gr) burger hazırlayıcının ortasına koyun ve eşit şekilde yayın. Burger karışımının üzerine bir yağlı kağıt veya pişirme kağıdı daha yerleştirin.
- 5 Ana gövdeyi piston üzerinden aşağı iterek ya da burger hazırlayıcıyı ters döndürerek burgeri bırakmak için pistonu iterek burger karışımını serbest bırakın.

burger tarifi

(4 burger için)

- 450g dana kıyma
- 1 soğan, ince kıyılmış
- Arzuya göre baharatlar

- 1 Dana kıyma, soğan ve baharatları bir kap içerisinde karıştırın.
- 2 Karışımı 4 parçaya ayırın ve sonra burgerleri hazırlamak için burger hazırlayıcıya yerleştirin (burger hazırlayıcıyı kullanmaya bakın).
- 3 İsterseniz yağlayarak önceden ısıtılmış ızgarada pişirin ya da orta ısıda kızartın.

bakım ve temizlik

- Temizlemeden önce daima kapatın ve fişi çekin.

güç birimi

- Nemli bir bezle sildikten sonra kurulayınız.
- Asla suya batırmayın veya temizleyiciler kullanmayın.

kıyma makinesi parçası

- 1 Elinizle ya da bir somun anahtarıyla ④ halka somunu gevşeterek yerinden çıkarınız. Tüm parçaları sıcak sabunlu suda yıkadıktan sonra kurulayınız. **Aygıtın hiçbir parçasını bulaşık makinesinde yıkamayınız.** Ayrıca, hiçbir biçimde sodalı eriyiklerle yıkamayınız.
- 2 Aygıtın parçalarını takınız.
- 3 Kıyma disklerini bitkisel bir yağla siliniz ve arkasından renginin solmaması ya da paslanmaması için yağlı bir kağıda sarınız.
- 4 İtçinin kapağını çıkartın, sosis ve kebbe parçalarını iç kısımda saklayın ⑩.

burger hazırlayıcı

- 1 Ana gövdeyi ②② pistondan ayırmak için kapağı ②① kaldırarak burger hazırlayıcıyı ayırın.
- 2 Parçaları yıkayın ve iyice kurulayın.

sosi doldurucu/kebbe yapıcı

Sıcak sabunlu su ile yıkayın ve iyice kurulayın.

servis ve müşteri hizmetleri

- Kablo hasar görmüşse, güvenlik nedeniyle, KENWOOD ya da yetkili bir KENWOOD tamircisi tarafından değiştirilmelidir.

Aşağıdakilerle ilgili yardıma ihtiyacınız olursa:

- cihazınızın kullanımı veya
- servis veya tamir
- Cihazınızı satın aldığınız yerle bağlantı kurun.

- Kenwood tarafından İngiltere’de dizayn edilmiş ve geliştirilmiştir.
- Çin’de üretilmiştir.



ÜRÜNÜN AT DİREKTİFİ 2002/96/AT İLE UYUMLU OLARAK DOĞRU ŞEKİLDE BERTARAF EDİLMESİ İÇİN ÖNEMLİ BİLGİ.

Kullanım ömrünün sonunda ürün evsel atıklarla birlikte atılmamalıdır. Ürün yerel yetkililerce belirlenmiş atık toplama merkezine veya bu hizmeti sağlayan bir satıcıya götürülmelidir. Ev aletlerinin ayrı bir şekilde atılması çevre üzerindeki olası negatif etkileri azaltır ve aynı zamanda mümkün olan malzemelerin geri dönüşümünü sağlayarak önemli enerji ve kaynak tasarrufu sağlar. Ev aletlerinin ayrı olarak atılması gerekliliğini hatırlatmak amacıyla üzeri çarpı ile işaretlenmiş çöp kutusu resmi kullanılmıştır.

sorun giderme kılavuzu

Problem	Nedeni	Çözüm
Kıyma makinesi çalışmıyor.	Güç yok.	Kıyma makinesinin fişinin takılı olduğunu kontrol edin. Evinizdeki sigorta/devre kesicisini kontrol edin. Yukarıdakilerden hiçbiri problemi çözmiyorsa "Servis ve Müşteri Hizmetleri" bölümüne bakın.
Kıyma makinesi çalışırken duruyor veya yavaşlıyor.	Yiyeceklerin tıkamaması sebebiyle durma.	Kapatın ve sıkışan yiyeceği çıkartmak için kontrolü bir kaç saniye R (geri) konumuna getirin.
Kıyma kalitesi kötü.	Kesici yanlış takılmış.	Kesicinin kesici yüzü en dışa bakacak şekilde doğru takıldığından emin olun.
	Diskin arkasında tıkanma oluşuyor.	Kapatın, fişten çekin ve parçalarını ayırın. Temizleyin ve tekrar takın.
	Besleme tüpünden aşağıya çok hızlı zorlandı.	İticiyi kullanarak bir seferde tek parça yiyeceği besleme tüpünden dikkatlice itin. Bir sonraki parçayı eklemeyen önce sarmal diskin parçayı almasını bekleyin.
Kıyma hazırlandıktan sonra halka somun zor çıkartılıyor.	Takılırken çok sıkıştırılmış.	Halka somunu elinizle sıkıştırın. Kullanımdan sonra açmak için ürünle birlikte verilen spatulayı kullanın.
Kıyma makinesi eklentisi güç ünitesinden çıkartılmıyor.	Kıyma makinesi eklentisinin güç ünitesindeki kilidi açılmamış.	Güç ünitesinin üstündeki çıkartma düğmesini aşağı bastırırken besleme tüpünü kıyma makinesinin önüne doğru döndürün.

bezpečnost

- Přečtěte si pečlivě pokyny v této příručce a uschovejte ji pro budoucí použití.
- Odstraňte veškerý obalový materiál a nálepky.
- Dbejte na to, aby kosti, kůže apod. byly z masa před mletím odstraněny.
- Při mletí ořechů hodte do mlýnku jen několik jader najednou a počkejte až je spirálový šnek zachytí. Teprve potom vhoďte další.
- Spotřebič vypněte z proudu:
 - před montáží a demontáží součástí
 - po použití
 - před čištěním
- Vždy používejte tlačidlo dodané se strojkem. Do plnicího hrdla nikdy nestrkejte prsty nebo kuchyňské náčiní.
- Pozor - sekací nůž je ostrý, buďte proto opatrní při jeho použití i čištění.
- Před spuštěním spotřebiče překontrolujte, že je mlýnek správně namontován.
- Dbejte na to, aby spotřebič, šňůra ani zástrčka nebyly vlhké - zabráníte tím úrazu elektrickým proudem.
- Poškozený mlýnek na maso se nesmí používat. Nechte ho překontrolovat a spravit: viz část “servis a péče o zákazníky”.
- Nepoužívejte příslušenství nedoporučená výrobcem.

- Nikdy nenechávejte kabel viset dolů, kde by ho mohly zachytit děti.
- Osoby se sníženými fyzickými, smyslovými nebo mentálními schopnostmi nebo s nedostatkem zkušeností a znalostí mohou spotřebič používat v případě, že jsou pod dozorem nebo byly poučeny o bezpečném používání spotřebiče a chápou rizika, která jsou s používáním spojená.
- Dohlédněte, aby si děti s přístrojem nehrály.
- Nesprávné používání spotřebiče může vést ke zranění.
- Tento spotřebič nesmějí používat děti. Spotřebič a jeho kabel musí být mimo dosah dětí.
- Toto zařízení je určeno pouze pro domácí použití. Společnost Kenwood vylučuje veškerou odpovědnost v případě, že zařízení bylo nesprávně používáno nebo pokud nebyly dodrženy tyto pokyny.

Mlýnek na maso slouží ke zpracování masa, drůbeže a ryb. Pomocí dodávaného příslušenství můžete tvarovat klobásy, kebby a hamburgery.

před připojením

- Přesvědčte se, že vaše elektrická zásuvka odpovídá zásuvce uvedené na spodní straně přístroje.
- Tento spotřebič splňuje směrnici EC 2004/108/EC o elektromagnetické kompatibilitě a směrnici EC č. 1935/2004 ze dne 27/10/2004 o materiálech určených pro kontakt s potravinami.

před prvním použitím

- 1 Umyjte součásti, viz část "péče a čištění"
- 2 Přebytečnou část kabelu omotejte kolem držáku zespolu hnací jednotky ④.

popis

Mlýnek na maso

- ① hnací jednotka
- ② uvolňovací tlačítko
- ③ zásuvka pohon příslušenství
- ④ uložení kabelu
- ⑤ vypínač s funkcí zpětného chodu
- ⑥ klíč na matici
- ⑦ kruhová matice
- ⑧ mlecí vložky: jemná, střední a hrubá
- ⑨ nůž
- ⑩ šnek
- ⑪ tělo
- ⑫ plnicí hrdlo
- ⑬ miska
- ⑭ přítlačný válec / úložná schránka pro nástavce na plnění kebby a klobás
- ⑮ víčko přítlačného válce

sestavení mlýnku na maso

- 1 Do mlýnku zasuňte šnek ⑩.
- 2 Nasaďte nůž ⑨ – řeznou stranou ven ❶. **Zajistěte, aby náležitě dosedl – jinak by mohlo dojít k poškození mlýnku.**
- 3 Přiložte mlecí vložku ⑧. Nasaďte ji výřezem na výstupek ❷.
 - Jemnou mlecí vložku použijte na syrové maso, ryby, malé ořechy nebo na vařené maso k přípravě pirohů či sekané.
 - Střední a hrubou mlecí vložku používejte na syrové maso, ryby, ořechy, zeleninu, tvrdé sýry nebo na loupané či sušené ovoce k přípravě pudinků nebo marmelád.
- 4 Volně nasaďte kruhovou matici.

používání mlýnku na maso

- 1 Nástavec na mlýnek natočte podle obrázku ❸ a zasuňte do otvoru. Otočte tělem mlýnku tak, aby plnicí hrdlo směřovalo kolmo nahoru.
- 2 Kruhovou matici pevně utáhněte rukou.
 - Pokud mletí masa nebude probíhat uspokojivě, vypněte přístroj a odpojte jej ze sítě. Odmontujte a vyčistěte nasazené příslušenství, poté je znovu sestavte a nasaďte na pohonnou jednotku. Utáhněte matici pomocí dodávaného klíče ❹.
- 3 Nasaďte misku ⑬.
- 4 **Zmražené potraviny před mletím důkladně rozmrazte.** Maso nakrájejte na proužky o šířce asi 2,5 cm.
- 5 Zapněte ⑤. Pomocí přítlačného válce jemně tlačte potraviny po jednotlivých kouscích do plnicího hrdla. **Netlačte příliš silně, protože byste mohli mlýnek poškodit.**
 - Pro prodloužení doby životnosti vašeho mlýnku na maso mlýnek nikdy neprovozujte déle než 15 minut bez přerušování (a ponechte jej mezi jednotlivými dávkami ke zpracování 10 minut odpočinout).

- Pokud se mlýnek během používání zasekne nebo ucpe, vypněte jej. Na pár sekund zmáčkněte přepínač zpětného chodu (R) ⑤, aby se zaseknutá potravinu uvolnila. Mlýnek odpojte od elektrické zásuvky a zaseknutou potravinu odstraňte.
 - Před použitím zpětného chodu vždy počkejte, až přístroj zastaví. Teprve potom vypínač přepněte na pozici zpětného chodu (R).
- 6 Po použití vypněte a odpojte ze sítě.
 - 7 Uvolněte kruhovou matici. V případě potřeby použijte dodávaného klíče.
 - 8 Podržte zmáčknuté uvolňovací tlačítko ② na horní straně hnací jednotky a otáčejte plnicím hrdlem směrem k přední části hnací jednotky a vytáhněte.

plnič klobás

Velkou hubici používejte k plnění vepřových střívek a malou hubici k plnění ovčích/jehněčích střívek. Případně maso na klobásu před vařením obalte ve strouhance nebo mouce s kořením.

- ⑩ malá hubice* (k plnění tenkých klobás)
- ⑪ velká hubice* (k plnění silných klobás)
- ⑫ základní deska*

použití plniče klobás

- 1 Pokud používáte střívka, před použitím je nejprve po dobu 30 minut máčejte ve studené vodě. Poté střívko rozevřete proudem vody a zvolenou hubici umístěte pod kohoutek a přetáhněte přes ní střívko.
- 2 Do těla mlýnku zasuňte šnek.
- 3 Nasadte základovou desku ⑫ – nasadte jej výřezem na výstupek ⑤.
- 4 Uchopte hubici nástavce a volně našroubujte kruhovou matici.

- 5 Nástavec na mlýnek natočte podle obrázku ⑥ a zasuňte do otvoru. Otočte tělem mlýnku tak, aby plnicí hrdlo směřovalo kolmo nahoru.
- 6 Kruhovou matici pevně utáhněte rukou.
- 7 Osadte desku.
- 8 Zapněte a pomocí přitlačného válce tlačte potravinu do plnicího hrdla. **Netlačte příliš silně, protože byste mohli mlýnek poškodit.** Jak se bude střívko plnit, postupně je u hubice uvolňujte. Nepřepiňujte.
- 9 Vytvarujte střívko do tvaru klobásy.

recept na vepřovou klobásu

100 g suchého chleba
 600 g libového a tučného vepřového masa nařezaného na proužky
 1 vejce
 5 ml (1 čajová lžička) koření
 sůl a pepř

- 1 Nechte chleba namočit ve vodě, poté vymačkejte přebytečnou vodu.
- 2 Umleté vepřové maso uložte do mísy.
- 3 Přidejte ostatní ingredience a dobře promíchejte.
- 4 Připravte klobásy podle výše uvedeného způsobu.
- 5 Smažte je, grilujte nebo pečte do dosažení zlatavě hnědé barvy.

tvárovač ‚kebbe‘

‚Kebbe‘ je tradiční pokrm Středního Východu: Smažené kousky jehněčího masa s předvařenou, sušenou pšenicí a náplní z mletého masa.

⑱ kužel*

⑳ tvarovací nástavec*

použití tvárovače ‚kebbe‘

- 1 Do těla mlýnku zasuňte šnek.
- 2 Nasaďte tvarovací nástavec ⑳ – nasaďte jej výřezem na výstupek ⑦.
- 3 Nasaďte kužel ⑱.
- 4 Zlehka našroubujte kruhovou matici.
- 5 Mlýnek natočte podle obrázku ⑧ a zasuňte do otvoru. Otočte tělem mlýnku tak, aby plnicí hrdlo směřovalo kolmo nahoru.
- 6 Kruhovou matici pevně utáhněte rukou.
- 7 Osadte desku.
- 8 Zapněte a pomocí přítlačného válce jemně protlačte směs. Krájejte na jednotlivé části.

recept na plnění ‚kebbe‘

obalovací směs

500 g na proužky nakrájeného jehněčího nebo skopového masa zbaveného tuku

500 g předvařené, sušené pšenice, která se propláchně vodou a osuší
1 malá cibule, jemně nasekaná

Důležité

Bulgur vždy používejte hned po scedění. Pokud jej necháte vyschnout, mohlo by dojít k přetížení a poškození mlýnku.

- 1 Použijte jemnou mlecí vložku a střídavě melte dávky masa a pšenice. K poslední dávce přidejte cibuli.
- 2 Promíchejte a ještě dvakrát umelte.
- 3 Cibuli vmíchejte do směsi.
- 4 Protlačujte s použitím tvárovače ‚kebbe‘.

náplň

400 g jehněčího masa nakrájeného na proužky

15 ml (1 polévková lžíce) oleje

2 jemně nakrájené cibule

5-10 ml (1-2 čajové lžičky) nového koření

15 ml (1 polévková lžíce) hladké mouky

sůl a pepř

- 1 S použitím jemné mlecí vložky umelte jehněčí maso.
- 2 Dozlatova usmažte cibuli. Přidejte jehněčí.
- 3 Přidejte zbytek ingrediencí a po dobu 1 až 2 minut poduste.
- 4 Odstraňte přebytečný tuk a nechte zchladnout.

dokončení

- 1 Obalovací směs protlačte přes tvarovací nástavec.
- 2 Vzniklou trubičku nařežte na kousky o délce 8 cm.
- 3 Stisknutím utěsněte jeden konec trubičky, abyste ji mohli naplnit. Naplňte ji - ne moc - a potom utěsněte druhý konec.
- 4 Smažte v horkém oleji (190 °C) po dobu přibližně 6 minut nebo dozlatova.

lis na hamburgery

- ① víčko
- ② hlavní část lisu na hamburgery
- ③ píst

používání lisu na hamburgery

- 1 Sestavte lis na hamburgery tak, že hlavní část ② nasadíte na píst ③. Nasadte víčko ① a stlačením dolů zajistíte ⑨.
- 2 Vytvořte požadovanou směs na hamburgery (viz recept).
- 3 Otočte lis na hamburgery vzhůru nohama ⑩ a plochu část stlačte dolů, kde se zajistí. Dovnitř vložte kolečko pečicího nebo voskového papíru.
- 4 Lžící vložte směs na hamburgery (asi 120 g) těsně pod okraj lisu a rovnoměrně rozložte. Na směs položte další kolečko pečicího nebo voskového papíru.
- 5 Směs na hamburger uvolněte tím, že hlavní část lisu stlačíte dolů podél pístu, nebo lis otočíte vzhůru nohama a stlačíte píst, abyste uvolnili hamburger.

recept na hamburgery

(množství na 4 hamburgery)

450 g jemně mletého hovězího
1 cibule – jemně nakrájená
Koření podle chuti

- 1 Mleté maso, cibuli a koření promíchejte v míse.
- 2 Směs rozdělte na 4 části a pomocí lisu na hamburgery (viz návod k používání lisu na hamburgery) vytvořte hamburgery.
- 3 Potřete olejem a dejte na rozpálený gril na 4–5 minut z každé strany nebo osmažte na středním plameni/stupni.

údržba a čištění

- Před čištěním vždy vypněte a vypojte ze sítě.

hnací jednotka

- Otřete navlhčeným hadříkem a utřete do sucha.
- Nikdy neponořujte do vody a neužívejte brusné materiály.

mlýnek na maso

- 1 Ručně nebo pomocí klíče uvolněte kruhovou matici ④ a přístroj rozeberte. Všechny díly omyjte horkou mýdlovou vodou a potom osušte. **Nemyjte žádnou součást v myčce na nádobí.** K mytí v žádném případě nepoužívejte roztok sody.
- 2 Přístroj znovu sestavte.
- 3 Mlecí vložky potřete rostlinným olejem a potom je zabalte do papíru nepropouštějícího mastnotu, čímž zabráníte jejich korozi a ztrátě barvy.
- 4 Sundejte víčko přítlačného válce a dovnitř uložte nástavce na klobásy a kebbe ⑪.

lis na hamburgery

- 1 Rozložte lis na hamburgery tak, že sejmutím víčka ① uvolníte hlavní část ② od pístu.
- 2 Části umyjte a důkladně osušte.

plniče klobás / tvarovač ‚kebbe‘

Umyjte v teplé vodě s mycím prostředkem a důkladně osušte.

servis a péče o zákazníky

- Pokud by došlo k poškození napájecího kabelu, tak je z bezpečnostních důvodů nutné nechat napájecí kabel vyměnit od firmy KENWOOD nebo od autorizovaného servisního technika firmy KENWOOD.

Pokud potřebujete pomoc:

- se způsobem použití výrobku,
 - s jeho údržbou nebo s opravami,
 - obraťte se na tu prodejnu, kde jste výrobek koupili.
-
- Zkonstruováno a vyvinuto společností Kenwood ve Velké Británii.
 - Vyrobeno v Číně.



INFORMACE KE SPRÁVNÉMU ZPŮSOBU LIKVIDACE TOHOTO VÝROBKU PODLE SMĚRNICE EVROPSKÉHO PARLAMENTU A RADY 2002/96/ES

Po ukončení doby provozní životnosti se tento výrobek nesmí likvidovat společně s domácím odpadem.

Výrobek se musí odevzdat na specializovaném místě pro sběr tříděného odpadu, zřizovaném městskou správou anebo prodejcem, kde se tato služba poskytuje.

Pomocí odděleného způsobu likvidace elektrospotřebičů se předchází vzniku negativních dopadů na životní prostředí a na zdraví, ke kterým by mohlo dojít v důsledku nevhodného nakládání s odpadem, a umožňuje se recyklace jednotlivých materiálů při dosažení významné úspory energií a surovin.

Pro zdůraznění povinnosti tříděného sběru odpadu elektrospotřebičů je výrobek označený symbolem přeškrtnutého odpadkového koše.

řešení problémů

Problém	Příčina	Řešení
Mlýnek na maso nefunguje.	Chybí napájení.	Zkontrolujte, zda je mlýnek zapojený do zásuvky. Zkontrolujte pojistky v domě. Pokud to nepomůže, přečtěte si část „servis a péče o zákazníky“.
Mlýnek se během mletí zastaví nebo zpomalí.	Mlýnek se ucpal potravinou.	Vypněte a na pár sekund přepněte na zpětný chod, abyste uvolnili zaseknutou potravinu.
Špatné mletí.	Nůž je nasazen obráceně.	Zkontrolujte, zda je nůž nasazen správně řeznou stranou ven.
	Za mlecí vložkou došlo k ucpání.	Vypněte, odpojte ze zásuvky a rozmontujte nástavec. Vyčistěte a znovu nasadte.
	Potravina plněna hrdlem příliš rychle.	Potravinu jemně tlačte po jednotlivých kouscích plnicím otvorem pomocí přítlačného válce. Než přidáte další kousek, počkejte, až šnek vtáhne předchozí kousek.
Kruhová matice se po mletí obtížně uvolňuje.	Při nasazování příliš utažena.	Kruhovou matici pevně utáhněte rukou. K uvolnění po použití použijte dodávaný klíč.
Mlýnek na maso nelze odpojit od hnací jednotky.	Mlýnek na maso není od hnací jednotky uvolněn.	Podržte uvolňovací tlačítko na horní straně hnací jednotky a otáčejte plnicím hrdlem směrem k přední části hnací jednotky.

Magyar

A használati utasítás ábrái az első oldalon láthatók - olvasás közben hajtsa ki ezt az oldalt

első a biztonság

- Alaposan olvassa át ezeket az utasításokat és őrizze meg későbbi felhasználásra!
- Távolítson el minden csomagolóanyagot és címkét!
- A darálás megkezdése előtt mindig gondosan csontozza ki a húst.
- Ha diót darál, egyszerre mindig csak néhány szemet tegyen a darálóba. Az újabb adag feldolgozása előtt várja meg, hogy a dióbél-darabok bekerüljenek a csigába.
- A hálózati vezetéket mindig húzza ki a konnektorból:
 - a készülék szét- vagy összeszerelése előtt,
 - a tisztítás megkezdése előtt, illetve
 - ha már nem használja a készüléket.
- A feldolgozandó ételt mindig a mellékelt tömőrúddal nyomja a darálóba. Soha ne nyúljon kézzel vagy más eszközzel a töltőgaratba.
- Figyelem! A darálókés rendkívül éles, ezért a készülék szét- és összeszerelésekor, illetve tisztításkor mindig óvatosan nyúljon hozzá.
- A motor bekapcsolása előtt mindig ellenőrizze, hogy a feldolgozó egység megfelelően rögzült-e a géptestre.
- Az áramütés elkerülése érdekében a géptestet, a hálózati vezetéket és a dugaszt mindig tartsa szárazon.

- Ha a húsdaráló megsérül, azonnal kapcsolja ki. Az újbóli bekapcsolás előtt ellenőriztesse a készüléket, és ha szükséges, javíttassa meg (l. szerviz és vevőszolgálat).
- A készüléket kizárólag eredeti, gyári tartozékokkal szabad használni.
- Vigyázzon, hogy soha ne lógjon le vezeték olyan helyen, ahol egy gyermek elérheti.
- A készüléket üzemeltethetik olyanok is, akik mozgásukban, érzékelésükben vagy mentálisan korlátozottak, illetve nincs kellő hozzáértésük vagy tapasztalatuk, amennyiben a készüléket felügyelet mellett használják, vagy annak biztonságos használatára vonatkozóan utasításokkal látták el őket, és tisztában vannak a kapcsolódó veszélyekkel.
- A gyermekekre figyelni kell, nehogy a készülékkel játsszanak.
- A készülék nem megfelelő használata sérülést okozhat.
- Ezt a készüléket nem használhatják gyermekek. Ügyelni kell arra, hogy a készülékhez és zsinórjához gyermekek ne férjenek hozzá.
- A készüléket csak a rendeltetésének megfelelő háztartási célra használja! A Kenwood nem vállal felelősséget, ha a készüléket nem rendeltetésszerűen használták, illetve ha ezeket az utasításokat nem tartják be.

A húsdarálót húсок, baromfi és hal darálására használja. A mellékelt tartozékokat kolbász, kebbe és hamburger formálására használja.

csatlakoztatás

- A falidugasz csatlakoztatása előtt ellenőrizze, hogy a hálózati feszültség megegyezik-e a turmixgép alján feltüntetett üzemi feszültséggel.
- Ez a készülék megfelel a 2004/108/EK számú, az elektromágneses zavarvédelemről szóló EK Irányelvnek és a 2004.10.27-ei 1935/2004 számú, élelmiszerekkel érintkezésre szánt anyagokkal kapcsolatos EK jogszabálynak.

Az első használat előtt

- 1 Mosogassa el az alkatrészeket (1. tisztítás).
- 2 A felesleges vezetéket tekerje a géptest alján található tartókeretre (4).

a készülék részei

Húsdaráló

- ① géptest
- ② kioldógomb
- ③ meghajtó csonk
- ④ vezetéktartó keret
- ⑤ BE/KI kapcsoló visszamenet funkcióval
- ⑥ csavarkulcs
- ⑦ szorító gyűrű
- ⑧ daráló lemezek: finom, közepes és durva
- ⑨ vágókés
- ⑩ csiga
- ⑪ daráló egység
- ⑫ adagolócső
- ⑬ töltőgarat
- ⑭ tömőrúd/tároló rekesz a kebbe és a kolbász adapterek számára
- ⑮ tömőrúd fedele

a húsdaráló összeszerelése

- 1 Illessze a csigát (10) a húsdarálóba.
- 2 A vágókést (9) tolja rá a csiga külső végén levő tengelycsonkra úgy, hogy az élei kifelé nézzenek (1).
Ellenőrizze, hogy megfelelően a helyén legyen, különben károsíthatja a húsdarálót.
- 3 Illesszen egy daráló lemezt a tengelycsonkra (8). A daráló belső felületén található kiemelkedés illeszkedjen a lemezen levő vajatba (2).
 - A finom daráló lemezt főtt és nyers húсок, nyers halak, illetve kisebb diófélék darálásához használja.
 - A közepes és durva daráló lemezeket nyers húсок és halak, valamint diófélék, zöldségek, kemény sajtok, illetve citrom- és narancshéj vagy szárított gyümölcsök (pl. narancslekvárhoz, desszertekhez) darálásához használja.
- 4 Csavarja fel a szorító gyűrűt, de még ne húzza meg.

a húsdaráló használata

- 1 Amikor a húsdaráló tartozék a (3) helyzetben van, illessze a meghajtó csonkra. Forgassa el a házat úgy, hogy az adagolócső felfelé álljon.
- 2 Kézze erősen húzza meg az anyát.
 - Ha nem jó az eredmény a húsdarálásnál, kapcsolja ki és áramtalanítsa a készüléket. Szerelje le és tisztítsa meg a toldatot, majd szerelje össze és tegye vissza a tápegységre. Húzza meg az anyát a mellékelt (4) csavarkulccsal.
- 3 Tegye be a tálcát (13).
- 4 **Engedje fel a fagyott élelmiszert darálás előtt.** Vágja a húst 2,5 cm széles (1") csíkokra.
- 5 Kapcsolja be a készüléket (5). A tömőrúddal darabonként finoman nyomja le az élelmiszert az adagolócsőben, egyszerre csak egy darabot. **Ne nyomja erősen, mert a húsdaráló megsérülhet.**

- A húsdarálója élettartamának meghosszabbítása céljából soha ne használja a készüléket 15 percnél hosszabb ideig, (két darálás között hagyja pihenni 10 percig).
 - Ha a gép leáll vagy elakad használat közben, kapcsolja ki. Nyomja meg a visszamenet (R) kapcsolót ⑤ néhány másodpercig, hogy kiszabaduljon az elakadást okozó étel. Húzza ki a hálózati csatlakozót, és távolítsa el az elakadást okozó anyagot.
 - A visszamenet funkció választásakor mindig várja meg, amíg a készülék leáll, és csak utána állítsa a be/ki kapcsolót visszamenet állásba (R).
- 6 Kapcsolja ki és áramtalanítsa használat után.
 - 7 Lazítsa ki az anyát. Szükség esetén használja a mellékelt csavarkulcsot.
 - 8 Nyomja le a géptest tetején levő kioldógombot ②, miközben az adagolócsövet elfordítja a géptest eleje felé, majd emelje ki a darálót.
 - 3 Tegye a helyére az ⑬ – a daráló belső felületén található kiemelkedés illeszkedjen a formázón levő vajatba ⑤.
 - 4 Tartsa a töltőnyakat a húsdaráló tartozékon, és lazán csavarja be az anyát.
 - 5 Amikor a húsdaráló tartozék a ⑥ helyzetben van, illessze a meghajtó csonkra. Forgassa el a házat úgy, hogy az adagolócső felfelé álljon.
 - 6 Kézzel erősen húzza meg az anyát.
 - 7 Tegye a helyére a tálcát.
 - 8 Kapcsolja be a készüléket, és a tömörítéssel nyomja le az élelmiszert az adagolócsőben. **Ne nyomja erősen, mert a húsdaráló megsérülhet.** Töltés közben ne vegye le a belet a töltőnyakról. Ne töltse túl.
 - 9 Csavarja el a belet kolbászformára.

kolbásztöltő

A nagy töltőnyakat disznóbél, a kis töltőnyakat pedig báránybél töltéséhez használja. Másik megoldásként a kolbász húst a sütés előtt görgesse zsemlemorzsába vagy fűszeres lisztbe.

- ⑬ Kis méretű töltőnyak (vékony kolbászhoz)
- ⑭ Nagy méretű töltőnyak (vastag kolbászhoz)
- ⑮ Alaplemez

a kolbásztöltő használata

- 1 Ha belet használ, előbb 30 percig áztassa hideg vízben. Majd nyissa ki vízszaggal, és tegye a kiválasztott fűvókát a csapból folyó víz alá, és húzza a belet a fűvókára.
- 2 Illessze a csigát a daráló egységbe.

sertéskolbász recept

100 g száraz kenyér
 600 g csíkokra vágott sertéshús (sovány és zsíros hús keveréke)
 1 egész tojás
 1 kávéskanál fűszerkeverék
 só és bors ízlés szerint

- 1 Áztassa a kenyeret vízbe, majd nyomja ki és öntse ki a vizet.
- 2 Daráljuk le a sertéshúst.
- 3 Adjuk hozzá a kenyeret, a tojást és a fűszereket, és keverjük jól össze.
- 4 Formáljon kolbászokat (ld. "a kolbásztöltő használata").
- 5 Az elkészült kolbászt olajban, grillsütőben vagy közönséges sütőben süssük addig, amíg aranyára lesz.

kebbe készítő

A kebbe hagyományos közel-keleti étel: darált hússal töltött, bárányhúsból és szárított (bulgur) búzából készült tészta, olajban kisütve.

- ⑱ Kúpos lemez
- ⑳ Formázó lemez

a kebbe készítő használata

- 1 Illessze a csigát a daráló egységbe.
- 2 Helyezze be a formázót ⑳ – a daráló belső felületén található kiemelkedés illeszkedjen a formázón levő vajatba ⑦.
- 3 Tegye be a kúpot ⑱.
- 4 Lazítsa meg az anyás csavart.
- 5 Amikor a húsdaráló a ⑧ helyzetben van, illessze a meghajtó csonkra. Forgassa el a házat úgy, hogy az adagolócső felfelé álljon.
- 6 Kézzel erősen húzza meg az anyát.
- 7 Tegye a helyére a tálcát.
- 8 Kapcsolja be a készüléket, és a tömőrúddal finoman nyomja át a keveréket. Vágja darabokra.

töltött kebbe recept

A tészta hozzávalói

500 g csíkokra vágott bárány- vagy zsírintes birkahús
500 g mosott és megszártott bulgur búza
1 kis hagyma, apróra vágva

Fontos

A bulgurt közvetlenül a lecsepegtetés után használja fel. Ha nagyon kiszárad, akkor annyira megnövelheti a húsdaráló terhelését, hogy károsodást okozhat.

- 1 Finomszűrő segítségével felváltva darálja a húst és a lisztet, az utolsó tétel előtt adva hozzá a hagymát.
- 2 Az így elkészült masszát jól keverjük össze, és még további két alkalommal daráljuk le.
- 3 Adja a hagymát a keverékhez.
- 4 Nyomja át a kebbe készítővel.

A töltelék hozzávalói

400 g csíkokra vágott birkahús
1 evőkanál olaj
2 közepes fej, apróra vágott hagyma
1-2 kávéskanál vegyes fűszerkeverék
1 evőkanál sima liszt
só és bors ízlés szerint

- 1 A finom daráló lemezzel daráljuk le a birkahúst.
- 2 A hagymát az olajon pirítsuk aranyárgára, és adjuk hozzá a húst.
- 3 Keverjük bele a többi hozzávalót, és főzzük további 1-2 percig.
- 4 Szűrjük le a felesleges olajat, és hagyjuk kihűlni.

Elkészítése

- 1 A tészta már elkészített masszáját tegyük a kebbe készítőbe, és készítsük el a tészta-tömlőt.
- 2 Vágjuk 8 cm-es darabokra.
- 3 A tésztadarabok egyik végét nyomjuk össze, a másik végénél pedig óvatosan töltjük bele a tölteléket. Hagyjunk elegendő helyet ahhoz, hogy ezt a véget is összenyomhassuk.
- 4 Az elkészült kebbe darabokat 190°C-ra melegített olajban süssük kb. 6 percig, vagy amíg aranyárgák lesznek.

hamburgerformázó tartozék

- ⑲ fedél
- ⑳ hamburgerformázó idom
- ㉑ dugattyú

a hamburgerformázó használata

- 1 Szerelje össze a hamburgerformázót: illessze a formázó idomot ⑳ a dugattyú ㉑ fölé. Illessze rá a fedelet ⑲, és nyomja le, hogy rögzüljön ⑨.
- 2 Készítse el a szükséges hamburgerkeveréket (lásd a mellékelt receptet).
- 3 Fordítsa fejjel lefelé a hamburgerformázót ⑩, és nyomja le a lapos felét, hogy rögzüljön. Helyezzen egy kerek zsírpapírt vagy viaszos papírt a formázó idom belsejébe.
- 4 Kanalazzon hamburgerkeveréket az idomba (kb. 120 g), valamivel a perem alatti szintig, majd terítse el egyenletesen. Helyezzen egy másik kerek zsírpapírt vagy viaszos papírt a hamburgerkeverék tetejére.
- 5 A keverék kiadásához vagy nyomja lefelé a formázó idomot a dugattyún, vagy fordítsa meg a hamburgerformázót, és nyomja meg a dugattyút.

hamburger recept

(4 hamburger)

450 g finomra darált marhahús
1 hagyma – apróra vágva
Fűszerek ízlés szerint

- 1 Keverje össze a darált marhahúst, a hagymát és a fűszereket egy tálban.
- 2 Ossa a keveréket négy részre, majd a hamburgerformázóval készítse el a hamburgereket (lásd: a hamburgerformázó használata).
- 3 Vagy kenje meg olajjal, és egy előmelegített grillen 4-5 percig süsse meg mindkét oldalát, vagy egy serpenyőben közepes lángon süsse meg.

a készülék tisztítása

- Mindig kapcsolja ki, és áramtalanítsa tisztítás előtt.

géptest

- Nedves ruhával törölje tisztára, majd szárítsa meg.
- Soha ne merítse vízbe, vagy ne használjon csiszoló anyagokat.

húsdaráló tartozék

- 1 Lazítsa meg a gyűrűs anyacsavart kézzel, vagy a kulccsal ④, és szerelje szét a készüléket. Mosson el minden alkatrészt meleg mosószeres vízben, majd szárítsa meg. **Egyetlen alkatrészt se mosson a mosogatógépben.** Soha ne használjon lúgos oldatot.
- 2 Szerelje ismét össze a készüléket.
- 3 A daráló lemezeket növényi olajba mártott ruhával törölje át, majd csomagolja őket zsírpapírba, hogy megakadályozza az elszíneződést és a rozsdásodást.
- 4 Vegye le a tömörűd fedelét, és tárolja benne a kolbász- és kebbetöltő tartozékokat ⑪.

hamburgerformázó

- 1 Szerelje szét a hamburgerformázót: vegye le a fedelét ⑲, majd vegye le a formázó idomot ⑳ a dugattyúról.
- 2 Mosogassa el az alkatrészeket, majd szárítsa meg alaposan.

kolbásztöltők/kebbe készítő

Forró mosószeres vízben mossa meg, majd teljesen szárítsa meg.

szerviz és vevőszolgálat

- Ha a hálózati vezeték sérült, azt biztonsági okokból ki kell cseréltetni a KENWOOD vagy egy, a KENWOOD által jóváhagyott szerviz szakemberével.

Ha segítségre van szüksége:

- a készülék használatával vagy
 - a karbantartással vagy a javítással kapcsolatban,
 - forduljon az elárusítóhelyhez, ahol a készüléket vásárolta.
-
- Tervezte és kifejlesztette a Kenwood az Egyesült Királyságban.
 - Készült Kínában.



A TERMÉK MEGFELELŐ HULLADÉKKEZELÉSÉRE VONATKOZÓ FONTOS TUDNIVALÓK A 2002/96/EK IRÁNYELV ÉRTELMÉBEN

A hasznos élettartamának végére érkezett készüléket nem szabad kommunális hulladékként kezelni. A termék az önkormányzatok által fenntartott szelektív hulladékgyűjtő helyeken vagy az ilyen szolgáltatást biztosító kereskedőknél adható le. Az elektromos háztartási készülékek szelektív hulladékkezelése lehetővé teszi a nem megfelelő hulladékkezelésből adódó esetleges, a környezetet és az egészséget veszélyeztető negatív hatások megelőzését és a készülék alkotóanyagainak újrahasznosítását, melynek révén jelentős energia- és forrásmegetakarítás érhető el. A terméken áthúzott kerekese kuka szimbólum emlékeztet az elektromos háztartási készülékek szelektív hulladékkezelésének szükségességére.

hibaelhárítási útmutató

Probléma	Ok	Megoldás
A húsdaráló nem működik.	Nincs áramellátás.	Ellenőrizze, hogy a csatlakozó be van-e dugva a konnektorba. Ellenőrizze a biztosítékot. Ha a fentiek nem segítenek, akkor lásd a „szerviz és vevőszolgálat” fejezetet.
A húsdaráló leáll vagy lelassul működés közben.	A készülék eltömődés miatt leáll.	Kapcsolja ki, és fordítsa el a R (visszamenet) állásba néhány másodpercig, hogy kiszabaduljon az elakadást okozó étel.
A darálás rosszul működik.	A vágókés fordítva lett behelyezve.	Ellenőrizze, hogy a vágókés úgy legyen behelyezve, hogy az élei kifelé nézzenek.
	Az étel elakadt a daráló lemez mögött.	Kapcsolja ki, a dugaszt húzza ki a konnektorból, és szerelje le a tartozékot. Tisztítsa meg, és helyezze vissza.
	Az étel túl gyorsan lett lenyomva az adagolócsőben.	A tömőrúddal darabonként finoman nyomja le az élelmiszert az adagolócsőben, egyszerre csak egy darabot. Várja meg, hogy a csiga elvigye a behelyezett darabot, és csak utána helyezze be a következőt.
Az anyát nehéz lecsavarni a darálás után.	A felszerelésnél túlságosan meg lett húzva.	Kézzel húzza meg erősen az anyát. Használja a tartozék kulcsot.
A húsdaráló tartozékot nem lehet levenni a géptestről.	A húsdaráló tartozék nem lett kioldva a géptestről.	Nyomja le a géptest tetején levő kioldógombot, miközben az adagolócsövet elfordítja a húsdaráló felé.

Polski

Przed czytaniem prosimy rozłożyć pierwszą stronę, zawierającą ilustracje

bezpieczeństwo obsługi

- Przeczytaj uważnie poniższe instrukcje i zachowaj je na wypadek potrzeby skorzystania z nich przyszłości.
- Wyjmij wszystkie materiały pakunkowe oraz wszelkie etykiety.
- Zawsze usuń końci, skórę itp. przed mieleniem mięsa.
- Mieląc orzechy wrzucaj tylko po kilka na raz i poczekaj, aż śruba je weźmie; dopiero wtedy wrzucaj następne.
- Zawsze wyjmij wtyczkę z gniazdka sieciowego:
 - przed zakładaniem lub zdejmowaniem narzędzi,
 - po użyciu,
 - przed czyszczeniem.
- Zawsze używaj przewidzianego popychacza. Nigdy nie wkładaj palców ani narzędzi kuchennych do rury podającej.
- Uważaj: brzeszczoty są ostre; zawsze obchodź się z nożami ostrożnie podczas użycia i przy myciu.
- Upewnij się przed włączeniem, że przystawka jest dobrze założona na miejscu.
- Aby uniknąć porażenia prądem nigdy nie dopuszczaj do zamoczenia korpusu, sznura ani wtyczki.
- Nigdy nie używaj uszkodzonego młynka. Oddaj go do sprawdzenia lub naprawy - patrz punkt "serwis i punkty obsługi klienta".

- Nigdy nie używaj narzędzi nie autoryzowanych przez Kenwooda.
- Nigdy nie należy pozostawiać zwisającego przewodu sieciowego z uwagi na ryzyko ściągnięcia urządzenia przez dziecko.
- Urządzenia mogą być użytkowane przez osoby o obniżonej sprawności fizycznej, zmysłowej lub umysłowej lub osoby niemające doświadczenia ani wiedzy na temat zastosowania tych urządzeń, o ile korzystają z nich pod nadzorem odpowiedniej osoby lub otrzymały instrukcje dotyczące ich bezpiecznej obsługi i rozumieją zagrożenia związane z ich użytkowaniem.
- Należy sprawować kontrolę nad dziećmi, żeby nie bawiły się urządzeniem.
- Stosowanie urządzenia w sposób niezgodny z przeznaczeniem może grozić wypadkiem.
- Urządzenia nie wolno obsługiwać dzieciom. Urządzenie i przewód sieciowy należy przechowywać w miejscu niedostępnym dla dzieci.
- Urządzenie jest przeznaczone wyłącznie do użytku domowego. Firma Kenwood nie ponosi żadnej odpowiedzialności w przypadku niewłaściwego korzystania z urządzenia lub nieprzestrzegania niniejszych instrukcji.

Maszynki do mięsa można używać do mielenia mięsa, drobiu i ryb. Załączone w zestawie nasadki pozwalają na przygotowywanie kielbas, klopsików kebbe oraz burgerów.

przed włożeniem wtyczki do gniazdka

- Upewnij się, że napięcie sieci jest takie same, co podane pod spodem urządzenia.
- Niniejsze urządzenie jest zgodne z dyrektywą 2004/108/WE dotyczącą kompatybilności elektromagnetycznej oraz z rozporządzeniem WE nr 1935/2004 z dnia 27 października 2004 r. dotyczącym materiałów przeznaczonych do kontaktu z żywnością.

Przed użyciem po raz pierwszy

- 1 Umyj części; patrz punkt "pielęgnacja i czyszczenie".
- 2 Niepotrzebną część przewodu nawinać na zaczep w spodniej części korpusu z silnikiem ④.

oznaczenia

Maszynka do mielenia mięsa

- ① korpus z silnikiem
- ② przycisk zwalniający
- ③ końcówka do podłączenia
- ④ zaczepy do owijania przewodu sieciowego
- ⑤ włącznik (ON/OFF) z biegiem wstecznym
- ⑥ klucz
- ⑦ nakrętka pierścieniowa
- ⑧ sitka: drobne, średnie i grube
- ⑨ nóż
- ⑩ sruba podająca
- ⑪ korpus
- ⑫ gardziel zasypowa
- ⑬ stolik
- ⑭ popychacz/schówek na nasadki przejściowe do kielbas i klopsików kebbe
- ⑮ pokrywka popychacza

montaż maszynki

- 1 Wewnątrz maszynki zamocować śrubę podającą ⑩.
- 2 Założyć nożyk ⑨ – powierzchnią tnącą na zewnątrz ①. **Sprawdzić, czy nożyk jest dobrze osadzony – w przeciwnym razie może dojść do uszkodzenia maszynki.**
- 3 Zamocować sitko ⑧. Wycięcie w sitku umieścić na wypustce do mocowania w dolnej części wylotu komory mielącej ②.
 - Używaj drobnego sitka do surowego mięsa, ryby, drobnych orzechów względnie do mięsa gotowanego na kulebiaki lub pieczeń rzymską.
 - Używaj sitek średniego i grubego do surowego mięsa, ryby, orzechów, warzyw, serów twardych, jak również do skórki pomarańczowej i suszonych owoców na keksy i marmoladę.
- 4 Luźno dokręć nakrętkę pierścieniową.

użytkowanie maszynki

- 1 Ustawiając maszynkę w pozycji pokazanej na rys. ③, wsunąć ją do gniazda wejściowego do nasadek. Przekręcić maszynkę tak, by gardziel zasypowa znalazła się w pozycji pionowej.
- 2 Mocno przykręcić nakrętkę pierścieniową (ręcznie).
 - Jeżeli mięso nie będzie mielone w zadowalający sposób, wyłączyć młynek i wyjąć wtyczkę z gniazda sieciowego. Rozłożyć i wyczyścić nasadkę, a następnie ponownie złożyć i zamontować na korpusie z silnikiem. Zakręcić nakrętkę pierścieniową za pomocą założonego w zestawie klucza ④.
- 3 Założyć tacę ⑬.
- 4 **Przed mieleniem składniki mrożone należy całkowicie rozmrozić.** Mięso pokroić w paski o szerokości 2,5 cm.

- 5 Włączyć urządzenie ⑤. Za pomocą popychacza delikatnie popychać składniki w dół gardzieli zasypowej, po jednym kawałku na raz. **Nie używać zbyt dużej siły – może to spowodować uszkodzenie maszyny.**
- Aby zapewnić długi okres użytkowania młynka do mięsa, nie używać urządzenia przez czas dłuższy niż 15 minut ciągłej pracy (pomiędzy kolejnymi partiami należy robić 10-minutową przerwę).
 - Jeżeli podczas pracy maszyna wyłączy się lub zapcha, wyłączyć urządzenie. Wcisnąć przycisk ⑤ biegu wstecznego (R) na kilka sekund, aby uwolnić zablokowane składniki. Wyjąć wtyczkę z gniazda sieciowego i usunąć składniki, które spowodowały zapchanie maszyny.
 - Przed wybraniem biegu wstecznego należy poczekać, aż urządzenie przestanie pracować. Dopiero wtedy można przesunąć włącznik (ON/OFF) do pozycji (R).
- 6 Po zakończeniu pracy wyłączyć urządzenie i wyjąć wtyczkę z gniazda sieciowego.
- 7 Poluzować nakrętkę pierścieniową. W razie konieczności użyć załączonego do zestawu klucza.
- 8 Przytrzymując znajdujący się na górnej części korpusu z silnikiem przycisk zwalniający ②, przekręcać gardziel zasypową w kierunku przedniej części urządzenia, a następnie wysunąć ją z urządzenia.

końcówka do kielbas

Flaki wieprzowe należy nakładać na końcówkę szeroką, a baranie/jagnięce na końcówkę wąską. Mięso na kielbasę można także przed gotowaniem obtoczyć w tartej bułce lub mące z przyprawami.

- ⑩ Końcówka wąska (do cienkich kielbas)
- ⑪ Końcówka szeroka (do kielbas grubych)
- ⑫ Płytką oporowa

jak używać końcówki do kielbas

- 1 Używając flaka, należy go uprzednio namoczyć w zimnej wodzie przez 30 min. Następnie otworzyć flak pod strumieniem wody. Trzymając wybraną końcówkę pod strumieniem bieżącej wody naciągnąć na nią flak.
- 2 Wewnątrz komory mielącej zamocować ślimak.
- 3 Zamocować płytkę oporową ⑩, umieszczając wycięcie w pierścieniu foremki na wypustce do mocowania ⑤ w dolnej części wylotu komory mielącej.
- 4 Przykładając końcówkę do wylotu maszyny, luźno nakręcić na nią nakrętkę pierścieniową.
- 5 Ustawiając maszynkę w pozycji pokazanej na rys. ⑥, wsunąć ją do gniazda wejściowego do nasadek. Przekręcić maszynkę tak, by gardziel zasypowa znalazła się w pozycji pionowej.
- 6 Mocno przykręcić nakrętkę pierścieniową (ręcznie).
- 7 Założyć tacę.
- 8 Włączyć urządzenie i za pomocą popychacza delikatnie popychać składniki w dół gardzieli zasypowej. **Nie używać zbyt dużej siły – może to spowodować uszkodzenie maszyny.** W miarę napełniania flaka, zsuwać go z końcówki. Nie przepęlniać.
- 9 By uformować kielbaski, napełniony flak skręcać w odstępach odpowiedniej długości.

przepis na kielbaski wieprzowe

100 g czerstwego chleba
600 g wieprzowiny, chudej i tłustej,
pokrajanej w paski
1 jajko, rozbełtane
5 ml (1 łyżeczka) przypraw
ziołowych
sól i pieprz

- 1 Namoczyć chleb w wodzie, a następnie odcisnąć i wylać nadmiar wody.
- 2 Przełóż zmieloną wieprzowinę do miski.
- 3 Dodaj pozostałe składniki i dobrze wymieszaj.
- 4 Ze zmielonego mięsa uformować kielbaski (zob. część pt. „jak używać końcówki do kielbas”).
- 5 Usmaż, piecz na ruszcie lub w prodiżu aż będą złotobrązowe.

końcówka do kebbe (rurek z mięsa)

Kebbe jest tradycyjną potrawą na Bliskim Wschodzie: rurki z baraniny i kuskus'u nadziewane mielonym mięsem i smażone głęboko w tłuszczu.

- 19 Stożek zewnętrzny
- 20 Mandryl

jak używać końcówki do kebbe

- 1 Wewnątrz komory mielącej zamocować ślimak.
- 2 Zamocować foremkę 20, umieszczając wycięcie w pierścieniu foremki na wypustce do mocowania 7 w dolnej części wylotu komory mielącej.
- 3 Założyć stożek zewnętrzny 19.
- 4 Luźno nakręcić nakrętkę pierścieniową.
- 5 Ustawiając maszynkę w pozycji pokazanej na rys. 3, wsunąć ją do gniazda wejściowego do nasadek. Przekręcić maszynkę tak, by gardziel zasypowa znalazła się w pozycji pionowej.

- 6 Mocno przykręcić nakrętkę pierścieniową (ręcznie).
- 7 Założyć tacę.
- 8 Włączyć urządzenie i za pomocą popychacza delikatnie popychać składniki. Kroić na kawałki żądanej długości.

przepis na kebbe nadziewane

rurka zewnętrzna

500 g mięsa jagnięcego lub baraniny bez tłuszczu, pokrajanej w paski
500 g kuskus'u, umytego i obsączonego
1 mała cebula, drobno posiekana

Ważne

Kaszy bulgur użyć natychmiast po odciedzeniu, ponieważ po wyschnięciu może stać się zbyt twarda i spowodować nadmierne przeciążenie i uszkodzenie maszyny.

- 1 Używając drobnego sitka mielić na zmianę porcje mięsa i kuskusu, przed ostatnią porcją dodając cebulę.
- 2 Wymieszaj; następnie przemiel jeszcze dwukrotnie.
- 3 Do składników wmieszać cebulę.
- 4 Uformować klopsiki kebbe, używając odpowiedniej nasadki.

nadzienie

400 g mięsa jagnięcego,
pokrajanego w paski
15 ml (1 łyżka stołowa) oliwy
2 średnie cebule, drobno
poszatkowane
5-10 ml (1-2 łyżeczki) mielonego
ziela angielskiego
15 ml (1 łyżka stołowa) mąki
sól i pieprz

- 1 Zmiel mięso używając drobnego sitka.
- 2 Usmaż cebulę na złotobrązowy kolor. Dodaj mięso jagnięce.
- 3 Dodaj pozostałe składniki i smaż przez dalsze 1-2 minuty.
- 4 Odsącz nadmiar tłuszczu i pozostaw do ostygnięcia.

postępowanie

- 1 Przepuść mieszaninę na rurki przez młynek, stosując końcówkę do kebbe.
- 2 Pokraj na odcinki długości 8 cm.
- 3 Ściśnij jeden koniec rurki, aby go zamknąć. Nałóż nadzienia w drugi koniec - nie za dużo - i zamknij drugi koniec.
- 4 Smaż w głębokim, gorącym tłuszczu (190°C) przez ok. 6 minut, lub aż będą złotobrązowe.

forma do burgerów

- ① pokrywka
- ② korpus formy
- ③ tłoczek

użytkowanie formy do burgerów

- 1 Złożyć formę do burgerów poprzez zamocowanie korpusu ② na tłoczku ③. Nałożyć i nacisnąć pokrywkę ①, aby zablokować ją na miejscu ⑨.
- 2 Przygotować wybrane mielone mięso na burgery (zob. załączony przepis).
- 3 Odwrócić formę do góry nogami ⑩ i nacisnąć jej płaską część, aby zablokować ją na miejscu. Wewnątrz korpusu umieścić krążek natłuszczonego papieru lub pergaminu.
- 4 Łyżką nałożyć zmielone mięso na burgery (ok. 120 g) równo do formy – tak, aby wypełnić formę prawie po brzegi. Na wypełnionej formie położyć drugi krążek natłuszczonego papieru lub pergaminu.
- 5 Formować burgery, przesuwając korpus w dół tłoczka lub przekręcając formę i naciskając tłoczek, aby wypchnąć uformowany burger ze środka formy.

przepis na burgery

(4 burgery)

450 g drobno zmielonej wołowiny
1 mała, drobno posiekana cebula
przyprawy do smaku

- 1 Mielone, cebulę i przyprawy wymieszać w misce.
- 2 Podzielić masę na cztery części, a następnie za pomocą formy uformować z niej burgery (zob. część pt. użytkowanie formy do burgerów).
- 3 Posmarować burgery olejem i umieścić pod rozgrzanym grillem na 4-5 minut z każdej strony lub smażyć je na płytkim tłuszczu na średnim ogniu.

pielęgnacja i czyszczenie

- Przed przystąpieniem do czyszczenia urządzenie wyłączyć i wyjąć wtyczkę z gniazda sieciowego.

korpus z silnikiem

- Przetrzyj wilgotną ściereczką, a następnie suchą.
- Do czyszczenia nie używać środków ściernych ani nie zanurzać urządzenia w wodzie.

maszynka do mięsa

- 1 Złuźnij nakretkę pierścieniową w rękę lub kluczem ④ i rozbierz młynek. Umyj wszystkie części w gorącej wodzie mydlanej i osusz. **Nie zmywać żadnej części miksera w zmywarce do naczyń.** Nigdy nie stosuj roztworu sody.
- 2 Złóż młynek z powrotem.
- 3 Przetrzyj sitka olejem roślinnym i zawiń w papier pergaminowy, aby się nie odbarwiały i nie rdzewiały.
- 4 Zdjąć pokrywkę popychacza i włożyć nasadki do przygotowywania kielbas i klopsików kebbe ⑪ do środka popychacza.

forma do burgerów

- 1 Rozmontować formę do burgerów, rozłączając korpus ② i tłoczek poprzez zdjęcie pokrywki ②1.
- 2 Umyć elementy i dobrze je wysuszyć.

nasadki masarskie/nasadka do klopsików kebbe

Umyć w gorącej wodzie z dodatkiem płynu do mycia naczyń, a następnie dobrze wysuszyć.

serwis i punkty obsługi klienta

- Ze względów bezpieczeństwa uszkodzony przewód musi zostać wymieniony przez pracownika firmy KENWOOD lub upoważnionego przez firmę KENWOOD zakładu naprawczego.

Pomocy w zakresie:

- użytkowania urządzenia lub
- czynności serwisowych bądź naprawczych
- udziela punkt sprzedaży, w którym zakupiono urządzenie.
- Zaprojektowała i opracowała firma Kenwood w Wielkiej Brytanii.
- Wyprodukowano w Chinach.



UWAGI DOTYCZĄCE PRAWIDŁOWEGO USUWANIA PRODUKTU, ZGODNIE Z WYMOGAMI DYREKTYWY WSPÓLNOTY EUROPEJSKIEJ 2002/96/WE.

Po zakończeniu okresu użytkowania produktu nie wolno wyrzucać razem z innymi odpadami komunalnymi.

Należy go dostarczyć do prowadzonego przez władze miejskie punktu zajmującego się segregacją odpadów lub zakładu oferującego tego rodzaju usługi.

Osobne usuwanie sprzętu AGD pozwala uniknąć szkodliwego wpływu na środowisko naturalne i zdrowie ludzkie, wynikającego z nieodpowiedniego usuwania tego rodzaju sprzętu, oraz umożliwia odzyskiwanie materiałów, z których sprzęt ten został wykonany, a w konsekwencji znaczną oszczędność energii i zasobów naturalnych. O konieczności osobnego usuwania sprzętu AGD przypomina umieszczony na produkcie symbol przekreślonego pojemnika na śmieci.

rozwiązywanie problemów

Problem	Przyczyna	Rozwiązanie
Maszynka nie działa.	Brak prądu w sieci.	Sprawdzić, czy maszynka jest podłączona do prądu. Sprawdzić bezpieczniki/przerywacze w domowej instalacji elektrycznej. Jeżeli żadna z powyższych czynności nie rozwiąże problemu, zastosować się do wskazówek podanych w części pt. „serwis i punkty obsługi klienta”.
Maszynka podczas pracy zatrzymuje się lub zwalnia.	Gaśnięcie silnika spowodowane zatkaniem maszyny.	Wyłączyć urządzenie, a następnie na kilka sekund przesunąć regulator do pozycji „R” (bieg wsteczny), aby uwolnić zablokowane składniki.
Niezadowalające wyniki podczas mielenia	Nożyk zamocowany odwrotnie.	Sprawdzić, czy nożyk jest zamocowany prawidłowo, powierzchnią tnącą na zewnątrz.
	Maszynka zapycha się za sitkiem.	Wyłączyć urządzenie, wyjąć wtyczkę z gniazda sieciowego i rozmontować nasadkę. Wyczyścić części i ponownie złożyć nasadkę.
	Składniki są zbyt szybko (na siłę) wpychane do podajnika.	Za pomocą popychacza delikatnie popychać składniki w dół gardzieli zasypowej, po jednym kawałku na raz. Przed dodaniem następnego kawałka pozwolić, aby ślimak załapał poprzedni kawałek.
Nakrętkę pierścieniową trudno jest zdjąć po zakończeniu mielenia.	Nakrętka została zbyt mocno dokręcona.	Mocno przykręcić nakrętkę pierścieniową (ręcznie). Aby po użyciu maszyny odkręcić nakrętkę, użyć załączonego w zestawie klucza.
Maszynki nie można zdjąć z korpusu z silnikiem.	Maszynka nie została odblokowana.	Przyciskając znajdujący się na górnej części korpusu z silnikiem przycisk zwalniający, przekręcać gardziel zasypową w kierunku przedniej części maszyny.

Ελληνικά

Πριν από την ανάγνωση, παρακαλώ ξεδιπλώστε την μπροστινή σελίδα όπου παρέχεται η εικονογράφηση

ασφάλεια

- Διαβάστε προσεκτικά αυτές τις οδηγίες και φυλάξτε τις για μελλοντική αναφορά.
- Αφαιρέστε τη συσκευασία και τις ετικέτες.
- Βεβαιωθείτε πάντα ότι τα κόκαλα και η πέτσα κλπ. έχουν αφαιρεθεί από το κρέας πριν το περάσετε από την κρεατομηχανή.
- Όταν αλέθετε ξηρούς καρπούς ρίχνετε λίγους κάθε φορά και περιμένετε να τους επεξεργαστεί ο έλικας πριν προσθέσετε και άλλους.
- Πάντα αποσυνδέετε τη συσκευή από το ρεύμα:
 - πριν προσαρμόσετε ή αφαιρέσετε εξαρτήματα
 - μετά από τη χρήση
 - πριν από τον καθαρισμό.
- Πάντοτε χρησιμοποιείτε τον ωστήρα που παρέχεται. Ποτέ μη βάζετε τα δάχτυλά σας ή εργαλεία στο εσωτερικό του σωλήνα τροφοδοσίας.
- Προσοχή - η λεπίδα κοπής είναι κοφτερή, να τη χειρίζεστε με προσοχή και κατά τη χρήση και όταν την καθαρίζετε.
- Βεβαιωθείτε ότι το εξάρτημα έχει ασφαλίσει στη θέση του πριν θέσετε τη συσκευή σε λειτουργία.
- Για να αποφύγετε τον κίνδυνο ηλεκτροπληξίας, ποτέ μην αφήνετε τη μονάδα κινητήρα, το καλώδιο ή το βύσμα να βραχούν.

- Ποτέ μη χρησιμοποιείτε κρεατομηχανή που έχει πάθει βλάβη. Στείλτε τη για έλεγχο ή επισκευή: βλέπε ενότητα 'σέρβις και εξυπηρέτηση πελατών'.
- Ποτέ μη χρησιμοποιείτε μη εγκεκριμένο εξάρτημα.
- Ποτέ μην αφήνετε το καλώδιο να κρέμεται από σημείο όπου μπορεί να το αρπάξει κάποιο παιδί.
- Οι συσκευές μπορούν να χρησιμοποιούνται από άτομα με μειωμένες σωματικές, αισθητηριακές ή νοητικές ικανότητες ή έλλειψη εμπειρίας και γνώσης, εφόσον βρίσκονται υπό επίβλεψη ή τους έχουν δοθεί οδηγίες για την ασφαλή χρήση της συσκευής και εφόσον κατανοούν τους σχετικούς κινδύνους.
- Τα παιδιά θα πρέπει να βρίσκονται υπό παρακολούθηση, έτσι ώστε να διασφαλίζεται ότι δεν παίζουν με τη συσκευή.
- Η κακή χρήση της συσκευής σας μπορεί να προκαλέσει τραυματισμό.
- Αυτή η συσκευή δεν πρέπει να χρησιμοποιείται από παιδιά. Φυλάσσετε τη συσκευή και το καλώδιό της μακριά από παιδιά.
- χρησιμοποιείτε τη συσκευή μόνο για την οικιακή χρήση για την οποία προορίζεται. Η Kenwood δε φέρει οποιαδήποτε ευθύνη αν η συσκευή χρησιμοποιηθεί με λανθασμένο τρόπο ή σε περίπτωση μη συμμόρφωσης με αυτές τις οδηγίες.

Χρησιμοποιήστε την κρεατομηχανή για να επεξεργαστείτε κρέας, πουλερικά και ψάρια.
Χρησιμοποιήστε τα εξαρτήματα που περιλαμβάνονται για να παρασκευάσετε λουκάνικα, κέμπτε και μπιφτέκια.

πριν από τη σύνδεση στο ρεύμα

- Βεβαιωθείτε ότι η παροχή ηλεκτρικού ρεύματος είναι ίδια με αυτήν που αναγράφεται στο κάτω μέρος της συσκευής.
- Αυτή η συσκευή συμμορφώνεται με την οδηγία της ΕΚ 2004/108/ΕΚ σχετικά με την Ηλεκτρομαγνητική συμβατότητα και τον κανονισμό ΕΚ υπ' αριθμόν 1935/2004 της 27/10/2004 σχετικά με τα υλικά που προορίζονται να έρθουν σε επαφή με τρόφιμα.

πριν από την πρώτη χρήση

- 1 Πλύνετε τα μέρη της συσκευής: βλέπε ενότητα 'φροντίδα και καθαρισμός'.
- 2 Τυλίξτε το καλώδιο που περισσεύει στο χώρο αποθήκευσης του καλωδίου, στο κάτω μέρος της μονάδας κινητήρα ④.

επεξήγηση συμβόλων

Κρεατομηχανή

- ① μονάδα κινητήρα
- ② κουμπί απασφάλισης
- ③ υποδοχή εξαρτήματος
- ④ χώρος αποθήκευσης καλωδίου
- ⑤ Διακόπτης ΕΝΕΡΓ./ΑΠΕΝΕΡΓ. με ανάστροφη λειτουργία
- ⑥ κλειδί αφαίρεσης σφιγκτήρα
- ⑦ έφιγκτήρας
- ⑧ πλέγματα τεμαχισμού: κόψιμο ψιλό, κανονικό και χονδρό
- ⑨ κοπτήρας
- ⑩ ελικας
- ⑪ κυρίως σώμα
- ⑫ ειδική υποδοχή
- ⑬ δίσκος
- ⑭ ωστήρας/μονάδα αποθήκευσης των εξαρτημάτων για κέμπτε και λουκάνικα
- ⑮ καπάκι ωστήρα

για να συναρμολογήσετε την κρεατομηχανή

- 1 Προσαρμόστε τον έλικα ⑩ στο εσωτερικό της κρεατομηχανής.
- 2 Προσαρμόστε τον κοπτήρα ⑨ – η κοφτερή πλευρά να είναι προς τα έξω ①. **Βεβαιωθείτε ότι έχει τοποθετηθεί σωστά – διαφορετικά μπορεί να προκαλέσετε φθορά στην κρεατομηχανή σας.**
- 3 Προσαρμόστε ένα πλέγμα τεμαχισμού ⑧. Τοποθετήστε την εγκοπή πάνω στη γλωπίδα στερέωσης ②.
 - Χρησιμοποιείτε το πλέγμα τεμαχισμού για ψιλό κόψιμο για ωμό κρέας, ψάρι, μικρούς ξηρούς καρπούς ή μαγειρεμένο κρέας ή για ρολό κρέας.
 - Χρησιμοποιείτε τα πλέγματα για κανονικό και χονδρό κόψιμο για ωμό κρέας, ψάρι, ξηρούς καρπούς, λαχανικά, σκληρό τυρί ή φλούδες ή αποξηραμένα φρούτα για πουτίγκες και μαρμελάδα.
- 4 Προσαρμόστε χαλαρά τον σφιγκτήρα.

για να χρησιμοποιήσετε την κρεατομηχανή

- 1 Κρατώντας το εξάρτημα της κρεατομηχανής στη θέση που φαίνεται στο σχήμα ③, τοποθετήστε την στην υποδοχή. Περιστρέψτε το σώμα της κρεατομηχανής όσο χρειαστεί, ούτως ώστε η ειδική υποδοχή να βρίσκεται σε κατακόρυφη θέση.
- 2 Σφίξτε καλά το σφιγκτήρα με το χέρι.

- Εάν δεν έχετε το αποτέλεσμα που επιθυμείτε όταν τεμαχίζετε κρέας, θέστε τη συσκευή εκτός λειτουργίας και αποσυνδέστε την από το ρεύμα. Αποσυναρμολογήστε και καθαρίστε το εξάρτημα, μετά επανασυναρμολογήστε το και επανατοποθετήστε το στη μονάδα κινητήρα. Σφίξτε το σφιγκτήρα χρησιμοποιώντας το κλειδί αφαίρεσης σφιγκτήρα που παρέχεται ④.
- 3 Προσαρμόστε το δίσκο ⑬.
- 4 **Να ξεπαγώνετε τελείως κατεψυγμένα τρόφιμα πριν τα φιλοκόψετε.** Κόψτε το κρέας σε λωρίδες πάχους 2,5 εκ.
- 5 Θέστε τη συσκευή σε λειτουργία ⑤. Χρησιμοποιώντας τον ωστήρα, σπρώξτε απαλά τα τρόφιμα στην ειδική υποδοχή, ένα-ένα κομμάτι. **Μη σπρώχνετε με δύναμη – μπορεί να προκαλέσετε βλάβη στην κρεατομηχανή σας.**
- Για να παρατείνετε τη διάρκεια ζωής της κρεατομηχανής σας, μην χρησιμοποιείτε ποτέ τη συσκευή για διάστημα μεγαλύτερο από 15 λεπτά (αφήνετέ τη να «ξεκουραστεί» για 10 λεπτά πριν αλέσετε το επόμενο κομμάτι).
- Εάν η συσκευή δεν επεξεργάζεται αμέσως τα τρόφιμα ή μπλοκάρει κατά τη λειτουργία, θέστε την εκτός λειτουργίας. Πατήστε το κουμπί (ένδειξη R) ανάστροφης λειτουργίας ⑤ για λίγα δευτερόλεπτα για να απελευθερώσετε τα τρόφιμα που έχουν φράξει τη συσκευή. Αποσυνδέστε τη συσκευή από το ρεύμα και αφαιρέστε τις ουσίες που την έχουν φράξει.
- Όταν επιλέγετε την ανάστροφη λειτουργία, περιμένετε πάντα να σταματήσει να λειτουργεί η συσκευή προτού στρέψετε τον διακόπτη ENERΓ./ΑΠΕΝΕΡΓ. στη θέση ανάστροφης λειτουργίας (ένδειξη R).
- 6 Μετά τη χρήση, θέστε τη συσκευή εκτός λειτουργίας και αποσυνδέστε την από το ρεύμα.
- 7 Χαλαρώστε το σφιγκτήρα. Εάν είναι απαραίτητο, χρησιμοποιήστε το κλειδί αφαίρεσης σφιγκτήρα που παρέχεται.

- 8 Κρατήστε πατημένο το κουμπί απασφάλισης ② στο επάνω μέρος της μονάδας κινητήρα, στη συνέχεια περιστρέψτε την ειδική υποδοχή προς το μπροστινό μέρος της μονάδας κινητήρα και τραβήξτε την έως ότου ελευθερωθεί.

Παρασκευαστής Λουκάνικων

Χρησιμοποιήστε έντερο γουρουνιού/χοίρου στο μεγάλο επιστόμιο και έντερο προβάτου/αρνιού στο μικρό επιστόμιο. Εναλλακτικά, ρολάρετε τη γέμιση σε τριμμένη φρυγανιά ή αλεύρι με καρυκεύματα προτού τη μαγειρέψετε.

- ⑬ Μικρό επιστόμιο (για λεπτά λουκάνικα)
- ⑰ Μεγάλο επιστόμιο (για χοντρά λουκάνικα)
- ⑱ Έλασμα βάσης

για να χρησιμοποιήσετε τον παρασκευαστή Λουκάνικων

- 1 Εάν χρησιμοποιείτε έντερα, μουσκέψτε τα πρώτα σε κρύο νερό για 30 λεπτά. Στη συνέχεια, ανοίξτε τα με νερό που πέφτει με πίεση, τοποθετήστε το επιστόμιο που έχετε επιλέξει κάτω από το τρεχούμενο νερό και τραβήξτε το έντερο πάνω στο επιστόμιο.
- 2 Προσαρμόστε τον έλικα στο εσωτερικό του σώματος της κρεατομηχανής.
- 3 Προσαρμόστε το έλασμα βάσης ⑱ – τοποθετήστε την εγκοπή πάνω στη γλωπτίδα στερέωσης ⑤.
- 4 Κρατήστε το επιστόμιο επάνω στο εξάρτημα της κρεατομηχανής και βιδώστε το σφιγκτήρα.
- 5 Κρατώντας το εξάρτημα της κρεατομηχανής στη θέση που φαίνεται στο σχήμα ⑥, τοποθετήστε την στην υποδοχή. Περιστρέψτε το σώμα της κρεατομηχανής όσο χρειαστεί, ούτως ώστε η ειδική υποδοχή να βρίσκεται σε κατακόρυφη θέση.

- 6 Σφίξτε καλά το σφιγκτήρα με το χέρι.
- 7 Προσαρμόστε το δίσκο.
- 8 Θέστε τη συσκευή σε λειτουργία και, χρησιμοποιώντας τον ωστήρα, σπρώξτε τα τρόφιμα στην ειδική υποδοχή. **Μην σπρώχνετε με δύναμη – μπορεί να προκαλέσετε βλάβη στην κρεατομηχανή σας.**
Απελευθερώστε σιγά-σιγά το έντερο από το επιστόμιο καθώς γεμίζει. Μην παραγεμίζετε.
- 9 Στρίψτε τα έντερα για να σηματοποιήσετε λουκάνικα.

συνταγή για χοιρινό λουκάνικο

100γρ ξερό ψωμί
600γρ χοιρινό, άπαχο και με λίπος κομμένο σε λωρίδες
1 αυγό, χτυπημένο
5γρ ανάμικτα αρωματικά βότανα
αλάτι και πιπέρι

- 1 Μουσκέψτε το ψωμί σε νερό και στείψτε για να φύγει το νερό.
- 2 Ψιλοκόψτε το χοιρινό μέσα σε ένα μπολ.
- 3 Προσθέστε τα υπόλοιπα υλικά και αναμίξτε καλά.
- 4 Φτιάξτε λουκάνικα (βλέπε «για να χρησιμοποιήσετε τον παρασκευαστή λουκάνικων»).
- 5 Τηγανίστε τα, ψήστε τα στη σχάρα ή στο φούρνο μέχρι να ροδίσουν.

εξάρτημα για κέμπτε (kebbe)

Το κέμπτε είναι παραδοσιακό πιάτο της Μέσης Ανατολής: κομμάτια από αρνί και πλιγούρι τηγανισμένα σε μεγάλη ποσότητα καυτού λαδιού και γεμισμένα με ψιλοκομμένο κρέας.

- ①9 Κώνος
- ②0 Καλούπι

για να χρησιμοποιήσετε το εξάρτημα για κέμπτε

- 1 Προσαρμόστε τον έλικα στο εσωτερικό του σώματος της κρεατομηχανής.
- 2 Προσαρμόστε το καλούπι ②0 – τοποθετήστε την εγκοπτή πάνω στη γλωπτιδα στερέωσης ⑦.
- 3 Προσαρμόστε τον κώνο ①9.
- 4 Βιδώστε το σφιγκτήρα.
- 5 Κρατώντας την κρεατομηχανή στη θέση που φαίνεται στο σχήμα ⑧, τοποθετήστε την στην υποδοχή. Περιστρέψτε το σώμα της κρεατομηχανής όσο χρειαστεί, ούτως ώστε η ειδική υποδοχή να βρίσκεται σε κατακόρυφη θέση.
- 6 Σφίξτε καλά το σφιγκτήρα με το χέρι.
- 7 Προσαρμόστε το δίσκο.
- 8 Θέστε τη συσκευή σε λειτουργία και, χρησιμοποιώντας τον ωστήρα, σπρώξτε ελαφρά το μείγμα να περάσει από μέσα. Κόψτε στο μήκος που επιθυμείτε.

συνταγή για γεμιστά κέμπτε

εξωτερικό περίβλημα

500γρ αρνίσιο κρέας ή άπαχο κρέας προβάτου, κομμένο σε λωρίδες

500γρ πλιγούρι, πλυμένο και στραγγισμένο

1 μικρό κρεμμύδι, ψιλοκομμένο

Σημαντικό

Να χρησιμοποιείτε πάντα το πλιγούρι αμέσως αφού το στραγγίσετε. Εάν το αφήσετε να στεγνώσει, μπορεί να αυξήσει το φορτίο στην κρεατομηχανή και να προκαλέσει βλάβη.

- 1 Χρησιμοποιώντας το πλέγμα τεμαχισμού για φιλό κόψιμο, ψιλοκόψτε διαδοχικά μερίδες από κρέας και πλιγούρι, προσθέτοντας το κρεμμύδι πριν την τελευταία μερίδα.
- 2 Αναμίξτε. Έπειτα ψιλοκόψτε άλλες δύο φορές.
- 3 Ρίξτε το κρεμμύδι στο μείγμα και ανακατέψτε.
- 4 Σπρώξτε να περάσει το μίγμα από μέσα, χρησιμοποιώντας το εξάρτημα για κέμπτε.

Γέμιση

400γρ αρνίσιο κρέας, κομμένο σε λωρίδες

15ml (1 κουταλιά της σούπας) λάδι

2 μέτρια κρεμμύδια, ψιλοκομμένα

5-10ml (1-2 κουταλάκια) τριμμένο μπαχάρι

15ml (1 κουταλιά της σούπας) απλό αλεύρι

αλάτι και πιπέρι

- 1 Χρησιμοποιώντας το πλέγμα τεμαχισμού για φιλό κόψιμο, ψιλοκόψτε το αρνίσιο κρέας.
- 2 Τηγανίστε τα κρεμμύδια μέχρι να ροδίσουν. Προσθέστε το αρνίσιο κρέας.
- 3 Προσθέστε τα υπόλοιπα υλικά και μαγειρέψτε για 1-2 λεπτά.
- 4 Στραγγίστε τυχόν λίπος που περισσεύει και αφήστε το μίγμα να κρυώσει.

Για το τελείωμα

- 1 Σπρώξτε το μίγμα για το περίβλημα να περάσει από μέσα, χρησιμοποιώντας το εξάρτημα για κέμπτε.
- 2 Κόψτε σε κομμάτια μήκους 8εκ.
- 3 Πιέστε τη μία άκρη του περιβλήματος για να το κλείσετε. Περάστε λίγη γέμιση - όχι πάρα πολύ - μέσα από την άλλη άκρη, έπειτα κλείστε.
- 4 Τηγανίστε σε μεγάλη ποσότητα καυτού (190°C) λαδιού για περίπου 6 λεπτά ή μέχρι να ροδίσουν.

εξάρτημα φόρμας μπιφτεκιών

① καπάκι

② κυρίως σώμα φόρμας μπιφτεκιών

③ έμβολο

για να χρησιμοποιήσετε τη φόρμα μπιφτεκιών

- 1 Συναρμολογήστε τη φόρμα μπιφτεκιών προσαρμόζοντας το κυρίως σώμα ② πάνω στο έμβολο ③. Προσαρμόστε το καπάκι ① και σπρώξτε προς τα κάτω για να εφαρμόσει ⑨.
- 2 Προετοιμάστε το απαιτούμενο μείγμα για μπιφτέκια (βλ. συνταγή που παρέχεται).
- 3 Αναποδογυρίστε τη φόρμα μπιφτεκιών ⑩ και σπρώξτε το επίπεδο τμήμα προς τα κάτω για να εφαρμόσει στη θέση του. Τοποθετήστε ένα κομμάτι λαδόκολλας ή κηρόχαρτου στο εσωτερικό του κυρίως σώματος.
- 4 Τοποθετήστε το μείγμα του μπιφτεκιού (περίπου 120 γρ.) ώστε να φτάνει ακριβώς κάτω από το χείλος της φόρμας μπιφτεκιών και απλώστε ομοιόμορφα. Τοποθετήστε άλλο ένα κομμάτι λαδόκολλας ή κηρόχαρτου πάνω από το μείγμα του μπιφτεκιού.
- 5 Απελευθερώστε το μείγμα του μπιφτεκιού είτε σπρώχνοντας με το έμβολο το κυρίως σώμα προς τα κάτω είτε αναποδογυρίζοντας τη φόρμα μπιφτεκιών και σπρώχνοντας το έμβολο προς τα κάτω για να απελευθερωθεί το μπιφτέκι.

συνταγή για μπιφτέκια

(Μείγμα για 4 μπιφτέκια)

- 450 γρ. φιλοκομμένος βοδινός κιμάς
1 κρεμμύδι, φιλοκομμένο
Καρυκεύματα της επιλογής σας
- 1 Αναμείξτε τον βοδινό κιμά, το κρεμμύδι και τα καρυκεύματα σε ένα μπολ.
 - 2 Χωρίστε το μείγμα σε 4 μέρη και στη συνέχεια προσθέστε το καθένα στη φόρμα μπιφτεκιών (βλ. «για να χρησιμοποιήσετε τη φόρμα μπιφτεκιών») για να φορμάρετε τα μπιφτέκια.
 - 3 Επαλείψτε τα με λάδι και τοποθετήστε κάτω από προθερμασμένο γκριλ για 4-5 λεπτά σε κάθε πλευρά ή τηγανίστε τα σε ρηχό τηγάνι και μέτρια θερμοκρασία.

φροντίδα και καθαρισμός

- Πριν καθαρίσετε τη συσκευή, θα πρέπει πάντα να τη θέτετε εκτός λειτουργίας και να την αποσυνδέετε από το ρεύμα.

μονάδα κινητήρα

- Περάστε τη με ένα υγρό πανί, έπειτα στεγνώστε.
- Μην τη βυθίζετε ποτέ σε νερό και μην χρησιμοποιείτε αποξεστικά προϊόντα.

εξάρτημα κρεατομηχανής

- 1 Χαλαρώστε τον σφιγκτήρα με το χέρι ή με το κλειδί αφαίρεσης σφιγκτήρα ④ και αποσυναρμολογήστε. Πλύνετε όλα τα μέρη σε καυτό νερό με σαπούνι, έπειτα στεγνώστε. **Μην πλένετε κανένα μέρος της συσκευής στο πλυντήριο πιάτων.** Ποτέ μη χρησιμοποιείτε σόδα.
- 2 Επανασυναρμολογήστε.
- 3 Περάστε τα πλέγματα τεμαχισμού με φυτικό λάδι, έπειτα τυλίξτε τα με λαδόχαρτο για να μην αποχρωματιστούν/σκουριάσουν.
- 4 Αφαιρέστε το καπάκι του ωστήρα και αποθηκεύστε στο εσωτερικό τα εξαρτήματα για λουκάνικα και κέμπτε ⑩.

φόρμα μπιφτεκιών

- 1 Αποσυναρμολογήστε τη φόρμα μπιφτεκιών αφαιρώντας το καπάκι ⑪ για να απελευθερώσετε το κυρίως σώμα ⑫ από το έμβολο.
- 2 Πλύνετε τα εξαρτήματα και στεγνώστε καλά.

παρασκευαστής

λουκάνικων/εξάρτημα για κέμπτε

Πλύνετε με ζεστό νερό και σαπούνι και στεγνώστε καλά.

σέρβις και εξυπηρέτηση πελατών

- Εάν το καλώδιο έχει υποστεί ζημιά, πρέπει, για λόγους ασφαλείας, να αντικατασταθεί από την KENWOOD ή από εξουσιοδοτημένο κέντρο επισκευών της KENWOOD.

Εάν χρειάζεστε βοήθεια σχετικά με:

- τη χρήση της συσκευής ή
- το σέρβις ή τις επισκευές
- επικοινωνήστε με το κατάστημα από το οποίο αγοράσατε τη συσκευή σας.
- Σχεδιάστηκε και αναπτύχθηκε από την Kenwood στο Ηνωμένο Βασίλειο.
- Κατασκευάστηκε στην Κίνα.



**ΣΗΜΑΝΤΙΚΕΣ ΠΛΗΡΟΦΟΡΙΕΣ ΓΙΑ
ΤΗ ΣΩΣΤΗ ΑΠΟΡΡΙΨΗ ΤΟΥ
ΠΡΟΪΟΝΤΟΣ ΣΥΜΦΩΝΑ ΜΕ ΤΗΝ
ΕΥΡΩΠΑΪΚΗ ΟΔΗΓΙΑ 2002/96/ΕΚ**

Στο τέλος της ωφέλιμης ζωής του, το προϊόν δεν πρέπει να απορρίπτεται με τα αστικά απορρίμματα.

Πρέπει να απορριφθεί σε ειδικά κέντρα διαφοροποιημένης συλλογής απορριμμάτων που ορίζουν οι δημοτικές αρχές ή στους φορείς που παρέχουν αυτήν την υπηρεσία. Η χωριστή απόρριψη μιας οικιακής ηλεκτρικής συσκευής επιτρέπει την αποφυγή πιθανών αρνητικών συνεπειών για το περιβάλλον και την υγεία από την ακατάλληλη απόρριψη και επιτρέπει την ανακύκλωση των υλικών από τα οποία αποτελείται ώστε να επιτυγχάνεται σημαντική εξοικονόμηση ενέργειας και πόρων.

Για την επισήμανση της υποχρεωτικής χωριστής απόρριψης οικιακών ηλεκτρικών συσκευών, το προϊόν φέρει το σήμα του διαγραμμένου τροχοφόρου κάδου απορριμμάτων.

οδηγός αντιμετώπισης προβλημάτων

Πρόβλημα	Αιτία	Λύση
Η κρεατομηχανή δεν λειτουργεί.	Δεν υπάρχει ρεύμα.	Ελέγξτε εάν η κρεατομηχανή είναι συνδεδεμένη στο ρεύμα. Ελέγξτε την ασφάλεια/το ρελέ στο σπίτι σας. Εάν δεν ισχύει κανένα από τα παραπάνω, συμβουλευτείτε την ενότητα «σέρβις και εξυπηρέτηση πελατών».
Η κρεατομηχανή σταματά ή χαμηλώνει ταχύτητα κατά τη διάρκεια της λειτουργίας.	Παύει να λειτουργεί γιατί τα τρόφιμα έχουν φράξει τη συσκευή.	Θέστε τη συσκευή εκτός λειτουργίας και στρέψτε το κουμπί ελέγχου στην ένδειξη R (ανάστροφη λειτουργία) για λίγα δευτερόλεπτα για να απελευθερώσετε τα τρόφιμα που έχουν φράξει τη συσκευή.
Ο κιμάς δεν κόβεται όπως πρέπει.	Ο κοπτήρας έχει τοποθετηθεί λάθος.	Ελέγξτε εάν ο κοπτήρας έχει τοποθετηθεί σωστά, με την κοφτερή πλευρά προς τα έξω.
	Το πλέγμα τεμαχισμού έχει φράξει.	Θέστε τη συσκευή εκτός λειτουργίας, αποσυνδέστε την από το ρεύμα και αποσυναρμολογήστε το εξάρτημα Καθαρίστε το και προσαρμόστε ξανά.
	Τα τρόφιμα κατεβαίνουν πολύ γρήγορα στην ειδική υποδοχή.	Σπρώξτε ελαφρά την τροφή στην ειδική υποδοχή χρησιμοποιώντας τον ωστήρα, ένα-ένα κομμάτι. Αφήστε τον έλικα να επεξεργαστεί κάθε κομμάτι προτού προσθέσετε το επόμενο.
Ο σφιγκτήρας αφαιρείται με δυσκολία μετά τη διαδικασία κοπής του κιμά.	Υπερβολικό σφίξιμο κατά την τοποθέτηση.	Σφίξτε καλά τον σφιγκτήρα με το χέρι. Χρησιμοποιήστε το κλειδί αφαίρεσης σφιγκτήρα που παρέχεται για να τον αφαιρέσετε μετά τη χρήση.
Το εξάρτημα της κρεατομηχανής δεν μπορεί να αφαιρεθεί από τη μονάδα κινητήρα.	Δεν έχετε απασφαλίσει το εξάρτημα της κρεατομηχανής από τη μονάδα κινητήρα.	Κρατήστε πατημένο το κουμπί απασφάλισης στο επάνω μέρος της μονάδας κινητήρα καθώς περιστρέψετε την ειδική υποδοχή προς το μπροστινό τμήμα της κρεατομηχανής.

Slovenčina

Otvorte ilustrácie z titulnej strany

bezpečnosť

- Starostlivo si prečítajte tieto inštrukcie uschovajte ich pre budúcnosť.
- Odstráňte všetky obaly a štítky.
- Pred mletím vždy z mäsa odstráňte kosti a kožu, atď.
- Pri mletí orechov ich naraz vkladajte len niekoľko a skôr než pridáte ďalšie, umožnite špirále, aby ich nabrala.
- Zariadenie vždy odpojte:
 - pred montážou alebo demontážou dielov
 - po použití
 - pred čistením.
- Vždy používajte dodaný posúvač. Nikdy nedávajte prsty ani kuchynské náradie do plniacej trubice.
- Varovanie – čepeľ je ostrá, pri používaní i čistení buďte opatrní.
- Pred zapnutím zariadenia zaistite príslušenstvo na svojom mieste.
- Aby ste predišli zasiahnutiu elektrickým prúdom, pohonnú jednotku, šnúru ani zástrčku nikdy nevystavujte vlhkosti.
- Nikdy nepoužívajte poškodené zariadenie. Poškodené zariadenie dajte skontrolovať alebo opraviť: pozri časť „servis a starostlivosť o zákazníkov“.
- Nikdy nepoužívajte žiadne neschválené príslušenstvo.
- Nikdy nenechávajte prívodnú elektrickú šnúru visieť tak, aby ju mohli uchopiť deti.

- Osoby, ktoré majú znížené fyzické, senzorické alebo mentálne schopnosti alebo majú sa takýmito zariadeniami málo vedomostí a skúseností, môžu toto zariadenie používať len pod dohľadom alebo po poučení o jeho bezpečnej obsluhu, pričom musia rozumieť súvisiacim rizikám.
- Deti musia byť pod dohľadom, aby sa zaručilo, že sa nebudú s týmto zariadením hrať.
- Nesprávne používanie tohto zariadenia môže spôsobiť zranenie.
- Deti toto zariadenie nesmú používať. Toto zariadenie a jeho elektrickú šnúru držte mimo dosahu detí.
- Toto zariadenie používajte len v domácnosti na stanovený účel. Firma Kenwood nepreberie žiadnu zodpovednosť za následky nesprávneho používania zariadenia, ani za následky nerešpektovania týchto inštrukcií.

Tento mlynček na mäso je určený na spracovávanie mäsa vrátane hydinového a rybacieho. Dodané príslušenstvo je určené na tvarovanie klobás, kebby a hamburgerov.

pred zapojením do siete

- Overte, či má vaša elektrická sieť rovnaké parametre, aké sú uvedené na spodnej strane zariadenia.
- Toto zariadenie vyhovuje európskej smernici 2004/108/EC o elektromagnetickej znášateľnosti a predpisu č. 1935/2004 zo dňa 27/10/2004 o materiáloch, ktoré sú vhodné na kontakt s potravinami.

pred prvým použitím

- 1 Pre umývanie dielov pozri časť „ošetrovanie a čistenie“
- 2 Nadbytočnú časť elektrickej šnúry obtočte okolo úložnej konzoly na spodku pohonnej jednotky ④.

legenda

Mlynček na mäso

- ① pohonná jednotka
- ② uvoľňovacie tlačidlo
- ③ výstupy pre príslušenstvo
- ④ úložný priestor pre elektrickú šnúru
- ⑤ ovládač ZAPÍNANIA/VYPÍNANIA a spätného chodu
- ⑥ maticový kľúč
- ⑦ kruhová matica
- ⑧ dierované kotúče: jemný, stredný a hrubý
- ⑨ krájač
- ⑩ špirála
- ⑪ telo
- ⑫ plniaca trubica
- ⑬ tácka
- ⑭ posúvač/jednotka na odkladanie nadstavcov na plnenie klobás a výrobu kebby
- ⑮ veko posúvača

montáž mlynčeka na mäso

- 1 Do mlynčeka na mäso založte špirálu ⑩.
- 2 Založte na ňu krájač ⑨ – reznou stranou smerom von ①. **Krájač musí byť osadený správne – inak by sa mlynček na mäso mohol poškodiť.**
- 3 Založte dierovaný kotúč ⑧. Zárez na ňom musí dosadnúť na výstup ②.
- Jemné sito používajte na surové mäso; ryby; malé orechy; alebo uvarené mäso na pastiersky koláč alebo sekanú.
- Stredné alebo hrubé sito používajte na surové mäso; ryby; orechy; zeleninu; tvrdý syr; alebo na ošúpanie, alebo sušené ovocie na pudingu a marmeládu.
- 4 Voľne utiahnite kruhovú maticu.

používanie mlynčeka na mäso

- 1 Mlynček na mäso držte v pozícii znázornenej na ilustrácii ③ a založte ho do výstupu pohonnej jednotky. Potom jeho telom otáčajte, kým plniaca trubica nebude stáť kolmo nahor.
- 2 Rukou pevne utiahnite kruhovú maticu.
 - Ak je mäso zle pomleté, vypnite zariadenie a odpojte ho zo siete. Rozoberte a vyčistite príslušenstvo, potom ho znovu poskladajte a namontujte na pohonnú jednotku. Pomocou dodaného maticového kľúča utiahnite kruhovú maticu ④.
- 3 Založte tácku ⑬.
- 4 **Pred mletím zmrazených potravín ich nechajte riadne rozmraziť.** Mäso porežte na 2,5cm (1") široké pásiky.
- 5 Zapnite ovládač ⑤. Posúvačom zľahka tlačte potraviny po jednom kúsku do plniacej trubice. **Netlačte silno – mlynček na mäso by ste tým mohli poškodiť.**

- Aby ste predžili životnosť vášho mlynčeka na mäso, nikdy ho nepoužívajte po dobu dlhšiu ako 15 minút (medzi jednotlivými dávkami urobte prestávku 10 minút).
 - Ak sa zariadenie počas chodu zastaví alebo upchá, vypnite ho. Na niekoľko sekúnd stlačte ovládač spätného chodu (R) ⑤, aby ste upchaté potraviny uvoľnili. Zariadenie odpojte z elektrickej siete a upchaté potraviny z neho vyberte.
 - Pred spustením spätného chodu vždy najprv počkajte, kým sa zariadenie nezastaví, a až potom pretočte ovládač ZAPÍNANIA/VYPÍNANIA a spätného chodu do pozície spätného chodu (R).
- 6 Po použití zariadenie vypnite a odpojte zo siete.
 - 7 Uvoľnite kruhovú maticu. V prípade potreby použite dodaný maticový kľúč.
 - 8 Uvoľňovacie tlačidlo ② na vrchu pohonnej jednotky držte stlačené, otočte plniacu trubicu smerom k prednej časti pohonnej jednotky a potom ju potiahnutím vyberte.

plnič klobás

S veľkou vývodnou trubicou používajte bravčové črievka a s malou vývodnou trubicou ovčie/jahňacie črievka. Mäso na klobásy možno namiesto toho aj obaliť v strúhanke alebo ochutenej múke a potom pripraviť.

- ①⑥ malý násadec (pre tenké klobásy)
- ①⑦ veľký násadec (pre hrubé klobásy)
- ①⑧ základová doska

používanie plniča klobás

- 1 Ak používate kožu, najskôr ju na 30 minút namočte do studenej vody. Potom ju rozprestrite prúdom vody a položte vybraný násadec pod tečúci kohútik, a natiahnite kožu na násadec.

- 2 Do tela mlynčeka na mäso založte špirálu.
- 3 Namontujte základovú dosku ①⑧ – zárez na ňom musí dosadnúť na výstup ⑤.
- 4 Podržte vývodnú trubicu na mlynčeku na mäso a voľne naskrutkujte kruhovú maticu.
- 5 Mlynček na mäso držte v pozícii znázornenej na ilustrácii ⑥ a založte ho do výstupu pohonnej jednotky. Potom jeho telom otáčajte, kým plniaca trubica nebude stáť kolmo nahor.
- 6 Rukou pevne utiahnite kruhovú maticu.
- 7 Namontujte tácku.
- 8 Zariadenie zapnite a posúvačom tlačte potraviny do plniacej trubice. **Netlačte silno – mlynček na mäso by ste tým mohli poškodiť.** Črievko na vývodnej trubici počas jeho plnenia pomaly uvoľňujte rukami. Neprepíňajte ho.
- 9 Krútením kože tvarujte klobásy.

recept na bravčovú klobásu

100 g suchého chleba
 600 g bravčoviny, chudej a mastnej, nakrájanej na pásiky
 1 vyšľahané vajce
 5 ml zmesi bylín
 soľ a čierne korenie

- 1 Namočte chlieb do vody, potom ho vyžmýkajte a vylejte vodu.
- 2 Pomel'te bravčovinu do nádoby.
- 3 Pridajte zvyšné ingrediencie a dobre ich zmiešajte.
- 4 Vytvorte z nich klobásy (pozri časť „používanie plniča klobás“).
- 5 Smažte, grilujte alebo pečte ich do zlatohneda.

násadec na výrobu kebbe

Kebbe je tradičné jedlo zo Stredného východu: vyprášaná jahňacina a kúsky z pšeničného bulguru s mletou mäsovou plnkou.

- ⑲ kužel
- ⑳ tvarovač

používanie násadca na výrobu kebbe

- 1 Do tela mlynčeka na mäso založte špirálu.
- 2 Založte tvarovač ⑳ – zárez na ňom musí dosadnúť na výstup ⑦.
- 3 Namontujte kužel ⑲.
- 4 Voľne utiahnite kruhovú maticu.
- 5 Mlynček na mäso držte v pozícii znázornenej na ilustrácii ⑧ a založte ho do výstupu pohonnej jednotky. Potom jeho telom otáčajte, kým plniaca trubica nebude stáť kolmo nahor.
- 6 Rukou pevne utiahnite kruhovú maticu.
- 7 Namontujte tácku.
- 8 Zariadenie zapnite a zmes nakrájanú na dĺžku tlačte zľahka posúvačom dovnútra.

recept na plnené kebbe

vonkajší obal

500 g jahňaciny alebo baraniny bez tuku, nakrájanej na pásiky
500 g umytého a ocedeného pšeničného bulguru
1 malá cibuľa, nasekaná nadrobno

Dôležité

Pšeničný bulgur používajte vždy hneď po ocedení. Keby ste ho nechali vyschnúť, mohlo by to zvýšiť zaťaženie mlynčeka na mäso, v dôsledku čoho by sa mohol poškodiť.

- 1 Pomocou jemného sita striedavo meľte dávky mäsa a pšenice a pred poslednou dávkou pridajte cibuľu.
- 2 Zmiešajte ich. Potom ich ešte dvakrát pomelte.
- 3 Cibuľu vmiešajte do zmesi.
- 4 Pomocou násadca na výrobu kebbe ich pretlačte.

Plnka

400 g jahňaciny, nakrájanej na pásiky
15 ml oleja
2 stredne veľké cibule, nadrobno nasekané
5 – 10 ml mletého nového korenia
15 ml hladkej múky
soľ a čierne korenie

- 1 Jahňacinu pomelte pomocou jemného sita.
- 2 Cibule osmažte do zlatohneda. Pridajte jahňacinu.
- 3 Pridajte zvyšné ingrediencie a povarte 1 – 2 minúty.
- 4 Vypustite všetok nadbytočný tuk a nechajte vychladnúť.

Dokončenie

- 1 Pomocou násadca na výrobu kebbe pretlačte obalovú zmes.
- 2 Porežte ju na dĺžku 8 cm (3").
- 3 Stlačením jedného konca trubice ju uzavrite. Potlačte trochu plnky, nie príliš veľa, do druhého konca, potom ju uzavrite.
- 4 Vyprážajte ju v horúcom (190°C) oleji asi 6 minút alebo do zlatohneda.

lis na hamburgery

- ① veko
- ② hlavná časť lisu na hamburgery
- ③ piest

používanie lisu na hamburgery

- 1 Zmontujte lis na hamburgery založením jeho hlavnej časti ② na piest ③. Založte veko ① a zatlačte ho nadol, aby ste ho zaistili do potrebnej pozície ⑨.
- 2 Pripravte si požadovanú zmes na hamburgery (pozrite si poskytnutý recept).
- 3 Obráťte lis na hamburgery naopak ⑩ a zatlačte plochú časť nadol, aby ste ju zaistili do potrebnej pozície. Do vnútra hlavnej časti vložte koliesko papiera na pečenie alebo voskového papiera.
- 4 Lyžicou naložte tesne pod okraj lisu na hamburgery pripravenú zmes mäsa (približne 120 g) a rovnomerne ju rozložte. Na vrch tohto hamburgera položte ďalšie koliesko papiera na pečenie alebo voskového papiera.
- 5 Uvoľnite vytvarovaný hamburger zatlačením hlavnej časti nadol po pieste alebo obrátením lisu na hamburgery naopak a zatlačením piestu nadol.

recept na hamburgery

(4 kusy)

450 g mletého jemného hovädzieho mäsa
1 cibuľa – nasekaná nadrobno
Korenie podľa chuti.

- 1 Namleté hovädzie mäso, cibuľu a koreniny premiešajte v mise.
- 2 Zmes rozdeľte na 4 rovnomerné časti a tie potom vkladajte do lisu na hamburgery (prečítajte si časť „používanie lisu na hamburgery“), aby ste ich vytvarovali na hamburgery.

- 3 Hamburgery potrite olejom a vložte pod predhriaty gril a grilujte každú stranu 4 – 5 minút alebo ich na miernom plameni/stupni osmažte v panvici s malým množstvom oleja.

ošetrovanie a čistenie

- Zariadenie pred čistením vždy vypnite a odpojte zo siete.

pohonná jednotka

- Utrite vlhkou handričkou a vysušte.
- Nikdy ju neponárajte do vody ani nepoužívajte žiadne abrazívne čistiace prostriedky.

mlynček na mäso

- 1 Uvoľnite kruhovú maticu manuálne alebo maticovým kľúčom ④ a demontujte ho. Umyte všetky diely v horúcej mydlovej vode, potom ich vysušte. **Neumývajte ich v umývačke riadu.** Nikdy nepoužívajte sodný roztok.
- 2 Znovu ho namontujte.
- 3 Potrite sitá rastlinným olejom, potom ich zabaľte do pergamenového papiera, aby ste zabránili zafarbeniu/hrdzaveniu.
- 4 Vyberte veko posúvača a do vnútra posúvača uložte nadstavce na plnenie klobás a výrobu kebbe ⑪.

lis na hamburgery

- 1 Lis na hamburgery rozoberte – vyberte veko ①, aby ste uvoľnili hlavnú časť ② z piestu.
- 2 Jednotlivé súčasti umyte a dôkladne osušte.

nadstavce na plnenie

klobás/výrobu kebbe

Umyte v horúcej vode s čistiacim prostriedkom a dôkladne osušte.

servis a starostlivosť o zákazníkov

- Keď sa poškodí prívodná elektrická šnúra, musí ju z bezpečnostných príčin vymeniť alebo opraviť firma KENWOOD alebo pracovníci oprávnení firmou KENWOOD.

Pokiaľ potrebujete pomoc pri nasledovných problémoch:

- používanie vášho zariadenia
- servis alebo opravy
- Kontaktujte obchod, v ktorom ste si zariadenie zakúpili.
- Navrhnuté a vyvinuté spoločnosťou Kenwood v Spojenom kráľovstve.
- Vyrobené v Číne.



DÔLEŽITÁ INFORMÁCIA NA SPRÁVNU LIKVIDÁCIU PRODUKTU PODĽA EURÓPSKEJ SMERNICE 2002/96/ES.

Po skončení životnosti produktu sa tento produkt nesmie jednoducho vyhodiť spolu s domovým odpadom. Musí sa odovzdať na príslušné zberné miesto na roztriedenie odpadu alebo dilerovi, ktorý sa postará o takúto likvidáciu.

Separátnou likvidáciou domácich spotrebičov sa vyhneme negatívnym následkom na životné prostredie a zabránime ohrozeniu zdravia vzniknutého nevhodnou likvidáciou. Umožní sa tak aj recyklácia základných materiálov, čím sa dosiahne značná úspora energií a prírodných zdrojov. Na pripomenutie nutnosti separátnej likvidácie domácich spotrebičov je produkt označený preškrtnutým kontajnerom na zber domáceho odpadu.

riešenie problémov

Problém	Príčina	Riešenie
Mlynček na mäso nefunguje.	Chýba napájanie.	Skontrolujte, či je zariadenie zapojené do elektrickej siete. Skontrolujte si doma poistky/ističe. Ak žiadny z vyššie uvedených krokov problém nevyrieši, prečítajte si časť „servis a starostlivosť o zákazníkov“.
Mlynček na mäso sa počas chodu zastavuje alebo spomaľuje.	Zmes ho upcháva.	Zariadenie vypnite a ovládač prepnite na niekoľko sekúnd do pozície spätného chodu (R), aby sa upchatá zmes uvoľnila.
Mäso je slabo pomleté.	Krájač nie je založený správnym spôsobom.	Skontrolujte, či je krájač založený reznou stranou smerom von.
	K upchávaniu dochádza za dierovaným kotúčom.	Zariadenie vypnite a odpojte z elektrickej siete. Mlynček na mäso rozmontujte, vyčistite a opäť ho poskladajte a založte.
	Mäso je tlačené nadol plniacou trubicou príliš rýchlo.	Mäso tlačte nadol plniacou trubicou jemne posúvačom a po jednom kúsku. Ďalší kus mäsa pridávajte vždy až potom, keď špirála dobre zachytí predchádzajúci kus mäsa.
Kruhovú maticu sa po mletí ťažko odskrutkováva.	Pri zakladaní bola dotiahnutá nadmerne.	Kruhovú maticu doťahujte pevne rukou. Po použití ju odskrutkovávajúce dodaným kľúčom.
Mlynček na mäso nemožno vybrať z pohonnej jednotky.	Mlynček na mäso nie je odistený z danej pozície v pohonnej jednotke.	Stlačte a podržte uvoľňovacie tlačidlo na vrchu pohonnej jednotky a otočte plniacu trubicu smerom k prednej časti pohonnej jednotky.

Українська

Будь ласка, розгорніть першу сторінку з малюнками

заходи безпеки

- Уважно прочитайте інструкцію та збережіть її для подальшого використання.
- Зніміть упаковку та всі етикетки.
- Перед подрібненням м'яса завжди видаляйте всі кістки, шкіру і т.ін.
- Подрібнюючи горіхи, покладіть до машини лише декілька штук та зачекайте, доки шнек не забере їх, і тільки після цього додавайте другу порцію.
- Завжди відключайте прилад від мережі електропостачання:
 - перед установкою або зніманням деталей
 - після використання
 - перед чищенням.
- Використовуйте штовхач, що входить до комплекту. Не опускайте пальці або кухонні інструменти до напрямної трубки.
- Увага, різальні пластини дужі гострі, тому під час використання і чищення будьте обережні.
- Перед увімкненням приладу переконайтесь, що насадка надійно закріплена на місці.
- Щоб уникнути враження електричним струмом, не допускайте попадання вологи на блок електродвигуна, шнур або вилку.

- Не використовуйте пошкоджений прилад. Перевірка або ремонт здійснюються у спеціальних центрах: дивись розділ «Обслуговування та ремонт».
- Не використовуйте насадки, що не призначені для цього приладу.
- Не допускайте звисання шнура у місцях, де до нього може дотягнутися дитина.
- Цим приладом дозволяється користуватися особам з обмеженими фізичними або ментальними можливостями, або тим, хто має недостатньо досвіду в експлуатації цього приладу, під належним наглядом та після проходження інструктажу стосовно правил безпеки під час користування приладом і якщо вони усвідомлюють, яку небезпеку він представляє.
- Не залишайте дітей без нагляду і не дозволяйте їм гратися із приладом.
- Неправильне використання приладу може призвести до травм.
- Цей прилад не призначений для використання дітьми. Тримайте прилад і шнур у недоступних для дітей місцях.
- Цей прилад призначений виключно для використання у побуті. Компанія Kenwood не несе відповідальності за невідповідне використання приладу або порушення правил експлуатації, викладених у цій інструкції.

Ви можете використовувати м'ясорубку для обробки м'яса, птиці, риби, овочів та фруктів. До комплекту також входять додаткові насадки для набивання ковбаси, приготування кебе та бургерів.

перед підключенням до мережі електропостачання

- Переконайтеся, що напруга електромережі у вашому домі відповідає показникам, вказаним на зворотній частині приладу.
- Цей прилад відповідає вимогам директиви ЄС 2004/108/ЄС «Електромагнітна сумісність» та положення ЄС № 1935/2004 від 27/10/2004 стосовно матеріалів, що безпосередньо пов'язані з їжею.

перед першим використанням

- 1 Вимийте всі деталі, див. розділ «Догляд та чищення».
- 2 Оберніть зайву частину шнура навколо утримувача на нижній стороні блока електродвигуна ④.

покажчик

М'ясорубка

- ① блок електродвигуна
- ② кнопка фіксатора
- ② отвір для насадки
- ④ відділення для зберігання шнура
- ⑤ перемикач з функцією зворотного ходу
- ⑥ гайковий ключ
- ⑦ кільцева гайка
- ⑧ решітки м'ясорубки: з малими, середніми та великими відворами
- ⑨ ніж
- ⑩ шнек
- ⑪ корпус
- ⑫ напрямна трубка
- ⑬ таця
- ⑭ штовхач/відділення для зберігання насадок для набивання ковбаси та приготування кебе
- ⑮ кришка штовхача

Збирання м'ясорубки

- 1 Установіть шнек ⑩ всередину корпусу м'ясорубки.
- 2 Установіть ніж ⑨ – різальним боком назовні ①.
Переконайтеся, що ніж було встановлено правильно. В іншому разі він може пошкодити м'ясорубку.
- 3 Встановіть решітку ⑧ таким чином, щоб виступ ② потрапив до щербини.
 - Дрібна решітка потрібна для обробки сирого м'яса, риби, дрібних горіхів або готового м'яса для пастушої запіканки або м'ясного хліба.
 - Середня та груба решітки потрібні для обробки сирого м'яса; риби, горіхів, овочів, твердого сиру, а також очищених від шкірки або сушених фруктів для пудингів або мармеладу.
- 4 Несильно закрутіть кільцеву гайку.

Користування м'ясорубкою

- 1 Поставте насадку у положення згідно з малюнком ③ та встановіть її в отвір. Прокрутіть корпус м'ясорубки таким чином, щоб напрямна трубка була спрямована вертикально вгору.
- 2 Міцно затягніть кільцеву гайку рукою.
 - Якщо якість рубання м'яса погіршилася, вимкніть машину та відключіть її від мережі електропостачання. Розберіть та почистіть прилад, потім знову зберіть насадку та встановіть її на блок електродвигуна. Затягніть кільцеву гайку за допомогою гайкового ключа, що надається ④.
- 3 Установіть тацю ⑬.
- 4 **Заморожені продукти слід ретельно розморозити перед рубанням.** Розріжте м'ясо на смужки завширшки 2,5 см (1 дюйм).

- 5 Увімкніть машину за допомогою кнопки ⑤. Поступово подавайте продукти до напрямної трубки за допомогою штовхача. **Не заштовхуйте продукти з силою, оскільки це може пошкодити м'ясорубку.**
- Щоби подовжити термін експлуатації м'ясорубки, не вмикайте прилад довше, ніж на 15 хвилин, (після подрібнення однієї порції та перед додаванням іншої робіть 10-хвилинні перерви)
- У випадку засмічення вимкніть машину. Натисніть і утримуйте перемикач ⑤ зворотного ходу (R) на декілька секунд, щоб вивести з системи застрягли продукти. Відключіть машину від мережі електропостачання та видаліть усі застрягли продукти.
- Використовуючи функцію зворотного ходу, обов'язково зачекайте, доки прилад перестане працювати, перш ніж обрати режим зворотного ходу (R).
- 6 Після закінчення роботи, вимкніть прилад та відключіть його від мережі електропостачання.
- 7 Послабте кільцеву гайку. У разі необхідності скористайтеся гайковим ключем, що надається.
- 8 Утримуючи кнопку фіксатора ② на верхній стороні блока електродвигуна, прокрутіть напрямну трубку в напрямку передньої частини машини і зніміть її.

насадку для набивання ковбаси

Використовуйте велику порційну насадку для набивання свинячої шкіри, а малу – для набивання овечої шкіри. Якщо ви не використовуєте шкіру, перед тепловою обробкою обваляйте ковбасу у панірувальних сухарях та маці зі спеціями.

- ①⑥ мала порційна насадка (для тонкої ковбаси)
- ①⑦ велика порційна насадка (для товстої ковбаси)
- ①⑧ основа

як користуватися насадкою для набивання ковбаси

- 1 Якщо ви використовуєте оболонку, спочатку вимочіть її у холодній воді протягом 30 хвилин. Потім розкрийте її струменем води та встановіть обрану вами порційну насадку під струмінь, і натягніть оболонку на порційну насадку.
- 2 Установіть шнек всередину корпусу.
- 3 Встановіть основу ①⑧ таким чином, щоб виступ ⑤ потрапив до щербини.
- 4 Утримуючи порційну насадку на насадці м'ясорубки, несильно накрутіть кільцеву гайку.
- 5 Розмістіть насадку так, як показано на малюнку ⑥, і встановіть її в отвір. Прокрутіть корпус м'ясорубки таким чином, щоб напрямна трубка була спрямована вертикально вгору.
- 6 Міцно затягніть кільцеву гайку рукою.
- 7 Установіть тацю.

- 8 Увімкніть машину. Подавайте продукти до прямої трубки за допомогою штовхача. **Не заштовхуйте продукти з силою, оскільки це може пошкодити м'ясорубку.** По мірі наповнення шкіри обережно знімайте її з порційної насадки. Не набивайте ковбасу надто туго.
- 9 Закрутіть оболонку і сформуєте ковбасу.

рецепт свинячої ковбаси

100 г. сухого хліба
600 г. свинини, нежирної та жирної, нарізати смужками
1 яйце, збити
5 мл. суміші спецій, солі та перцю

- 1 Вимочіть хліб у воді, потім віджміть та вилийте воду.
- 2 Порубайте свинину в чашу.
- 3 Додайте інші інгредієнти та добре перемішайте.
- 4 Сформуєте ковбаски (див. «використання насадки для набивання ковбаси»)
- 5 Підсмажте на сковорідці, грилі, або в духовці до золотисто-брунатного кольору.

насадка для приготування кебе

Кебе – це традиційна страва Близького Сходу: смажена у фритюрі оболонка з молоді баранини та пшениці з наповнювачем із рубленого м'яса.

- ①⁹ конус
- ②⁰ деталь для формування

як користуватися насадкою для приготування кебе

- 1 Установіть шнек всередину корпусу.
- 2 Встановіть деталь для формування ②⁰ таким чином, щоб виступ ⑦ потрапив до щербини.
- 3 Установіть конус ①⁹.
- 4 Несильно накрутіть кільцеву гайку.
- 5 Розмістіть насадку так, як показано на малюнку ⑧, і встановіть її в отвір. Прокрутіть корпус м'ясорубки таким чином, щоб пряма трубка була спрямована вертикально вгору.
- 6 Міцно затягніть кільцеву гайку рукою.
- 7 Установіть тацю.
- 8 Увімкніть машину. Подавайте продукти до прямої трубки за допомогою штовхача. Поріжте на порції.

рецепт фаршированого кебе

оболонка

500 г. ягнятини або нежирної баранини, нарізати смужками
500 г. вареного та висушеного пшеничного борошна, промитого та віджатого

1 невелика цибуля, дрібно пошинкована

Увага

Крупу булгур слід додавати одразу після віджимання. Якщо вона встигне висохнути, це може підвищити навантаження на м'ясорубку та пошкодити її.

- 1 Встановіть дрібну решітку та порубайте поперемінно м'ясо та борошно, а перед обробкою останньої порції продуктів, додайте цибулю.
- 2 Перемішайте. Потім порубайте ще двічі.
- 3 Змішайте цибулю з рештою інгредієнтів.
- 4 Простовхніть крізь насадку для приготування кебе.

Наповнювач

400 г. ягнятини, порізати смужками

15 мл. олії

2 середні цибулини, дрібно нарізати

5-10 мл. мелених спецій

15 мл. пшеничного борошна, солі та перцю

- 1 Порубайте ягнятину за допомогою дрібної сітки.
- 2 Підсмажте цибулю до появи золотисто-брунатного кольору. Додайте ягнятину.
- 3 Додайте інші інгредієнти та варіть протягом 1-2 хвилин.
- 4 Видаліть надлишок жиру та залиште охолонуті.

Приготування

- 1 Обробіть суміш для оболонки за допомогою насадки для приготування кебе.
- 2 Поріжте на порції по 8 см (3 дюйми).
- 3 Стисніть один кінець трубки, щоб запечатати її. Простовхніть фарш (не дуже багато) в оболонку та запечатайте її з іншого боку.
- 4 Підсмажуйте у гарячій (190°C) олії протягом 6 хвилин або до появи золотисто-брунатного кольору.

Насадка преса для приготування бургерів

- ⑲ кришка
- ⑳ основний блок преса для приготування бургерів
- ㉑ поршень

Як користуватися пресом для приготування бургерів

- 1 Зберіть прес для приготування бургерів: установіть основний блок ⑳ над поршнем ㉑. Установіть кришку ⑲ і притисніть, щоб зафіксувати, як показано на малюнку ⑨.
- 2 Приготуйте суміш для бургерів на свій смак (див. рецепт, що додається).
- 3 Переверніть прес для приготування бургерів, як показано на малюнку ⑩, і притисніть плоску частину вниз до фіксації. Помістіть в основний блок кружальце з вощеного або непроникного для жиру паперу.
- 4 Ложкою викладіть суміш для бургерів (приблизно 120 г) до рівня трохи нижче обідка пресу для приготування бургерів і рівномірно розподіліть її. Зверху накрийте ще одним кружальцем з вощеного або непроникного для жиру паперу.

- 5 Випускайте суміш у формі бургерів, притискаючи основний блок на поршні вниз, або переверніть прес для приготування бургерів і притискайте поршень униз.

Рецепт приготування бургерів

(для приготування 4 бургерів)

- 450 г дрібно змеленого яловичого фаршу
1 цибулина – дрібно нарізана
Приправа на ваш смак
- 1 Змішайте в мисці яловичий фарш, цибулю та приправу.
 - 2 Розділіть суміш на 4 частини і по черзі кладіть у прес для приготування бургерів (див. розділ «Як користуватися пресом для приготування бургерів»), щоб сформувати бургери.
 - 3 Обсмажте в олії і помістіть у розігрітий гриль на 4-5 хвилин з кожної сторони або підсмажте на середньому вогні, зануривши наполовину в олію.

догляд та чищення

- Завжди вимикайте прилад та відключайте його від електромережі перед чищенням.

блок електродвигуна

- Протріть вологою ганчіркою, просушіть.
- Ніколи не опускайте у воду і не використовуйте абразивні матеріали.

Насадки для м'ясорубки

- 1 Послабте кільцеву гайку руками або за допомогою гайкового ключа ④ та розберіть насадку. _
Промийте всі частини в мильній гарячій воді, потім просушіть. **Не мийте деталі у посудомийній машині.** Не використовуйте розчин соди.
- 2 Зберіть насадку.

- 3 Протріть решітки рослинною олією, а потім загорніть у жиростійкий папір для запобігання знебарвленню/іржавінню.
- 4 Зніміть кришку штовхача і зберігайте в його відділенні ⑩ насадки для набивання ковбаси та приготування кебе

Прес для приготування бургерів

- 1 Розберіть прес для приготування бургерів: зніміть кришку ②①, щоб від'єднати основний блок ②② від поршня.
- 2 Промийте всі деталі і ретельно просушіть.

Насадки для набивання ковбаси/насадка для приготування кебе

Промийте всі частини в мильній гарячій воді і ретельно просушіть.

Обслуговування та ремонт

- Пошкоджений шнур живлення із метою безпеки підлягає заміні на підприємствах фірми KENWOOD або в авторизованому сервісному центрі KENWOOD.

Якщо вам необхідна консультація з приводу:

- використання приладу або
- обслуговування, придбання запасних деталей або ремонту,
- зверніться до магазину, в якому ви придбали цей прилад.
- Спроектовано та розроблено компанією Kenwood, Сполучене Королівство.
- Зроблено в Китаї.



**ВАЖЛИВА ІНФОРМАЦІЯ
СТОСОВНО НАЛЕЖНОЇ
УТИЛІЗАЦІЇ ПРОДУКТУ ЗГІДНО ІЗ
ДИРЕКТИВОЮ ЄС 2002/96/ЄС.**

Після закінчення терміну експлуатації не викидайте цей прилад з іншими побутовими відходами.

Віднесіть прилад до місцевого спеціального авторизованого центру збирання відходів або до дилера, який може надати такі послуги.

Відокремлена утилізація побутових приладів дозволяє уникнути можливих негативних наслідків для навколишнього середовища та здоров'я людини, які виникають у разі неправильної утилізації, а також надає можливість переробити матеріали, з яких було виготовлено даний прилад, що, в свою чергу, зберігає енергію та інші важливі ресурси. Про необхідність відокремленої утилізації побутових приладів нагадує спеціальна позначка на продукті у вигляді перекресленого смітника на колесах.

Усунення несправностей

Несправність	Можлива причина	Дії для усунення несправності
М'ясорубка не працює.	Немає напруги.	Перевірте, чи підключено м'ясорубку до мережі електропостачання. Перевірте запобіжник/вимикач у своїй оселі. Якщо наведені дії не допомагають усунути несправність, зверніться до розділу «Обслуговування».
Під час роботи м'ясорубка зупиняється або уповільнює швидкість.	Засмічення через застрягли продукти.	Вимкніть машину, а потім встановіть перемикач швидкості в положення «R» (зворотній хід) на декілька секунд, щоб видалити з системи застрягли продукти.
Погіршення якості рубання м'яса.	Неправильно встановлено ніж.	Правильно встановіть ніж різальним боком назовні.
	Машина засмічується позаду решітки.	Вимкніть машину та відключіть її від мережі електропостачання. Розберіть та почистіть прилад, після чого знову зберіть його.
	Продукти подаються через напрямну трубку дуже швидко.	Поступово подавайте продукти до напрямної трубки за допомогою штовхача окремими порціями. Нову порцію додавайте лише після того, як шнек підхопить попередню.
Після роботи важко відкрутити кільцеву гайку.	Перетягнуто під час збирання.	Міцно закрутіть кільцеву гайку рукою. Після роботи відкрутіть гайку за допомогою розсувного гайкового ключа, що надається.
Не вдається зняти насадку для м'ясорубки з блока електродвигуна.	Насадку для м'ясорубки не вдається розблокувати на блоці електродвигуна.	Утримуючи кнопку фіксатора на верхній стороні блока електродвигуна, прокрутіть напрямну трубку в напрямку передньої частини машини.

دليل استكشاف الأخطاء وإصلاحها

لمشكلة	السبب المحتمل	الحل
مفرمة اللحم لا تعمل.	لا توجد طاقة.	تأكد من توصيل مفرمة اللحم بمصدر التيار الكهربائي. تأكد من المنصهرات/قاطع الدائرة الكهربائية في المنزل. في حالة عدم حل المشكلة بأي من السببين أعلاه، راجع قسم "الخدمة ورعاية العملاء".
تتوقف مفرمة اللحم أو تعمل بسرعة بطيئة أثناء التشغيل.	حدث انحسار نتيجة مكونات عالقة	أوقف تشغيل المفرمة وشغلي على وضع التشغيل العكسي R لمدة بضع ثواني لإزالة المكونات العالقة.
نتائج فرم سيئة	تم تركيب سكين التقطيع بطريقة خاطئة.	تأكد من تركيب سكين التقطيع بالطريقة الصحيحة مع توجيه جانب التقطيع للخارج.
	هناك مكونات عالقة خلف شبكة الفرغ.	أوقف تشغيل المفرمة وافصلها عن مصدر التيار الكهربائي وفكي الملحوظ نظفي الملحوظ وأعيد تركيبه ثانية.
	يتم دفع المكونات داخل أنبوب إدخال المكونات بسرعة.	باستخدام عصا دفع المكونات، ادفعي المكونات برفق قطعة واحدة في المرة الواحدة. اسمحي للحلزون بالتقاط كل قطعة من المكونات قبل إضافة القطعة التالية.
هناك صعوبة في فك الصامولة الدائرية بعد انتهاء عملية الفرغ.	تم ربط الصامولة بقوة عند تركيبها..	احكمي ربط الصامولة الدائرية جيداً بيدك. استخدمي المفتاح المزود لفكها بعد الاستخدام.
لا يمكن إزالة ملحق مفرمة اللحم عن وحدة الطاقة (الموتور)	لم يتم تحرير ملحق مفرمة اللحم عن وحدة الطاقة (الموتور).	اضغطي مع الاستمرار على زر التحرير الموجود أعلى وحدة الطاقة (الموتور) مع لف أنبوب إدخال المكونات في اتجاه مقدمة المفرمة.



معلومات هامة حول كيفية التخلص

الصحيحة من المنتج وفقا لتوجيه

الاتحاد الأوروبي 2002/96/EC.

في نهاية العمر التشغيلي للجهاز، يجب عدم التخلص من الجهاز في نفايات المناطق الحضرية.

بل يجب أخذه إلى مركز تجميع خاص بجهة محلية متخصصة في التخلص من هذه النفايات أو إلى تاجر يقدم هذه الخدمة.

التخلص من الأجهزة المنزلية على نحو منفصل، يجنب الآثار السلبية المحتملة على البيئة والصحة والتي تنتج عن التخلص من هذه النفايات بطريقة غير مناسبة، كما أن هذه العملية تسمح باسترداد المواد المكونة الأمر الذي يتيح الحصول على وفورات كبيرة في مجال الطاقة والموارد. للتذكير بضرورة التخلص من الأجهزة المنزلية على نحو منفصل، يوجد على الجهاز صورة مشطوبة لسلة قمامة ذات عجلات.

ملحق تشكيل شرائح البرغر

21 الغطاء

الجسم الأساسي لملحق تشكيل شرائح

22 البرغر

23 المكبس

استخدام ملحق تشكيل شرائح البرغر

- 1 جمعي ملحق تشكيل شرائح البرغر عن طريق تركيب الجسم الأساسي 22 فوق المكبس 23. ركب الغطاء 21 واضغطي عليه ليستقر في موضع التعشيق 9.
- 2 حضري خليط شرائح البرغر المطلوب (راجعى وصفة التحضير الملحقة).
- 3 اقلبي ملحق تشكيل شرائح البرغر 10 وادفعي الجزء الأفقى لأسفل ليستقر في موضع التعشيق. ضعي ورقة مقاومة للشحوم أو ورقة مشمعة داخل الجسم الأساسي.

- 4 أضيفي ملاعق من خليط البرغر (حوالي 120 غرام) حتى أسفل حافة ملحق تشكيل البرغر ووزعي الخليط بالتساوي. ضعي ورقة أخرى مقاومة للشحوم أو ورقة مشمعة فوق خليط البرغر.
- 5 حرري خليط البرغر عن طريق الضغط على الجسم الأساسي لأسفل المكبس أو قلب ملحق تشكيل البرغر مع الضغط على البرغر لأسفل لتحريره.

وصفة تحضير البرغر

(التحضير 4 شرائح برغر)

450 غرام لحم بقري مفروم ناعم

1 ثمرة بصل - مفروم ناعم

توابل حسب الذوق

- 1 اخطلي اللحم البقري المفروم مع البصل والتوابل معاً داخل سلطانية.
- 2 قسمي الخليط إلى 4 كميات متساوية ثم أضيفي كل كمية إلى ملحق تشكيل شرائح البرغر لتشكيلها (راجعى قسم استخدام ملحق تشكيل شرائح البرغر).
- 3 ادھني الشرائح بطبقة من الزيت وضعيها على شواية سابقة التسخين لمدة 4 إلى 5 دقائق على كل جانب أو اقلبيها في طبقة رقيقة من الزيت على درجة حرارة متوسطة.

العناية والتنظيف

- أوقفى دائماً تشغيل الجهاز وافصلية عن مصدر التيار الكهربى قبل التنظيف.

وحدة الطاقة

- تمسح بقطعة قماش رطبة ثم تجفف.
- يحذر استخدام مواد كاشطة أو غمر الجهاز في الماء.

ملحق مفرمة اللحم

- 1 حرر صمولة الحلقة يدوياً أو باستخدام مفتاح الربط 4 وقم بالتفكيك. اغسل كل الأجزاء في ماء دافئ مع الصابون، ثم جففها. لا تغسل أي جزء في غسالة الصحون. لا تستخدم محلول الصودا.
- 2 اعد التركيب.
- 3 امسح الشبكات بزيت نباتي، ثم غلفها بورق مشمع لمنع تغير اللون التصدأ.
- 4 أزيلى غطاء عصا دفع المكونات وخزني ملحقى تشكيل النقانق والكبة الشامية داخله. 11

ملحق تشكيل شرائح البرغر

- 1 افصلى ملحق تشكيل شرائح البرغر عن طريق إزالة الغطاء 21 لتحرير الجسم الأساسي 22 من المكبس.
 - 2 اغسلى الأجزاء وجففها تماماً.
- ### حشو النقانق/ملحق تحضير الكبة الشامية
- غسيل بالماء الساخن والصابون ثم التجفيف جيداً.

الخدمة ورعاية العملاء

- في حالة تلف السلك الكهربى، يجب استبداله لأسباب متعلقة بالسلامة من قبل KENWOOD أو مركز صيانة معتمد من قبل KENWOOD.
- إذا أردت الحصول على مساعدة بشأن: استخدام الجهاز عمليات صيانة وإصلاحات
- اتصلى بالمتجر الذى اشتريته منه الجهاز.
- تصميم وتطوير Kenwood فى المملكة المتحدة.
- صنع فى الصين.

جهاز عمل الكبة

الحشوة

- ٤٠٠ جم (١٠ اونصة) لحم حمل مقطع الى شرائح.
١٥ مل (١ ملعقة طعام) زيت
٢ بصلة متوسطة مفرومة ناعما
٥-١٠ مل (١-٢ ملعقة طعام) بهارات ممزوجة مطحونة.
١٥ مل (١ ملعقة طعام) طحين عادي
ملح وفلفل

- ١ باستعمال الشبكة الناعمة، يفرم اللحم.
٢ يقلى البصل حتى يصبح بلون بني ذهبي.
يضاف اللحم.
٣ تضاف المكونات المتبقية ويتم الطبخ لمدة ١-٢ دقيقة.
٤ يصرف اي دهن زائد ويترك ليبرد.

الاعداد النهائية

- ١ يدفع مزيج الغلاف خلال جهاز عمل الكبة.
٢ يقطع الى قطع بطول ٨ سم (٣ بوصة).
٣ يقرص احد طرفي الانبوب لغلقه. يدفع شيء من الحشوة - ليس اكثر من اللازم - في الطرف الاخر، ثم يغلق.
٤ يقلى بعمق بزيت ساخن (١٩٠ درجة) لحوالي ٦ دقائق او حتى يصبح بلون بني ذهبي.

الكبة هي طبق تقليدي في الشرق الاوسط: انها عبارة عن قطع طعام تتكون من اغلفة تعد من لحم حمل وبرغل قمع في داخلها حشوة من اللحم المفروم ومقلية بالغمر العميق.

١٩ مخروط

٢٠ قالب التشكيل

لاستعمال جهاز عمل الكبة

- ١ ركبي الحلزون (محور الدوران) داخل جسم مفرمة اللحم.
٢ ركبي سطح التشكيل ٢٠ - ضعي الحز فوق لسان الموضوع ٧.
٣ ركبي القمع ١٩.
٤ اربطي الصامولة الدائرية على نحو غير محكم.
٥ في وضع مفرمة اللحم الموضوع في الشكل ٨، ركبي المخرج. لفي الجسم بحيث يصبح أنبوب إدخال الطعام رأسي.
٦ احكمي ربط الصامولة الدائرية جيداً بيديك.
٧ ركبي الصينية.
٨ شغلي الجهاز وباستخدام عصا دفع الطعام ادفعي الخليط داخل أنبوب إدخال المكونات برفق. قطعها حسب الطول المطلوب.

طريقة عمل الكبة المحشية

الغلاف الخارجي

- ٥٠٠ جم (١ باوند و ٢ اونصة) لحم حمل او لحم ضأن بدون دهن، يقطع الى شرائح
٥٠٠ جم (١ باوند و ٢ اونصة) برغل قمع ، مغسول ومصفى
١ ثمرة بصل صغيرة مفروم ناعم

هام

استخدمي البرغل دائماً بعد التصفية مباشرة. في حالة ترك الخبز لكي يجف، فقد يؤدي ذلك إلى زيادة الحمل على المفرمة مما يؤدي إلى تلفها.

- ١ باستخدام سطح الفرغ الناعم، افرمي كمية أخرى من اللحم مع الدقيق مع إضافة البصل قبل آخر كمية.
٢ تمزج المواد. ثم تفرم لمرتين اضافيتين.
٣ قلبي البصل مع الخليط.
٤ ادفعي الخليط باستخدام ملحق تحضير الكبة الشامية.

٤ ضعي فوهة النقانق على ملحق مفرمة اللحم واربطي الصامولة الدائرية على نحو غير محكم.

٥ في وضع ملحق مفرمة اللحم الموضح في الشكل ⑥، ركبي المخرج. لفي الجسم بحيث يصبح أنبوب إدخال الطعام رأسي.

٦ احكمي ربط الصامولة الدائرية جيداً بيديك. ركبي الصينية.

٨ شغلي الجهاز وباستخدام عصا دفع المكونات، ادفعي المكونات المراد فرمها برفق في اتجاه قاع أنبوب إدخال المكونات.

لا تدفعي المكونات بقوة - فقد تتسبب القوة في تلف المفرمة. افردي الأمعاء مع تعبئة اللحم المفروم داخلها. لا تفرطي في تعبئة الأمعاء باللحم المفروم.

٩ لفي الأمعاء في حركة لولبية لتشكيل النقانق.

طريقة عمل سجق الخنزير

١٠٠ جم (٤ اونصة) خبز جاف

٦٠٠ جم (١,٥ باوند) لحم خنزير، شرح

ودهن. يقطع الى شرائح.

بيضة واحدة مخفوقة

٥ مل (ملعقة طعام) اعشاب ممزوجة

ملح وفلفل

١ انقعي الخبز في الماء ثم اعصريه للتخلص من السوائل الزائدة.

٢ يفرم اللحم في الوعاء.

٣ تضاف المواد المتبقية وتمزج جيداً.

٤ شكليه في صورة نقانق (راجع قسم "استخدام فوهة النقانق").

٥ يقلى او يشوى او يطبخ السجق حتى يصبح بلون بني ذهبي.

● لإطالة عمر المفرمة، لا تشغيلها لفترة مستمرة أطول من ١٥ دقيقة (اسمحي بفترة استراحة للجهاز لمدة ١٠ دقائق بين كل كمية تريدين فرمها والكمية التي تليها).

● في حالة توقف الموتور فجأة أثناء التشغيل أو في حالة حدوث انحشار، أوقفي تشغيل الجهاز. اضغطي على مفتاح التشغيل العكسي ⑤ (R) لبضع ثواني لإزالة المكونات العالقة. افصلي الجهاز عن مصدر التيار الكهربائي وأزيلي أي مكونات عالقة.

● عند اختيارك وظيفة التشغيل العكسي، انتظري دائماً حتى يتوقف الجهاز تماماً عن التشغيل قبل نقل مفتاح ON/OFF (تشغيل/إيقاف) إلى موضع التشغيل العكسي (R).

٦ أوقفي تشغيل الجهاز وافصله عن مصدر التيار الكهربائي بعد الانتهاء من استخدامه.

٧ فكي ربط الصامولة الدائرية. إذا دعت الحاجة، استخدم مفتاح الربط المزود مع الجهاز.

٨ اضغطي مع الاستمرار على زر التحرير ② الموجود أعلى وحدة الطاقة (الموتور) مع لف أنبوب إدخال المكونات في اتجاه مقدمة وحدة الطاقة (الموتور)، ثم اسحبيه لتحريره.

جهاز حشو السجق

استخدمي أمعاء البقر مع فوهة النقانق الكبيرة واستخدمي أمعاء الخراف/الحملان مع فوهة النقانق الصغيرة. أو بطريقة أخرى، لفي لحم النقانق في كسرات الخبز (البقسماط المطحون) أو الدقيق قبل الطهي.

⑩ فوهة صغيرة (للسجق الناعم)

⑪ فوهة كبيرة (للسجق السميك)

⑫ صفيحة القاعدة

لاستعمال جهاز حشو السجق

١ في حالة استخدامك للجلد، انقعيه أولاً في ماء بارد لمدة ٣٠ دقيقة. ثم افتحها باستخدام ضخ الماء داخلها ثم ضعي فوهة النقانق المختارة تحت صنوبر ماء مفتوح واسحبي الأمعاء في اتجاه الفوهة.

٢ ركبي الحلزون (محور الدوران) داخل جسم مفرمة اللحم.

٣ ركبي سطح الفرغ الأساسي ⑱ - ضعي الحز فوق لسان الموضوع ⑤.

تجميع مفرمة اللحم

استخدمي مفرمة اللحم لتحضير وفرم اللحوم والدواجن والأسماك. استخدمي الملحقات المزودة مع الجهاز لتشكيل اللحم المفروم في صورة النقانق والكبة الشامية وشرائح البرغر.

قبل التوصيل بالكهرباء

- ١ ركبى الحلزون (محور الدوران) ⑩ داخل مفرمة اللحم.
- ٢ ركبى سكين التقطيع ⑨ - بحيث يكون اتجاه جانب القطع للخارج ①. تأكدي من تركيب السكين بشكل صحيح - حيث أنه في حالة عدم التركيب الصحيح قد يتسبب ذلك في تلف المفرمة.
- ٣ ركبى شبكة الفرغ ⑧. ضعي الحز فوق لسان الموضع ②.
- تستعمل الشبكة الناعمة للحم النيئ؛ السمك؛ انواع الجوز الصغيرة؛ او اللحم المطبوخ لأجل إعداد فطائر الراعي او اللحم المطبوخ على هيئة رغيف.
- تستعمل الشبكة المتوسطة والخشنة للحم النيئ؛ السمك؛ انواع الجوز؛ الخضار؛ الجبن الصلب؛ او الفاكهة المقشرة او المجففة لاعداد البودنغ والمربى.
- ٤ ركب الصمولة الحلقيه بشكل مرتخ.

- تأكد من ان مصدر الكهرباء المتوفر لديك مماثلاً لما هو مبين اسفل الجهاز.
- يتوافق هذا الجهاز مع توجيهات المجموعة الأوروبية 2004/108/EC المتعلقة بالتوافق الكهرومغناطيسي وتنظيمات المجموعة الأوروبية رقم 1935/2004 بتاريخ ٢٧/١٠/٢٠٠٤ المتعلقة بالمواد المتلامسة مع الطعام.

قبل الاستعمال للمرة الاولى

- ١ تغسل الاجزاء، انظر "الرعاية والتنظيف".
- ٢ لفي أي طول زائد في السلك الكهربائي حول القوس الموجود في الجانب السفلي لوحدة الطاقة (الموتور) ④.

الدليل

مفرمة اللحم

- ١ في وضع محلق مفرمة اللحم الموضح في الشكل ③، ركبى المخرج. لفي الجسم بحيث يصبح أنبوب إدخال الطعام رأسي.
- ٢ احكمي ربط الصامولة الدائرية جيداً بيديك. في حالة حصولك على نتائج فرم غير مرضية عند فرم اللحوم، أوقفى تشغيل الجهاز وافصله عن مصدر التيار الكهربائي. فكي الملحوق واغسله ثم أعيدى تركيبه في موضعه وركبيه في وحدة الطاقة (الموتور). احكمي ربط الصامولة الدائرية باستخدام مفتاح الربط المزود ④.
- ٣ ركبى الصينية ⑬.
- ٤ يجب إذابة الثلج (فك تجميد) المكونات المجمدة تماماً قبل فرمها. قطعي اللحم إلى قطع بطول ٢,٥ سم - قطع عريضة.
- ٥ شغلي الجهاز ⑤. باستخدام عصا دفع المكونات، ادفعي المكونات برفق قطعة واحدة في المرة الواحدة. لا تدفعي المكونات بقوة - فقد تتسبب القوة في تلف المفرمة.

- ① وحدة الطاقة
- ② زر التحرير
- ③ منفذ الملحقات
- ④ مكان تخزين السلك
- ⑤ مفتاح ON/OFF (تشغيل/إيقاف) مزود بوظيفة التشغيل العكسي
- ⑥ مفتاح
- ⑦ صمولة حلقيه
- ⑧ شبكات الفرغ: شبكة الفرغ الناعم، شبكة الفرغ المتوسط، شبكة الفرغ الخشن
- ⑨ سكين قطع
- ⑩ حلزون
- ⑪ جسم المفرمة
- ⑫ أنبوب إدخال المكونات
- ⑬ صينية
- ⑭ عصا دفع المكونات/وحدة تخزين
- ⑮ ملحقات تشكيل النقانق والكبة الشامية
- ⑮ غطاء عصا دفع المكونات

- يمكن استخدام الأجهزة من قبل أشخاص ذوي قدرات جسدية أو حسية أو عقلية منخفضة وممن هم دون خبرة أو معرفة باستخدام الأجهزة في حالة منحهم التعليمات الخاصة بالاستخدام أو الإشراف عليهم بحيث يمكنهم استخدامه بطريقة آمنة مع إدراك المخاطر التي تنطوي على استخدام الجهاز.
- يجب ملاحظة الأطفال للتأكد من عدم عبثهم بالجهاز.
- قد يؤدي سوء استخدام الجهاز إلى حدوث إصابات.
- لا يجوز استخدام هذا الجهاز من قبل الأطفال. احتفظي بالجهاز والسلك الكهربائي بعيداً عن متناول الأطفال.
- استخدم الجهاز في الاستخدام المنزلي فقط. لا تتحمل Kenwood أية مسؤولية في حالة تعرض الجهاز للاستخدام غير الصحيح أو عدم الالتزام بهذه التعليمات.

عربي

قبل القراءة، الرجاء قلب الصفحة الأولى لعرض الصور

السلامة

- اقرأ هذه التعليمات بحرص واحتفظ بها لترجع لها في المستقبل
- اخلع كل مواد التغليف وأي ملصقات.
- تأكد دائماً من ازالة العظام والقشرة الخ من اللحم قبل الفرغ.
- عند فرغ الجوز وما شابه ضع فقط بضع حبات كل مرة ودع الحلزون يلتقطها قبل اضافة المزيد.
- دائماً افصل من الكهرباء:
 - قبل تركيب او ازالة الاجزاء
 - بعد الاستعمال
 - قبل التنظيف.
- دائماً استعمل الدافعة المزودة. ابدأ لا تضع اصابعك او اية ادوات في انبوية التغذية.
- تحذير- ان سكين التقطيع حادة، يجب تداولها بعناية في الاستعمال والتنظيف على حد سواء.
- تأكد من ان القطعة الملحقة مثبتة باحكام في محلها قبل التشغيل.
- لتجنب الصدمات الكهربائية، لا تسمح ابدأ لوحدة الطاقة او السلك او القابس بالابتلال.
- ابدأ لا تستعمل مفرمة متضررة. بل افحصها او اصلحها: انظر "الخدمة ورعاية العملاء".
- ابدأ لا تستعمل ملحقات ليس مصرح باستعمالها.
- ابدأ لا تسمح للسلك بالتدلي حيث يمكن لطفل الامسك به.



HEAD OFFICE: Kenwood Limited, 1-3 Kenwood Business Park, New Lane, Havant, Hampshire PO9 2NH

kenwoodworld.com

KENWOOD
CREATE MORE

124584/1