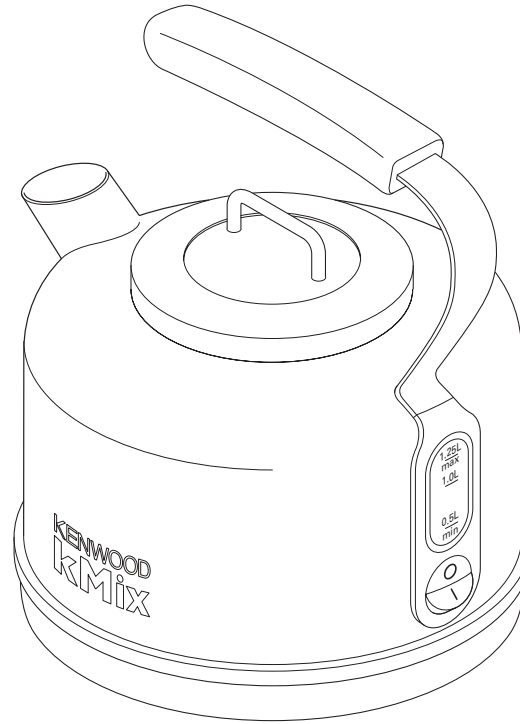


# KENWOOD



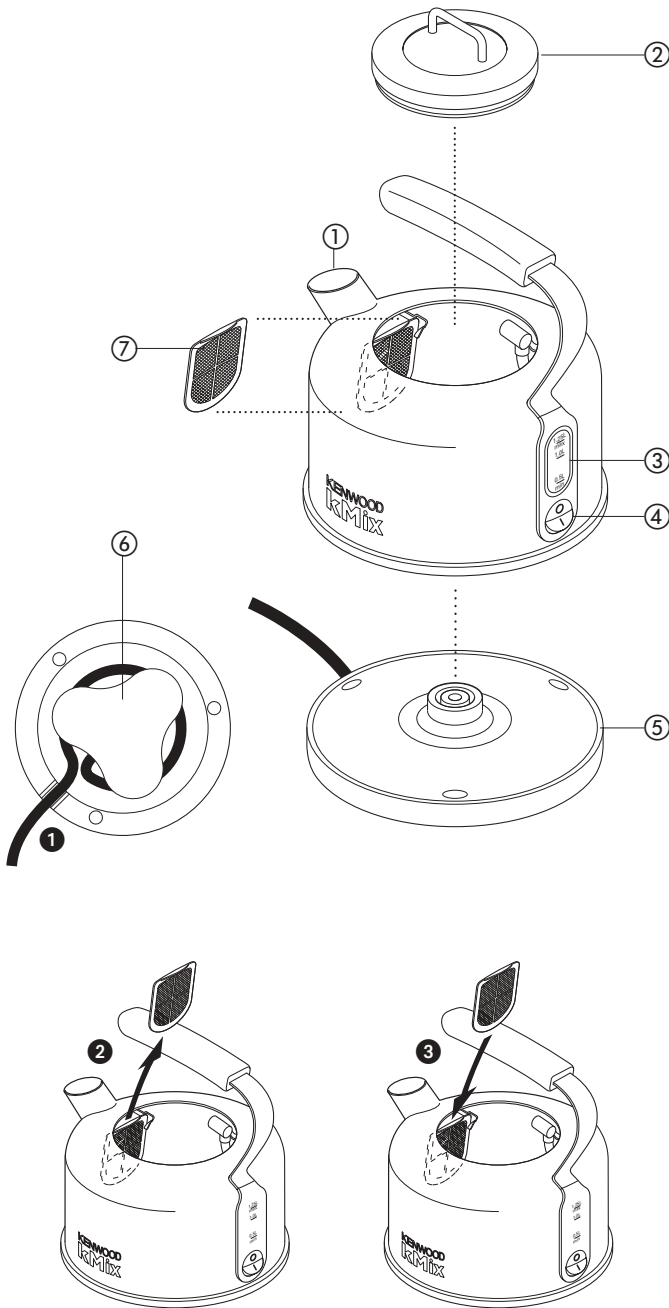
## SKM030 series

English	2 - 4
Nederlands	5 - 7
Français	8 - 10
Deutsch	11 - 13
Italiano	14 - 16
Português	17 - 19
Español	20 - 22
Dansk	23 - 25
Svenska	26 - 28
Norsk	29 - 31
Suomi	32 - 34
Türkçe	35 - 37
Česky	38 - 40
Magyar	41 - 43
Polski	44 - 46
Русский	47 - 50
Ελληνικά	51 - 54
Slovenčina	55 - 57
Українська	58 - 60
عربي	٢٦ - ١٦



Head Office Address:  
Kenwood Limited, New Lane, Havant, Hampshire PO9 2NH, UK  
[www.kenwoodworld.com](http://www.kenwoodworld.com)  
Designed and engineered by Kenwood in the UK  
Made in China

19264/2



## before using your Kenwood appliance

- Read these instructions carefully and retain for future reference.
- Remove all packaging and any labels.

## safety

- Always use the filter and never over-fill - boiling water may splash out.
- Avoid contact with steam coming out of the spout area when pouring and out of the lid or spout area when refilling.
- Beware: the metal body of the kettle will get hot during operation.
- Never let the cord hang down where a child could grab it.
- **Always unplug your kettle when not in use.**
- Never put the kettle, powerbase, cord or plug in liquid.
- Never use a damaged appliance. Get it checked or repaired: see 'service and customer care'.
- **Caution:** Do not operate the kettle on an inclined surface.
- Only use the powerbase supplied and keep it clean and dry.
- Make sure the lid is secure before switching the kettle on.
- **Warning:** Do not open the lid while the water is boiling.
- Take care when opening the lid - droplets of hot water may be ejected.
- Make sure the kettle is switched off before lifting or pouring.
- Remove the kettle from the base before filling or pouring.
- Never put the kettle near or on cooker hot plates or gas burners.
- This kettle is for boiling water only.

- This appliance is not intended for use by persons (including children) with reduced physical, sensory or mental capabilities, or lack of experience and knowledge, unless they have been given supervision or instruction concerning use of the appliance by a person responsible for their safety.

- Children should be supervised to ensure that they do not play with the appliance.

- Only use the appliance for its intended domestic use. Kenwood will not accept any liability if the appliance is subject to improper use, or failure to comply with these instructions.

## before plugging in

- Make sure your electricity supply is the same as the one shown on the underside of your kettle.
- This appliance conforms to EC directive 2004/108/EC on Electromagnetic Compatibility and EC regulation no. 1935/2004 of 27/10/2004 on materials intended for contact with food.

## before using for the first time

- 1 Wrap any excess cord around the bracket on the underside of the powerbase **1**.
- 2 Fill to 'MAX', boil, then pour the water away. Repeat 2 to 3 times.

## key

- ① spout
- ② lid
- ③ water level gauge
- ④ on/off switch with indicator light
- ⑤ 360° powerbase
- ⑥ cord wrap
- ⑦ filter

## to use your kettle

- 1 Fill the kettle through either the spout or by removing the lid. The water level must be between 'MAX' and 'MIN'.
- Be economical: do not boil more water than you need.
- To improve the quality of your drinks always use fresh water.
- Empty the kettle after each use.
- 2 Check the lid is closed.
- 3 Plug in and switch on. The indicator light will come on.
- 4 Your kettle will boil and switch off automatically. To re-boil, wait a few seconds - the on/off switch needs time to reset.

- **If you experience problems with your kettle switching on and off during use or switching off before boiling, check that the flat element is free from scale - see "descaling".**

- Your kettle is fitted with a filter to hold back limescale particles.
- If you find drops of water under your kettle, don't worry - it is just condensation.

### **boil-dry protection**

- If you switch on with too little water, your kettle will cut out automatically. Switch off, remove from the powerbase and let it cool down before re-filling. When it has cooled down, the switch will reset itself.

## care and cleaning

- Before cleaning, unplug your kettle and let it cool down.

### **the outside and powerbase**

- Wipe with a damp cloth, then dry. Do not use abrasives - they will scratch the metal and plastic surfaces.

### **the inside**

- Even though your kettle comes with a filter, you still need to clean the inside (and the filter) regularly.

### **the filter**

- 1 Remove the lid.
- 2 Slide the filter out ②.
- 3 **either** rinse under the tap or use a soft brush.  
**or** when descaling your kettle, drop the filter in too. Rinse thoroughly.
- 4 Slide the filter back in to refit ③.

### **descaling**

- Regular descaling of the flat element will improve the performance of your kettle. If the kettle is not descaled regularly the build up of limescale may result in the following:
  - problems may be experienced with the kettle switching on and off during use or switching off before boiling.
  - the kettle may take longer to boil.
  - the flat element may be damaged.

Please note: Failure to descale your kettle may invalidate your guarantee.

- When limescale starts to build up on the heating element, buy a suitable descaler and descale your kettle. After descaling, boil with fresh water several times and discard. Clean any descaler off the kettle - it can damage the parts.
- Some regions of the country have chalky water. This makes boiled water look cloudy and leaves a deposit on the side of the kettle. This is normal but can be removed with regular cleaning.
- Alternatively, to reduce limescale build up, use filtered water to fill your kettle.

## service and customer care

- If the cord is damaged it must, for safety reasons, be replaced by KENWOOD or an authorised KENWOOD repairer.

If you need help with:

- using your appliance or
  - servicing or repairs
- Contact the shop where you bought your appliance.
- Designed and engineered by Kenwood in the UK.
  - Made in China.



### **IMPORTANT INFORMATION FOR CORRECT DISPOSAL OF THE PRODUCT IN ACCORDANCE WITH EC DIRECTIVE 2002/96/EC.**

At the end of its working life, the product must not be disposed of as urban waste.

It must be taken to a special local authority differentiated waste collection centre or to a dealer providing this service.

Disposing of a household appliance separately avoids possible negative consequences for the environment and health deriving from inappropriate disposal and enables the constituent materials to be recovered to obtain significant savings in energy and resources. As a reminder of the need to dispose of household appliances separately, the product is marked with a crossed-out wheeled dustbin.

## **Vouw de voorpagina a.u.b. uit voordat u begint te lezen. Op deze manier zijn de afbeeldingen zichtbaar**

### **voordat u uw Kenwood-apparaat gebruikt:**

- Lees deze instructies zorgvuldig door en bewaar ze voor toekomstig gebruik.
- Verwijder alle verpakking en labels.

## veiligheid

- Maak altijd gebruik van de filter en doe het apparaat nooit te vol - het kokende water kan eruit spatten.
- Vermijd contact met de stoom die uit de tuit komt bij het inschenken of uit het deksel en de tuit komt bij het vullen.
- Let op: het metalen lichaam van de waterkoker wordt heet tijdens het gebruik.
- Laat het snoer nooit overhangen, zodat een kind erbij kan.
- **Haal de stekker altijd uit het stopcontact wanneer u de ketel niet gebruikt.**
- Dompel de ketel, het onderstel, het snoer of de stekker nooit onder in een vloeistof.
- Gebruik nooit een beschadigd apparaat. Laat het nakijken of repareren: zie 'onderhoud en klantenservice'.
- **Voorzichtig:** Gebruik de waterkoker niet op een hellend oppervlak.
- Maak uitsluitend gebruik van het bijgeleverde onderstel en zorg dat dit schoon en droog blijft.
- Controleer of de deksel gesloten is voordat u de ketel inschakelt.
- **Waarschuwing:** Open het deksel niet terwijl het water kookt.
- Pas op bij het openen van het deksel, omdat daarbij druppels heet water kunnen vrijkomen.
- Schakel de waterkoker altijd uit, voordat u deze optilt om te schenken.

- Haal altijd de ketel van het onderstel voordat u hem vult of water uitschenkt.
- Zet de ketel nooit op of naast een hete kookplaat of gasbrander.
- Deze ketel is uitsluitend voor het koken van water.
- Dit apparaat is niet bedoeld voor gebruik door personen (inclusief kinderen) met verminderde lichamelijke, zintuiglijke of geestelijke vermogens of gebrek aan ervaring en kennis, tenzij ze toezicht of instructies over het gebruik van het apparaat hebben gekregen van de persoon die verantwoordelijk is voor hun veiligheid.
- Op kinderen moet toezicht gehouden worden om er zeker van te zijn dat ze niet met het apparaat spelen.
- Gebruik het apparaat alleen voor het huishoudelijke gebruik waarvoor het is bedoeld. Kenwood kan niet aansprakelijk worden gesteld in het geval dat het apparaat niet correct is gebruikt, of waar deze instructies niet worden opgevolgd.

### **voordat u de stekker in het stopcontact steekt**

- Controleer of de spanning van het stopcontact overeenkomt met de gegevens op het typeplaatje aan de onderkant van uw waterkoker.
- Dit apparaat voldoet aan de EC-richtlijn 2004/108/EC betreffende de elektromagnetische compatibiliteit en EC-bepaling 1935/2004 van 27/10/2004 betreffende materialen die bestemd zijn voor contact met voedsel.

### **voordat u het apparaat voor de eerste keer gebruikt**

- 1 Wikkel het teveel aan snoer om het haakje aan de onderkant van het voetsuk ❶.
- 2 Vul de waterkoker tot aan de indicatie 'MAX', kook het water en gooi het daarna weg. Dit 2-3 keer herhalen.

## Index

- ① schenktuit
- ② deksel
- ③ waterniveau-indicator
- ④ aan/uit-schakelaar met indicatielampje
- ⑤ onderstel van 360°
- ⑥ snoeropbergruimte
- ⑦ filter

## het gebruik van uw ketel

- 1 Vul de ketel via de tuit of door het deksel te verwijderen. Het waterpeil moet zich tussen MAX en MIN bevinden.
- Wees zuinig en kook niet meer water dan u nodig heeft.
- Om de kwaliteit van uw dranken te verbeteren, moet u altijd vers water gebruiken.
- Giet na gebruik overtollig water uit de ketel.
- 2 Controleer of het deksel gesloten is.
- 3 Steek de stekker in het stopcontact en schakel het apparaat in. Het indicatielampje gaat aan.
- 4 Het water zal gaan koken en de waterkoker slaat automatisch af. Wacht een paar seconden om het water opnieuw te koken; de aan/uit-schakelaar springt pas na een paar seconden terug in de uitgangspositie.
- **Als het u moeite kost de ketel tijdens gebruik aan- en uit te zetten of uit te zetten voordat het water kookt, kijk dan of er geen kalkaanslag op het platte verwarmingselement zit – zie ‘ontkalken’.**
- Uw ketel heeft een filter om de losse kalkaanslag op te vangen.
- U hoeft zich geen zorgen te maken als u waterdruppels onder de waterkoker aantreft, dit is slechts condens.

## beveiliging tegen droogkoken

- Als u het apparaat aanzet met te weinig water, slaat uw ketel automatisch af. Schakel het apparaat uit, verwijder het van het voetstuk en laat het afkoelen voor u er water in doet. Als het apparaat afgekoeld is, gaat de schakelaar vanzelf weer terug.

## onderhoud en reiniging

- Voordat u de waterkoker gaat reinigen, moet u de stekker uit het stopcontact halen en het apparaat laten afkoelen.

### buitenkant en onderstel

- Met een vochtige doek afvegen en vervolgens afdrogen. Gebruik geen schuurmiddelen – deze maken krassen op de metalen en plastic oppervlakken.

### de binnenkant

- Hoewel uw ketel met een filter geleverd wordt, moet u toch de binnenkant (en het filter) regelmatig schoonmaken.

### het filter

- 1 Het deksel verwijderen.
- 2 Schuif het filter ② eruit.
- 3 **Ofwel** spoel hem af onder de kraan of gebruik een zachte borstel **of** ontkalk de filter tegelijk met uw waterkoker. Spoel het vervolgens goed af.
- 4 Schuif het filter naar binnen om het weer aan te brengen ③.

### ontkalken

- Door het verwarmingselement regelmatig te ontkalken, gaat de werking van uw ketel vooruit. Als de ketel niet regelmatig ontkalkt wordt, kan de opeenhoping van kalk de volgende gevolgen hebben:
  - problemen met het in- en uitschakelen van de ketel tijdens het gebruik of de ketel schakelt zichzelf uit voor het water kookt.

- het kan langer duren voor het water in de ketel aan de kook komt.
- het verwarmingselement kan beschadigd worden.

Let op: Wanneer u nalaat uw ketel te ontkalken, kan uw garantie komen te vervallen.

- Wanneer zich kalkaanslag op het verwarmingselement afzet, koop dan een geschikt ontkalkingsmiddel voor uw waterkoker. Kalkaanslag zorgt namelijk voor langere kooktijden en brengt schade toe aan het verwarmingselement. Breng na het ontkalken enkele malen vers water aan de kook en gooi het daarna weg. Verwijder eventuele resten van het ontkalkingsmiddel uit de ketel omdat het de onderdelen kan beschadigen.
- In sommige delen van het land heeft het water een relatief hoog kalkgehalte, waardoor het water er troebel uitziet en er aanslag tegen de binnenzijde van de waterkoker komt te zitten. Dit is een normaal verschijnsel en de aanslag kan met een gewoon schoonmaakmiddel verwijderd worden.
- Een andere mogelijkheid om kalkaanslag te voorkomen is het gebruik van gefilterd water.

## onderhoud en klantenservice

- Als het snoer beschadigd is, moet het om veiligheidsredenen door KENWOOD of een door KENWOOD geautoriseerd reparatiebedrijf vervangen worden.

Als u hulp nodig hebt met:

- het gebruik van uw apparaat of
- onderhoud en reparatie kunt u contact opnemen met de winkel waar u het apparaat gekocht hebt.

- Ontworpen en ontwikkeld door Kenwood in het VK.
- Vervaardigd in China.



### **BELANGRIJKE INFORMATIE VOOR DE CORRECTE VERWERKING VAN HET PRODUCT IN OVEREENSTEMMING MET DE EUROPESE RICHTLIJN 2002/96/EC**

Aan het einde van de levensduur van het product mag het niet samen met het gewone huishoudelijke afval worden verwerkt. Het moet naar een speciaal centrum voor gescheiden afvalinzameling van de gemeente worden gebracht, of naar een verkooppunt dat deze service verschaft. Het apart verwerken van een huishoudelijk apparaat voorkomt mogelijke gevolgen voor het milieu en de gezondheid die door een ongeschikte verwerking ontstaan en zorgt ervoor dat de materialen waaruit het apparaat bestaat, teruggewonnen kunnen worden om een aanmerkelijke besparing van energie en grondstoffen te verkrijgen. Om op de verplichting tot gescheiden verwerking van elektrische huishoudelijke apparatuur te wijzen, is op het product het symbool van een doorgekruiste vuilnisbak aangebracht.

## **Avant de lire, veuillez déplier la première page contenant les illustrations**

### **avant d'utiliser votre appareil Kenwood**

- Lisez et conservez soigneusement ces instructions pour pouvoir vous y référer ultérieurement.
- Retirez tous les éléments d'emballage et les étiquettes.

## sécurité

- Utilisez toujours le filtre et ne remplissez pas trop – l'eau en ébullition pourrait être projetée hors de la bouilloire.
- Évitez tout contact avec la vapeur sortant de la zone du bec verseur pendant le déversement et celle sortant de l'ouverture du couvercle ou du bec lors du remplissage.
- Attention : le corps métallique de la bouilloire devient extrêmement chaud durant l'utilisation.
- Ne laissez jamais pendre le cordon à portée d'un enfant qui pourrait s'en emparer.
- **Débranchez toujours votre bouilloire en dehors des périodes d'utilisation.**
- N'immergez jamais la bouilloire, la base d'alimentation, le cordon ou la prise dans un liquide.
- N'utilisez jamais un appareil en mauvais état. Faites-le vérifier ou réparer : reportez-vous à la section « service après-vente ».
- **Attention :** N'utilisez pas la bouilloire sur une surface inclinée.
- N'utilisez que la base d'alimentation fournie et maintenez-la propre et sèche.
- Vérifiez que le couvercle est fermement en place avant de mettre la bouilloire sous tension.
- **Attention :** N'ouvrez pas le couvercle pendant que l'eau bout.
- Faites attention en soulevant le couvercle – des gouttelettes d'eau bouillante peuvent être projetées.
- Avant de remplir ou de vider l'eau, vérifiez que la bouilloire est hors tension.

- Avant de remplir ou de vider l'eau, enlevez la bouilloire de son socle.
- Ne mettez jamais la bouilloire à proximité de ou sur les plaques chauffantes ou les brûleurs à gaz de votre cuisinière.
- Cette bouilloire n'est prévue que pour l'eau.
- Cet appareil n'est pas destiné à être utilisé par des personnes (y compris des enfants) dont les capacités physiques, sensorielles ou mentales sont diminuées, ou qui ne disposent pas des connaissances ou de l'expérience nécessaires, à moins qu'elles n'aient été formées et encadrées pour l'utilisation de cet appareil par une personne responsable de leur sécurité.
- Les enfants doivent être surveillés afin qu'ils ne puissent pas jouer avec cet appareil.
- N'employez l'appareil qu'à la fin domestique prévue. Kenwood décline toute responsabilité dans les cas où l'appareil est utilisé incorrectement ou que les présentes instructions ne sont pas respectées.

### **avant de brancher l'appareil**

- Assurez-vous que le courant électrique que vous utilisez est le même que celui indiqué sous votre bouilloire.
- Cet appareil est conforme à la directive 2004/108/CE de la CE sur la compatibilité électromagnétique, et au règlement 1935/2004 de la CE du 27/10/2004 sur les matériaux destinés au contact alimentaire.

### **avant d'utiliser votre appareil pour la première fois**

- 1 Enroulez l'excédent de cordon autour du clip sous le socle d'alimentation ①.
- 2 Remplissez jusqu'au repère « MAX », faites bouillir et jetez l'eau. Répétez l'opération 2 à 3 fois.



## légende

- ① bec verseur
- ② couvercle
- ③ niveau d'eau
- ④ commutateur marche/arrêt avec témoin lumineux
- ⑤ socle d'alimentation 360°
- ⑥ enrouleur de cordon
- ⑦ filtre

## utilisation de votre bouilloire

- 1 Remplissez la bouilloire par le bec verseur ou en retirant le couvercle. Le niveau d'eau doit se trouver entre les repères « MAX » et « MIN ».
- Soyez économique: ne faites pas bouillir plus d'eau que nécessaire.
- Utilisez toujours de l'eau fraîche pour améliorer la qualité de vos boissons.
- Videz la bouilloire après chaque utilisation.
- 2 Vérifiez que le couvercle est bien fermé.
- 3 Branchez et mettez en marche. Le témoin lumineux s'allume.
- 4 Votre bouilloire amènera l'eau à ébullition et se coupera automatiquement. Pour faire rebouillir l'eau, attendez quelques secondes. Il faut laisser le temps à l'interrupteur Marche/Arrêt (on/off) de se réinitialiser.
- **Si le fonctionnement de votre bouilloire s'interrompt momentanément en cours d'utilisation ou si elle s'éteint avant ébullition, assurez-vous que la résistance plate ne soit pas recouverte de tartre (voir « détartrage »).**
- Votre bouilloire est équipée d'un filtre pour retenir les particules calcaires.
- Si vous trouvez des gouttes d'eau en dessous de votre bouilloire, ne vous inquiétez pas – ce n'est que de la condensation.

## protection contre l'assèchement

- Si à la mise sous tension il n'y a pas suffisamment d'eau, la bouilloire s'éteint automatiquement. Éteignez, retirez la bouilloire du socle d'alimentation et laissez-la refroidir avant de la remplir. Lorsqu'elle a refroidi, le commutateur se réinitialise.

## entretien et nettoyage

- Avant de procéder au nettoyage, débranchez votre bouilloire et laissez-la refroidir.

### extérieur et base d'alimentation

- Essayez avec un chiffon humide, puis séchez. N'utilisez pas d'abrasifs – ils rayent le métal et les surfaces en plastique.

### intérieur

- La présence d'un filtre dans la bouilloire ne vous dispense pas d'en nettoyer régulièrement l'intérieur et le filtre.

### le filtre

- 1 Retirez le couvercle.
- 2 Glissez le filtre vers l'extérieur ②.
- 3 **Soit** rincez à l'eau courante ou utilisez une brosse douce, **soit**, lorsque vous détartrez votre bouilloire, mettez également le filtre dans la bouilloire. Rincez abondamment.
- 4 Glissez le filtre en position dans la bouilloire ③.

### détartrage

- Un détartrage régulier de l'élément plat améliorera le fonctionnement de votre bouilloire. Si la bouilloire n'est pas régulièrement détartrée le dépôt de calcaire peut provoquer :
  - des problèmes peuvent se produire à la mise sous et hors tension pendant l'utilisation ou à la mise hors tension avant l'ébullition.

- l'ébullition peut tarder.
- l'élément plat peut être endommagé.

Remarque : L'oubli du détartrage peut annuler votre garantie.

- Si du tartre se forme sur l'élément chauffant, achetez un produit détartrant approprié et détartrez votre bouilloire. En cas de présence de tartre, il faudra plus longtemps à la bouilloire pour faire bouillir l'eau et l'élément chauffant risquera de brûler. Après avoir détartré l'appareil, faites bouillir de l'eau fraîche plusieurs fois de suite et jetez cette eau. Veillez à ne pas laisser de produit détartrant sur votre bouilloire – les éléments pourraient être endommagés.
- Certaines régions du pays possèdent une eau calcaire. De ce fait, l'eau bouillie est trouble et laisse un dépôt sur les bords de la bouilloire. Il s'agit d'un phénomène normal, auquel il est toutefois possible de remédier par un nettoyage régulier.
- Une autre possibilité pour réduire la formation de tartre est d'utiliser de l'eau filtrée pour remplir votre bouilloire

## service après-vente

- Si le cordon est endommagé, il doit être remplacé, pour des raisons de sécurité, par KENWOOD ou par un réparateur agréé KENWOOD.

Si vous avez besoin d'aide concernant :

- l'utilisation de votre appareil
  - l'entretien ou les réparations
- Contactez le magasin où vous avez acheté votre appareil.
- Conçu et développé par Kenwood au Royaume-Uni.
  - Fabriqué en Chine.



### **AVERTISSEMENTS POUR L'ÉLIMINATION CORRECTE DU PRODUIT AUX TERMES DE LA DIRECTIVE EUROPÉENNE 2002/96/EC.**

Au terme de son utilisation, le produit ne doit pas être éliminé avec les déchets urbains.

Le produit doit être remis à l'un des centres de collecte sélective prévus par l'administration communale ou auprès des revendeurs assurant ce service.

Éliminer séparément un appareil électroménager permet d'éviter les retombées négatives pour l'environnement et la santé dérivant d'une élimination incorrecte, et permet de récupérer les matériaux qui le composent dans le but d'une économie importante en termes d'énergie et de ressources. Pour rappeler l'obligation d'éliminer séparément les appareils électroménagers, le produit porte le symbole d'un caisson à ordures barré.

## **Vor dem Lesen bitte die Titelseite mit den Illustrationen auseinanderfalten**

### **vor Gebrauch Ihres Kenwood-Gerätes**

- Lesen Sie diese Anleitung sorgfältig durch und bewahren Sie diese zur späteren Benutzung auf.
- Entfernen Sie jegliches Verpackungsmaterial und alle Aufkleber.

## Sicherheitshinweise

- Immer den Filter benutzen und nicht zu voll machen – kochendes Wasser könnte herausspritzen.
- Achten Sie auf Dampf der aus dem Ausguss Ihres Kochers austreten kann oder wenn Sie den Deckel anheben, um Wasser nachzufüllen.
- **Achtung:** Der Metallkörper des Wasserkochers erhitzt sich während des Betriebs.
- Kinder vom Gerät fernhalten. Darauf achten, dass alle Kabel außer Reichweite eines Kindes sind.
- **Wenn der Wasserkocher nicht im Betrieb ist, muss immer der Stecker gezogen werden.**
- Wasserkessel, Anschlußplatte, Netzkabel oder Netzstecker nie in Flüssigkeiten tauchen.
- Verwenden Sie niemals ein beschädigtes Gerät. Lassen Sie dieses überprüfen oder reparieren: siehe 'Kundendienst und Service'.
- **Achtung:** Den Wasserkocher niemals auf schräger Fläche benützen.
- Nur die zum Lieferumfang gehörende Anschlußplatte verwenden; die Anschlußplatte sauber und trocken halten.
- Vor Einschalten des Wasserkochers sicherstellen, daß der Deckel sicher eingerastet ist.
- **Warnung:** Während das Wasser kocht, nicht den Deckel öffnen.
- Vorsicht beim Öffnen des Deckels – es können Tropfen heißen Wassers austreten.

- Vor dem Ausgießen oder Anheben den Wasserkocher unbedingt ausschalten.
- Vor dem Füllen oder Ausgießen den Wasserkocher von der Anschlußplatte nehmen.
- Den Wasserkocher von heißen Herdplatten oder Gasflammen fernhalten.
- Verwenden Sie den Wasserkocher nur zum Kochen von Wasser.
- Dieses Gerät darf weder von physisch noch von geistig behinderten oder in ihrer Bewegung eingeschränkten Personen (einschließlich Kinder) benutzt werden. Auch dürfen Personen die weder Erfahrung noch Kenntnis im Umgang mit dem Gerät haben, dieses erst nach Anweisungen durch eine für ihre Sicherheit zuständige Person in Betrieb nehmen.
- Kinder müssen überwacht werden, damit sie mit dem Gerät nicht spielen.
- Verwenden Sie das Gerät nur für seinen vorgesehenen Zweck im Haushalt. Bei unsachgemäßer Benutzung oder Nichteinhaltung dieser Anweisungen übernimmt Kenwood keinerlei Haftung.

### **Vor dem Anschluß**

- Die Netzspannung muß mit den Angaben auf dem Typenschild am Boden des Wasserkochers übereinstimmen.
- Das Gerät entspricht der EG-Richtlinie 2004/108/EG und der EG-Verordnung Nr. 1935/2004 vom 27/10/2004 über Materialien und Gegenstände, die dazu bestimmt sind, mit Lebensmitteln in Berührung zu kommen.

### **Vor der ersten Benutzung**

- 1 Wickeln Sie überschüssiges Kabel um die Kabelaufwicklung auf der Unterseite des Sockels ①.
- 2 Wasser bis 'MAX' einfüllen, aufkochen lassen und dann das Wasser weggießen. 2 bis 3 Mal wiederholen.

## Legende

- ① Ausgießer
- ② Deckel
- ③ Wasserstandsanzeige
- ④ ein/aus Schalter mit Leuchtanzeige
- ⑤ 360° Heizelementboden
- ⑥ Kabelaufwicklung
- ⑦ Filter

## Benutzen Ihres Wasserkochers

- 1 Füllen Sie den Wasserkocher entweder durch den Ausguss oder öffnen Sie den Deckel. Der Wasserstand muss zwischen ‚MAX‘ und ‚MIN‘ sein.
- Um Energie zu sparen, immer nur soviel Wasser erwärmen, wie benötigt wird.
- Bessere Getränke erhalten Sie, wenn Sie immer frisches Wasser verwenden.
- Den Wasserkocher nach jeder Benutzung ausleeren.
- 2 Der Deckel muß geschlossen sein.
- 3 Netzkabel einstecken und Gerät einschalten. Die Leuchtanzeige schaltet sich ein.
- 4 Der Wasserkocher erwärmt das Wasser bis zum Sieden und schaltet dann ab. Um das Wasser neu zu erwärmen, einige Sekunden warten - der Ein-Aus-Schalter benötigt eine Pause zum Rückstellen.
- **Wenn Ihr Wasserkocher bei der Verwendung ein- und ausschaltet, oder ausschaltet, bevor das Wasser kocht, prüfen, ob das Heizelement verkalkt ist - siehe "Entkalken".**
- Ihr Kessel ist mit einem Filter zum Herausfiltern von kalkhaltigen Partikeln ausgestattet.
- Falls Wassertropfen unterhalb des Wasserkochers zu finden sind, besteht kein Anlaß zur Sorge. Ursache ist Kondensation.

## Trockengehschutz

- Sollten Sie Ihren Kessel mit zu wenig Wasser einschalten, schaltet sich dieser automatisch ab. Abschalten, vom Sockel entfernen und vor dem Nachfüllen erst abkühlen lassen. Sobald dieser abgekühlt ist, resettet der Schalter von selbst.

## Pflege und Reinigung

- Vor der Reinigung den Wasserkocher aus der Steckdose ziehen und abkühlen lassen.

### Außenflächen und Anschlußplatte

- Mit einem feuchten Tuch wischen, anschließend trocknen. Verwenden Sie keine rauen Materialien – dies führt zu Kratzern auf Metall- und Kunststoffoberflächen.

### Innenseite

- Obwohl Ihr Kocher mit einem Filter ausgestattet ist, muss die Innenseite (wie auch der Filter) regelmäßig gereinigt werden.

### der Filter

- 1 Deckel abnehmen.
- 2 Ziehen Sie den Filter heraus ②.
- 3 **Entweder** unter fließendem Wasser ausspülen oder mit einem Pinsel reinigen **oder** beim Entkalken des Wasserkochers auch das Kesselsteinsieb in die Lösung einlegen. Sorgfältig ausspülen.
- 4 Den Filter wieder einsetzen ③.

### Entkalken

- Regelmäßiges Entkalken des flachen Elementes verbessert die Leistung Ihres Kochers. Wird der Kocher nicht regelmäßig entkalkt, kann die Bildung einer Kalkschicht folgendes mit sich führen:
  - beim Ein- und Ausschalten während des Betriebs oder vor dem Kochen kann es zu Problemen kommen.
  - Die Kochzeit kann sich verlängern.
  - Das flache Element kann beschädigt werden.

Bitte beachten Sie: Ein Nichtentkalken Ihres Kochers kann zum Verlust Ihrer Garantie führen.

- Wenn sich am Heizelement Kesselstein abgelagert, den Wasserkocher mit einem handelsüblichen Mittel entkalken. Durch Kesselsteinablagerungen wird das Wasser langsamer erwärmt, zudem kann das Heizelement durchbrennen. Nach dem Entkalken mehrmals frisches Wasser zum Sieden bringen und weggießen. Entkalkerreste völlig aus dem Wasserkessel entfernen – er kann die Teile beschädigen.
- Einige Landesregionen haben sehr hartes Wasser. Beim Sieden sieht dieses Wasser trübe aus und hinterläßt Ablagerungen am Rand des Wasserkochers. Diese Ablagerungen sind normal und können bei der regelmäßigen Reinigung entfernt werden.
- Um die Ablagerung von Kesselstein zu verringern, kann für den Wasserkocher auch gefiltertes Wasser verwendet werden.

## Kundendienst und Service

- Ein beschädigtes Netzkabel darf aus Sicherheitsgründen nicht selbst repariert werden, sondern muß von KENWOOD oder einer autorisierten KENWOOD-Kundendienststelle ausgetauscht werden.

Hinweise zur:

- Verwendung Ihres Kenwood Gerätes
- Wartung oder Reparatur  
Bitte setzen Sie sich mit Ihrem Händler in Verbindung, bei dem Sie das Gerät gekauft haben.
- Gestaltet und entwickelt von Kenwood GB.
- Hergestellt in China.



### **WICHTIGER HINWEIS FÜR DIE KORREKTE ENTSORGUNG DES PRODUKTS IN ÜBEREINSTIMMUNG MIT DER EG-RICHTLINIE 2002/96/EG.**

Am Ende seiner Nutzungszeit darf das Produkt NICHT mit dem Hausmüll entsorgt werden.

Es muss zu einer örtlichen Sammelstelle für Sondermüll oder zu einem Fachhändler gebracht werden, der einen Rücknahmeservice anbietet. Die getrennte Entsorgung eines Haushaltsgerätes vermeidet mögliche negative Auswirkungen auf die Umwelt und die menschliche Gesundheit, die durch eine nicht vorschriftsmäßige Entsorgung bedingt sind. Zudem ermöglicht dies die Wiederverwertung der Materialien, aus denen das Gerät hergestellt wurde, was erhebliche Einsparungen an Energie und Rohstoffen mit sich bringt.

## **Prima di leggere questo manuale si prega di aprire la prima pagina, al cui interno troverete le illustrazioni**

### **prima di utilizzare la vostra apparecchiatura Kenwood**

- Leggere attentamente le presenti istruzioni e conservarle come futuro riferimento.
- Rimuovere la confezione e le etichette.

## avvertenze

- Usare sempre il filtro e non riempire mai eccessivamente il bollitore, per evitare spruzzi di acqua bollente.
- Evitare il contatto con il vapore che fuoriesce dalla zona del beccuccio nel versare l'acqua, e inoltre dal coperchio del bollitore quando lo si riempie.
- **Attenzione:** il corpo metallico del bollitore si scalda durante l'uso.
- Non lasciar pendere il cavo in un luogo dove potrebbe essere afferrato da un bambino.
- **Togliere sempre la spina del bollitore dalla presa di corrente quando non è in uso.**
- Non immergere mai il bollitore, la base di alimentazione, il cavo o la spina in un liquido.
- Non usare mai un apparecchio. Farlo controllare o riparare: vedere alla sezione 'manutenzione e assistenza tecnica'.
- **Attenzione:** Non utilizzare il bollitore su un piano inclinato.
- Usare solo la base di alimentazione fornita e tenerla pulita ed asciutta.
- Controllare che il coperchio sia ben chiuso prima di accendere il bollitore.
- **Avvertenza:** Non aprire il coperchio del bollitore mentre l'acqua è in ebollizione.
- Far attenzione quando si apre il coperchio: potrebbero fuoriuscire gocce di acqua calda.
- Assicurarsi che il bollitore sia spento prima di sollevarlo o di versare l'acqua nelle tazze.
- Prima di riempire il bollitore o di versare l'acqua nelle tazze, staccare il bollitore dalla sua base.

- Non mettere mai il bollitore sopra o vicino a fornelli a gas o piastre elettriche.
- Bollire esclusivamente acqua in questo apparecchio.
- Non consentire l'uso dell'apparecchio a persone (anche bambini) con ridotte capacità psico-fisico-sensoriali, o con esperienza e conoscenze insufficienti, a meno che non siano attentamente sorvegliate e istruite da un responsabile della loro incolumità.
- Sorvegliare i bambini, assicurandosi che non giochino con l'apparecchio.
- Utilizzare l'apparecchio solo per l'uso domestico per cui è stato realizzato. Kenwood non si assumerà alcuna responsabilità se l'apparecchio viene utilizzato in modo improprio o senza seguire le presenti istruzioni.

### **prima di collegare l'apparecchio alla rete elettrica**

- Assicurarsi che la tensione della vostra rete elettrica sia la stessa indicata sulla targhetta sotto l'apparecchio.
- Questo apparecchio è conforme alla direttiva 2004/108/CE sulla Compatibilità Elettromagnetica, ed al regolamento (EC) No. 1935/2004 del 27/10/2004 sui materiali in contatto con alimenti.

### **prima dell'uso**

- 1 Avvolgere la lunghezza in eccesso del cavo attorno all'apposita staffa sulla parte sottostante della base dell'apparecchio ❶.
- 2 Riempire il bollitore fino all'indicazione 'MAX', portare l'acqua ad ebollizione e svuotare il bollitore. Ripetere altre 2 o 3 volte.

## legenda

- ① beccuccio
- ② coperchio
- ③ indicatore del livello dell'acqua
- ④ interruttore acceso/spento con indicatore luminoso
- ⑤ base di alimentazione a 360°
- ⑥ avvolgicavo
- ⑦ filtro

## come usare il vostro bollitore

- 1 Riempire il bollitore dal beccuccio, oppure togliendo il coperchio. Il livello dell'acqua deve essere fra 'MAX' e 'MIN'.
- Non sprecate l'acqua: fate bollire solo la quantità che vi occorre.
- Per migliorare la qualità delle bevande calde, usare sempre acqua fresca.
- Dopo ciascun uso, svuotare l'acqua rimasta nel bollitore.
- 2 Controllare che il coperchio sia chiuso.
- 3 Inserire la spina dell'apparecchio nella presa di corrente e accendere. L'indicatore luminoso si accende.
- 4 Quando l'acqua raggiunge l'ebollizione, l'apparecchio si spegne automaticamente. Per fare bollire di nuovo l'acqua, attendere qualche secondo, per consentire all'interruttore di accensione di ripristinarsi.
- **Se il bollitore dovesse accendersi e spegnersi durante l'uso oppure se si spegne prima di giungere ad ebollizione, controllare che l'elemento termico non presenti un accumulo di calcare - vedere la sezione "come eliminare il calcare".**
- Questo bollitore è provvisto di filtro per trattenere il calcare.

- Se si notano delle goccioline d'acqua sotto al bollitore, non ci si deve preoccupare: si tratta solo di condensazione.

### **protezione contro il funzionamento a secco**

- Se si accende il bollitore con una quantità d'acqua insufficiente al suo interno, esso scatterà automaticamente. Spegnere il bollitore, staccarlo dalla base e lasciare che si raffreddi prima di aggiungere altra acqua. In seguito l'interruttore si reimposterà automaticamente.

## manutenzione e pulizia

- Togliere sempre la spina dell'apparecchio e lasciarlo raffreddare prima di pulirlo.

### **parte esterna e base**

- Passare con un panno umido, poi asciugare. Non usare prodotti abrasivi, altrimenti le superfici in metallo e plastica si graffieranno.

### **parte interna**

- Anche se il bollitore è provvisto di filtro, occorre comunque pulire regolarmente l'interno (e il filtro).

### **il filtro**

- 1 Togliere il coperchio.
- 2 Sfilare il filtro dal bollitore ②.
- 3 **Sia** lavare il filtro sotto l'acqua corrente o utilizzare una spazzola morbida **oppure**, quando si procede alla rimozione del calcare dall'apparecchio, immergere anche il filtro. Sciacquare abbondantemente.
- 4 Infilare nuovamente il filtro nel bollitore ③.

### **rimozione del calcare**

- La regolare rimozione del calcare dall'elemento del bollitore migliorerà la funzionalità dell'apparecchio. In presenza di depositi di calcare all'interno del bollitore, infatti, si potrebbero avere i problemi seguenti:

- possibile accensione e spegnimento del bollitore durante l'uso, oppure spegnimento prima che l'acqua giunga ad ebollizione.
- i tempi di ebollizione potrebbero essere più lunghi.
- possibile danno dell'elemento termico.

NB: In caso di mancata rimozione del calcare, si rischia di invalidare la garanzia dell'apparecchio.

- Quando si accumula del calcare sulla resistenza, è necessario pulire il bollitore con un prodotto anticalcare adatto. La presenza di calcare allunga i tempi di ebollizione e la resistenza può bruciarsi. Dopo aver rimosso il calcare con l'apposito prodotto, utilizzare l'apparecchio diverse volte facendo bollire acqua pulita ogni volta, quindi gettarla. Accertarsi di eliminare tutto il prodotto anticalcare dal bollitore, altrimenti si rischia di danneggiare i componenti.
- In alcune zone l'acqua è molto dura. Di conseguenza, l'acqua bollita può apparire torbida e lasciare un residuo sulle pareti dell'apparecchio. Questo deposito è normale, ma può essere eliminato con una pulizia regolare del bollitore.
- In alternativa, per ridurre l'accumulo di calcare, utilizzare acqua depurata.

## manutenzione e assistenza tecnica

- In caso il cavo sia danneggiato, per ragioni di sicurezza deve essere sostituito solo dal fabbricante oppure da un addetto KENWOOD autorizzato alle riparazioni.

Se si ha bisogno di assistenza riguardo:

- uso dell'apparecchio o
  - manutenzione o riparazioni
- Contattare il negozio dove si è acquistato l'apparecchio.

- Disegnato e progettato da Kenwood nel Regno Unito.
- Prodotto in Cina.



### **IMPORTANTI AVVERTENZE PER IL CORRETTO SMALTIMENTO DEL PRODOTTO AI SENSI DELLA DIRETTIVA EUROPEA 2002/96/EC.**

Alla fine della sua vita utile il prodotto non deve essere smaltito insieme ai rifiuti urbani.

Deve essere consegnato presso gli appositi centri di raccolta differenziata predisposti dalle amministrazioni comunali, oppure presso i rivenditori che offrono questo servizio.

Smaltire separatamente un elettrodomestico consente di evitare possibili conseguenze negative per l'ambiente e per la salute derivanti da un suo smaltimento inadeguato e permette di recuperare i materiali di cui è composto al fine di ottenere notevoli risparmi in termini di energia e di risorse.

Per rimarcare l'obbligo di smaltire separatamente gli elettrodomestici, sul prodotto è riportato il simbolo del bidone a rotelle barrato.



## **Antes de ler, por favor desdobre a primeira página, que contém as ilustrações**

### **antes de usar o seu aparelho Kenwood**

- Leia atentamente estas instruções e guarde-as para consulta futura.
- Retire todas as embalagens e eventuais etiquetas.

## segurança

- Utilize sempre o filtro e nunca encha excessivamente a chaleira, pois a água a ferver poderá salpicar para fora.
- Evite o contacto com o vapor que sai da zona do bico, ao despejar a água da cafeteira, e com o que sai da tampa e da zona do bico, ao encher a cafeteira.
- Tenha cuidado: o corpo metálico da chaleira ficará quente durante o funcionamento.
- Nunca deixe o cabo dependurado num local onde uma criança o possa agarrar.
- **Desligue sempre a ficha da chaleira da tomada quando o aparelho não estiver em utilização.**
- Nunca submirja a chaleira, a base, o cabo ou a ficha em líquidos.
- Nunca utilize um aparelho danificado. Proceda à sua verificação ou reparação: ver 'assistência e cuidados do cliente'.
- **Atenção:** Não coloque a chaleira em funcionamento numa superfície inclinada.
- Utilize apenas a base fornecida e mantenha-a limpa e seca.
- Certifique-se de que a tampa está firmemente fechada antes de ligar a chaleira.
- **Aviso:** Não abra a tampa enquanto a água estiver a ferver.
- Tenha cuidado ao abrir a tampa pois poderão ser ejectadas pequenas gotas de água quente.
- Certifique-se de que a chaleira está desligada quando a levantar ou verter a água.

- Retire a chaleira da base antes de a encher ou de a verter.
- Nunca coloque a chaleira junto a placas eléctricas ou queimadores de gás nem sobre os mesmos.
- Esta cafeteira serve única e exclusivamente para ferver água.
- Este electrodoméstico não deverá ser utilizado por pessoas (incluindo crianças) com capacidades mentais, sensoriais ou físicas reduzidas ou com falta de experiência e conhecimento, a não ser que sejam supervisionadas ou instruídas sobre o uso do electrodoméstico por uma pessoa responsável pela sua segurança.
- As crianças devem ser vigiadas para garantir que não brincam com o electrodoméstico.
- Use o aparelho apenas para o fim doméstico a que se destina. A Kenwood não se responsabiliza caso o aparelho seja utilizado de forma inadequada, ou caso estas instruções não sejam respeitadas.

### **antes de ligar à corrente**

- Certifique-se de que a tensão da sua fonte de alimentação eléctrica é a mesma que a exibida na parte inferior da sua chaleira.
- Este aparelho está em conformidade com a directiva 2004/108/EC da CEE sobre Compatibilidade Electromagnética e o regulamento da CEE nº. 1935/2004 de 27/10/2004 sobre materiais concebidos para estarem em contacto com alimentos.

### **antes de utilizar pela primeira vez**

- 1 Enrole o excesso de fio à volta do suporte existente na parte inferior da base de alimentação **1**.
- 2 Encha de água até à marca "MAX", ferva-a, depois despeje-a. Repita 2 a 3 vezes.

## chave

- ① bico
- ② tampa
- ③ medida do nível da água
- ④ botão on/off com indicador luminoso
- ⑤ base eléctrica de 360°
- ⑥ arrumação do cabo
- ⑦ filtro

## para usar a sua cafeteira

- 1 Encha a panela através do tubo ou removendo a tampa. O nível da água deve ficar entre o "MAX" e o "MIN".
- Seja económico, não ferva mais água do que a necessária.
- Para melhorar a qualidade das suas bebidas, utilize sempre água fresca.
- Despeje a chaleira depois de cada utilização.
- 2 Verifique se a tampa está fechada.
- 3 Ligue a ficha à tomada e ligue no interruptor. O indicador luminoso acende.
- 4 A sua chaleira ferverá e desligar-se-á automaticamente. Para voltar a ferver, espere alguns segundos - o interruptor precisa de algum tempo para reinicializar.
- **Se tiver problemas com a sua chaleira, nomeadamente se ela se desligar e ligar durante a utilização ou se desligar antes de ferver, verifique se o elemento plano está limpo de calcário - veja "retirar o calcário".**
- A sua cafeteira está equipada com um filtro para reter as partículas de calcário.
- Se encontrar pingos de água debaixo da sua chaleira, não se preocupe, é apenas condensação.

## protecção contra a fervura em seco

- Se ligar a cafeteira com água insuficiente, a cafeteira desliga automaticamente. Desligue a cafeteira, retire-a da base e deixe arrefecer antes de voltar a encher. Depois de a cafeteira arrefecer, o interruptor reinicia por si mesmo.

## cuidados e limpeza

- Antes de limpar, desligue-a, retire a ficha da tomada de corrente e deixe-a arrefecer.

### o exterior e a base

- Limpe com um pano húmido e seque em seguida. Não utilize abrasivos - eles riscarão as superfícies de metal e de plástico.

### o interior

- Embora a sua cafeteira esteja equipada com um filtro, tem de limpar o seu interior (e o filtro) com regularidade.

### o filtro

- 1 Tire a tampa.
- 2 Faça deslizar o filtro para fora ②.
- 3 Enxágue debaixo da torneira **ou** use uma escova suave. Ou, quando estiver a limpar o calcário, deixe cair o filtro no interior. Enxágue cuidadosamente.
- 4 Torne a colocar o filtro no lugar ③.

### retirar o calcário

- A limpeza regular dos depósitos de calcário acumulados no elemento plano aumenta o desempenho da sua cafeteira. Se não se limpar regularmente a cafeteira, a acumulação de depósitos de calcário pode originar o seguinte:
  - surgimento de problemas relacionados com o facto de a cafeteira ligar e desligar durante a utilização ou a cafeteira desligar antes de ferver a água.
  - a cafeteira pode demorar mais tempo a ferver a água.
  - O elemento pode ficar danificado.

Atenção: Se não limpar os depósitos de calcário da sua cafeteira, a garantia pode ser anulada.

- Quando o calcário se alojar no elemento aquecedor, adquira um anti-calcário adequado e retire-o da chaleira. O calcário faz a chaleira levar mais tempo a ferver e pode queimar o elemento. Depois de limpo o calcário, ferva água fresca algumas vezes e deite-a fora. Remova todos os vestígios do produto desincrustante da chaleira pois este danifica as peças.
- Algumas regiões do país têm água calcária. Isto torna a água fervida mais carregada e deixa um depósito nos lados da chaleira. Isto é normal, mas pode ser retirado com uma limpeza regular.
- Como alternativa, para reduzir o depósito de calcário, utilize água filtrada ao encher a chaleira.

## assistência e cuidados do cliente

- Caso o fio se encontre danificado, deverá, por motivos de segurança, ser substituído pela KENWOOD ou por um reparador KENWOOD autorizado.

Caso necessite de assistência para:

- utilizar o seu electrodoméstico ou
  - assistência ou reparações
- Contacte o estabelecimento onde adquiriu o electrodoméstico.

- Concebido e projectado no Reino Unido pela Kenwood.
- Fabricado na China.



### **ADVERTÊNCIAS PARA A ELIMINAÇÃO CORRECTA DO PRODUTO NOS TERMOS DA DIRECTIVA EUROPEIA 2002/96/EC.**

No final da sua vida útil, o produto não deve ser eliminado conjuntamente com os resíduos urbanos.

Pode ser depositado nos centros especializados de recolha diferenciada das autoridades locais, ou junto dos revendedores que prestem esse serviço. Eliminar separadamente um electrodomésticos permite evitar as possíveis consequências negativas para o ambiente e para a saúde pública resultantes da sua eliminação inadequada, além de permitir reciclar os materiais componentes, para, assim se obter uma importante economia de energia e de recursos.

Para assinalar a obrigação de eliminar os electrodomésticos separadamente, o produto apresenta a marca de um contentor de lixo com uma cruz por cima.

## **Antes de leer, por favor despliegue la portada que muestra las ilustraciones**

### **antes de utilizar su aparato**

#### **Kenwood**

- Lea estas instrucciones atentamente y guárdelas para poder utilizarlas en el futuro.
- Quite todo el embalaje y las etiquetas.

## seguridad

- Utilice siempre el filtro y nunca la llene demasiado, el agua hirviendo puede salpicarle.
- Evite el contacto con el vapor que sale del pitorro al verter el agua y el que sale de la tapa al rellenar.
- Cuidado: el cuerpo metálico de la hervidora se calienta durante el funcionamiento.
- Nunca deje que el cable cuelgue de un lugar donde un niño pueda agarrarlo.

### **Desenchufe siempre la hervidora cuando no la use.**

- Nunca ponga la hervidora, base eléctrica, cable o enchufe en líquidos.
- Nunca use un aparato dañado. Haga que lo revisen o lo arreglen: vea 'servicio y atención al cliente'
- **Precaución:** No utilice la hervidora en una superficie inclinada.
- Utilice exclusivamente la base suministrada y manténgala limpia y seca.
- Asegúrese de que la tapa está cerrada antes de encender la hervidora.
- **Aviso:** No retire la tapadera mientras el agua esté hirviendo.
- Tenga cuidado al abrir la tapa, pueden salir gotas de agua caliente.
- Asegúrese de que la hervidora esté desenchufada antes de separarla de la base o verter el agua.
- Separe la hervidora de la base antes de llenarla o verter el agua.
- Nunca ponga la hervidora cerca o sobre las placas eléctricas o los quemadores de la cocina.

- Esta hervidora de agua sólo acepta agua.
- Este aparato no está pensado para ser utilizado por personas (incluyendo niños) con capacidades físicas, sensoriales o mentales disminuidas, o con falta de experiencia o conocimientos, a menos que hayan recibido instrucciones o supervisión en relación con el uso del aparato por parte de una persona responsable de su seguridad.
- Los niños deben ser vigilados para asegurarse de que no juegan con el aparato.
- Utilice este aparato únicamente para el uso doméstico al que está destinado. Kenwood no se hará cargo de responsabilidad alguna si el aparato se somete a un uso inadecuado o si no se siguen estas instrucciones.

### **antes de enchufar la hervidora**

- Asegúrese de que la fuente de alimentación eléctrica tenga las características que aparecen estampadas en la cara inferior de la hervidora.
- Este dispositivo cumple con la Directiva 2004/108/CE sobre Compatibilidad Electromagnética, y con el reglamento (CE) n° 1935/2004, de 27 de octubre de 2004, sobre los materiales y objetos destinados a entrar en contacto con alimentos.

### **antes de usar la hervidora por primera vez**

- 1 Enrolle el exceso de cable alrededor del soporte de la parte inferior de la base eléctrica ❶.
- 2 Llene la hervidora hasta "MAX" y póngala a hervir, y a continuación tire el agua..Repita 2 ó 3 veces.

## clave

- ① pico para verter
- ② tapadera
- ③ imedidor del nivel de agua
- ④ interruptor on/off con luz indicadora
- ⑤ base eléctrica de 360°
- ⑥ recogedor de cable
- ⑦ filtro

## cómo usar su hervidora de agua

- 1 Llene el calienta-leche por el pitorro o quitando la tapadera. El nivel de agua debe estar entre el máximo ('MAX') y el mínimo ('MIN').
- Economice no haga hervir más agua de la que necesita.
- Para mejorar la calidad de sus bebidas, utilice agua recién salida del grifo.
- Vacíe la hervidora después de cada uso.
- 2 Asegúrese de que la tapa esté cerrada.
- 3 Enchufe y enciéndala. Se encenderá la luz indicadora.
- 4 La hervidora se apaga automáticamente al hervir el agua. Antes de volver a hervir agua espere unos segundos: el interruptor necesita tiempo para restablecerse.
- **Si la hervidora se enciende o se apaga durante el uso o se apaga antes de hervir, compruebe que el elemento plano no tenga incrustaciones, consulte el apartado "desincrustaciones".**
- Su hervidora de agua lleva un filtro para retener los depósitos calcáreos.
- Si se forman gotas de agua debajo de la hervidora no debe preocuparse; se trata de condensación.

## protección de la resistencia

- Si la pone en marcha con insuficiente agua se apagará automáticamente. Apáguela, retírela de la base eléctrica y deje se enfríe antes de volver a llenarla. Cuando se haya enfriado, se reajustará el interruptor.

## cuidados y limpieza

- Antes de limpiar la hervidora, desenchúfela y déjela enfriar.

### el exterior y la base eléctrica

- Limpie con un paño húmedo y, a continuación, séquelo. No utilice materiales abrasivos, rayarán las superficies plásticas y metálicas.

### interior

- Aunque su hervidora de agua lleve filtro necesitará limpiarla (y el filtro) regularmente.

### el filtro

- 1 Quite la tapadera.
- 2 Saque el filtro deslizándolo hacia fuera ②.
- 3 Enjuáguelo debajo del grifo o límpielo con un cepillo suave **o bien** cuando desincruste la hervidora, desincruste también el filtro. Enjuáguelo bien.
- 4 Vuelva a colocar el filtro deslizándolo ③.

### desincrustación

- La desincrustación regular del elemento plano mejorará el rendimiento de su hervidora de agua. Si no se desincrusta la hervidora de agua con regularidad la acumulación de depósitos calcáreos puede resultar en lo siguiente:
  - se pueden experimentar problemas, encendiéndose o apagándose la hervidora durante su uso o apagándose antes de hervir el agua.
  - la hervidora puede tardar más en hervir el agua.
  - puede dañarse el elemento plano.

Por favor, tenga en cuenta: Incumplir con la descalcificación indicada de su hervidora de agua puede resultar en la invalidación de su garantía.

- Si nota incrustaciones calcáreas en la resistencia de la hervidora, compre un producto desincrustante y elimínelas. Si hay incrustaciones la hervidora tarda más tiempo en calentar el agua y la resistencia puede quemarse. Una vez desincrustada, haga hervir agua limpia varias veces y tírela. Limpie la cal de la hervidora – puede dañar las partes.
- En algunas regiones del país el agua es calcarea y al hervir se enturbia y deja depósitos en las paredes de la hervidora. Este es normal y puede evitarse limpiando la hervidora con frecuencia.
- Como alternativa, para evitar la formación de incrustaciones utilice solamente agua filtrada.

## servicio técnico y atención al cliente

- Si el cable está dañado, por razones de seguridad, debe ser sustituido por KENWOOD o por un técnico autorizado por KENWOOD.

Si necesita ayuda sobre:

- el uso del aparato o
  - el servicio técnico o reparaciones
- Póngase en contacto con el establecimiento en el que compró el aparato.
- Diseñado y creado por Kenwood en el Reino Unido.
  - Fabricado en China.



### **ADVERTENCIAS PARA LA ELIMINACIÓN CORRECTA DEL PRODUCTO SEGÚN ESTABLECE LA DIRECTIVA EUROPEA 2002/96/CE.**

Al final de su vida útil, el producto no debe eliminarse junto a los desechos urbanos.

Puede entregarse a centros específicos de recogida diferenciada dispuestos por las administraciones municipales, o a distribuidores que faciliten este servicio. Eliminar por separado un electrodoméstico significa evitar posibles consecuencias negativas para el medio ambiente y la salud derivadas de una eliminación inadecuada, y permite reciclar los materiales que lo componen, obteniendo así un ahorro importante de energía y recursos. Para subrayar la obligación de eliminar por separado los electrodomésticos, en el producto aparece un contenedor de basura móvil tachado.

## Inden brugsanvisningen læses, foldes forsiden med illustrationerne ud

### **før Kenwood-apparatet tages i brug**

- Læs denne brugervejledning nøje og opbevar den i tilfælde af, at du får brug for at slå noget op i den.
- Fjern al emballage og mærkater.

## sikkerhed

- Anvend altid filteret og kom aldrig for meget vand i - kogende vand kan sprøjte ud.
- Undgå kontakt med damp fra tuden når der hældes af elkedlen samt fra låget eller tuden, når der fyldes vand på elkedlen igen.
- Pas på! Kedlens metalhus vil blive meget varmt under brug.
- Lad aldrig ledningen hænge ned, hvor et barn kan gribe fat i den.
- **Tag altid stikket ud af stikkontakten, når kedlen ikke er i brug.**
- Kom aldrig kedel, bundplade, ledning eller stik i væske.
- Anvend aldrig et beskadiget apparat. Få det kontrolleret eller repareret: se afsnittet om 'service og kundepleje'.
- **Forsigtig:** Brug ikke kedlen på en skrå overflade.
- Benyt kun den medfølgende bundplade og hold den ren og tør.
- Kontrollér, at låget sidder fast, før der tændes for kedlen.
- **Advarsel:** Låget må ikke åbnes, mens vandet er i kog.
- Pas på når låget åbnes - der kan komme små dråber kogende vand ud.
- Sørg for, at kedlen er slukket, før De løfter eller hælder.
- Tag kedlen af bundpladen, før den fyldes eller der hældes fra den.
- Anbring aldrig kedlen i nærheden af eller på kogeplader eller gasbrændere på et komfur.
- Denne elkedel bør kun anvendes til at koge vand.

- Dette apparat er ikke tilsigtet brug af personer (inklusiv børn) med reducerede fysiske, sansemæssige eller mentale evner, eller mangel på erfaring og kendskab, undtagen hvis de er blevet vejledt eller givet instrukser i brugen af apparatet af en person, der er ansvarlig for deres sikkerhed.

- Børn bør overvåges for at sikre, at de ikke leger med apparatet.
- Anvend kun apparatet til husholdningsbrug. Kenwood påtager sig ikke erstatningsansvar, hvis apparatet ikke anvendes korrekt eller disse instruktioner ikke følges.

### **før De tilslutter kedlen**

- Kontrollér, at strømmen i Deres lysnet svarer til den spænding, der er angivet i bunden af kedlen.
- Denne anordning er i overensstemmelse med EC-direktivet 2004/108/EC om elektromagnetisk forlignelighed og EU-regulativ nr.1935/2004 fra 27/10/2004 om materialer, der tilsigtes at få kontakt med fødevarer.

### **før kedlen tages i brug**

- 1 Vikl overskydende ledning rundt om armen på undersiden af soklen ❶.
- 2 Fyld op til 'MAX', kog vandet, og smid det ud. Gentages 2 til 3 gange.

## oversigt

- ❶ tud
- ❷ låg
- ❸ vandstandsmål.
- ❹ strømafbryder med indikatorlys
- ❺ 360° bundplade
- ❻ ledningsholder
- ❼ filter

## sådan anvendes din elkedel

- 1 Fyld kedlen ved enten at benytte mundstykket, eller ved at fjerne låget. Vandstanden skal være mellem 'MAX' og 'MIN'.
  - Vær økonomisk: kog ikke mere vand, end De har brug for.
  - Kvaliteten af Deres drik forbedres, hvis De altid bruger frisk vand.
  - Tøm altid kedlen efter brug.
  - 2 Kontrollér, at låget er lukket.
  - 3 Sæt stikket i stikkontakten og tænd. Indikatorlyset tændes.
  - 4 Deres kedel koger og slukker automatisk. Hvis De vil koge vandet igen, bør De vente et par sekunder - tænd/sluk-knappen skal have tid til at gå tilbage til udgangspositionen.
  - **Hvis De får problemer med, at kedlen tænder og slukker under brug eller slukker, før vandet koger, skal De kontrollere, at det flade element ikke er tilkalket – se "afkalkning".**
  - Din elkedel er udstyret med et filter, der opfanger kalkpartiklerne fra vandet.
  - Hvis De finder vanddråber under Deres kedel, skal De ikke være bekymret - det er bare kondensvand.
- ### **beskyttelse mod tørkogning**
- Hvis der er for lidt vand i elkedlen, når den tændes, slukkes den automatisk. Sluk, fjern elkedlen fra soklen og lad den afkøle før den fyldes igen. Når den er afkølet, vil kontakten automatisk nulstille.

## vedligeholdelse og rengøring

- Før De rengør Deres kedel, skal stikket tages ud, og kedlen afkøles.
- ### **kedlens yderside og bundpladen**
- Tør over med en fugtig klud og tør efter. Anvend ikke skuremidler – de ridser metal- og plasticoverflader.
- ### **indvendigt**
- Selv om din elkedel leveres med et filter, er det stadig nødvendigt at rengøre indersiden (og filteret) regelmæssigt.
- ### **filteret**
- 1 Fjern låget.
  - 2 Skub filteret ud **2**.
  - 3 Skyl **enten** i rindende vand, eller brug en blød børste.  
**eller** kom filtret i kedlen, når De afkalker den. Skyl grundigt efter.
  - 4 Skub filteret tilbage for at montere det igen **3**.
- ### **afkalkning**
- Regelmæssig afkalkning af varmeelementet vil forbedre din elkedels ydeevne. Hvis elkedlen ikke afkalkes regelmæssigt, kan ophobningen af kalk resultere i følgende:
    - Problemer med at elkedlen tændes eller slukkes under brug, eller at den slukkes før vandet koger.
    - Elkedlen kan være længere om at koge vandet.
    - Varmeelementet kan blive beskadiget

Bemærk venligst: Hvis du ikke afkalker din elkedel, kan dette annullere din garanti.



- Når der dannes kalk på varmeelementet, skal kedlen afkalkes med et passende afkalkningsmiddel. Kalkaflejringer forsinker kogningen og kan få varmeelementet til at brænde sammen. Efter afkalkning skal kedlen flere gange koges igennem med rent vand, som efter brug smides ud. Fjern alt afkalkningsmidlet fra kedlen – det kan beskadige delene.
- I nogle egne af landet er der meget kalk i vandet. Dette får kogt vand til at se mat ud, og det efterlader et lag på kedlens inderside. Dette er helt normalt, men det kan fjernes ved jævnlig rengøring.
- De kan også reducere kalkaflejringen ved at anvende filtreret vand til kedlen.

## service og kundepleje

- Hvis ledningen er beskadiget, skal den af sikkerhedsgrunde udskiftes af KENWOOD eller en autoriseret KENWOOD-reparatør.  
Hvis du har brug for hjælp med:
  - at bruge apparatet eller
  - servicering eller reparation
 Kontakt den butik hvor du oprindeligt købte dit produkt.
- Designet og udviklet af Kenwood i Storbritannien.
- Fremstillet i Kina.



### **VIGTIG INFORMATION ANGÅENDE BORTSKAFFELSE AF PRODUKTET I OVERENSSTEMMELSE MED EF DIREKTIV 2002/96/CE.**

Ved afslutningen af dets produktive liv må produktet ikke bortskaffes som almindeligt affald. Det bør afleveres på et specialiseret lokalt genbrugscenter eller til en forhandler, der yder denne service. At bortskaffe et elektrisk husholdningsapparat separat gør det muligt at undgå eventuelle negative konsekvenser for miljø og helbred på grund af upassende bortskaffelse, og det giver mulighed for at genbruge de materialer det består af, og dermed opnå en betydelig energi- og ressourcebesparelse. Som en påmindelse om nødvendigheden af at bortskaffe elektriske husholdningsapparater separat, er produktet mærket med en mobil affaldsbeholder med et kryds.

## Vik ut framsidan med illustrationerna innan du börjar läsa

### **innan du använder din**

#### **Kenwood-apparat**

- Läs bruksanvisningen noggrant och spara den för framtida bruk.
- Avlägsna allt emballage och alla etiketter.

## säkerheten

- Använd alltid filtret och fyll aldrig på för mycket vatten – kokande vatten kan stänka ut.
- Undvik att komma i kontakt med ånga som kommer ut ur pipen när du håller, och ut ur locket eller pipen när du fyller på.
- Tänk på att vattenkokarens metallhölje blir varmt under användningen.
- Låt aldrig sladden hänga ner så ett barn kan gripa tag i det.
- **Låt inte vattenkokarens kontakt sitta i vägguttaget när den inte används.**
- Doppa aldrig vattenkokaren, underredet, sladden eller kontakten i någon vätska.
- Använd aldrig en skadad apparat. Se till att den blir kontrollerad eller lagad: se 'service och kundtjänst'.
- **Försiktighetsråd:** Använd inte vattenkokaren på en sluttande yta.
- Använd bara det medföljande underredet och håll det rent och torrt.
- Se till att locket sitter stadigt innan du kopplar på vattenkokaren.
- **Varning:** Öppna inte locket medan vattnet kokar.
- Var försiktig när du öppnar locket - det kan stänka ut varma vattendroppar.
- Se till att kokaren är avstängd innan du lyfter den eller håller ur den.
- Lyft bort kannan från underredet innan du fyller på vatten eller håller upp det.
- Ställ aldrig vattenkokaren nära en spisplatta eller gaslåga.
- Vattenkokaren är endast avsedd för vatten.

- Den här apparaten är inte avsedd för användning av personer (inklusive barn) med begränsad fysisk eller mental förmåga eller begränsad känsel. Den är inte heller avsedd för användning av personer med bristande erfarenhet eller kunskap, om de inte övervakas eller får instruktioner om hur apparaten ska användas av en person som ansvarar för deras säkerhet.
- Barn får inte lov att leka med apparaten. Lämna dem inte ensamma med den.
- Använd apparaten endast för avsett ändamål i hemmet. Kenwood tar inte på sig något ansvar om apparaten används på felaktigt sätt eller om dessa instruktioner inte följs.

### **innan du sätter i kontakten**

- Se till att nätströmmen är densamma som anges på undersidan av kokaren.
- Den här apparaten följer EU-direktiv 2004/108/EG om elektromagnetisk kompatibilitet och EU:s förordning nr 1935/2004 från 2004-10-27 om material som är avsedda för kontakt med livsmedel.

### **innan du använder vattenkokaren första gången**

- 1 Vira upp extra sladdlängd runt hållaren på undersidan av bottenplattan ①.
- 2 Fyll på vatten till "MAX"-nivån, koka upp och slå sedan bort vattnet. Upprepa två-tre gånger.

## delar

- ① pip
- ② lock
- ③ mätare för vattennivån
- ④ på/av-knapp med indikatorlampa
- ⑤ 360° kraftdel
- ⑥ sladdvinda
- ⑦ filter

## använda vattenkokaren

- 1 Fyll på genom pipen eller genom att ta bort locket. Vattennivån måste vara mellan MAX och MIN.
- Spara pengar: koka inte mer vatten än du behöver.
- Använd alltid nyupphällt vatten, för att få bästa kvalitet på drycken.
- Töm kokaren efter varje användningstillfälle.
- 2 Kontrollera att locket är stängt.
- 3 Sätt i kontakten och koppla på vattenkokaren. Indikatorlampan tänds.
- 4 Kokaren kokar upp och slås av automatiskt. Om du vill koka på nytt skall du vänta några sekunder – on/off-strömbrytaren behöver lite tid för att återställas.

- **Om du får problem med att vattenkokaren stängs av och på under användning eller stängs av innan vattnet kokar, bör du kontrollera att det platta elementet är fritt från kalkavlagringar – se "avkalkning".**

- Vattenkokaren har ett filter som tar upp kalkpartiklar.
- Om du får syn på vattendroppar under kokaren behöver du inte oroa dig – det är bara kondens.

### torrkokningsskyddet

- Om du sätter på kokaren med för litet vatten, så avbryts uppvärmningen automatiskt. Stäng av, ta bort vattenkokaren från bottenplattan och låt den svalna innan du fyller på den igen. När den har svalnat kommer strömknappen att återställas av sig själv.

## underhåll och rengöring

- Innan kokaren rengöres skall man dra ur kontakten och låta kokaren svalna.

### utsidan och underredet

- Torka av med en fuktig trasa och torka av den. Använd inte slipande medel – då repas metall- och plastytorna.

### insidan

- Även om ett filter medföljer vattenkokaren måste du ändå rengöra den inuti (och filtret) regelbundet.

### filtret

- 1 Ta av locket.
- 2 Dra ut filtret ②.
- 3 **Antingen** skölj filtret under vattenkranen eller använd en mjuk borste **eller** släpp ner filtret i kannan när du avkalkar den. Skölj grundligt.
- 4 Skjut in filtret igen ③.

### avkalkning

- Regelbunden avkalkning av det platta elementet förbättrar vattenkokarens prestanda. Om vattenkokaren inte avkalkas regelbundet kan kalkavlagringar leda till följande:
  - det kan bli problem med att kokaren slås av och på under användning eller att den stängs av innan vattnet kokar.
  - det kan ta längre tid att koka upp vattnet.
  - det platta elementet kan skadas.

Observera! Om du inte avkalkar vattenkokaren kan garantin bli ogiltig.

- När det bildats kalkbeläggning på uppvärmningselementet skall du köpa ett lämpligt avkalkningsmedel och avkalka kokaren. Kalkavlagringar gör att kokaren behöver längre tid för att koka upp och kan göra att elementet bränns ut. Efter avkalkning skall du flera gånger koka upp rent vatten och slå bort det. Avlägsna eventuellt avkalkningsmedel - det kan skada vattenkokaren.
- Vissa delar av landet har hårt vatten. Det gör att det kokta vattnet ser grumligt ut och lämnar kvar en avlagring på kannans insida. Detta är helt normalt men man kan avlägsna avlagringen genom regelbunden rengöring.
- Alternativt kan man, för att minska kalkavlagringarna, använda filtrerat vatten till kokaren.

## service och kundtjänst

- Om sladden är skadad måste den av säkerhetsskäl bytas ut av KENWOOD eller av en auktoriserad KENWOOD-reparatör.

Om du behöver hjälp med:

- att använda apparaten eller
  - service eller reparationer
- Kontakta återförsäljaren där du köpte apparaten.
- Konstruerad och utvecklad av Kenwood i Storbritannien.
  - Tillverkad i Kina.



### **VIKTIG INFORMATION FÖR KORREKT BORTSKAFFNING AV PRODUKTEN I ÖVERENSSTÄMMELSE MED EU-DIREKTIV 2002/96/EG.**

När produktens livslängd är över får den inte slängas i hushållssoporna. Den kan överlämnas till lokala myndigheters avfallssorteringscentraler eller till en återförsäljare som ger denna service. När du avfallshanterar en hushållsmaskin på rätt sätt undviker du de negativa konsekvenser för miljön och hälsan som kan uppkomma vid felaktig avfallshantering. Du möjliggör även återvinning av materialen vilket innebär en betydande besparing av energi och tillgångar.

## **Før du leser dette, brett ut framsiden som viser illustrasjonene**

### **før du tar Kenwood-apparatet i bruk**

- Les nøye gjennom denne bruksanvisningen og ta vare på den slik at du kan slå opp i den senere.
- Fjern all emballasje og eventuelle merkesedler.

## sikkerhetsregler

- Bruk alltid filteret og ikke fyll på for mye - kokende vann kan da sprute ut.
- Unngå kontakt med dampen som kommer ut av tuten når du heller, og ut av lokket når du fyller på vann.
- Obs! Metallkannen blir varm når vannkokeren er i bruk.
- Du må aldri la ledningen henge ned der et barn kan få tak i den.
- **Trekk alltid støpselet ut av kontakten når vannkokeren ikke er bruk.**
- Legg aldri vannkokeren, el-sokkelen, ledningen eller støpselet i vann.
- Du må aldri bruke en vannkoker som er skadet. Få den kontrollert eller reparert: se 'service og kundetjeneste'.
- **Forsiktig:** Ikke sett vannkokeren på et underlag som ikke er plant - den må stå loddrett.
- Skal kun brukes med el-sokkelen som følger med, og hold den ren og tørr.
- Sørg for at lokket sitter godt fast før du slår på vannkokeren
- **Advarsel!** Ikke ta av lokket mens vannet koker.
- Vær forsiktig når du åpner lokket - det kan sprute ut små dråper med varmt vann.
- Kontroller at vannkokeren er slått av før du løfter den eller heller av den.
- Ta vannkokeren av el-sokkelen før du fyller på eller heller vann.
- La aldri vannkokeren stå nær eller på platene på en komfyr eller gass-bluss.
- Denne kjelen skal kun brukes til å koke vann.

- Apparatet er ikke ment brukt av personer (inkludert barn) med reduserte fysiske, sensoriske eller mentale evner, eller med manglende erfaring og kunnskap, med mindre vedkommende har fått tilsyn eller opplæring i hvordan apparatet skal betjenes av en person som er ansvarlig for vedkommendes sikkerhet.
- Barn må ha tilsyn for å sikre at de ikke leker med apparatet.
- Bruk bare apparatet til dets tiltenkte hjemlige bruk. Kenwood frasier seg ethvert ansvar ved feilaktig bruk eller dersom apparatet ikke er brukt i henhold til denne bruksanvisningen

### **før vannkokeren kobles til strømmettet**

- Forviss deg om at nettspenningen er den samme som oppgitt på undersiden av vannkokeren.
- Dette apparatet er i samsvar med EU-direktiv 2004/108/EU om elektromagnetisk kompatibilitet og EU-bestemmelse nr. 1935/2004 fra 27/10/2004 om materialer som skal brukes i kontakt med mat.

### **før vannkokeren tas i bruk**

- 1 Vikle eventuell overflødig ledning rundt braketten på undersiden av strømenheten ①.
- 2 Fyll vann opp til 'MAX'-merket, kok opp og tøm ut vannet. Gjenta to til tre ganger.

## deler

- ① tut
- ② lokk
- ③ vannstandsmåler
- ④ på/av-bryter med indikatorlampe
- ⑤ 360° el-sokkel
- ⑥ ledningsvikler
- ⑦ filter

## slik bruker du vannkokeren

- 1 Fyll kjelen enten gjennom tuten eller ved å ta av lokket. Vannivået må være mellom MAX og MIN.
  - Unngå sløsing med vann og energi: kok ikke opp mer vann enn du trenger.
  - Drikk den du lager vil smake bedre hvis du bruker friskt, ny tappet vann.
  - Tøm vannkokeren for vann etter bruk.
  - 2 Forviss deg om at lokket er lukket.
  - 3 Sett støpselet i kontakten og slå på strømmen. Indikatorlampen lyser.
  - 4 Vannet kokes nå opp og vannkokeren slår seg deretter av automatisk. Dersom vannet skal kokes opp på nytt, må du først vente et par sekunder - av/på-bryteren trenger litt tid på å tilbakestille seg.
  - **Hvis du får problemer med at vannkokeren slår seg på og av når den er i bruk, eller at den slår seg av før vannet koker, skal du kontrollere at det flate elementet er fritt for kalkavleiring - se "avkalking".**
  - Kjelen er utstyrt med et filter som skal stenge ute kalkpartikler.
  - Om du oppdager vanndråper under vannkokeren er det ingen grunn til bekymring - det har bare dannet seg kondens.
- ### **Sikkerhetssystem for å hindre tørrkoking**
- Dersom du slår på kjelen med for lite vann, slås den av automatisk. Slå av strømmen, ta kjelen av strømenheten og la den kjøle seg ned. Når den har kjølt seg ned vil bryteren tilbakestilles.

## rengjøring og stell

- Ta alltid pluggen ut og la vannkokeren avkjøles før rengjøring.

### **utsiden og el-sokkelen**

- Vask med en fuktig klut og la den tørke. Ikke bruk slipemidler. De vil lage riper i metallet og plasten.

### **innsiden**

- Selv om vannkokeren kommer med et filter, må du allikevel rengjøre den innvendig (og filteret) regelmessig.

### **filteret**

- 1 Ta av lokket.
- 2 Skyv filteret ut **2**.
- 3 **Enten** kan filteret skylles under rennende vann/rengjøres med en myk børste, **eller** det kan slippes opp i vannkokeren når du avkalker den. Skyll omhyggelig.
- 4 Skyv kalkfilteret tilbake for å sette det på plass igjen **3**.

### **avkalking**

- Regelmessig avkalking av det flate elementet vil bedre vannkokerens ytelse. Hvis vannkokeren ikke avkalles regelmessig kan oppsamling av kalk føre til følgende:
  - du kan få problemer med at vannkokeren slår seg på og av ved bruk, eller slås av før vannet koker.
  - det kan ta lenger tid før vannet koker.
  - det flate elementet kan skades.

Merk: Hvis du unnlater å avkalke vannkokeren kan det ugyldiggjøre garantien.

- Dersom det samler seg kalk på varmeelementet, må du skaffe et egnet avkalkingsmiddel og avkalke vannkokeren. Kalk gjør at vannkokeren bruker lenger tid på å koke og kan føre til at elementet overhetes. Etter avkalking må du koke opp og tømme ut vannet flere ganger. Hvis det er kommet avkalkingsmiddel på vannkokeren, må det fjernes, da det kan skade delene.
- Noen steder er det mye kalk i vannet. Det gjør at kokt vann ser grumset ut, og fører til at det avsettes kalk på innsidene av vannkokeren. Dette er normalt, men kan unngås ved regelmessig rengjøring.
- Det kan også benyttes filtrert vann til å fylle vannkokeren, slik at kalkavsetningen reduseres.

## service og kundetjeneste

- Dersom ledningen er skadet må den av sikkerhetsmessige grunner erstattes av KENWOOD eller en autorisert KENWOOD-reparatør.  
Hvis du trenger hjelp med å:
  - bruke apparatet eller
  - service eller reparasjoner
 kontakt forhandleren der du kjøpte apparatet.
- Designet og utviklet av Kenwood i Storbritannia.
- Laget i Kina.



### **VIKTIG INFORMASJON FOR KORREKT AVHENDING AV PRODUKTET I SAMSVAR MED EU-DIREKTIV 2002/96/EC.**

På slutten av levetiden må ikke produktet kastes som vanlig avfall. Det må tas med til et lokalt kildesorteringssted eller til en forhandler som tilbyr tjenesten. Ved å avhende husholdningsapparater separat unngås mulige negative konsekvenser for miljø og helse som oppstår som en følge av feil avhending, og gjør at de forskjellige materialene kan gjenvinnes. Dermed blir det betydelige besparelser på energi og ressurser. Som en påminnelse om behovet for å kaste husholdningsapparater separat, er produktet merket med en søppelkasse med kryss over.

## **Ennen ohjeiden lukemista taita etusivu auki, jotta näet kuvitukset**

### **ennen kuin ryhdyt käyttämään tätä Kenwood-kodinkonetta**

- Lue nämä ohjeet huolella ja säilytä ne myöhempäa tarvetta varten.
- Poista pakkauksen osat ja mahdolliset tarrat.

## turvallisuus

- Käytä aina suodatinta. Älä koskaan täytä liian täyteen, sillä kiehuva vesi saattaa roiskua yli.
- Vältä kaataessasi nokasta ulos tulevaa höyryä ja kannesta tai nokan alueelta ulos tulevaa höyryä laitetta täyttäessäsi.
- Varoitus: keittimen metallinen runko kuumentuu käytön aikana.
- Älä koskaan anna johdon roikkuu paikassa, jossa lapsi voi tarttua siihen.
- **Irrota keittimen pistotulppa pistorasiasta, jos keitin ei ole käytössä.**
- Älä koskaan laita keitintä, pohjaa, liitäntäjohtoa tai pistoketta nesteeseen.
- Älä koskaan käytä vaurioitunutta laitetta. Tarkistuta ja korjaa se: katso kohdasta 'huolto'.
- **Varoitus:** Keitintä ei saa käyttää kaltevilla pinnalla.
- Käytä vain toimitettua pohjaa, ja pidä se puhtaana ja kuivana.
- Varmista, että kansi on kunnolla paikallaan ennen kuin keitin kytketään päälle.
- **Varoitus:** veden kiehuessa älä avaa kantta.
- Varo kuumien vesipisaroiden roiskumista kantta avatessasi.
- Varmista, että keitin on pois päältä ennen kuin nostat sitä ja kaadat vettä.
- Siirrä keitin pois pohjan päältä ennen sen täyttämistä tai keitetyn veden kaatamista.
- Älä koskaan laita keitintä keittolevyjen päälle tai niiden läheisyyteen.

- Tämä laite on tarkoitettu ainoastaan veden keittämiseen.
- Tätä laitetta ei ole tarkoitettu sellaisten henkilöiden käyttöön, joilla ei ole täysin normaalia vastaavat fyysiset tai henkiset ominaisuudet (mukaan lukien lapset), jos heidän turvallisuudestaan vastaava henkilö ei ole opastanut heitä käyttämään laitetta tai jos heitä ei valvota.
- Lapsia tulee pitää silmällä sen varmistamiseksi, että he eivät leiki laitteella.
- Käytä laitetta ainoastaan sille tarkoitettuun kotitalouskäyttöön. Kenwood-yhtiö ei ole korvausvelvollinen, jos laitetta on käytetty väärin tai näitä ohjeita ei ole noudatettu.

### **ennen sähköverkkoon kytkentää**

- Varmista, että sähkön syöttö vastaa keittimen alla olevia arvoja.
- Tämä laite täyttää sähkömagneettista yhteensopivuutta koskevan EU-direktiivin 2004/108/EU ja 27.10.2004 annetun elintarvikkeiden kanssa kosketuksiin joutuvia materiaaleja säätelevän EU-määräyksen 1935/2004 vaatimukset.

### **ennen ensimmäistä käyttöä**

- 1 Kierrä ylimääräinen johto virtatason ① pohjassa olevan kannattimen ympärille.
- 2 Täytä kohtaan 'MAX' asti, kiehauta ja kaada sitten vesi pois. Toista 2–3 kertaa.

## kuvien selitykset

- ① nokka
- ② kansi
- ③ veden korkeusmittari
- ④ virtakytkin ja merkkivalo
- ⑤ pohjaosa 360°
- ⑥ johdonkierto
- ⑦ suodatin



## laitteen käyttäminen

- 1 Täytä kattila kaatoaukon kautta tai avaamalla kansi. Veden pinnan tulee olla MAX- ja MIN-merkkien välillä.
- Ole säästäväinen: älä keitä vettä enempää kuin tarvitset.
- Juoman laadun parantamiseksi tulisi keittämiseen käyttää aina uutta vettä.
- Tyhjennä keitin jokaisen käyttökerran jälkeen.
- 2 Kiinnitä pistoke pistorasiaan ja kytke laite päälle. Merkkivalo syttyy.
- 3 Keitin kiehua vettä ja sammuu automaattisesti. Merkkivalo syttyy.
- 4 Uutta keittämistä varten on odotettava muutama sekunti - on/off-kytkin tarvitsee aikaa palautuakseen alkutilaan.
- **Jos keittimen kytkemisessä päälle ja pois päältä esiintyy ongelmia käytön aikana, tai jos keitin kytkeytyy pois päältä ennen veden kiehumista, tarkista pohjan litteä vastus epäpuhtauksien varalta - ks. kohdasta ”kalkinpoisto”.**
- Laitteeseen on asennettu suodatin, joka suodattaa kalkkihiukkaset.
- Jos havaitset vesipisaroita keittimen alla - älä huolestu - se on vain lauhdetta.
- **kuivakuumennussuoja**
- Jos käynnistät laitteen, kun siinä on liian vähän vettä, se sammuu automaattisesti. Sammuta laite, irrota virtataso ja anna jäähtyä ennen uudelleentäyttämistä. Kun laite on jäähtynyt, kytkin palautuu itsestään.

## hoito ja puhdistus

- Irrota keitin sähköverkosta ja anna sen jäähtyä ennen puhdistamista.
- **ulkopuoli ja pohja**
- Pyyhi kostealla kankaalla ja kuivaa. Älä käytä hankaavia aineita. Ne naarmuttavat metalli- ja muovipintoja.

### sisäpuoli

- Vaikka laitteessa onkin suodatin, sen sisäpuoli ( ja suodatin) on silti puhdistettava säännöllisesti.

### suodatin

- 1 Irrota kansi.
- 2 Liu'uta suodatin ② ulos.
- 3 Huuhtelee vesijohtovedellä **tai** pese pehmeällä harjalla tai kalkinpoiston yhteydessä. **Laita** myös kalkkisuodatin keittimen sisään. Huuhtelee hyvin.
- 4 Työnnä suodatin takaisin paikalleen ③.

### kalkkihilseen poistaminen

- Litteän elementin säännöllinen hilseenpoisto parantaa laitteen suorituskykyä. Jos laitteesta ei poisteta kalkkihilsettä säännöllisesti:
  - laitteen käynnistämässä ja sammuttamisessa käytön aikana tai sammuttamisessa ennen keittämistä saattaa esiintyä ongelmia
  - keittäminen saattaa kestää kauan.
  - litteä elementti saattaa vaurioitua.

Huomaa: Jos laitteen kalkkihilsettä ei poisteta, takuu saattaa raueta.

- Kun lämpöelementin ympärille muodostuu karstaa, hanki sopivaa puhdistusainetta ja poista karsta keittimestä. Kattilakivi tai karsta aiheuttaa kiehumisajan hidastumisen ja saattaa polttaa elementin. Karstan puhdistuksen jälkeen keitä puhdasta vettä useamman kerran ja heitä se pois. Puhdista huolella puhdistusaineen jäännökset keittimestä, sillä ne saattavat vahingoittaa keittimen osia.

- Joillain alueilla vesi on kovaa. Tästä johtuen keitetty vesi näyttää samealta ja jättää kalkkikerrostumia keittimen sisäseiniin. Se on normaalia ja kerrostumat voidaan poistaa säännöllisellä puhdistamisella.
- Vaihtoehtoisesti, karstan muodostumisen välttämiseksi, voidaan keittimen täyttämiseen käyttää suodatettua vettä.

## huolto ja asiakaspalvelu

- Jos virtajohto vaurioituu, se on turvallisuussyistä vaihdettava. Vaihdotyön saa tehdä KENWOOD tai KENWOODIN valtuuttama huoltoliike.

Jos tarvitset apua

- laitteen käyttämisessä tai
- laitteen huolto- tai korjaustöissä, ota yhteys laitteen ostopaikkaan.
- Kenwood on suunnitellut ja muotoillut Iso-Britanniassa.
- Valmistettu Kiinassa.



### **TÄRKEITÄ OHJEITA TUOTTEEN HÄVITTÄMISEEN EUROOPAN UNIONIN DIREKTIIVIN 2002/96 MUKAISESTI.**

Tuotetta ei saa hävittää yhdessä tavallisten kotitalousjätteiden kanssa sen lopullisen käytöstä poiston yhteydessä.

Vie se paikallisten viranomaisten hyväksymään kierrätyskeskukseen tai anna se jälleenmyyjän hävitettäväksi, mikäli kyseinen palvelu kuuluu jälleenmyyjän toimialaan. Suojelet luontoa ja vältä virheellisen tai väärän romutuksen aiheuttamilta terveysriskeiltä, mikäli hävität kodinkoneen erillään muista jätteistä. Näin myös kodinkoneen sisältämät kierrätettävät materiaalit voidaan kerätä talteen, jolloin säästät energiaa ja luonnonvaroja.

Tuotteessa on ristillä peitetty roskasäiliön merkki, jonka tarkoituksena on muistuttaa että kodinkoneet on hävitettävä erikseen muista kotitalousjätteistä.

## Okumaya başlamadan önce ön kapağı açınız ve açıklayıcı resimlere bakınız

### **Kenwood cihazınızı kullanmadan önce**

- Bu talimatları dikkatle okuyun ve gelecekteki kullanımlar için saklayın.
- Tüm ambalajları ve etiketleri çıkartın güvenlik.

## güvenlik

- Kaynar suyun taşmasını önlemek için su ısıtıcıya gerekli miktardan fazla su doldurmayınız ve her zaman filtre kullanınız.
- Sıcak suyu dökerken ağız kısmından, doldururken kapak ve ağız kısmından gelen buhar ile temas etmekten kaçınınız.
- Uyarı: Su kaynarken su ısıtıcının madeni gövdesi giderek ısınır.
- Kabloyu çocukların ulaşabileceği yerlere asmayın.
- **Su ısıtıcıyı kullanmadığınız zamanlarda fişini prizden çekiniz.**
- Aygıtı, elektrikli tabanı, elektrik kablosunu ve fişini hiçbir biçimde suya ya da diğer sıvılara değdirmeyin ve batırmayın.
- Hiç bir zaman hasarlı cihazları kullanmayın. Kontrol ya da tamir ettirin: bkz. 'servis ve müşteri hizmetleri'.
- **Uyarı:** Su ısıtıcıyı düz olmayan, eğik yüzeylerde kullanmayınız.
- Yalnızca üreticiden satın aldığınız elektrikli tabanı kullanın. Elektrikli tabanı temiz ve kuru tutun.
- Su ısıtıcıyı çalıştırmaya başlamadan önce kapağını kapatmayı unutmayın.
- **Uyarı:** Suyun kaynadığı sırada su ısıtıcının kapağını açmayınız.
- Kapağı açarken dikkatli olun – sıcak su damlacıkları sıçrayabilir.
- Su bölümünü kaldırmadan ya da su eklemeyen önce kapalı konumda olmasına dikkat edin.
- Su ısıtıcıya su doldurmadan ya da suyu kullanmadan önce cihazı elektrikli tabanından alın.

- Aygıtı hiç bir biçimde fırınların sıcak yüzeylerinin ya da ocakların yakınına ve üzerine koymayınız.
- Bu su ısıtıcısı sadece su ısıtmak içindir.
- Bu cihaz; sorumlu bir kişi tarafından gözetim altında olmayan fiziksel, duyuusal veya zihinsel engelli kişiler (çocuklar dahil), cihazın kullanılışı hakkında açıklama almamış kişiler ve bilgi veya deneyimi eksik olan kişiler tarafından kullanılmak üzere tasarlanmamıştır.
- Çocuklar cihazla oynamamaları gerektiği konusunda bilgilendirilmelidir.
- Bu cihazı sadece iç mekânlarda kullanım alanının olduğu yerlerde kullanın. Kenwood, cihaz uygunsuz kullanımlara maruz kaldığı ya da bu talimatlara uyulmadığı takdirde hiç bir sorumluluk kabul etmez.

### **Fiş Takmadan Önce**

- Elektrik tesisatınızın sağladığı akımın cihaz tabanında yazılan değerle aynı olmasına dikkat edin.
- Bu cihaz Elektro Manyetik Uyumluluk ile ilgili EC direktifi 2004/108/EC ve gıda ile temas eden malzemeler hakkındaki EC yönetmeliği no. 1935/2004 - 27/10/2004 ile uyumludur.

### **İlk Kullanımdan Önce**

- 1 Kablo fazlalığını güç tabanının ❶ altındaki braketle sarın.
- 2 'MAX' işaretine kadar su doldurup kaynatın. Sonra bu suyu dökün. Bu işlemi 2-3 kez tekrarlayınız.

## su ısıtıcının parçaları

- ❶ ağız
- ❷ kapak
- ❸ su seviyesi göstergesi
- ❹ gösterge ışıklı, açma/kapama anahtarı
- ❺ 360° dönüşlü güç tabanı
- ❻ kordon sarıcı
- ❼ filtre

## su ısıtıcısının kullanımı

- 1 Su ısıtıcısını bir hortumla ya da kapağı kaldırarak doldurun. Su seviyesi 'MAKS' ve 'MIN' arasında olmalıdır.
  - Tasarruf edin: ihtiyacınızdan fazla su kaynatmayın.
  - Kullanacağınız suyun kalitesini yükseltmek için her zaman temiz su kullanın.
  - Her kullanımdan sonra su ısıtıcının içindeki suyu boşaltın.
  - 2 Kapağın kapalı olmasına dikkat edin.
  - 3 Aygıtın fişini prize takınız ve çalıştırmaya başlayınız. Gösterge ışığı yanacaktır.
  - 4 Cihaz, suyu kaynattıktan sonra kendiliğinden kapanacaktır. Suyu tekrar kaynatmak için birkaç saniye bekleyin - aç/kapa düğmesinin hazır hale gelmesi için biraz zaman geçmesi gerekmektedir.
  - **Kullanım sırasında su ısıtıcıyı açıp kaparken ya da kaynamadan önce su ısıtıcıyı kapatırken herhangi bir sorunla karşılaşıyorsanız, yassı biçimli ısıtma donatısının kireçlenmiş olup olmadığını kontrol ediniz. Bunun için "kireç giderme" bölümüne bakınız.**
  - Su ısıtıcınızda kireç partiküllerini tutacak bir filtre bulunmaktadır.
  - Cihazınızın altında su damlaları görürseniz endişelenmeyin - Bu sadece soğuyan su buharıdır.
- ### Boş Çalışma Koruması
- Eğer çok az miktarda su ile çalıştırırsanız, su ısıtıcınız otomatik olarak atar. Kapatın, tabanından çıkartın ve tekrar doldurmadan önce soğumasını bekleyin. Soğuduğunda anahtar kendini sıfırlar.

## bakım ve temizlik

- Cihazınızı temizlemeden önce fişini prizden çekin ve soğumaya bırakıp.
- ### dış yüzey ve elektrikli taban
- Islak bir bezle silin, sonra kurulayın. Aşındırıcı maddeler kullanmayın – metali ve plastik yüzeyleri çizerler.
- ### iç yüzey
- Su ısıtıcınızda filtre bulunmasına rağmen, içini ve (filtreyi) düzenli olarak temizlemeniz gereklidir.
- ### filtre
- 1 Kapağı açınız.
  - 2 Filtreyi 2 dışarı çekin.
  - 3 Filtreyi, musluk altında durulayın **ya da** yumuşak bir fırçayla temizleyin. **Ya da** cihazın kirecini çözerken filtreyi de içine atın. İyice durulayın.
  - 4 Kireç filtresini içeri doğru sürerek yerine yerleştiriniz 3.
- ### kireç temizleme
- Düz yüzeylerdeki kirecin düzenli olarak temizlenmesi su ısıtıcınızın performansını arttıracaktır. Eğer su ısıtıcısında düzenli olarak kireç temizliği yapılmazsa, aşağıdakilerde kireç oluşumu gözlenir:
    - su ısıtıcısını açarken ve kaparken, kullanım sırasında ya da kaynamadan önce kapatırken sorunlar yaşanabilir.
    - su ısıtıcısının suyu kaynatması daha uzun sürebilir.
    - düz yüzey hasar görebilir.
- Lütfen unutmayın: Kireç temizliği yapmamak garantinizi geçersiz kılabilir.
- Isıtıcıda kireç birikmeye başlarsa, uygun bir kireç çözücü temin edip cihazınızın kirecini çözün. Kireçlenen cihaz daha geç ısınır ve ısıtıcınız yanabilir. Kireci çözdükten sonra cihaz içinde birkaç kez temiz su kaynatın ve dökün. Aygıt, kireç giderme maddesinden iyice arınıncaya kadar temizleyiniz yoksa aygıtın parçaları zarar görebilir.

- Bazı bölgelerinin suyu kireçli olabilir. Kireçli su kaynatıldığında bulanık görünür ve cihaz içinde tortu bırakabilir. Bu normaldir ve düzenli temizlemeyle çıkartılabilir.
- Kireç oluşumunu azaltmanın bir başka yolu da filtrelenmiş su kullanmaktır. Bunun için kullanabileceğiniz geniş bir Kenwood filtreli sürahi serisi mevcuttur.

## servis ve müşteri hizmetleri

- Kablo hasar görürse, güvenlik nedeniyle, KENWOOD ya da yetkili bir KENWOOD tamircisi tarafından değiştirilmelidir.  
Aşağıdakilerle ilgili yardıma ihtiyacınız olursa:
- cihazınızın kullanımı veya
- servis veya tamir  
Cihazınızı satın aldığınız yerle bağlantı kurun.
- Kenwood tarafından İngiltere’de dizayn edilmiş ve geliştirilmiştir.
- Çin’de üretilmiştir.



## ÜRÜNÜN AT DİREKTİFİ 2002/96/AT İLE UYUMLU OLARAK DOĞRU ŞEKİLDE BERTARAF EDİLMESİ İÇİN ÖNEMLİ BİLGİ.

Kullanım ömrünün sonunda ürün evsel atıklarla birlikte atılmamalıdır. Ürün yerel yetkililerce belirlenmiş atık toplama merkezine veya bu hizmeti sağlayan bir satıcıya götürülmelidir. Ev aletlerinin ayrı bir şekilde atılması çevre üzerindeki olası negatif etkileri azaltır ve aynı zamanda mümkün olan malzemelerin geri dönüşümünü sağlayarak önemli enerji ve kaynak tasarrufu sağlar. Ev aletlerinin ayrı olarak atılması gerekliliğini hatırlatmak amacıyla üzeri çarpı ile işaretlenmiş çöp kutusu resmi kullanılmıştır.

## Před čtením rozložte přední stránku s ilustrací

### **před použitím tohoto zařízení Kenwood**

- Přečtěte si pečlivě pokyny v této příručce a uschovejte ji pro budoucí použití.
- Odstraňte veškerý obalový materiál a nálepky.

## **bezpečnost**

- Vždy používejte filtr a nikdy nepřepíňujte - vařící voda může vystříkovat.
- Vyhnete se kontaktu s párou vycházející z prostoru hubice při nalévání a z víka nebo prostoru hubice při doplňování.
- Pozor: kovový povrch konvice se během provozu zahřeje.
- Nikdy nenechávejte viset kabel, když by na něj mohly dosáhnout děti.
- **Pokud konvici nepoužíváte, vždy vytáhněte její zástrčku ze zásuvky.**
- Konvici, napájecí podstavec, šňůru ani zástrčku neponořujte do vody.
- Nikdy nepoužívejte poškozený spotřebič. Nechte ho zkontrolovat nebo opravit; viz „servis a údržba“.
- **Pozor!** Nepoužívejte varnou konvici na nerovném povrchu.
- Používejte jen výrobcem dodaný napájecí podstavec a udržujte ho čistý a suchý.
- Dbejte na to, aby víčko bylo před spuštěním konvice řádně zajištěno.
- **Pozor:** Víko neotvírejte, dokud se voda vaří.
- Dávejte pozor při otevírání víka konvice - mohou přitom vystříknout kapky horké vody.
- Před vyléváním nebo napouštěním konvice se přesvědčte, zda je konvice vypnuta.
- Konvici musíte z podstavce sundat vždy před tím, než do ní začnete natáčet vodu, nebo než ji z ní začnete vylévat.

- Konvici nestavějte na plotýnky či hořáky vařiče, ani do jejich bezprostřední blízkosti.
- Tato konvice je určena pouze k vaření vody.
- Toto příslušenství by neměly používat osoby (včetně dětí) trpící fyzickými, smyslovými či psychickými poruchami ani osoby bez náležitých znalostí a zkušeností. Pokud jej chtějí používat, musí být pod dozorem osoby odpovědné za jejich bezpečnost nebo je tato osoba musí poučit o bezpečném používání příslušenství.
- Dohlédněte, aby si děti s přístrojem nehrály.
- Toto zařízení je určeno pouze pro domácí použití. Společnost Kenwood vylučuje veškerou odpovědnost v případě, že zařízení bylo nesprávně používáno nebo pokud nebyly dodrženy tyto pokyny.

### **před zapojením**

- Zkontrolujte, zda je napájení shodné s napájením specifikovaným na konvici.
- Tento spotřebič splňuje směrnici EC 2004/108/EC o elektromagnetické kompatibilitě a směrnici EC č. 1935/2004 ze dne 27/10/2004 o materiálech určených pro kontakt s potravinami.

### **než použijete konvici poprvé**

- 1 Nadbytečnou délku kabelu oviňte kolem držadla na spodní straně napájecí základny ❶.
- 2 Naplňte konvici vodou po značku „MAX“, vodu svařte, a potom ji vylejte.. Dvakrát či třikrát to zopakujte.

## popis konvice

- ① hubice
- ② víko
- ③ měrka množství vody
- ④ spínač se světelným indikátorem
- ⑤ podstavec s napájením, otočný o 360°
- ⑥ navíječ kabelu
- ⑦ filtr

## používání konvice

- 1 Konvici naplňte buď žlábkem nebo odstraňte víko. Hladina vody musí být v rozmezí „MIN“ a „MAX“.
  - Chovejte se hospodárně - nevařte více vody než potřebujete.
  - Chuť vařených nápojů zlepšíte, když budete vždy používat čerstvou vodu.
  - Konvice po každém použití vyprázdněte.
  - 2 Zkontrolujte, zda je víčko zavřené.
  - 3 Konvici zapojte do sítě a zapněte. Rozsvítí se světelný indikátor.
  - 4 Jakmile bude voda vřít, konvice se automaticky vypne. Chcete-li vodu převařit, počkejte několik vteřin - vypínač se musí automaticky přenastavit.
  - **Pokud začne zapnutá konvice sama vypínat a zapínat, nebo pokud se začne vypínat dříve než voda dosáhne bodu varu, překontrolujte, zda zapuštěné topné těleso není zaneseno usazeninami z vody - viz část „odstraňování vodního kamene“.**
  - Konvice je vybavena filtrem na zadržování částic vodního kamene.
  - Naleznete-li pod konvicí kapky vody, nemusíte mít obavy, jedná se pouze o kondenzovanou vodu.
- ochrana proti zapnutí bez vody**
- Pokud zapnete konvici, v níž je příliš málo vody, automaticky se vypne. Vypněte spínač, sejměte konvici z napájecí základny a před doplněním ji nechte vychladnout. Až vychladne, spínač se sám vrátí.

## údržba a čištění

- Před čištěním konvici vypněte a nechejte ji zchladit.
- vnější povrch a**
- Přístroj umyjte vlhkým hadříkem, potom jej vysušte. Nepoužívejte brusný materiál – dojde k poškřábání kovových a plastových povrchů.

### vnitřek

- I když se konvice dodává s filtrem, přesto musíte pravidelně čistit vnitřek (a filtr).

### filtr

- 1 Sejměte víko.
- 2 Vysuňte filtr ven ②.
- 3 **Buď** jej opláchněte pod kohoutkem nebo jej očistěte jemným kartáčkem. **Nebo**, v případě, že zbavujete konvici usazenin, vhodte filtr do roztoku. Pak ho řádně propláchněte.
- 4 Zasuňte filtr zpět na místo ③.

### odstraňování usazenin

- Pravidelné odstraňování vodního kamene z topného článku zlepší účinnost konvice. Pokud se konvice pravidelně nezbavuje vodního kamene, usazeniny mohou vést k následujícím problémům:
  - může docházet k zapínání a vypínání konvice za provozu nebo vypínání před dosažením varu;
  - může se prodloužit doba vaření;
  - může se poškodit topný článek.

Upozornění: Nebudete-li odstraňovat vodní kámen, záruka může pozbýt platnosti.

- V případě, že se vápencem usazuje na topném tělísku, kupte si prostředek na odstranění usazenin a vyčistěte konvici. Vápencové usazeniny prodlužují interval uvedení vody do varu a mohou způsobit poškození topného tělíska. Jakmile odstraníte usazeniny, naplňte konvici vodou, uveďte ji do varu a vylijte. Postup několikrát opakujte. Konvici zbavte všech stop odstraňovače usazenin, jinak by mohlo dojít k poškození konvice.
- V některých oblastech je voda s vyšším obsahem vápence. Vařící voda vypadá špinavě a zanechává usazeniny na konvici. Je to normální jev, který je ale možno odstranit pravidelným čištěním.
- V případě, že chcete snížit množství usazenin, používejte filtrovanou vodu.

## servis a údržba

- Je-li napájecí kabel poškozen, musí jej z bezpečnostních důvodů vyměnit KENWOOD nebo autorizovaný servisní technik KENWOOD.

Pokud potřebujete pomoc:

- s obsluhou a údržbou příslušenství nebo
- servisem či opravou, obraťte se na prodejnu, v níž jste přístroj zakoupili.
- Zkonstruováno a vyvinuto společností Kenwood ve Velké Británii.
- Vyrobeno v Číně.



## INFORMACE PRO SPRÁVNÉM SEŠROTOVÁNÍ VÝROBKU VE SMYSLU EVROPSKÉ SMĚRNICE 2002/96

Po ukončení doby své životnosti nesmí být výrobek odklizen společně s domácím odpadem. Je třeba zabezpečit jeho odevzdání na specializovaná místa sběru tříděného odpadu, zřizovaná městskou správou anebo prodejcem, který zabezpečuje tuto službu. Oddělené sešrotování elektrospotřebičů je zárukou prevence negativních vlivů na životní prostředí a na zdraví, které způsobuje nevhodné nakládání, umožňuje recyklaci jednotlivých materiálů, a tím i významnou úsporu energií a surovin. Pro účely zdůraznění povinnosti tříděného sběru odpadu elektrospotřebičů je na výrobku zaškrtnutý příslušný symbol pro sběr tříděného odpadu.



**Az használati utasítás ábrái az első oldalon láthatók - olvasás közben hajtsa ki ezt az oldalt**

## **a Kenwood-készülék használata előtt**

- Alaposan olvassa át ezeket az utasításokat és őrizze meg későbbi felhasználásra!
- Távolítson el minden csomagolóanyagot és címkét!

## **biztonság**

- Mindig használja a szűrőt. Soha ne töltsen túl a kannát, mert ilyenkor a forró víz kiscaphat az edényből.
- Kerülje az érintkezést a gőzzel, amely a víz kiöntésekor a kiöntőnyílásból, újratöltéskor pedig a fedél alól vagy a kiöntőnyílásból áramlik ki.
- Forralás közben a kanna fém fala felforrósodik, ezért mindig óvatosan myúljon a készülékhez.
- Ügyeljen arra, hogy a hálózati vezeték ne lógjon le az asztal széléről, nehogy egy kisgyermek magára ránthassa a készüléket.
- **A forralót használaton kívül mindig húzza ki a hálózati aljzathoz.**
- A kannát, az aljzatot, a hálózati vezetékét és a dugaszt soha ne tegye vízbe vagy más folyadékba.
- Soha ne használjon sérült készüléket. Ellenőriztesse vagy javíttassa meg: lásd a „szerviz és vevőszolgálat”.
- **Figyelem!** Nem vízszintes felületen soha ne használja a kannát.
- A vízforralót csak az eredeti, gyári aljzattal szabad használni. Az aljzatot mindig tartsa tisztán és szárazon.
- Bekapcsolás előtt ellenőrizze, hogy a fedél tökéletesen illeszkedik-e a kannára.
- **Figyelem!** Forralás közben ne nyissa fel a kanna fedelét!
- A kanna fedelét mindig óvatosan nyissa fel, mert ilyenkor néhány csepp forró víz kifröccsenhet a kannából.

- Bizonyosodjon meg arról, hogy a kannát kikapcsolta, mielőtt feltölti vagy kitölti belőle.
- Feltöltés, illetve a forró víz kiöntése előtt mindig emelje le a kannát az aljzatról.
- Óvja a kannát a közvetlen hőtől. Soha ne tegye elektromos főzőlapra, gázfőzőre vagy azok közelébe.
- Ezt a vízforralót csak vízforralásra használja
- A készüléket nem üzemeltethetik olyan személyek (a gyermekeket is beleértve), akik mozgásukban, érzékszerveik tekintetében vagy mentális téren korlátozottak, illetve amennyiben nem rendelkeznek kellő hozzáértéssel vagy tapasztalattal, kivéve ha egy, a biztonságukért felelősséget vállaló személy a készülék használatát felügyeli, vagy arra vonatkozóan utasításokkal látta el őket.
- A gyermekekre figyelni kell, nehogy a készülékkel játsszanak.
- A készüléket csak a rendeltetésének megfelelő háztartási célra használja! A Kenwood nem vállal felelősséget, ha a készüléket nem rendeltetészerűen használták, illetve ha ezeket az utasításokat nem tartják be.

## **mielőtt bedugja a falidugaszba**

- Bizonyosodjon meg arról, hogy a hálózati feszültség megegyezik a kanna alján feltüntetett üzemi feszültséggel.
- Ez a készülék megfelel a 2004/108/EK számú, az elektromágneses zavarvédelemről szóló EK Irányelvnek és a 2004.10.24-ei 1935/2004 számú, élelmiszerekkel érintkezésre szánt anyagokkal kapcsolatos EK jogszabálynak.

**mielőtt első alkalommal használja**

- 1 A felesleges vezetékot tekerje fel a talp alsó részén található vezetékartóra ❶.
- 2 Töltse fel a „MAX” szintig, forralja fel, aztán öntse ki a vizet. A műveletet 2-3-szor ismétlje meg.

## a vízforraló kanna részei

- ❶ kiöntő nyílás
- ❷ fedél
- ❸ vízszint mérő
- ❹ be/ki gomb jelzőfényel
- ❺ 360°-ban elfordítható forralóalj
- ❻ vezetékcsevélő
- ❼ szűrő

## a vízforraló használata

- 1 Töltse fel a vízforralót a csőrön keresztül, vagy a fedél felnyitásával. A vízszintnek a 'MAX' és 'MIN' jelzés között kell lennie.
  - Legyen gazdaságos, ne forraljon fel több vizet, mint amire szüksége van.
  - Forralás előtt mindig töltsön friss vizet a kannába, mert ettől jobb ízű lesz a forró vízből készített ital.
  - Használat után a maradék vizet mindig öntse ki a kannából.
- 2 Győződjön meg arról, hogy a fedél le van zárva.
- 3 Csatlakoztassa a kannát a hálózatra, és kapcsolja be. Ekkor a jelzőfény világítani kezd.
- 4 Az ön kannája forral és automatikusan kikapcsol. Ahhoz, hogy újra forraljon, várjon egy pár másodpercet — a ki/be kapcsolónak időre van szüksége ahhoz, hogy visszakapcsoljon.

- Ha a kannát nem lehet be- vagy kikapcsolni, illetve a víz forrásakor nem kapcsol ki automatikusan, ellenőrizze, hogy a fűtőelemen nincs-e vízkőlerakódás. Ilyenkor a kannát vízkőtleníteni kell (l. vízkőtlenítés).

- A vízforraló egy szűrővel van ellátva, amely kiszűri a vízkőrészecskéket.
- Ha vízcseppeket talál a kannája alatt, ne aggódjon — az csak kondenzációs lecsapódás.

### **védekezés a szárazon forrás ellen**

- Ha túl kevés vízzel kapcsolja be, akkor a vízforraló automatikusan megszakítja a működést. Kapcsolja ki, vegye le a talpról, és hagyja kihűlni, mielőtt feltöltené vízzel. Ha kihűlt, a kapcsoló működése magától visszaáll.

## karbantartás és tisztántartás

- Mielőtt tisztítja, kapcsolja ki a kannát és hagyja, hogy lehűljön.
  - külső burkolat és aljzat**
  - Törölje meg nedves ruhával, majd szárítsa meg. Ne használjon súrolószereket — azok megkarcolják a fém és műanyag felületeket.
  - a belső rész**
  - Bár a vízforraló szűrővel van ellátva, rendszeresen tisztítsa meg a belsejét (és a szűrőt)
    - a szűrő**
    - 1 Vegye le a fedelet.
    - 2 Csúsztassa ki a szűrőt ❷.
    - 3 **Vagy** öblítse le a csap alatt vagy használjon egy puha keféet. **Vagy** amikor a kannát a vízkőtől megtisztítja, ejtse be a szűrőt is. Öblítse ki alaposan.
    - 4 Csúsztassa vissza a szűrőt a helyére ❸.

### a vízkő eltávolítása

- A forralóelem rendszeres vízkőtlenítése javítja a vízforraló teljesítményét. Rendszeres vízkőtlenítés hiányában a vízkövesedés az alábbiakat okozhatja:
  - problémákat tapasztalhatunk a be- és kikapcsolásnál működés közben, illetve kikapcsolásnál a forrás előtt.
  - tovább tarthat a víz felforralása
  - a forralóelem megsérülhet

Figyelem: a vízkőtlenítés elmaradása érvénytelenné teheti a garanciát.

- amikor meszes vízkő gyülemlik fel a melegítő elemen, vásároljon egy megfelelő vízkő eltávolítót és távolítsa el kannájáról a vízkövet. A meszes vízkő a kanna vízforralási idejét meghosszabbítja, és kiegészíti az elemet. Miután eltávolította a vízkövet, többször forraljon fel friss vizet és öntse azt ki. A kifolyt vízkőtlenítőt azonnal törölje le a vízforralóról, mert különben károsíthatja az alkatrészeket.
- Az ország bizonyos részein 'meszes' víz van. Ez azt idézi elő, hogy a forralt víz zavarosnak tűnik és a kanna oldalán lerakódást hagy. Ez normális jelenség, de rendszeres tisztítással el lehet távolítani.
- Egy másik megoldás ahhoz, hogy a mészkő felgyülemlést lecsökkentse az, hogy használjon megszűrt vizet a kanna feltöltéséhez.

## szerviz és vevőszolgálat

- Ha a hálózati vezeték sérült, azt biztonsági okokból ki kell cseréltetni a KENWOOD vagy egy, a KENWOOD által jóváhagyott szerviz szakemberével.

Ha segítségre van szüksége:

- a készülék használatával vagy
- a karbantartással és a javítással kapcsolatban, lépjen kapcsolatba azzal az elárusítóhellyel, ahol a készüléket vásárolta.
- Tervezte és kifejlesztette a Kenwood az Egyesült Királyságban.
- Készült Kínában.



### A TERMÉK MEGFELELŐ MÓDON TÖRTÉNŐ HULLADÉKKEZELÉSÉRE VONATKOZÓ FONTOS TUDNIVALÓK A 2002/96/EC IRÁNYELV ÉRTELMÉBEN

A hasznos élettartamának végére érkezett készüléket nem szabad a lakossági hulladékkal együtt kezelni. A leselejtezett termék az önkormányzatok által kijelölt szelektív hulladékgyűjtőkben (hulladékgyűjtő udvar) vagy az elhasználadott készülékek visszavételét végző kereskedőknél adható le. Az elektromos háztartási készülékek szelektív gyűjtése és kezelése lehetővé teszi a nem megfelelően végzett hulladékkezelésből adódó, a környezetet és az egészséget veszélyeztető negatív hatások megelőzését és a készülék alkotórészeinek újrahasznosítását, melynek révén jelentős energia-és erőforrás-megtakarítás érhető el. Az elektromos háztartási készülékek szelektív gyűjtésére és kezelésére vonatkozó kötelezettséget a terméken feltüntetett áthúzott szemétygyűjtő edény (kerek kuka) jelzés mutatja.

**Przed czytaniem prosimy rozłożyć pierwszą stronę, zawierającą ilustracje**

## **przed użyciem urządzenia Kenwood**

- Przeczytaj uważnie poniższe instrukcje i zachowaj je na wypadek potrzeby skorzystania z nich przyszłości.
- Wyjmij wszystkie materiały pakunkowe oraz wszelkie etykiety.

## **bezpieczeństwo**

- Zawsze używaj filtra i nigdy nie przepelniaj - może wtedy wypryskiwać wrząca woda.
- Unikaj kontaktu z parą, wydostającą się z dziobka przy nalewaniu, a także spod wieka i z dziobka przy napełnianiu.
- Nie dotykaj metalowego korpusu czajnika podczas grzania wody - stanie się on gorący.
- Nigdy nie należy pozostawiać zwisającego przewodu sieciowego z uwagi na niebezpieczeństwo pociągnięcia go przez dziecko.
- **Wtyczkę przewodu sieciowego czajnika należy zawsze wyjąć z gniazdka elektrycznego, jeśli nie jest on aktualnie w użyciu.**
- Nigdy nie zanurzaj czajnika, podstawki elektrycznej, sznura ani wtyczki w wodzie ani w żadnym innym płynie.
- Nie należy używać uszkodzonego urządzenia. Przekaż je do testowania lub naprawy: patrz rozdział 'obsługa i ochrona konsumenta'.
- **Ostrzeżenie:** Nie używaj czajnika na pochylonym blacie.
- Używać wyłącznie dostarczonej z czajnikiem podstawki zasilającej, która powinna być czysta i sucha.
- Upewnić się, że pokrywka jest zablokowana przed włączeniem czajnika.
- **Ostrzeżenie:** Nie otwieraj pokrywki, gdy woda wrze.

- Przy otwieraniu należy zachować ostrożność z uwagi na ryzyko rozprysnięcia kropel gorącej wody.
- Przed podniesieniem czajnika i jego napełnianiem upewnić się że jest on wyłączony.
- Podnieść czajnik z podstawki zasilania przed napełnianiem lub opróżnianiem.
- Trzymaj czajnik z dala od gorących powierzchni, takich jak płytki kucharki lub palnik gazowy.
- Ten czajnik służy tylko do nagrzewania wody.
- Niniejsze urządzenie nie powinno być używane przez osoby (w tym dzieci) o ograniczonych zdolnościach fizycznych, umysłowych lub o zaburzonych zmysłach, jak również przez osoby niedoświadczone i nie znające się na urządzeniu, dopóki nie zostaną one przeszkolone na temat zasad eksploatacji tego urządzenia lub nie będą nadzorowane przez osobę odpowiadającą za ich bezpieczeństwo.
- Należy sprawować kontrolę nad dziećmi, żeby nie bawiły się urządzeniem.
- Urządzenie jest przeznaczone wyłącznie do użytku domowego. Firma Kenwood nie ponosi żadnej odpowiedzialności w przypadku niewłaściwego korzystania z urządzenia lub nieprzestrzegania niniejszych instrukcji.

## **przed podłączeniem do sieci**

- Upewnić się czy napięcie zasilania w sieci jest takie samo jak podane na spodniej stronie czajnika.
- Niniejsze urządzenie jest zgodne z dyrektywą 2004/108/WE dotyczącą kompatybilności elektromagnetycznej oraz z rozporządzeniem WE nr 1935/2004 z dnia 24 października 2004 r. dotyczącym materiałów przeznaczonych do kontaktu z żywnością.

### przed pierwszym użyciem

- 1 Nawiń zbędną część przewodu na wspornik, umieszczony pod spodem podstawy ❶.
- 2 Napelnić do poziomu maksymalnego ('MAX') zagotować i wylać wodę.. Czynność powtórzyć 2-3 razy.

## oznaczenia

- ❶ dzióbek
- ❷ pokrywka
- ❸ wskaźnik poziomu wody
- ❹ włącznik z światłem sygnałowym
- ❺ podstawa zasilająca 360°
- ❻ zawijacz do przewodu sieciowego
- ❼ filtr

## jak używać czajnika

- 1 Napelnij czajnik albo przez dzióbek, albo podnosząc wieczko. Poziom wody powinien znajdować się pomiędzy 'MAX' i 'MIN'.
  - postępuj oszczędnie: nie gotuj więcej wody niż potrzebujesz.
  - Aby napoje smakowały lepiej, zawsze używaj świeżej wody.
  - Opróżniaj czajnik po każdym użyciu.
- 2 Sprawdź zamknięcie pokrywki
- 3 Włóż wtyczkę i włącz. Zapali się światło sygnałowe.
- 4 Czajnik zagotuje wodę i automatycznie się wyłączy. Aby powtórnie zagotować wodę w czajniku należy odczekać parę sekund - przełącznik załączone/wyłączone potrzebuje czasu by wrócić do stanu początkowego.
  - **W razie problemów z włączaniem i wyłączaniem się czajnika w trakcie jego pracy lub z wyłączeniem się przed zagotowaniem wody, należy sprawdzić, czy płaski element jest wolny od kamienia – patrz informacje o "usuwaniu osadu".**

- W czajniku użyty jest filtr do oddzielania cząsteczek szumowiny.
  - Jeśli pod czajnikiem znajdziesz krople wody, nie zwracaj na to uwagi - to tylko efekt skraplania się pary.
- ### zabezpieczenie przed załączeniem pustego czajnika.
- Jeśli włączysz czajnik, zawierający zbyt mało wody, on automatycznie wyłączy się. Wyłącz ręcznie, zdejmij z podstawy i pozwól mu przed dolaniem wody ochłodzić się. Po ochłodzeniu włącznik jest resetowany.

## obsługa i czyszczenie

- Przed przystąpieniem do czyszczenia odłączyć czajnik od sieci i pozwolić mu ostygnąć.
- ### z zewnątrz i podstawki zasilania
- Przetrzyj wilgotną ściereczką, następnie osusz. Nie używaj abrazyjnych środków czyszczących – mogą one uszkodzić metalowe i plastikowe powierzchnie.
- ### wnętrze
- Należy regularnie czyścić wnętrze ( i filtr) czajnika, chociaż jest on zaopatrzony w filtr.

### filtr

- 1 Zdjąć wieczko.
  - 2 Wyciągnij filtr ❷.
  - 3 Wypłukać filtr **lub** wyczyścić go szczotką. **Lub**, podczas usuwania osadu (kamienia) z czajnika, włożyć do czajnika także filtr. Dokładnie wypłukać.
  - 4 Wsunąć z powrotem filtr ❸.
- ### usuwanie osadu (kamienia)
- Regularne usuwanie osadu z elementu płaskiego przyczynia się do zwiększenia wydajności czajnika. Jeśli z czajnika szumowiny nie są regularnie usuwane, ich gromadzenie się może doprowadzić do następującego:

- mogą powstawać problemy przy włączaniu i wyłączeniu czajnika lub przy wyłączaniu się przed rozpoczęciem wrzenia.
- czajnik może potrzebować więcej czasu do gotowania.
- może nastąpić uszkodzenie elementu płaskiego.

Prosimy o uwagę: nie usuwanie osadu z czajnika może unieważnić gwarancję.

- Gdy zauważysz odkładanie się osadu wapiennego (kamienia) na grzałce czajnika należy zakupić odpowiedni środek usuwający osad i usunąć go. Osad wapienny powoduje wydłużenie czasu gotowania wody i może spowodować przepalenie się grzałki. Po usunięciu osadu przegotować wodę parę razy i wylać ją. Usuń wszelkie resztki odkamieniacza z czajnika, gdyż może on skorodować części.
- W niektórych regionach woda jest twarda. Powoduje to iż gotowana woda jest mętna i pozostawia osad na ściankach czajnika. Jest to sytuacja normalna, osad ten może być usunięty poprzez regularne czyszczenie.
- Rozwiązaniem alternatywnym, umożliwiającym zmniejszenie ilości osadu, jest używanie do napełniania czajnika wody filtrowanej.

## obsługa i ochrona konsumenta

- Ze względu na bezpieczeństwo, jeśli uszkodzony został przewód, musi on zostać wymieniony przez specjalistę firmy KENWOOD lub przez upoważnionego przez tę firmę specjalistę.

Jeśli potrzebujesz pomocy w związku z:

- eksploatacją swojego urządzenia albo
- obsługą lub naprawą skontaktuj się ze sklepem, w którym nabyłeś urządzenie.
- Zaprojektowała i opracowała firma Kenwood w Wielkiej Brytanii.
- Wyprodukowano w Chinach.



### UWAGI DOTYCZĄCE PRAWIDŁOWEGO USUWANIA PRODUKTU ZGODNIE Z DYREKTYWĄ EUROPEJSKĄ 2002/96/EC.

W momencie zakończenia okresu użyteczności produktu nie należy wyrzucać go do odpadów miejskich. Można dostarczyć go do odpowiednich ośrodków segregujących odpady przygotowanych przez władze miejskie lub do jednostek zapewniających takie usługi. Osobne usuwanie sprzętu AGD pozwala uniknąć negatywnych skutków dla środowiska naturalnego i zdrowia wynikających z jego nieodpowiedniego usuwania i umożliwia odzyskiwanie materiałów, z których jest złożony, oraz osiągnięcia w ten sposób znaczącej oszczędności energii i zasobów.

Na obowiązek osobnego usuwania sprzętu AGD wskazuje umieszczony na produkcie symbol przekreślonego pojemnika na śmieci.

## См. иллюстрации на передней странице

### **Перед использованием электроприбора Kenwood**

- Внимательно прочтите и сохраните эту инструкцию.
- Распакуйте изделие и снимите все упаковочные ярлыки.

### **Меры предосторожности**

- Всегда пользуйтесь фильтром и не наливайте слишком много воды – возможно выплескивание.
- Соблюдайте осторожность во избежание ожогов струей пара, идущей из носика при наливании и из-под крышки или носика при наполнении чайника.
- Будьте осторожны, во время работы металлический корпус чайника нагревается до высокой температуры.
- Не допускайте свешивания шнура в тех местах, где до него может дотянуться ребенок.
- **Если чайник не используется, не забывайте отключать вилку от розетки.**
- Запрещается погружать в жидкость чайник, силовой блок, сетевой шнур или вилку.
- Пользоваться поврежденным чайником запрещается. Отдайте его на проверку или в ремонт: см. раздел «Обслуживание и забота о покупателях».
- **Внимание:** Запрещается устанавливать чайник на наклонную поверхность.
- Необходимо пользоваться только силовым блоком, входящим в комплект чайника. Не допускайте загрязнения силового блока и попадания на него влаги.
- Прежде чем включить чайник, закройте крышку.
- **Осторожно!** Запрещается открывать крышку при кипении воды в чайнике.

- Открывая крышку, будьте осторожны – возможно выплескивание горячей воды.
- Снимать чайник с силового блока и выливать воду можно только после выключения чайника.
- Перед наполнением и опорожнением чайника его следует снять с силового блока.
- Запрещается ставить чайник на конфорки электрической плиты или газовой плиты или в непосредственной близости от них.
- Этот чайник предназначен только для кипячения воды.
- Людям (включая детей) с ограниченными физическими, сенсорными или психическими способностями, а также при недостатке опыта и знаний разрешается пользоваться данным бытовым прибором только под наблюдением лица, ответственного за их безопасность, и после инструктажа по использованию прибора.
- Дети должны быть под присмотром и не играть с прибором.
- Этот бытовой электроприбор разрешается использовать только по его прямому назначению. Компания Kenwood не несет ответственности, если прибор используется не по назначению или не в соответствии с данной инструкцией.

### **До подключения вилки к розетке**

- Убедитесь, что электропитание вашей сети соответствует данным, указанным на нижней стороне чайника.

- Данное устройство соответствует директиве ЕС 2004/108/ЕС по электромагнитной совместимости, а также норме ЕС 1935/2004 от 27/10/2004 по материалам, предназначенным для контакта с пищевыми продуктами.

### **Прежде чем пользоваться чайником первый раз**

- 1 Оберните излишнюю длину шнура вокруг скобы внизу основания ①.
- 2 Наполните чайник до метки MAX, прокипятите и затем слейте воду. Повторите эту процедуру 2-3 раза.

## Условные обозначения

- ① носик
- ② крышка
- ③ указатель уровня воды
- ④ выключатель и лампочка индикатора
- ⑤ Поворотный (360°) блок питания
- ⑥ Устройство для намотки сетевого шнура
- ⑦ фильтр

## Правила пользования чайником

- 1 Заполните чайник водой через носик, или сняв крышку. Уровень воды должен быть между значками 'MAX' и 'MIN'.
- Для экономии: не кипятите воды больше, чем это необходимо.
- Для улучшения качества напитков всегда заливайте свежую воду.
- После каждого пользования чайником, полностью выливайте из него воду.
- 2 Убедитесь в том, что крышка закрыта.

- 3 Вставьте вилку в розетку и включите чайник. Загорится лампочка индикатора.
- 4 После того как вода в чайнике закипит, он автоматически выключится. Чтобы повторить кипячение, подождите несколько секунд – выключателю требуется время для возврата в исходное положение.
- **Если во время пользования у вас возникают проблемы с включением и выключением чайника, а также если чайник выключается до закипания воды, проверьте отсутствие накипи на плоском элементе – см. «удаление накипи».**
- Чайник снабжен фильтром, который задерживает частицы накипи.
- При обнаружении под чайником капель воды – не беспокойтесь, это конденсат.

### **Защита от выпаривания досуха**

- Если при включении в чайнике будет слишком мало воды, он автоматически отключится. Выключите чайник, снимите с силового основания и дайте остыть перед тем как наполнить его. Когда чайник остынет выключатель встанет в исходное положение.

## Уход и очистка

- Прежде чем приступить к очистке, отсоедините вилку от розетки и дождитесь остывания чайника.
- **Очистка внешних поверхностей чайника и блока питания.**
- Протрите влажной тряпкой и просушите. Не пользуйтесь абразивами, они оставляют царапины на металлических и пластмассовых поверхностях.



### **Очистка внутренних поверхностей чайника**

- Хотя ваш чайник оборудован фильтром, вам необходимо регулярно очищать его изнутри (в том числе фильтр).

#### **фильтр**

- 1 Снимите крышку.
- 2 Выньте фильтр ❷.
- 3 Промойте под краном **или** мягкой щеткой. Накипь с фильтра также удалятся во время очистки всего чайника (при вставленном фильтре).
- 4 Установите фильтр на место ❸.

#### **Удаление накипи**

- Регулярная очистка плоского элемента нагрева от накипи улучшит работу чайника. Если чайник не очищать регулярно от накипи, то накопившаяся накипь может привести к следующему:
  - Могут появиться проблемы с включением и выключением чайника во время использования или выключение до закипания воды.
  - Для закипания может понадобиться больше времени.
  - Может быть поврежден плоский нагревательный элемент.

Примечание: если не удалять накипь в чайнике, то вы можете утратить право на гарантию.

- Как только на нагревательном элементе начинает образовываться накипь, купите подходящее средство для удаления накипи и удалите накипь с вашего чайника. После удаления накипи несколько раз прокипятите в чайнике свежую воду и слейте. Удалите остатки средства для удаления накипи, т.к. оно может повредить детали чайника.

- В некоторых районах вода содержит известковые частицы. Это делает кипяченую воду белесовой, а на стенках чайника откладывается известковый налет. Это нормально, но этого можно избежать путем регулярной очистки.
- В качестве варианта, для менее интенсивного формирования налета, пользуйтесь фильтрованной водой.

## **Обслуживание и забота о покупателях**

- При повреждении шнура в целях безопасности он должен быть заменен в представительстве компании или в специализированной мастерской по ремонту агрегатов KENWOOD. Если вам нужна помощь в:
  - пользовании прибором или
  - техобслуживании или ремонтеОбратитесь в магазин, в котором вы приобрели прибор.
- Спроектировано и разработано компанией Kenwood, Соединенное Королевство.
- Сделано в Китае.



### **ВАЖНАЯ ИНФОРМАЦИЯ ПО ПРАВИЛЬНОЙ УТИЛИЗАЦИИ ИЗДЕЛИЯ СОГЛАСНО ДИРЕКТИВЕ ЕС 2002/96/ЕС.**

По истечении срока службы изделие нельзя выбрасывать как бытовые (городские) отходы. Изделие следует передать в специальный коммунальный пункт раздельного сбора отходов местное учреждение или в предприятие, оказывающее подобные услуги. Отдельная утилизация бытовых приборов позволяет предотвратить возможные негативные последствия для окружающей среды и здоровья, которыми чревата ненадлежащая утилизация, и позволяет восстановить материалы, входящие в составе изделий, обеспечивая значительную экономию энергии и ресурсов. В качестве напоминания о необходимости отдельной утилизации бытовых приборов на изделие нанесен знак в виде перечеркнутого мусорного бака на колесах.

**Πριν από την ανάγνωση, παρακαλώ ξεδιπλώστε την μπροστινή σελίδα όπου παρέχεται η εικονογράφηση**

## **πριν χρησιμοποιήσετε τη συσκευή Kenwood**

- Διαβάστε προσεκτικά αυτές τις οδηγίες και φυλάξτε τις για μελλοντική αναφορά.
- Αφαιρέστε τη συσκευασία και τις ετικέτες.

## **ασφάλεια**

- Χρησιμοποιείτε πάντοτε το φίλτρο και ποτέ μη γεμίζετε ως επτάνω - ποσότητα νερού μπορεί να χυθεί έξω κατά το βράσιμο.
- Αποφεύγετε την επαφή με τον ατμό που βγαίνει από το στόμιο όταν αδειάζετε το περιεχόμενο, καθώς και με τον ατμό που βγαίνει από το καπάκι ή το στόμιο όταν ξαναγεμίζετε το βραστήρα.
- Προσοχή: το μεταλλικό σώμα του βραστήρα θερμαίνεται κατά τη λειτουργία.
- Ποτέ μην αφήνετε το καλώδιο να κρέμεται από σημείο που μπορεί να το αρπάξει κάποιο παιδί.
- **Αποσυνδέετε πάντα το βραστήρα από το ρεύμα όταν δεν τον χρησιμοποιείτε.**
- Запрещается погружать чайник, подставку, сетевого шнура или вилку в жидкость.
- Μην χρησιμοποιείτε ποτέ το σκεύος εάν έχει υποστεί βλάβη. Φροντίστε να ελέγξετε ή να επισκευάσετε τη βλάβη: βλ. παράγραφο «σέρβις και εξυπηρέτηση πελατών»
- **Προφυλάξεις:** Μην θέτετε το βραστήρα σε λειτουργία πάνω σε επικλινή επιφάνεια.
- Χρησιμοποιείτε μόνον την ηλεκτρική βάση που διατίθεται μαζί με το βραστήρα και να τη διατηρείτε καθαρή και στεγνή.
- Βεβαιωθείτε ότι το καπάκι έχει ασφαλίσει πριν ανοίξετε το διακόπτη λειτουργίας.
- **Προσοχή:** Μην ανοίγετε το καπάκι ενώ βράζει το νερό.

- Προσέχετε όταν ανοίγετε το καπάκι - μπορεί να εκτοξευτούν μικρές σταγόνες καυτού νερού.
  - Βεβαιωθείτε ότι ο διακόπτης λειτουργίας είναι στη θέση off πριν γείρετε το βραστήρα ή πριν σερβίρετε.
  - Βγάλτε το βραστήρα από τη βάση του πριν τον γεμίσετε ή πριν σερβίρετε.
  - Ποτέ μην τοποθετείτε το βραστήρα κοντά ή επάνω σε εστίες ηλεκτρικής κουζίνας ή καυστήρες αερίου.
  - Ο βραστήρας αυτός προορίζεται αποκλειστικά για να βράζετε νερό.
  - Η συσκευή αυτή δεν προορίζεται για χρήση από άτομα (συμπεριλαμβανομένων των παιδιών) με περιορισμένες φυσικές, αισθητήριες ή διανοητικές ικανότητες ή έλλειψη εμπειρίας και γνώσεων, παρά μόνον εάν βρίσκονται υπό την επίβλεψη ατόμου που είναι υπεύθυνο για την ασφάλειά τους ή ακολουθούν τις οδηγίες του σχετικά με τη λειτουργία της συσκευής.
  - Τα παιδιά θα πρέπει να βρίσκονται υπό παρακολούθηση, έτσι ώστε να διασφαλίζεται ότι δεν παίζουν με τη συσκευή.
  - χρησιμοποιείτε τη συσκευή μόνο για την οικιακή χρήση για την οποία προορίζεται. Η Kenwood δε φέρει οποιαδήποτε ευθύνη αν η συσκευή χρησιμοποιηθεί με λανθασμένο τρόπο ή σε περίπτωση μη συμμόρφωσης με αυτές τις οδηγίες.
- πριν βάλετε το βραστήρα στην πρίζα**
- Βεβαιωθείτε ότι η ηλεκτρική σας παροχή είναι ίδια με αυτήν που αναφέρεται στην κάτω πλευρά του βραστήρα σας.

- Αυτή η συσκευή συμμορφώνεται με την οδηγία της ΕΚ 2004/108/ΕΚ σχετικά με την Ηλεκτρομαγνητική συμβατότητα και τον κανονισμό ΕΚ υπ' αριθμόν 1935/2004 της 27/10/2004 σχετικά με τα υλικά που προορίζονται να έρθουν σε επαφή με τρόφιμα.

### **πριν χρησιμοποιήσετε το βραστήρα για πρώτη φορά**

- 1 Τυλίγεται το καλώδιο που περισσεύει γύρω από το στήριγμα που βρίσκεται στο κάτω μέρος της ηλεκτρικής βάσης ❶.
- 2 Γεμίστε μέχρι την ένδειξη 'MAX', αφήστε να βράσει και μετά πετάξτε το νερό. Επαναλάβετε 2 έως 3 φορές.

## **επεξήγηση συμβόλων**

- ❶ λαιμός εκροής
- ❷ καπάκι
- ❸ μετρητής στάθμης νερού
- ❹ διακόπτης λειτουργίας με ενδεικτική λυχνία
- ❺ ηλεκτρική βάση 360°
- ❻ χώρος αποθήκευσης καλωδίου
- ❼ φίλτρο

## **πώς χρησιμοποιείται ο βραστήρας**

- 1 Γεμίστε το βραστήρα είτε από το στόμιο είτε αφαιρώντας το καπάκι. Η στάθμη νερού πρέπει να βρίσκεται ανάμεσα στις ενδείξεις 'MAX' και 'MIN'.
- Να κάνετε οικονομία: μη βράζετε περισσότερο νερό από όσο χρειάζεστε.
- Για να βελτιώσετε την ποιότητα των ροφημάτων σας χρησιμοποιείτε πάντοτε φρέσκο νερό.
- Αδειάζετε το βραστήρα μετά από κάθε χρήση.
- 2 Ελέγξτε εάν το καπάκι είναι κλειστό.

3 Συνδέστε στο ρεύμα και θέστε σε λειτουργία τη συσκευή. Η ενδεικτική λυχνία θα ανάψει.

4 Ο βραστήρας θα βράσει το νερό και θα σβήσει αυτόματα. Για να ξαναβράσετε νερό περιμένετε μερικά δευτερόλεπτα - ο διακόπτης λειτουργίας on/off χρειάζεται λίγο χρόνο για να επανεργοποιηθεί.

● **Αν αντιμετωπίσετε προβλήματα με τον βραστήρα σας ο οποίος τίθεται εκτός λειτουργίας και στη συνέχεια πάλι σε λειτουργία κατά τη χρήση ή τίθεται εκτός λειτουργίας πριν βράσει το νερό, ελέγξτε ότι στην επίπεδη αντίσταση δεν έχουν συσσωρευθεί άλατα – βλέπε ενότητα «αφαίρεση αλάτων».**

- Ο βραστήρας διαθέτει φίλτρο που συγκρατεί τα άλατα.
- Εάν βρείτε σταγονίδια νερού κάτω από το βραστήρα μην ανησυχήσετε - είναι αποτέλεσμα της συμπύκνωσης των ατμών του νερού.

### **προστασία του βραστήρα κατά τον βρασμό με πολύ λίγο νερό**

- Εάν θέσετε σε λειτουργία το βραστήρα ενώ περιέχει ελάχιστο νερό, η συσκευή θα απενεργοποιηθεί αυτόματα. Θέστε το βραστήρα εκτός λειτουργίας, αποσπάστε τον από την ηλεκτρική βάση και αφήστε τον να κρυώσει προτού τον ξαναγεμίσετε. Μόλις κρυώσει, ο διακόπτης θα επανέλθει στην αρχική του θέση.

## **φροντίδα και καθαρισμός**

- Πριν καθαρίσετε το βραστήρα σας, βγάλτε τον από την πρίζα και αφήστε τον να κρυώσει.

### **εξωτερική επιφάνεια και ηλεκτρική θάση**

- Σκουπίστε με υγρό πανί και, στη συνέχεια στεγνώστε. Μην χρησιμοποιείτε αποξεστικά προϊόντα, γιατί μπορεί να χαράξουν τις μεταλλικές και πλαστικές επιφάνειες.

### **εσωτερικό**

- Παρότι ο βραστήρας διαθέτει ενσωματωμένο φίλτρο, είναι απαραίτητο να καθαρίζετε το εσωτερικό του (και το φίλτρο) τακτικά.

### **το φίλτρο**

- 1 Αφαιρέστε το καπάκι.
- 2 Σύρετε το φίλτρο προς τα έξω ❷.
- 3 Ή ξεπλύντε το κάτω από τη βρύση ή χρησιμοποιήστε μια μαλακή βούρτσα.  
ή όταν απομακρύνετε τα άλατα από το βραστήρα, βάλτε το φίλτρο σε νερό μέσα στο νεροχύτη. Ξεπλύντε προσεκτικά.
- 4 Σύρετε πάλι προς τα μέσα το φίλτρο για να το επαναπροσαρμόσετε ❸.

### **αφαίρεση αλάτων**

- Η τακτική αφαίρεση των αλάτων από το θερμαντικό στοιχείο βελτιώνει την απόδοση του βραστήρα. Εάν ο βραστήρας δεν καθαρίζεται τακτικά από τα άλατα, η συγκέντρωση αλάτων ενδέχεται να προκαλέσει τα ακόλουθα προβλήματα:
  - ο βραστήρας ενδέχεται να ανάβει και να σβήνει κατά τη διάρκεια της λειτουργίας ή να σβήνει προτού βράσει το νερό.
  - το νερό ενδέχεται να χρειάζεται περισσότερο χρόνο για να βράσει.
  - το θερμαντικό στοιχείο ενδέχεται να υποστεί βλάβη.

Σημείωση: Εάν δεν καθαρίζετε το βραστήρα από τα άλατα, η εγγύησή σας ενδέχεται να ακυρωθεί.

- Όταν συσσωρευτούν άλατα ασβεστίου πάνω στη θερμαντική μονάδα του βραστήρα, αγοράστε ένα κατάλληλο καθαριστικό και καθαρίστε το βραστήρα σας. Όταν υπάρχουν συσσωρευμένα άλατα, ο βραστήρας χρειάζεται περισσότερο χρόνο για να βράσει το νερό και είναι πιθανό να καεί ακόμα και η θερμαντική μονάδα. Μετά τον καθαρισμό από τα άλατα, γεμίστε αρκετές φορές με καθαρό νερό και βράστε και μετά πετάξτε το νερό. Αφαιρέστε υπολείμματα του καθαριστικού αλάτων από το βραστήρα - μπορεί να προκαλέσουν φθορά στα μέρη της συσκευής.
- Μερικές περιοχές της χώρας έχουν νερό με υψηλή περιεκτικότητα σε άλατα (σκληρό νερό). Αυτό κάνει το βρασμένο νερό να δείχνει θολό και αφήνει εναποθέσεις αλάτων στα τοιχώματα του βραστήρα. Αυτό είναι φυσιολογικό, όμως οι εναποθέσεις πρέπει να απομακρύνονται με τακτικό καθαρισμό.
- Εναλλακτική λύση, για να περιορίσετε τη συσσώρευση αλάτων στο βραστήρα σας, είναι να χρησιμοποιείτε φιλτραρισμένο νερό.

## σέρβις και εξυπηρέτηση πελατών

- Εάν το καλώδιο έχει υποστεί ζημιά, πρέπει, για λόγους ασφαλείας, να αντικατασταθεί από την KENWOOD ή από εξουσιοδοτημένο κέντρο επισκευών της KENWOOD.

Εάν χρειάζεστε βοήθεια σχετικά με:

- τη χρήση της συσκευής ή
- το σέρβις ή τις επισκευές επικοινωνήστε με το κατάστημα από το οποίο αγοράσατε τη συσκευή σας.
- Σχεδιάστηκε και αναπτύχθηκε από την Kenwood στο Ηνωμένο Βασίλειο.
- Κατασκευάστηκε στην Κίνα.



### **Προειδοποιήσεις για τη σωστή διάθεση του προϊόντος σύμφωνα με την Ευρωπαϊκή Οδηγία 2002/96/ΕΚ**

Στο τέλος της ωφέλιμης ζωής του, το προϊόν δεν πρέπει να διατίθεται με τα αστικά απορρίμματα. Πρέπει να διατεθεί σε ειδικά κέντρα διαφοροποιημένης συλλογής απορριμμάτων που ορίζουν οι δημοτικές αρχές, ή στους φορείς που παρέχουν αυτήν την υπηρεσία. Η Χωριστή διάθεση μιας οικιακής ηλεκτρικής συσκευής επιτρέπει την αποφυγή πιθανών αρνητικών συνεπειών για το περιβάλλον και την υγεία από την ακατάλληλη διάθεση καθώς και την ανακύκλωση υλικών από τα οποία αποτελείται ώστε να επιτυγχάνεται σημαντική εξοικονόμηση ενέργειας και πόρων. Για την επισήμανση της υποχρεωτικής χωριστής διάθεσης οικιακών ηλεκτρικών συσκευών το προϊόν φέρει το σήμα του διαγραμμένου τροχοφόρου κάδου απορριμμάτων.

## Otvorte ilustrácie z titulnej strany

### **pred použitím zariadenia Kenwood**

- Starostlivo si prečítajte tieto inštrukcie uschovajte ich pre budúcnosť.
- Odstráňte všetky obaly a štítky.

## bezpečnosť

- Vždy používajte filter a nikdy neprepĺňajte nádobu – vriaca voda by mohla vyšlechnúť.
- Vyhnite sa kontaktu s parou, vychádzajúcou z vylievacieho otvoru. Pri vylievaní a pri dopĺňaní sa držte v bezpečnej vzdialenosti od veka a od vylievacieho otvoru.
- Upozornenie: kovové teleso kanvice sa počas činnosti zahrieva.
- Nikdy nenechajte prírodnú elektrickú šnúru visieť tak, aby ju mohli uchopiť deti.
- **Vždy vyťahnite kanvicu zo zásuvky, keď ju nepoužívate.**
- Nikdy nenamáčajte do tekutín kanvicu, napájaciu plošinu, elektrický kábel ani zástrčku.
- Nikdy nepoužívajte poškodené zariadenie. Poškodenú kanvicu dajte skontrolovať, alebo opraviť: viď informácie o servise a o starostlivosti o zákazníkov
- **Upozornenie:** Nikdy nepoužívajte kanvicu na naklonenej šikmej podložke.
- Používajte len dodanú napájaciu plošinu, udržiavajte ju čistú a suchú.
- Pred zapnutím kanvice sa presvedčte, či je veko zaistené.
- **Varovanie:** Neotvárajte veko, kým voda vrije.
- Pri otvaraní veka dávajte pozor - kvapky horúcej vody by mohli vystreknúť.
- Pred zdvíhaním alebo vylieváním sa postarajte o to, aby bola kanvica vypnutá.
- Pred plnením, alebo vylieváním, zdvihnite kanvicu z napájacej plošiny.

- Nikdy neukladajte kanvicu na variče, vyhrievacie platne, alebo plynové horáky, ani do ich blízkosti.
- Táto kanvica je určená len na varenie vody.
- Toto zariadenie nesmú používať žiadne osoby (vrátane detí), ktoré majú obmedzené fyzické, senzorické alebo mentálne schopnosti, alebo majú málo skúseností s podobnými zariadeniami, iba ak by tak robili pod kvalifikovaným dohľadom alebo ak vopred obdržia dostatočné inštrukcie o obsluhu tohto zariadenia od osoby, ktorá zodpovedá za ich bezpečnosť.
- Deti musia byť pod dohľadom, aby sa zaručilo, že sa nebudú s týmto zariadením hrať.
- Toto zariadenie používajte len v domácnosti na stanovený účel. Firma Kenwood nepreberie žiadnu zodpovednosť za následky nesprávneho používania zariadenia, ani za následky nerešpektovania týchto inštrukcií.

### **pred zapnutím zariadenia**

- Overte si, či vaša elektrická sieť má také isté parametre, aké sú uvedené na spodnej strane kanvice.
- Toto zariadenie vyhovuje európskej smernici 2004/108/EC o elektromagnetickej znášateľnosti a predpisu č. 1935/2004 zo dňa 27/10/2004 o materiáloch, ktoré sú vhodné na kontakt s potravinami.

### **pred prvým použitím**

- 1 Prebytočnú prírodnú šnúru namotajte okolo držiaka na spodnej strane napájacej plošiny ❶.
- 2 Naplňte kanvicu po značku 'MAX', uveďte vodu do varu, potom ohriatu vodu vylejte. Opakujte to 2 až 3 krát.

## význam symbolov

- ① výtoková hubica
- ② veko
- ③ vodoznak – meradlo výšky hladiny vody
- ④ vypínač zap./vyp. a svetelná kontrolka
- ⑤ 360° napájacia plošina
- ⑥ navíjanie šnúry
- ⑦ filter

## používanie kanvice

- 1 Naplňte kanvicu vodou, buď cez vylievací otvor, alebo z vrchu po zložení veka. Hladina vody musí byť medzi značkami 'MAX' a 'MIN'.
  - Pracujte ekonomicky: nevarajte viac vody, než potrebujete.
  - V záujme dobrej kvality vašich nápojov používajte vždy čerstvú vodu.
  - Po každom použití vyprázdňte kanvicu.
- 2 Skontrolujte, či je veko zatvorené.
- 3 Zastrčte zástrčku do zásuvky a zapnite vypínač. Svetelná kontrolka sa rozsvieti.
- 4 Voda v kanvici sa uvedie do varu a kanvica sa automaticky vypne. Pokiaľ chcete vodu znovu prevariť, vyčkajte niekoľko sekúnd, lebo vypínač potrebuje určitý čas, aby sa dal znovu zapnúť.
  - **Pokiaľ budete mať nejaké problémy so zapínaním alebo vypínaním vypínača kanvice pri používaní, alebo pri vypínaní vypínača pred dosiahnutím varu, skontrolujte, či nie je na plošnom elemente usadený vodný kameň – vid' „odstraňovanie vodného kameňa”.**
  - Vaša kanvica je vybavená filtrom, ktorý zadrží čiastočky vápenca.
  - Pokiaľ nájdete na napájacej plošine kvapky vody, nemusíte sa ničoho obávať, je to len kondenzát.

## Ochrana proti ohrievaniu bez vody (za sucha)

- Pokiaľ zapnete kanvicu, v ktorej je príliš málo vody, kanvica sa automaticky vypne. Vypnite kanvicu, zložte ju z napájacej plošiny a nechajte ju vychladnúť pred novým naplnením. Po ochladení sa vypínač automaticky resetuje.

## ošetrovanie a čistenie

- Pred čistením kanvicu vypnite, vytiahnite zástrčku zo siete a nechajte ju vychladnúť.
  - vonkajší povrch kanvice a napájacej plošiny**
  - Poutierajte vlhkou utierkou a vysušte. Nepoužívajte asbrazívne čistiace prostriedky, mohli by poškodiť kovové, alebo plastové plochy.

### vnútorný povrch

- Napriek filtru sa vaša kanvica časom znečistí vodným kameňom, preto potrebuje pravidelné čistenie aj z vnútra (aj filter).

### filter

- 1 Zložte veko.
- 2 Vytiahnite filter von ②.
- 3 **buď** len poumývajte pod vodovodom, alebo aj použite mäkkú kefku.
  - alebo** keď odstraňujete vodný kameň z kanvice, ponorte do čistiaceho roztoku aj filter. Dôkladne opláchnite.
- 4 Zasuňte filter späť na svoje miesto a zaistite ho ③.



### **Odstraňovanie vodného kameňa**

- Pravidelne vykonávajte odstraňovanie vodného kameňa z plochého vyhrievacieho elementu, čím sa zlepšuje účinnosť a výkonnosť vašej kanvice. Pokiaľ sa pravidelne neodstraňuje vodný kameň z kanvice, potom sa vytvára nános vodného kameňa s týmito následkami:
  - môžu nastať problémy so zapínaním a vypínaním kanvice, alebo sa bude kanvica vypínať pred dosiahnutím varu.
  - dosiahnutie varu bude trvať dlhšie.
  - plochý element sa môže poškodiť.

Berte prosím do úvahy: Zanedbanie odstraňovania vodného kameňa môže zapríčiniť neplatnosť záruky.

- Keď sa začína vytvárať vodný kameň na vyhrievacom elemente, zakúpte si vhodný prostriedok na odstraňovanie vodného kameňa a odstráňte vodný kameň z kanvice. Po odstránení vodného kameňa vyvarte kanvicu niekoľko krát čerstvou vodou. Odstráňte všetok uvoľnený vodný kameň z kanvice – mohol by poškodiť jej časti.
- Niektoré regióny môžu mať vodu s obsahom kriedy. To môže zapríčiniť zakalenie a vznik nánosov na boku kanvice. Je to normálny jav a znečistenie sa dá odstrániť pri čistení kanvice.
- Alternatívne možno na plnenie kanvice používať filtrovanú vodu, čím sa obmedzí tvorba vodného kameňa

### **servis a starostlivosť o zákazníkov**

- Keď sa poškodí prívodná elektrická šnúra, musí ju z bezpečnostných príčin vymeniť alebo opraviť firma KENWOOD alebo pracovníci oprávnení firmou KENWOOD. Pokiaľ potrebujete pomoc pri nasledovných problémoch:
  - používanie vášho zariadenia
  - servis alebo opravyKontaktujte obchod, v ktorom ste si zariadenie zakúpili.
- Navrhnuté a vyvinuté spoločnosťou Kenwood v Spojenom kráľovstve.
- Vyrobené v Číne.



### **DÔLEŽITÁ INFORMÁCIA NA SPRÁVNU LIKVIDÁCIU PRODUKTU PODĽA EURÓPSKEJ SMERNICE 2002/96/EC.**

Po skončení životnosti produktu sa tento produkt nesmie jednoducho vyhodiť spolu s domovým odpadom. Musí sa odovzdať na príslušné zberné miesto na roztriedenie odpadu alebo dilerovi, ktorý sa postará o takúto likvidáciu.

Separátnou likvidáciou domácich spotrebičov sa vyhneme negatívnym následkom na životné prostredie a zabránime ohrozeniu zdravia vzniknutého nevhodnou likvidáciou. Umožní sa tak aj recyklácia základných materiálov, čím sa dosiahne značná úspora energií a prírodných zdrojov. Na pripomenutie nutnosti separátnej likvidácie domácich spotrebičov je produkt označený preškrtnutým kontajnerom na zber domáceho odpadu.

## Будь ласка, розгорніть першу сторінку з малюнками

### Перед першим використанням приладу Kenwood

- Уважно прочитайте інструкцію та збережіть її для подальшого використання.
- Зніміть упаковку та всі етикетки.

## Заходи безпеки

- Завжди використовуйте фільтр і не заливайте багато води, оскільки вона може випліскуватися.
- Будьте обережні. Ви можете опектися паром, що виходить із носика під час наливання, а також з під кришки чи носика під час повторного заповнювання чайника.
- Будьте обережні: металевий корпус чайника нагрівається під час роботи.
- Не допускайте звисання шнура у місцях, де до нього може дотягнутися дитина.
- **Завжди відключайте чайник від електромережі, якщо ви ним не користуєтесь.**
- Не опускайте чайник, підставку, шнур чи вилку у рідину.
- Не використовуйте пошкоджений прилад. Перевірка або ремонт здійснюються у спеціальних центрах: дивись розділ «Сервісне обслуговування».
- **Застереження:** Не ставте чайник на похилу поверхню.
- Використовуйте тільки електроблок, що входить до комплекту. Регулярно чистіть його та зберігайте сухим.
- Перед увімкненням чайника, закрийте кришку.
- **Увага:** Не відкривайте кришку під час закипання води
- Відкриваючи кришку, будьте обережні – існує ризик випліскування гарячої води.
- Знімати чайник із підставки чи заливати воду можна тільки після вимкнення чайника.

- Перед заливанням чи виливанням води, зніміть чайник із підставки.
- Не ставте чайник на конфорки газової чи електричної плити, або поряд із ними.
- Цей чайник призначений тільки для кип'ятіння води.
- Не рекомендується користатись цим приладом особам (враховуючи дітей) із обмеженими фізичними або ментальними можливостями, або тим, хто має недостатньо досвіду в експлуатації цього приладу. Вищеназваним особам дозволяється користуватися приладом тільки після проходження інструктажу та під наглядом досвідченої людини, яка несе відповідальність за їх безпеку.
- Не залишайте дітей без нагляду і не дозволяйте їм гратися із приладом.
- Цей прилад призначений виключно для використання у побуті. Компанія Kenwood не несе відповідальності за невідповідне використання приладу або порушення правил експлуатації, викладених у цій інструкції.

### Перед підключенням до мережі електропостачання

- Переконайтеся, що напруга електромережі у вашому домі відповідає показникам, вказаним на зворотній частині чайника.
- Цей прилад відповідає вимогам директиви ЄС 2004/108/ЄС «Електромагнітна сумісність» та положення ЄС № 1935/2004 від 27/10/2004 стосовно матеріалів, що безпосередньо пов'язані з їжею.

### Перед першим використанням

- 1 Намотайте зайву частину шнура на утримувач, який знаходиться на зворотному боці підставки ❶.

- 2 Наповніть чайник до позначки 'MAX' (максимум), закип'ятіть, а потім вилийте воду. Повторіть цю процедуру 2-3 рази.

## ПОКАЖЧИК

- ① носик
- ② кришка
- ③ показник рівня води
- ④ перемикач on/off (увімкнути/вимкнути) із індикаторною лампочкою
- ⑤ підставка із поворотом на 360°
- ⑥ намотувач шнура
- ⑦ фільтр

## Як користуватися чайником

- 1 Залийте воду до чайника крізь носик або кришку, чи зніміть кришку. Рівень води повинен знаходитися між позначками 'MAX' (максимум) і 'MIN' (мінімум).
- Із метою економії: не кип'ятіть води більше, ніж потрібно.
- Для отримання високоякісних напоїв, завжди використовуйте тільки свіжу воду.
- Після кожного використання, виливайте воду із чайника.
- 2 Переконайтеся, що кришка закрита.
- 3 Підключіть прилад до електромережі й увімкніть. Спалахне індикаторна лампочка.
- 4 Після закипання води, чайник автоматично відключиться. Щоби повторити кип'ятіння, зачекайте декілька секунд. Перемикач потребує часу, щоби повернутися до початкової позиції.
- **Якщо під час експлуатації виникають проблеми із увімкненням чи вимкненням чайника, або вимкненням чайника до закипання води, перевірте наявність накипу на**

**плоскому елементі – дивись розділ «Видалення накипу».**

- Чайник містить спеціальний фільтр, який утримує частинки накипу.
- Краплі води під чайником – нормальне явище. Це - конденсат.

## Захист від випарювання досуха

- Якщо ви увімкнете чайник із малою кількістю води, він автоматично відключиться. Перед додаванням води, вимкніть чайник, зніміть його із підставки та залиште його охолонути. Після охолодження, перемикач спрацює сам.

## Догляд та чищення

- Перед чищенням відключіть чайник від мережі електропостачання та залиште його охолонути.

## Зовнішня поверхня та підставка

- Протріть спочатку вологою, а потім сухою ганчіркою. Не використовуйте абразивні матеріали для чищення. Вони можуть пошкодити пластикову поверхню.

## Чищення внутрішньої поверхні

- Незважаючи на те, що до чайнику було встановлено фільтр, ви повинні регулярно чистити внутрішні деталі (та фільтр).

## Фільтр

- 1 Зніміть кришку.
- 2 Обережно витягніть фільтр ②.
- 3 Помийте під краном **або** за допомогою м'якої щітки. **або** під час видалення накипу із чайника, покладіть туди й фільтр. Ретельно сполосніть під краном.
- 4 Щоб установити фільтр на місце, просуньте його всередину ③.

### Видалення накипу

- Регулярне чищення плоского елемента від накипу сприяє поліпшенню роботи чайника. Якщо не видаляти накип регулярно, то його накопичення може призвести до:
  - виникнення проблем із увімкненням та вимкненням чайника, а також із вимкненням приладу до закипання води.
  - подовження часу закипання.
  - пошкодження плоского елемента.

Примітка: Якщо ви не видалятиме накип із чайника, то можете втратити гарантію.

- Тільки-но накип починає формуватися на нагрівальному елементі, купіть відповідний засіб для видалення накипу й видаліть його із вашого чайника. Після цього закип'ятіть воду декілька разів, а потім вилийте її. Приберіть залишки засобу для видалення накипу, оскільки вони можуть пошкодити деталі приладу.
- У деяких регіонах вода містить вапняні частинки. Тоді кип'ячена вода стає мутною, а на стінках чайника залишається вапняний наліт. Це - нормальне явище, однак накипу можна уникнути шляхом регулярного чищення.
- Відповідно, щоби зменшити утворення накипу, використовуйте фільтровану воду для вашого чайника.

### Обслуговування та ремонт

- Пошкоджений шнур живлення із метою безпеки підлягає заміні на підприємствах фірми KENWOOD або в авторизованому сервісному центрі KENWOOD.

Якщо вам необхідна консультація з приводу:

- використання приладу або
- обслуговування, придбання запасних деталей або ремонту Зверніться до магазину, в якому ви придбали цей прилад.
- Спроековано та розроблено компанією Kenwood, Об'єднане Королівство.
- Зроблено в Китаї.



### ВАЖЛИВА ІНФОРМАЦІЯ СТОСОВНО НАЛЕЖНОЇ УТИЛІЗАЦІЇ ПРОДУКТУ ЗГІДНО ІЗ ДИРЕКТИВОЮ ЕС 2002/96/ЕС.

Після закінчення терміну експлуатації не викидайте цей прилад з іншими побутовими відходами.

Віднесіть прилад до місцевого спеціального авторизованого центру збирання відходів або до дилера, який може надати такі послуги.

Відокремлена утилізація побутових приладів дозволяє уникнути можливих негативних наслідків для навколишнього середовища та здоров'я людини, які виникають у разі неправильної утилізації, а також надає можливість переробити матеріали, з яких було виготовлено даний прилад, що, в свою чергу, зберігає енергію та інші важливі ресурси. Про необхідність відокремленої утилізації побутових приладів нагадує спеціальна позначка на продукті у вигляді перекресленого смітнику на колесах.



معلومات هامة حول كيفية التخلص  
الصحيحة من المنتج حسب توجيهات  
المجموعة الاقتصادية الأوروبية  
2002/96/EC.

عند انتهاء العمر التشغيلي للمنتج يجب عدم  
التخلص من المنتج في مخلفات المناطق  
الحضرية.

لا بد من أخذ المنتج إلى مركز سلطة محلية  
خاصة متخصصة في جمع النفايات أو موزع  
يقدم هذه الخدمة. إن التخلص من الأجهزة  
المنزلية بشكل منفصل يجب تجنب الآثار السلبية  
المتربة على البيئة والصحة والناجمة عن  
التخلص من الأجهزة بصورة غير سليمة كما أن  
هذا الإجراء يساعد في إعادة استخدام المواد  
التأسيسية مما يوفر جانباً فعالاً من الطاقة  
والموارد. وللتذكير بوجوب التخلص من  
الأجهزة المنزلية وبشكل منفصل وضع على  
المنتج علامة سلة مهملات ذات العجلات  
مشطوبة.

- عندما يبدأ الجير في التراكم على عنصر التسخين؛ اشترى مزيل جير مناسباً وتخلص من الجير الموجود في الغلاية. بعد إزالة الجير؛ اغسل ماء نظيفاً عدة مرات وتخلص منه. نظف كل بقايا مزيل الجير لأنه قد يتلف المكونات.
- بعض المناطق في الدولة ماؤها جيري. الأمر الذي يجعل الماء المغلي يبدو معكراً ويترك أثراً على جانب الغلاية. وهذا الأمر عادي؛ ولكن يمكن إزالته بالتنظيف المنتظم.
- أو يمكن لتقليل تراكم الجير؛ استخدام الماء المرشح لتعبئة الغلاية.

## الصيانة والعناية بالعملاء

- إذا تلف السلك؛ فيجب من باب السلامة استبداله لدى KENWOOD أو أحد مراكز إصلاح KENWOOD المعتمدين.

عند الحاجة للمساعدة بشأن:

- استخدام الجهاز
- الصيانة أو الإصلاح
- اتصل بالمتجر الذي اشتريته منه الجهاز.
- تصميم وتطوير Kenwood في المملكة المتحدة.
- صنع في الصين.

- الغلاية بها مرشح لاحتجاز المواد الجيرية. إذا عثرت على نقاط من الماء تحت الغلاية؛ فلا تقلق فهذا تكثف وحسب.

## الحماية من الغلي على الجاف

- عند تشغيل الجهاز وبه قليل من الماء؛ فإن ذلك يؤدي إلى توقفه عن العمل تلقائياً. أوقف عمل الجهاز؛ ثم فكه من القاعدة واتركه يبرد قبل إعادة الماء. بعد أن يبرد؛ يعيد المفتاح ضبط نفسه.

## العناية والتنظيف

- قبل التنظيف؛ افصل الجهاز واتركه يبرد.
- الجزء الخارجي والقاعدة امسحها بقطعة قماش رطبة، ثم جففيها. لا تستخدم مواد كاشطة - سوف تؤدي إلى خدش السطح المعدني والبلاستيك.

## الجزء الداخلي

- حتى وإن كانت الغلاية تحتوي على مرشح؛ إلا أنه يجب تنظيف الجزء الداخلي (والمرشح) بانتظام.

## المرشح

١ فك الغطاء.

٢ حرك المرشح للخارج ②.

٣ إما بالشطف تحت

الصنبور أو استخدام فرشاة لينة.

أو عند إزالة الجير من الغلاية؛ أدخل

المرشح فيها أيضاً. اشطف جيداً.

٤ حرك المرشح للداخل لتركيبه ③.

## إزالة الجير

- تعمل الإزالة الدورية للجير من العنصر المسطح على تحسين أداء الغلاية. إذا لم يتم إزالة الجير من الغلاية بانتظام؛ فإن تراكم الجير قد يؤدي إلى ما يلي:
- مواجهة مشاكل في تشغيل وإنهاء تشغيل الغلاية أثناء الاستخدام أو إنهاء تشغيلها قبل الغلي.
- قد تستغرق الغلاية وقتاً أطول لكي تغلي.
- قد يتلف العنصر المسطح.

يرجى الانتباه: الإخفاق في إزالة الجير من الغلاية قد يبطل الضمان.

## قبل توصيل الكهرباء

- تأكد أن التيار الكهربائي هو نفسه الموجود في الجزء السفلي من الجهاز.
- يتوافق هذا الجهاز مع توجيهات المجموعة الأوروبية 2004/108/EC المتعلقة بالتوافق الكهرومغناطيسي وتنظيمات المجموعة الأوروبية رقم 1935/2004 بتاريخ ٢٧/١٠/٢٠٠٤ المتعلقة بالمواد المتلامسة مع الطعام.

## قبل الاستخدام للمرة الأولى

- ١ اربط السلك الزائد حول الدعامات في الجانب السفلي من القاعدة ① .
- ٢ املأ إلى العلامة MAX، ثم اترك الماء يغلي ثم استخدمه. كرر مرتين أو ثلاثاً.

## الدليل

- ① بزبوز
- ② الغطاء
- ③ مقياس مستوى الماء
- ④ مفتاح التشغيل / الإيقاف مع ضوء المؤشر
- ⑤ قاعدة طاقة ٣٦٠ درجة
- ⑥ لف السلك
- ⑦ المرشح

## لاستخدام الجهاز

- ١ يمكنك تعبئة الغلاية سواء عن طريق فتحة التدفق أو بإزالة الغطاء العلوي. يجب أن يكون مستوى الماء بين العلامتين MAX (الحد الأقصى) وMIN (الحد الأدنى) .
- اقتصد: لا تغل ماء أكثر مما تحتاج.
- استخدم ماء نقياً لتحسين جودة المشروبات.
- أفرغ الغلاية بعد كل استخدام.
- ٢ تأكد أن الغطاء مغلق.
- ٣ صل الكهرباء ثم شغل الجهاز. سيضيء ضوء المؤشر.
- ٤ سوف تغلي الغلاية وتتوقف تلقائياً لإعادة الغلي؛ انتظر بضع ثوان؛ يجب إعادة ضبط مفتاح التشغيل الإيقاف.
- إذا واجهتك مصاعب في تشغيل وإيقاف الغلاية أثناء الاستخدام أو في إيقاف التشغيل قبل الغلي؛ فتأكد أن العنصر المسطح خال من الجير - راجع "إزالة الجير".

## قبل استخدام جهاز Kenwood

- اقرأ هذه التعليمات جيداً واحتفظ بها للرجوع إليها في المستقبل.
- تخلص من مواد التغليف وأي ملصقات.

## السلامة

- استخدم المرشح ولا تتجاوز حد الماء فالماء المغلي قد يتناثر للخارج.
- تجنب التلامس مع البخار الصادر من منطقة البزبوز عند السكب وخارج الغطاء أو منطقة البزبوز عند التعبئة.
- احذر: ترتفع حرارة جسم الغلاية المعدني أثناء الاستخدام.
- لا تترك السلك يتدلى بحيث يمكن للأطفال الإمساك به.
- احرص دائماً على فصل الغلاية إذا لم تكن مستخدمة.
- لا تضع الغلاية أو قاعدة الكهرباء أو السلك أو القابس في السوائل.
- لا تستخدم جهازاً تالفاً أبداً. افحصه أو أصلحه: راجع "الصيانة والعناية بالعملاء".
- تنبيه: لا تستخدم الجهاز على سطح مائل.
- لا تستخدم إلا القاعدة المرفقة وحافظ عليها نظيفة وجافة.
- تأكد أن الغطاء محكم قبل التشغيل.
- تحذير: لا تفتح الغطاء والماء يغلي.
- توخ الحذر عند فتح الغطاء فقد تخرج بعض قطرات الماء الساخنة.
- تأكد أن الجهاز موقوف عن العمل قبل الرفع أو السكب.
- فك الغلاية من القاعدة قبل الملاء أو السكب.
- لا تضع الغلاية أبداً بالقرب من أو على اللوحات الحار في الموقد أو موقد الغاز.
- الغرض من هذه الغلاية غلي الماء فقط.
- هذا الجهاز غير مصمم للاستخدام بواسطة أشخاص (يتضمن ذلك الأطفال) بقدرات عقلية أو حسية أو جسدية منخفضة أو دون خبرة ومعرفة باستخدام الجهاز، إلا في حالة الإشراف عليهم أو توجيهه من قبل شخص مسؤول عن سلامتهم.
- يجب ملاحظة الأطفال للتأكد من عدم عبثهم بالجهاز.
- لا تستخدم الجهاز إلا للاستخدام المنزلي المقصود. لا تتحمل Kenwood أي مسؤولية إذا تعرض الجهاز لسوء الاستخدام أو عدم الالتزام بهذه التعليمات.







