

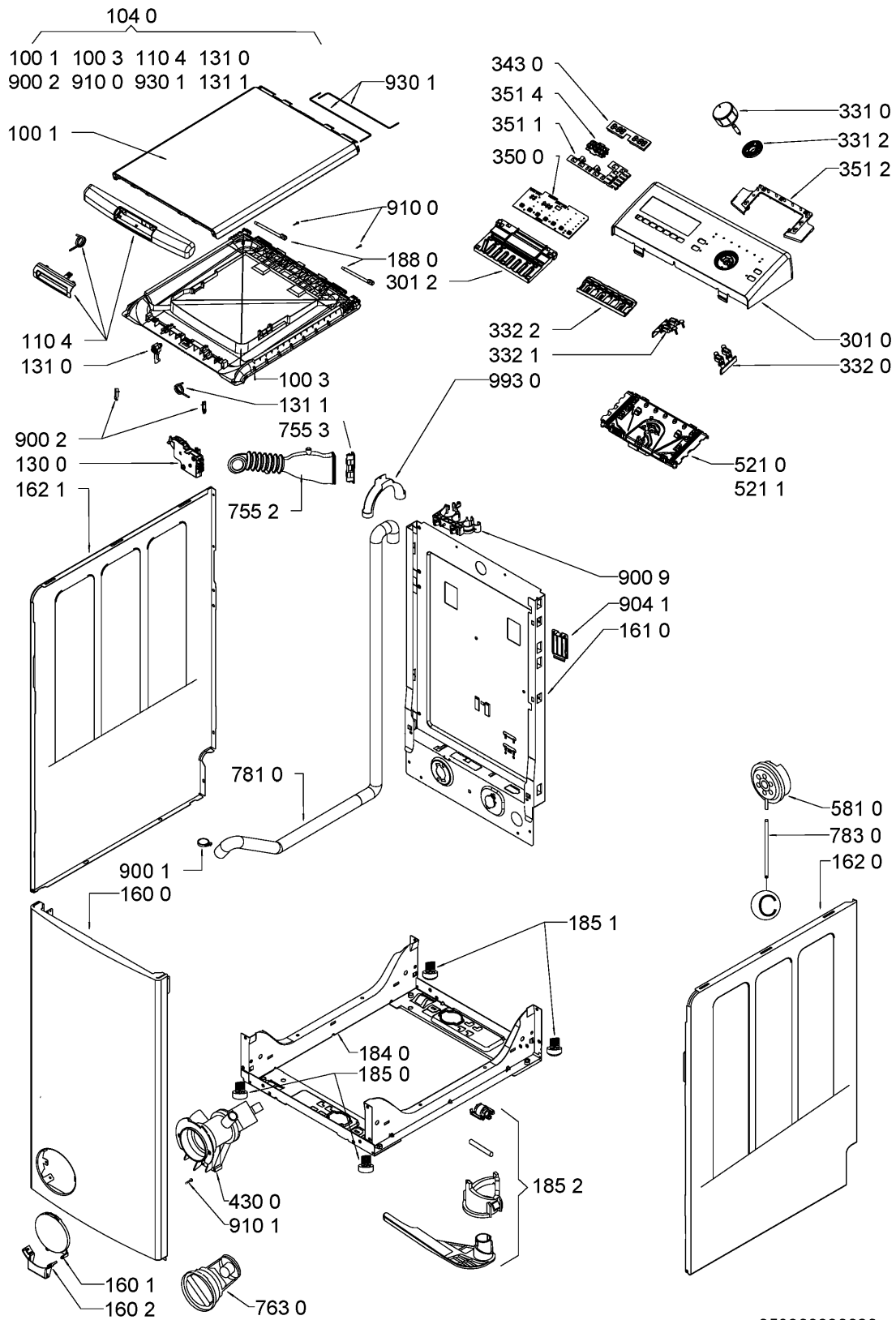
LISTA PARTICOLARI

Pos-Nr.	12NC	DESCRIPTIONE
1001	4812 440 10842	PORTA SUPERIORE PARTE ESTERNA GW
1003	4810 104 44922	COPERCHIO INTER
1040	4810 105 41449	COPERCHIO
1104	4810 104 63454	MANIGLIA
1300	4810 104 64112	SERRATURA
1310	4810 104 44947	AGGANCIO
1311	4810 104 44928	MOLLA
1600	4812 440 10838	FRONTALE MOBILE WH GW
1601	4812 459 38057	SPORTELLO FILTRO GW
1602	4812 459 38058	CERNIERA SPORTELLO FILTRO GW
1610	4801 101 00103	SCHIENALE
1620	4812 440 10839	FIANCO MOBILE DX GW
1621	4810 104 42907	FIANCO SX
1810	4812 529 18043	AMMORTIZZATORE VASCA
1811	4801 101 00803	PERNO
1820	4812 466 88466	CONTRAPPESO LATO SX
1821	4812 466 88465	CONTRAPPESO LATO DX
1840	4812 440 10727	FONDO MOBILE
1850	4812 462 48054	PIEDINO ANTERIORE
1851	4812 528 78075	PIEDINO
1852	4812 310 18497	CARRELLO TRASCINAMENTO KIT
1870	4810 104 03204	CORNICE
1871	4810 104 22667	CORNICE
1880	4812 417 19155	CERNIERA SPORT. SUP. GW
1910	4810 750 34231	GUARN.OBLO
1911	4812 492 98012	ANELLO FISS. GUARN. CONV.
1912	4812 466 88703	GUARNIZIONE VASCA/CONVOGLIATORE
2000	4812 418 18748	VASCA LAVAGGIO
2001	4812 440 11798	COPERCHIO
2200	4810 735 93741	CESTELLO
2211	4810 735 93541	KIT
2230	4801 101 00104	FERMA CARICO
2710	4812 358 18206	CINGHIA PV 1236 J4 EL
2720	4812 528 88111	PULEGGIA
2900	4812 532 68078	GUARNIZIONE VASCA
3010	4810 105 10257	MASCHERINA
3012	4810 105 47562	SQUADRETTA MODULO
3310	4810 103 89396	MANOPOLA TIMER
3312	4812 414 58307	PERNO MANOPOLA TIMER
3320	4810 105 10470	PULSANTIERA
3321	4810 105 10468	PULSANTIERA
3322	4810 105 10472	PULSANTIERA
3430	4810 714 25741	DISPLAY
3500	4810 714 28151	MODULO E8
3511	4810 714 25721	GUIDA LUCE
3512	4810 105 10475	GUIDA LUCE
3514	4810 714 25711	GUIDA LUCE DISPLAY
4000	4810 730 73121	MOTORE MCA 52/64-148/ALD10
4001	4812 440 19497	PROTEZIONE MOTORE
4009	4812 362 48004	CARBONCINO MOTORE CESET

Pos-Nr.	12NC	DESCRIPTIONE
4210	4810 105 03697	CONDENSAT.ANT.
4212	4812 404 38679	SUPPORTO FILTRO ANTI-DISTURBI
4300	4801 111 04693	POMPA SCARICO RC006100
4510	4812 259 28823	RESISTENZA 240 V + NTC
4900	4819 321 18136	CAVO ALIMENTAZIONE 2M
4910	4812 321 28367	FISSACAVO
5210	4810 105 26741	MODULO COMANDO WAVE, PROGRAMMATA
5211	4810 105 12035	MODULO COMANDO WAVE, DA RIPROGRAMMA
5710	4810 730 73171	ELETTROVALVOLA
5810	4812 271 28554	PRESSOSTATO
6233	4812 418 18621	SENSORE DRUM UP
6800	4810 752 58622	DISTRIB.DETERS.
6801	4812 418 68302	SIFONE AMMORBIDENTE
6910	4812 282 19485	SONDA NTC SC1
7010	4812 530 29256	TUBO CARICO
7020	4812 530 29453	RACCORDO ELETT.- CASS. DETERSIVI
7070	4812 526 48244	INIETTORE DISTRIB. DET.
7071	4812 526 48049	STAFFA SUPP. DISTRIB.
7430	4812 418 68182	CAMERA PRESSOSTATO
7540	4812 530 29267	TUBO VASCA
7541	4812 530 28832	PALLINA BLOCC. DET.
7552	4812 530 29462	TUBO
7553	4812 530 29463	COPERCHIO
7630	4812 480 58403	FILTRO
7810	4819 530 29035	TUBO SCARICO
7830	4812 530 29268	TUBO RACCORDO PRESSOSTATO
9000	4819 401 18686	FASCETTA STRINGITUBO
9001	4819 401 18872	FASCETTA STRINGITUBO
9002	4812 418 68164	GANCIO DISTRIB. DET.
9004	4812 401 18431	FASCETTA RACC. POMPA
9005	4819 401 18529	FASCETTA FISS. STRINGITUBO
9009	4812 255 18304	SUPPORTO, TUBO
9040	4812 281 18069	SUPPORTO ELETTROVALV. CARICO
9041	4812 462 79974	COPERTURA STAFFA TRASPORTO
9100	4812 502 48347	VITE AUTOFILET. 3,5X14
9101	4812 502 38151	VITE 4X14
9102	4801 101 00801	VITE M8x18
9103	4801 111 04699	VITE M8x22,5/DD
9104	4812 502 18828	VITE MOTOR, KIT
9105	4812 502 18423	VITE PT 7X15
9106	4801 111 02619	DADO M8
9107	4801 111 04284	VITE 8x40
9301	4812 492 48171	MOLLA TORSIONE
9302	4812 492 48086	MOLLA SOSP. VASCA
9303	4801 111 01911	STAFFA
9410	4812 310 19268	CUSCINETTO
9411	4812 520 28002	CUSCINETTO 6203 2Z C3 GJN
9500	4810 730 85033	ANELLO TENUTA V22, NBR562
9501	4812 520 28073	ANELLO TENUTA V-RING
9502	4810 730 85082	GUARNIZ.ANELLO 35x3 NBR

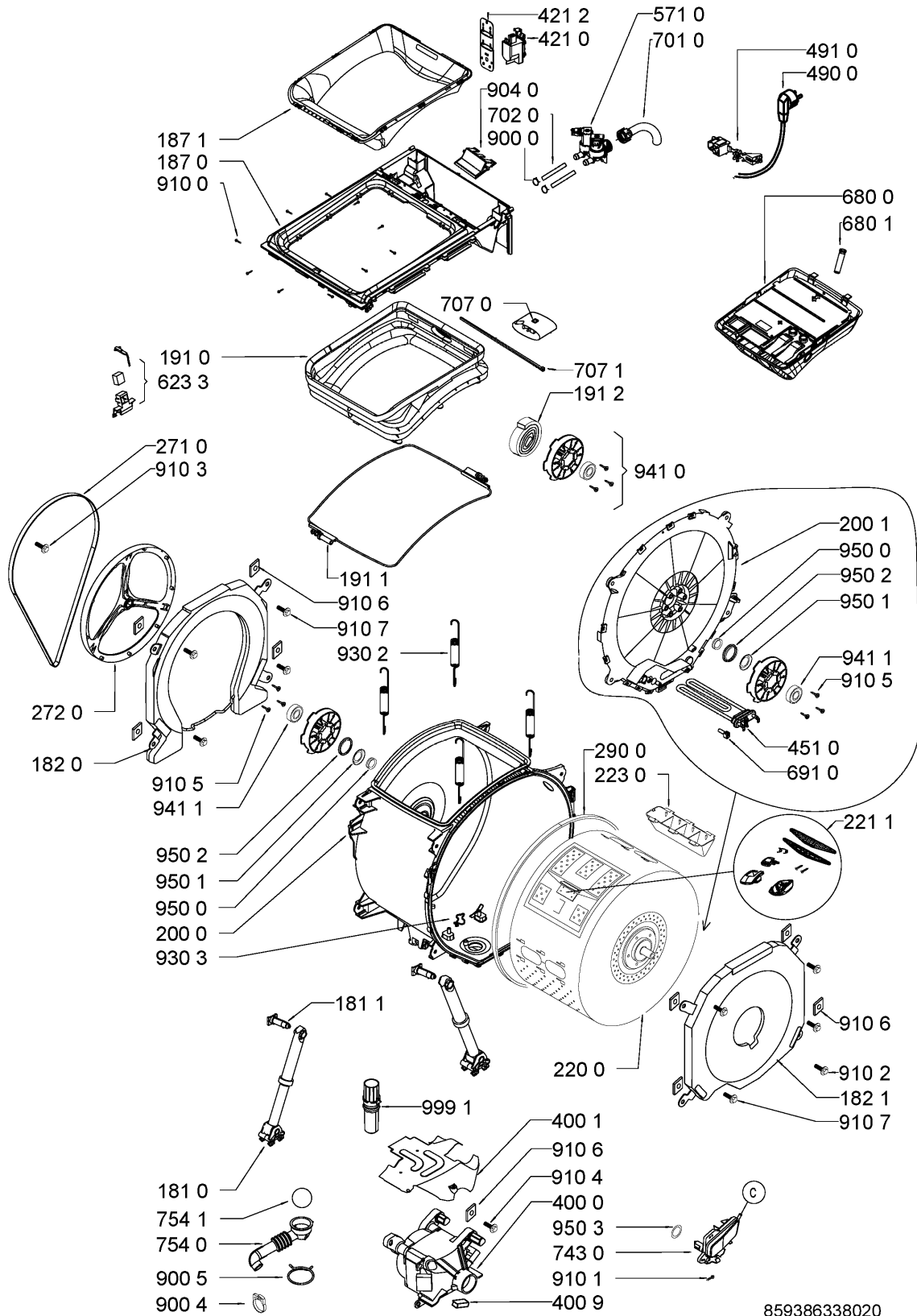
Pos-Nr.	12NC	DESCRIPTIONE
9503	4810 103 95017	GUARNIZIONE TRAPPOLA ARIA
9930	4819 530 29028	CURVA TUBO SCARICO
9991	4812 400 18048	STAFFA PER TRASPORTO

DISEGNO ESPLOSO



859386338020

DISEGNO ESPLOSO



859386338020