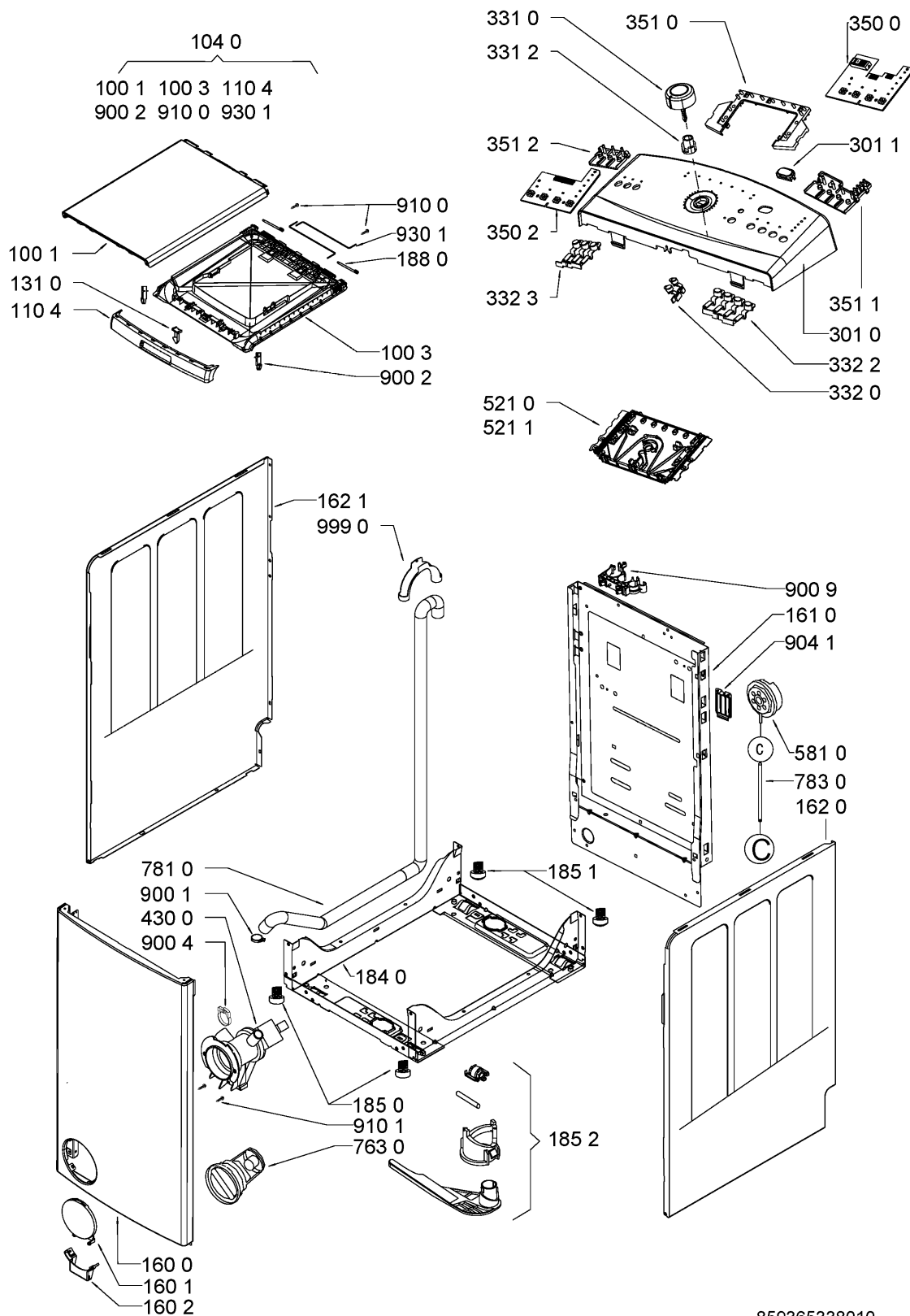


LISTA PARTICOLARI

Pos-Nr.	12NC	DESCRIPTIONE
1001	4812 440 10842	PORTA SUPERIORE PARTE ESTERNA GW
1003	4812 440 10843	PORTA SUPERIORE PARTE INTERNA GW
1040	4812 440 10845	PORTA SUPERIORE COMPLETA GW
1104	4812 498 18249	MANIGLIA PORTA SUP. GW
1300	4801 111 04601	SERRATURA Rold DA061667
1310	4812 417 19193	GANCIO PORTA GW
1600	4812 440 10838	FRONTALE MOBILE WH GW
1601	4812 459 38057	SPORTELLO FILTRO GW
1602	4812 459 38058	CERNIERA SPORTELLO FILTRO GW
1610	4801 101 00103	SCHIENALE
1620	4812 440 10839	FIANCO MOBILE DX GW
1621	4812 440 10841	FIANCO MOBILE SX GW
1810	4812 529 18043	AMMORTIZZATORE VASCA
1811	4801 101 00803	PERNO
1820	4812 466 88995	CONTRAPPESO
1821	4812 466 88996	CONTRAPPESO
1822	4812 466 88492	CONTRAPPESO INFERIORE
1823	4812 310 18506	VITE FISS. CONTR. INF.
1840	4812 440 19625	FONDO MOBILE
1850	4812 462 48054	PIEDINO ANTERIORE
1851	4812 528 78075	PIEDINO
1852	4812 310 18497	CARRELLO TRASCINAMENTO KIT
1870	4812 440 11637	CORNICE
1871	4812 459 48175	CORNICE ESTERNA CONVOGL. GW
1880	4812 417 19155	CERNIERA SPORT. SUP. GW
1910	4812 466 68596	GUARNIZIONE CONVOGLIATORE
1911	4801 111 00817	FASCETTA
2000	4812 418 18692	VASCA LAVAGGIO
2001	4801 111 04401	COPERCHIO
2002	4801 111 02216	ASS. VASCA LR 5 pins, kit
2200	4801 111 02218	CESTELLO LR 210/M8, kit
2211	4812 310 18843	KIT MANIGLIA CESTELLO
2230	4801 101 00104	FERMA CARICO
2710	4812 358 18204	CINGHIA PV 1207 J4 EL
2720	4812 528 88083	PULEGGIA 298 MM
2900	4812 532 68078	GUARNIZIONE VASCA
3010	4810 104 02786	MASCHERINA
3011	4812 452 17694	OBLO DOMINO WH
3310	4812 414 58306	MANOPOLA TIMER
3312	4812 414 58307	PERNO MANOPOLA TIMER
3320	4812 410 29503	TASTO AVVIO/ANNULLA
3322	4812 410 29501	TASTO 4 Opz.
3323	4812 410 29502	TASTO 3 Opz.
3500	4812 239 58076	MODULO E4
3502	4812 239 58046	SCHEDA PROGRAMMI
3510	4812 134 18079	GUIDA LUCE
3511	4812 134 18078	GUIDA LUCE
3512	4812 134 48375	GUIDA LUCE
4000	4810 730 73141	MOTORE MCA52/64-148/ALD8
4001	4812 440 98142	COPERTURA MOTORE

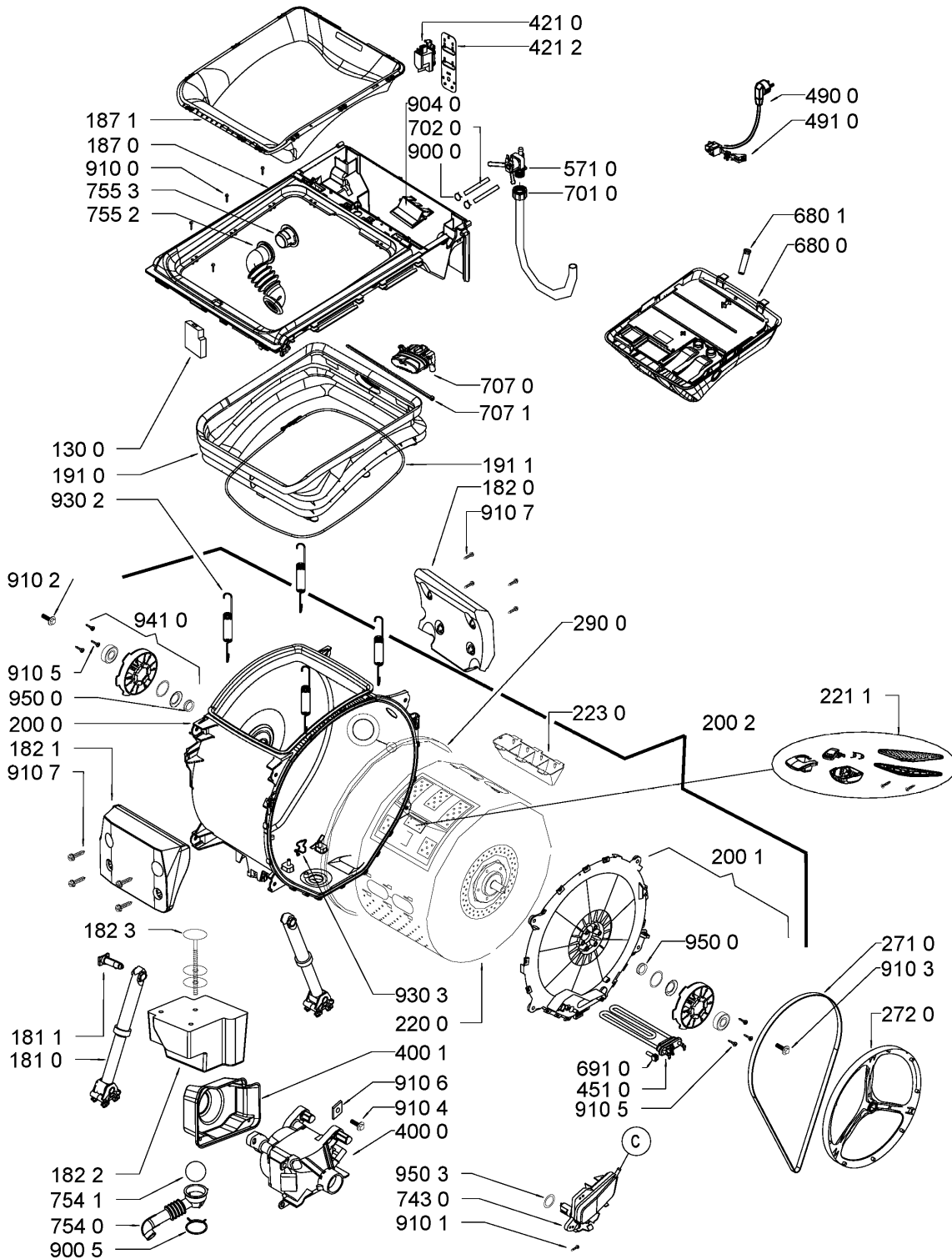
Pos-Nr.	12NC	DESCRIZIONE
4210	4812 121 18285	FILTRO
4212	4812 404 38679	SUPPORTO FILTRO ANTI-DISTURBI
4300	4801 101 00001	POMPA SCARICO
4510	4812 259 28919	RESISTENZA+NTC 2050W, 230V
4900	4819 321 18136	CAVO ALIMENTAZIONE 2M
4910	4812 321 28367	FISSACAVO
5210	4810 751 66246	MODULO COMANDO WAVE, PROGRAMMATA
5211	4801 111 04598	MODULO COMANDO DA RIPROGRAMMARE
5710	4812 281 28468	ELETTROVALVOLA DI CARICO
5810	4812 271 28554	PRESSOSTATO
6800	4812 418 68404	DISTRIB.DETERS.
6801	4812 418 68302	SIFONE AMMORBIDENTE
6910	4812 282 19485	SONDA NTC SC1
7010	4819 530 28928	TUBO CARICO, AC.CALDA 2m
7020	4812 530 29453	RACCORDO Elett.- CASS. DETERSIVI
7070	4812 526 48244	INIETTORE DISTRIB. DET.
7071	4812 526 48049	STAFFA SUPP. DISTRIB.
7430	4812 418 68187	CAMERA PRESSOSTATO
7540	4812 530 28938	TUBO VASCA/POMPA
7541	4812 530 28832	PALLINA BLOCC. DET.
7552	4812 530 29309	TUBO SFIATO
7553	4812 530 29311	TUBO SFIATO
7630	4812 480 58403	FILTRO
7810	4819 530 29035	TUBO SCARICO
7830	4812 530 28941	TUBO PRESSOSTATO
9000	4819 401 18686	FASCETTA STRINGITUBO
9001	4819 401 18872	FASCETTA STRINGITUBO
9002	4812 418 68164	GANCIO DISTRIB. DET.
9004	4812 401 18431	FASCETTA RACC. POMPA
9005	4819 401 18529	FASCETTA FISS. STRINGITUBO
9009	4812 255 18304	SUPPORTO, TUBO
9040	4812 281 18069	SUPPORTO ELETTROVALV. CARICO
9041	4812 462 79974	COPERTURA STAFFA TRASPORTO
9100	4812 502 48347	VITE AUTOFILET. 3,5X14
9101	4812 502 38151	VITE 4X14
9102	4801 101 00801	VITE M8x18
9103	4812 502 18817	VITE PULEGGIA M8x23
9104	4812 502 18816	VITE P8x50
9105	4812 502 18423	VITE PT 7X15
9106	4801 111 02619	DADO M8
9107	4812 310 19224	FISS. MASSELLO CONTRAPPESO
9301	4812 492 48171	MOLLA TORSIONE
9302	4812 492 48162	MOLLA SOSP. VASCA
9303	4812 290 18025	SUPPORTO RESISTENZA
9410	4812 310 19144	CUSCINETTO kit ALL 1100
9500	4812 325 68001	ANELLO TENUTA
9503	4801 111 01551	GUARNIZIONE TRAPPOLA ARIA
9990	4819 530 29028	CURVA TUBO SCARICO

DISEGNO ESPLOSO



859365338010

DISEGNO ESPLOSO



859365338010