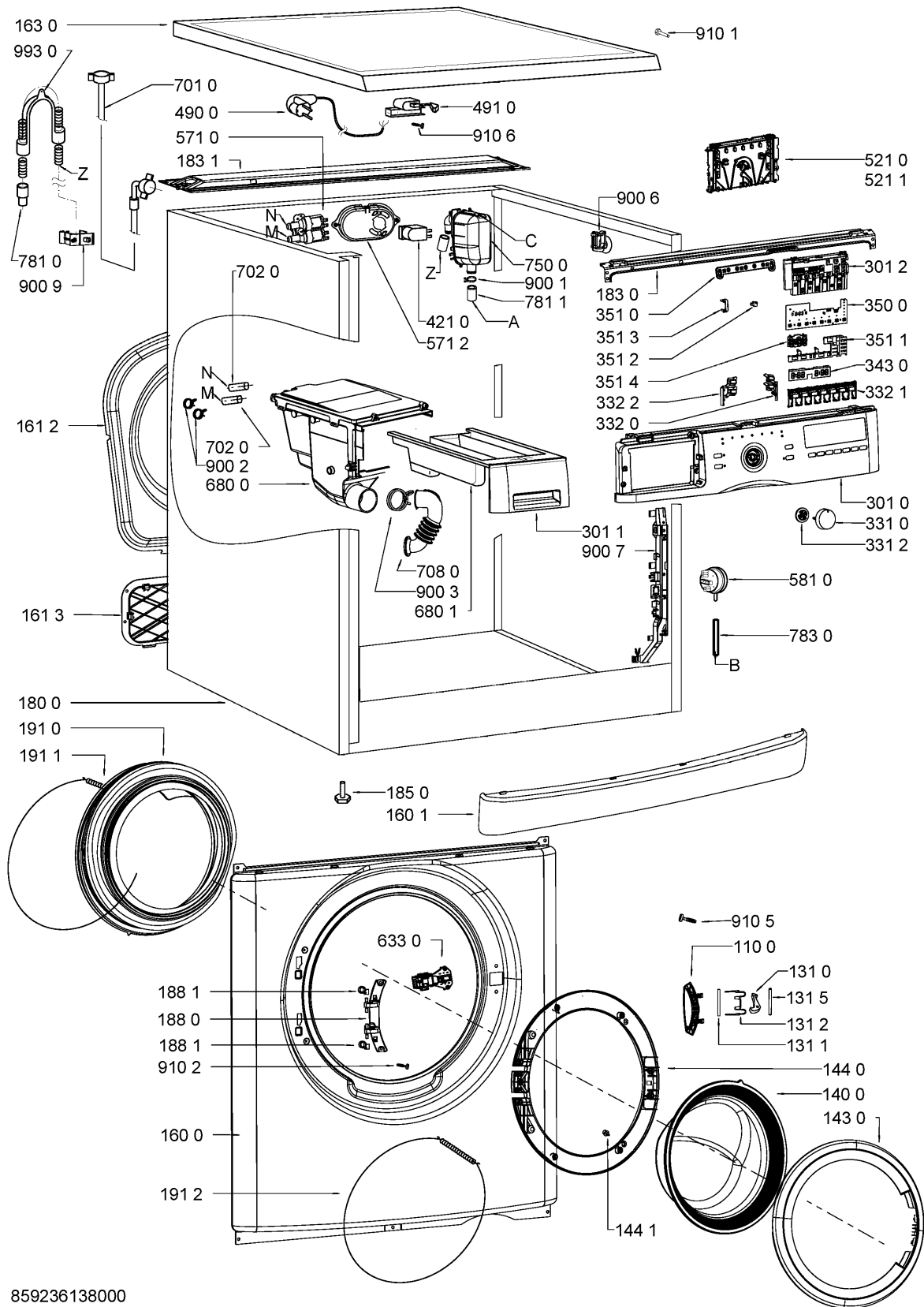


**LISTA PARTICOLARI**

Pos-Nr.	12NC	DESCRIPTIONE
1100	4810 714 24001	MANIGLIA PORTA
1310	4810 714 23921	SERRATURA
1311	4810 714 24021	PERNO MANIGLIA
1312	4810 714 23931	MOLLA GANCIO OBLO'
1315	4810 714 23941	PERNO GANCIO OBLO'
1400	4810 714 23981	VETRO OBLO
1430	4810 714 23961	CORNICE FINEST.
1440	4810 714 23911	CORNICE OBLO
1441	4810 714 28351	ARRESTO
1600	4810 750 43401	FRONTALE
1601	4810 714 25791	ZOCCOLO
1612	4810 105 25046	COPERTUR.POSTER
1613	4812 442 18047	PANNELLO POST. PLASTICA
1630	4810 105 13589	PIANO LAVORO
1800	4810 105 26758	MOBILE
1810	4812 529 18063	AMMORTIZZATORE U-SHAPE
1811	4812 401 18894	ARRESTO
1820	4810 105 17555	CONTRAPPESO
1821	4812 466 89034	CONTRAPPESO INFERIORE
1822	4812 310 39287	KIT MONTAGGIO
1830	4810 752 98451	SUPPORTO MASCHERINA
1831	4810 105 18267	TRAVERSA
1850	4812 500 18099	PIEDINO REGOL. M8, 112mm
1880	4810 714 24041	CERNIERA
1881	4810 714 24051	BUSSOLA CERNIERA
1910	4812 460 68633	GUARN.OBLO eureka 473 50lt
1911	4812 492 18028	ANELLO FISS. TUNNEL FRONT VASCA
1912	4812 492 98011	ANELLO FISS. TUNNEL/FRONTALE
2000	4810 105 72648	MECCANICA Compact, 40l/1200
2230	4810 105 17566	FERMA CARICO
2710	4812 358 18215	CINGHIA Eureka 1239/J5
2720	4801 111 00742	PULEGGIA EUR/LR
3010	4810 105 46736	MASCHERINA
3011	4810 104 87637	MANIGLIA CASS.
3012	4810 105 47562	SQUADRETTA MODULO
3310	4810 103 89396	MANOPOLA TIMER
3312	4801 111 00231	INSERTO MANOPOLA
3320	4810 714 25341	TASTO
3321	4810 714 25361	TASTO
3322	4810 714 25351	TASTO
3430	4810 714 25741	DISPLAY
3500	4810 714 28481	MODULO
3510	4812 134 18046	GUIDA LUCE
3511	4810 714 25721	GUIDA LUCE
3512	4812 134 18047	GUIDA LAMPADA
3513	4812 134 48362	GUIDA LAMPADA FASE LAVAGGIO
3514	4810 714 25711	GUIDA LUCE DISPLAY
4000	4812 361 58519	MOTORE MCA 45/64/WHE12/EU
4009	4812 362 48004	CARBONCINO MOTORE CESET
4210	4810 105 03697	CONDENSAT.ANT.

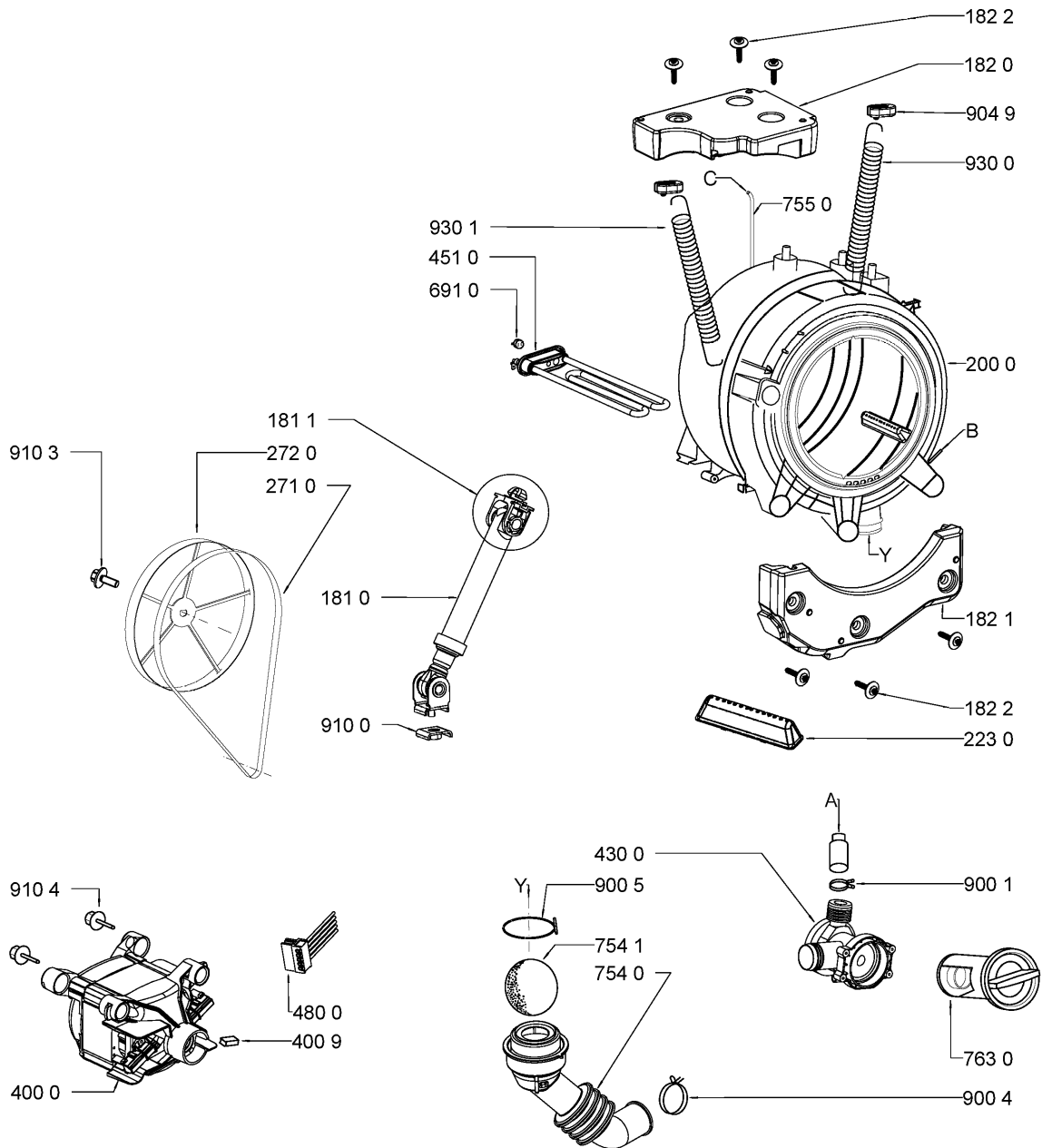
Pos-Nr.	12NC	DESCRIPTIONE
4300	<b>4810 104 76931</b>	POMPA
4510	<b>4812 259 28823</b>	RESISTENZA 240 V + NTC
4800	<b>4810 105 18553</b>	CAVO CCU-MOTORE
4900	<b>4819 321 18136</b>	CAVO ALIMENTAZIONE 2M
4910	<b>4812 321 28367</b>	FISSACAVO
5210	<b>4810 105 26766</b>	MODULO COMANDO WAVE, PROGRAMMATA
5211	<b>4810 104 38424</b>	MODULO COMANDO WAVE, DA RIPROGRAMMA
5710	<b>4810 714 27961</b>	ELETTROVALVOLA
5712	<b>4810 105 21594</b>	ADATTATORE
5810	<b>4812 271 28554</b>	PRESSOSTATO
6330	<b>4810 750 43881</b>	SERRATURA Rold DM569517
6800	<b>4810 104 94454</b>	DISTRIBUTORE
6801	<b>4810 746 69751</b>	CASSETTO DETERSIVI
6910	<b>4812 282 19485</b>	SONDA NTC SC1
7010	<b>4812 530 29256</b>	TUBO CARICO
7020	<b>4810 105 21561</b>	TUBO ELETTROV-VASC
7080	<b>4812 530 49392</b>	RACCORDO VASCA/VASCETTA
7500	<b>4810 104 67662</b>	CAMERA ESPANS.
7540	<b>4812 530 29495</b>	RACCORDO VASCA-POMPA
7541	<b>4812 530 28832</b>	PALLINA BLOCC. DET.
7550	<b>4801 111 00207</b>	CAMERA VAPORE
7630	<b>4812 480 58385</b>	FILTRO POMPA/see SB 4812 712 40386
7810	<b>4819 530 28959</b>	TUBO SCARICO
7811	<b>4810 105 21162</b>	TUBO POMPA CAMERA ESPANS.
7830	<b>4812 530 29497</b>	TUBO PRESSOSTATO
9001	<b>4819 401 18872</b>	FASCETTA STRINGITUBO
9002	<b>4812 401 18501</b>	FASCETTA TUBO 19,2 MM
9003	<b>4801 111 04423</b>	FASCETTA TUBO ø 44mm
9004	<b>4812 401 18414</b>	FASCETTA FISS. RACCORDO
9005	<b>4819 401 18529</b>	FASCETTA FISS. STRINGITUBO
9006	<b>4812 401 18446</b>	SUPPORTO CAVI
9007	<b>4812 290 88123</b>	SQUADRETTA
9009	<b>4812 255 18298</b>	SUPPORTO TUBO SCARICO
9049	<b>4812 466 58023</b>	FISSAGGIO AMMORTIZZATORE
9100	<b>4812 505 18427</b>	DADO + SPESSORE
9101	<b>4812 502 48344</b>	VITE
9102	<b>4812 502 18815</b>	VITE 4,2 x 8,5
9103	<b>4801 111 04699</b>	VITE M8x22,5/DD
9104	<b>4812 502 18828</b>	VITE MOTOR, KIT
9105	<b>4812 502 48015</b>	VITE 4,0X16-TORX
9106	<b>4812 502 38152</b>	VITE 4,8X19
9300	<b>4812 492 38419</b>	MOLLA
9301	<b>4812 492 38421</b>	MOLLA SOSPENS. VASCA
9930	<b>4819 530 29028</b>	CURVA TUBO SCARICO

## DISEGNO ESPLOSO



859236138000

## DISEGNO ESPLOSO



859236138000