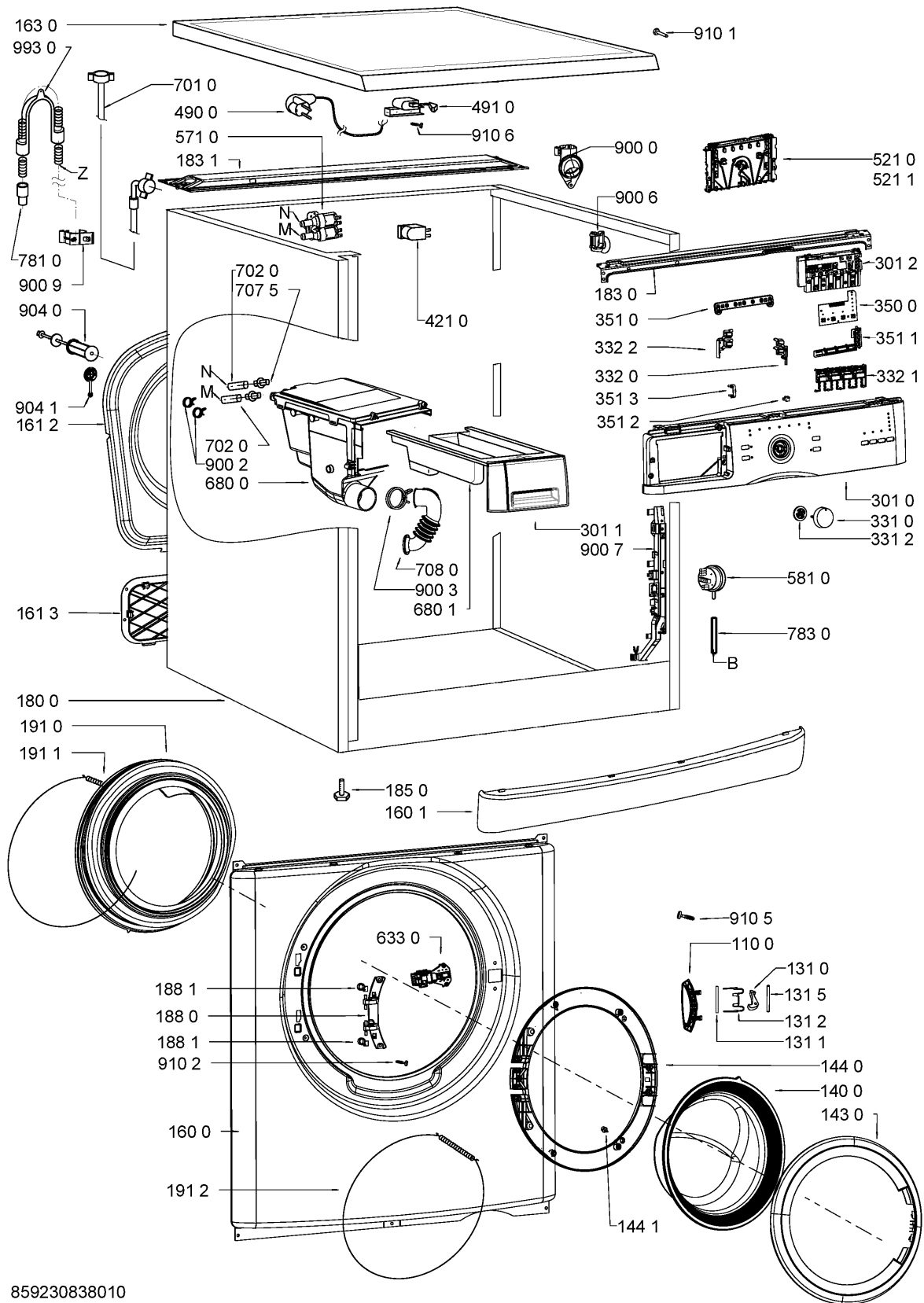


LISTA PARTICOLARI

Pos-Nr.	12NC	DESCRIPTIONE
1100	4810 714 24001	MANIGLIA PORTA
1310	4810 714 23921	SERRATURA
1311	4810 714 24021	PERNO MANIGLIA
1312	4810 714 23931	MOLLA GANCIO OBLO'
1315	4810 714 23941	PERNO GANCIO OBLO'
1400	4810 714 23981	VETRO OBLO
1430	4810 714 23961	CORNICE FINEST.
1440	4810 714 23911	CORNICE OBLO
1441	4810 714 28351	ARRESTO
1600	4810 750 43401	FRONTALE
1601	4810 714 25791	ZOCCOLO
1612	4801 111 01847	COPERCHIO POSTERIORE
1613	4812 442 18047	PANNELLO POST. PLASTICA
1630	4810 714 28321	PIANO LAVORO
1800	4812 440 11579	MOBILE
1810	4812 529 18063	AMMORTIZZATORE U-SHAPE
1811	4812 401 18894	ARRESTO
1820	4812 466 89033	CONTRAPPESO
1821	4812 466 89034	CONTRAPPESO INFERIORE
1822	4812 310 39287	KIT MONTAGGIO
1830	4810 752 98451	SUPPORTO MASCHERINA
1831	4812 440 11581	SUPPORTO POSTERIORE
1850	4812 500 18099	PIEDINO REGOL. M8, 112mm
1880	4810 714 24041	CERNIERA
1881	4810 714 24051	BUSSOLA CERNIERA
1910	4812 460 68633	GUARN.OBLO eureka 473 50lt
1911	4812 492 18028	ANELLO FISS. TUNNEL FRONT VASCA
1912	4812 492 98011	ANELLO FISS. TUNNEL/FRONTALE
2000	4801 111 02385	Wash unit Eureka 1400/44L H4
2230	4801 111 04079	FERMA CARICO 44L, Eureka
2710	4812 358 18215	CINGHIA Eureka 1239/J5
2720	4801 111 00742	PULEGGIA EUR/LR
3010	4810 105 05872	MASCHERINA
3011	4810 104 87637	MANIGLIA CASS.
3012	4810 714 25671	SUPPORTO
3310	4810 714 25401	MANOPOLA
3312	4801 111 00231	INSERTO MANOPOLA
3320	4810 714 25341	TASTO
3321	4810 714 25371	TASTO 4 Opz.
3322	4810 714 25351	TASTO
3500	4812 239 58046	SCHEDA PROGRAMMI
3510	4812 134 18046	GUIDA LUCE
3511	4810 714 25731	GUIDA LUCE 4 OPZIONI
3512	4812 134 18047	GUIDA LAMPADA
3513	4812 134 48362	GUIDA LAMPADA FASE LAVAGGIO
4000	4812 361 58519	MOTORE MCA 45/64/WHE12/EU
4009	4812 362 48004	CARBONCINO MOTORE CESET
4210	4812 121 18285	FILTRO
4300	4801 111 00786	POMPA SCARICO
4510	4812 259 28823	RESISTENZA 240 V + NTC

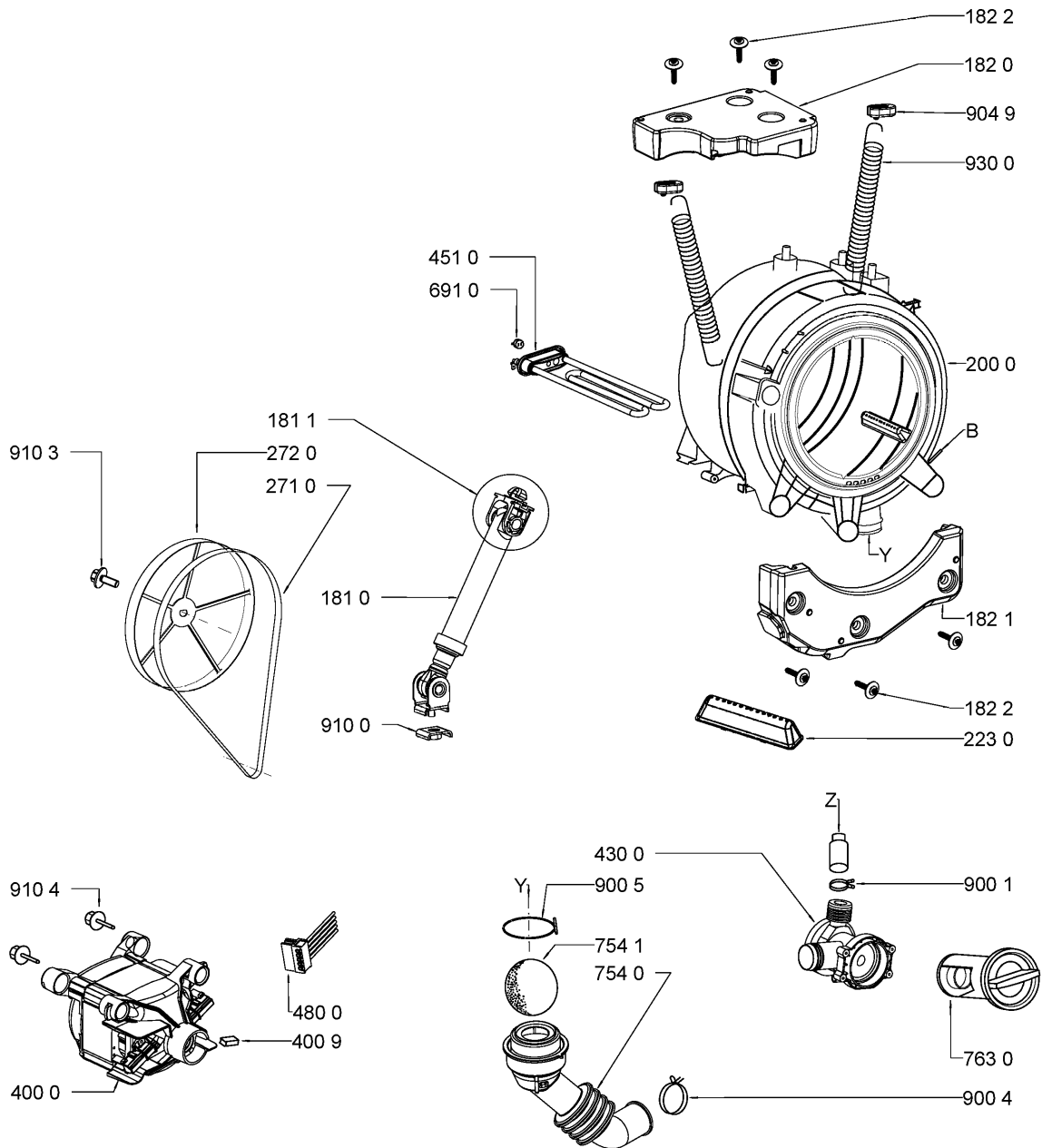
Pos-Nr.	12NC	DESCRIPTIONE
4800	4801 111 00719	CABLAGGIO TIMER-MOTORE
4900	4819 321 18136	CAVO ALIMENTAZIONE 2M
4910	4812 321 28367	FISSACAVO
5210	4810 104 90530	MODULO COMANDO WAVE, PROGRAMMATA
5211	4810 104 16021	MODULO COMANDO WAVE, DA RIPROGRAMMA
5710	4801 111 00199	ELETTROVALVOLA
5810	4812 271 28554	PRESSOSTATO
6330	4810 750 43881	SERRATURA Rold DM569517
6800	4810 746 69711	DISTRIBUTORE assy ERK 10
6801	4810 746 69751	CASSETTO DETERSIVI
6910	4812 282 19485	SONDA NTC SC1
7010	4812 530 29256	TUBO CARICO
7020	4810 103 98498	TUBO CARICO ELETTROV-VASC
7075	4812 310 19102	INIETTORE
7080	4812 530 49392	RACCORDO VASCA/VASCETTA
7540	4812 530 29495	RACCORDO VASCA-POMPA
7541	4812 530 28832	PALLINA BLOCC. DET.
7630	4812 480 58385	FILTRO POMPA/see SB 4812 712 40386
7810	4812 530 29496	TUBO SCARICO
7830	4812 530 29497	TUBO PRESSOSTATO
9000	4812 401 18854	STAFFA FISS. TUBO SCARICO
9001	4819 401 18872	FASCETTA STRINGITUBO
9002	4812 401 18501	FASCETTA TUBO 19,2 MM
9003	4801 111 04423	FASCETTA TUBO \varnothing 44mm
9004	4812 401 18414	FASCETTA FISS. RACCORDO
9005	4819 401 18529	FASCETTA FISS. STRINGITUBO
9006	4812 401 18446	SUPPORTO CAVI
9007	4812 290 88123	SQUADRETTA
9009	4812 255 18298	SUPPORTO TUBO SCARICO
9040	4812 532 68151	DISTANZIALE trasporto
9041	4801 111 03932	COPERCHIO Kit 4x
9049	4812 466 58023	FISSAGGIO AMMORTIZZATORE
9100	4812 505 18427	DADO + SPESSORE
9101	4812 502 48344	VITE
9102	4812 502 18815	VITE 4,2 x 8,5
9103	4812 502 18817	VITE PULEGGIA M8x23
9104	4812 502 18828	VITE MOTOR, KIT
9105	4812 502 48015	VITE 4,0X16-TORX
9106	4812 502 38152	VITE 4,8X19
9300	4812 492 38419	MOLLA
9930	4819 530 29028	CURVA TUBO SCARICO

DISEGNO ESPLOSO



859230838010

DISEGNO ESPLOSO



859230838010