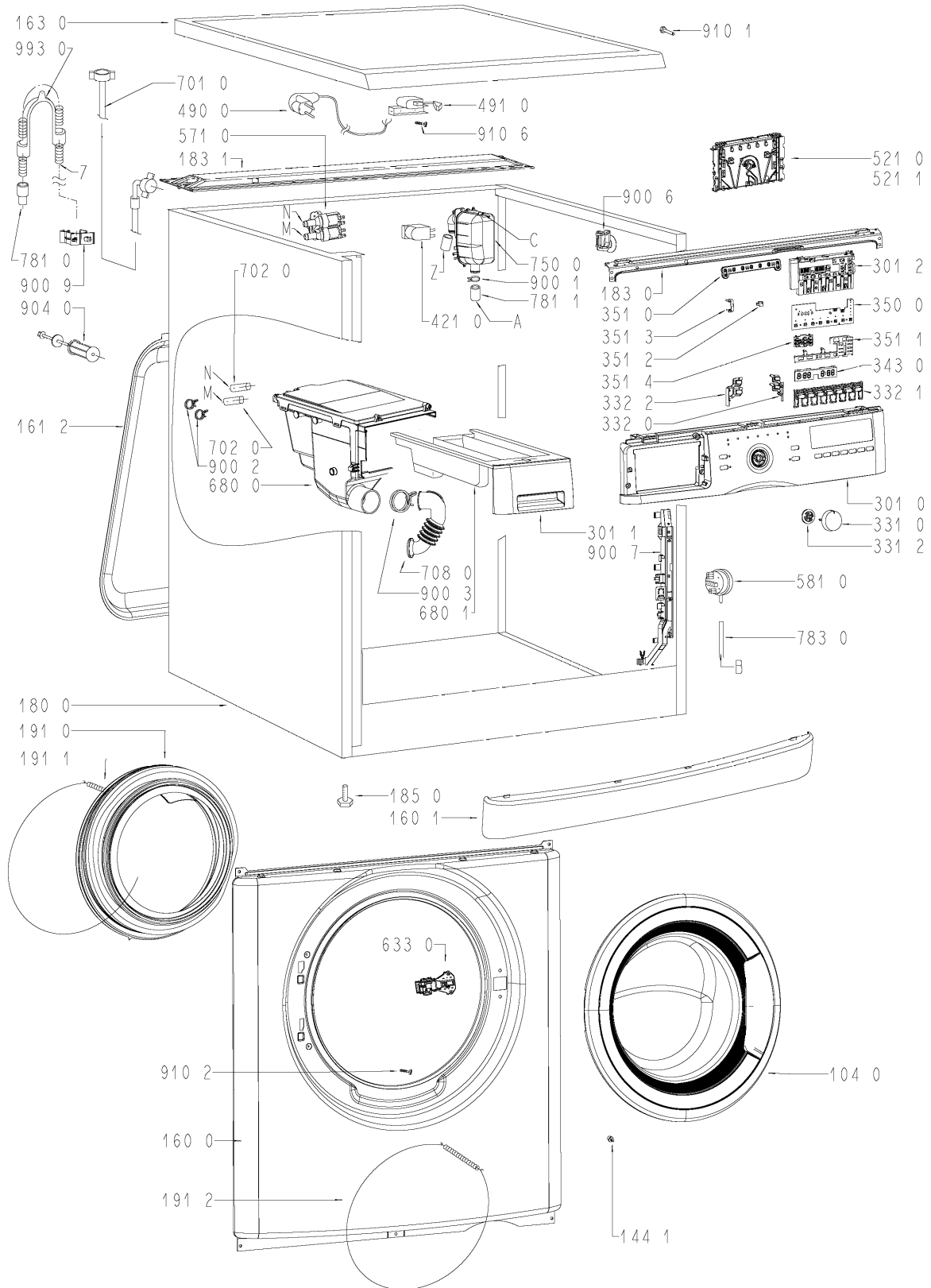


LISTA PARTICOLARI

Pos-Nr.	12NC	DESCRIPTIONE
1040	4810 714 23891	ASS. PORTA
1441	4810 714 28351	ARRESTO
1600	4810 750 43401	FRONTALE
1601	4810 714 25791	ZOCCOLO
1612	4810 106 68678	COPERTUR.POSTER BI
1630	4810 106 13213	PIANO LAVORO
1800	4810 106 34868	MOBILE 510 mm
1810	4812 529 18063	AMMORTIZZATORE U-SHAPE
1811	4812 401 18413	SUPPORTO AMMORTIZZ.
1820	4812 466 89017	CONTRAPPESO SUPERIORE
1821	4812 466 89034	CONTRAPPESO INFERIORE
1822	4812 310 39287	KIT MONTAGGIO
1830	4810 752 98451	SUPPORTO MASCHERINA
1831	4812 440 11581	SUPPORTO POSTERIORE
1850	4810 104 33908	PIEDINO
1910	4810 107 04560	GUARN.OBLO Ennea, 54l,473,ILPEA
1911	4812 492 18028	ANELLO FISS. TUNNEL FRONT VASCA
1912	4812 492 98011	ANELLO FISS. TUNNEL/FRONTALE
2000	4810 106 88778	MECCANICA 1400,54l,H6,DH,EQT
2230	4801 111 04175	FERMA CARICO 54l,58l
2710	4812 358 18215	CINGHIA Eureka 1239/J5
2720	4801 111 02563	PULEGGIA
3010	4810 106 79376	MASCHERINA
3011	4810 104 87637	MANIGLIA CASS.
3012	4810 105 47562	SQUADRETTA MODULO
3310	4810 714 25401	MANOPOLA
3312	4801 111 00231	INSERTO MANOPOLA
3320	4810 714 25341	TASTO
3321	4810 714 25361	TASTO
3322	4810 714 25351	TASTO
3430	4810 714 25741	DISPLAY
3500	4810 714 28481	MODULO
3510	4812 134 18046	GUIDA LUCE
3511	4810 714 25721	GUIDA LUCE
3512	4812 134 18047	GUIDA LAMPADA
3513	4812 134 48362	GUIDA LAMPADA FASE LAVAGGIO
3514	4810 714 25711	GUIDA LUCE DISPLAY
4000	4810 105 42177	MOTORE WU126T50W
4210	4810 105 03697	CONDENSAT.ANT.
4300	4810 105 84942	POMPA SCARICO
4510	4810 106 45279	RESISTENZA 240V/2050W+NTC
4800	4810 106 78448	CAVO CCU-Motore/Ennea WH
4900	4819 321 18136	CAVO ALIMENTAZIONE 2M
4910	4812 321 28367	FISSACAVO
5210	4810 106 49976	MODULO COMANDO WAVE, PROGRAMMATA
5211	4810 105 60633	Control unit WAVE_2 ECO, Basic eSAM
5710	4801 111 00199	ELETTROVALVOLA
5810	4812 271 28554	PRESSOSTATO
6330	4810 750 43881	SERRATURA Rold DM569517
6800	4810 746 69711	DISTRIBUTORE assy ERK 10

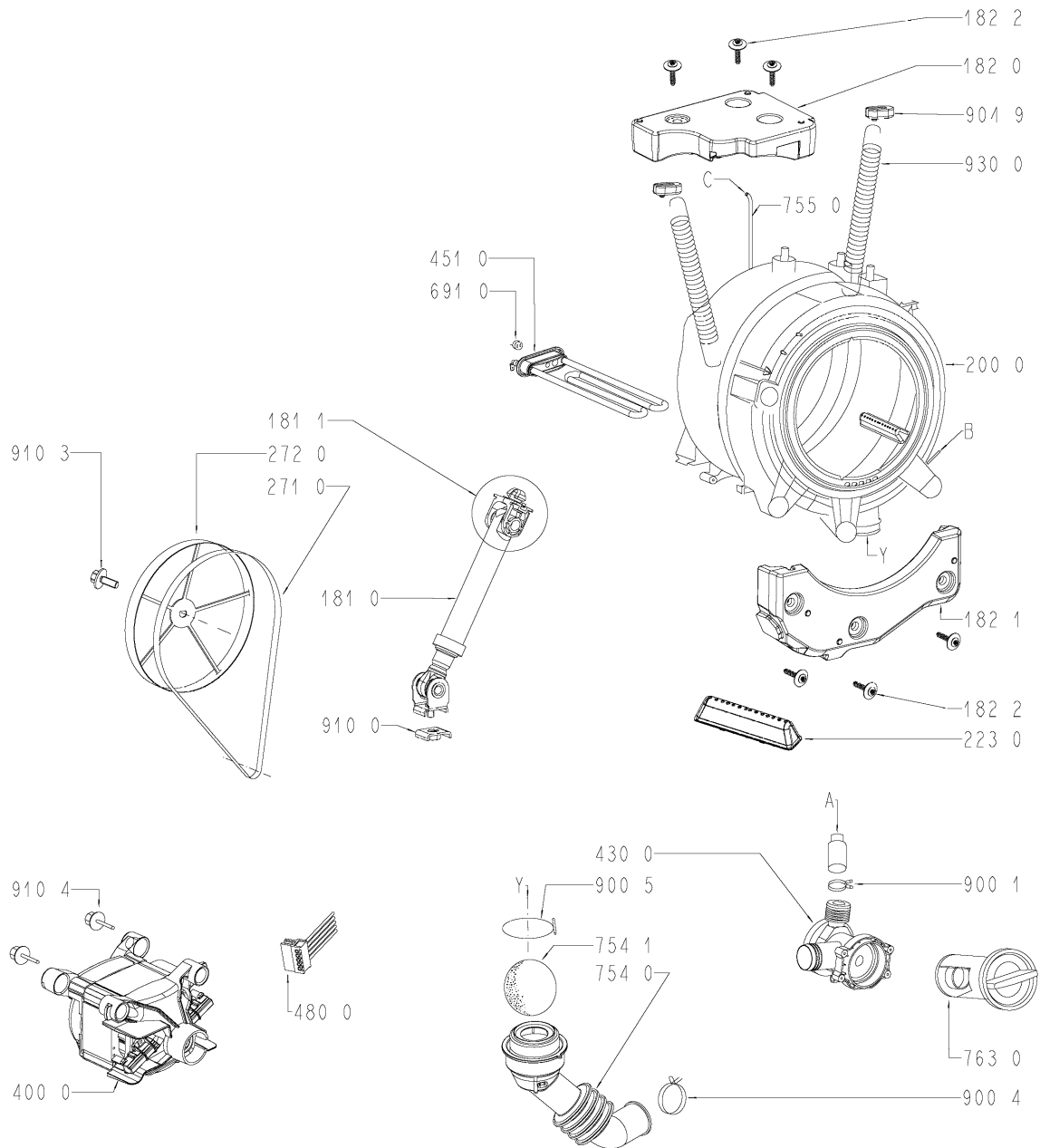
Pos-Nr.	12NC	DESCRIPTIONE
6801	4810 746 69751	CASSETTO DETERSIVI
6910	4812 282 19485	SONDA NTC SC1
7010	4812 530 29256	TUBO CARICO
7020	4810 106 28664	TUBO ELETTROV-VASC
7080	4812 530 49392	RACCORDO VASCA/VASCHETTA
7500	4810 104 67662	CAMERA ESPANS.
7540	4812 530 29495	RACCORDO VASCA-POMPA
7541	4812 530 28832	PALLINA BLOCC. DET.
7550	4801 111 00207	CAMERA VAPORE
7630	4812 480 58385	FILTRO POMPA/see SB 4812 712 40386
7810	4819 530 28959	TUBO SCARICO
7811	4810 106 28671	TUBO
7830	4810 106 28673	TUBO PRESSOSTATO
9001	4819 401 18872	FASCETTA STRINGITUBO
9002	4812 401 18501	FASCETTA TUBO 19,2 MM
9003	4801 111 04423	FASCETTA TUBO \varnothing 44mm
9004	4812 401 18414	FASCETTA FISS. RACCORDO
9005	4819 401 18529	FASCETTA FISS. STRINGITUBO
9006	4812 401 18446	SUPPORTO CAVI
9007	4812 290 88123	SQUADRETTA
9009	4810 105 25749	FASCETTA
9040	4810 106 08269	LEVA SICUREZZA 65 mm
9049	4812 466 58023	FISSAGGIO AMMORTIZZATORE
9100	4812 505 18427	DADO + SPESSORE
9101	4812 502 48344	VITE
9102	4812 502 18815	VITE 4,2 x 8,5
9103	4801 111 04699	VITE M8x22,5/DD
9104	4812 502 18828	VITE MOTOR, KIT
9106	4812 502 38152	VITE 4,8X19
9300	4812 492 38419	MOLLA
9930	4819 530 29028	CURVA TUBO SCARICO

DISEGNO ESPLOSO



W10717898

DISEGNO ESPLOSO



W10717898