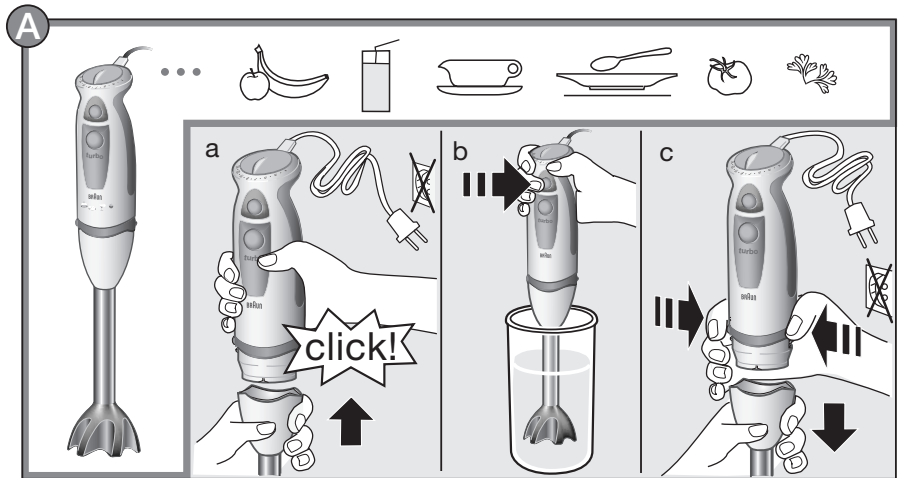
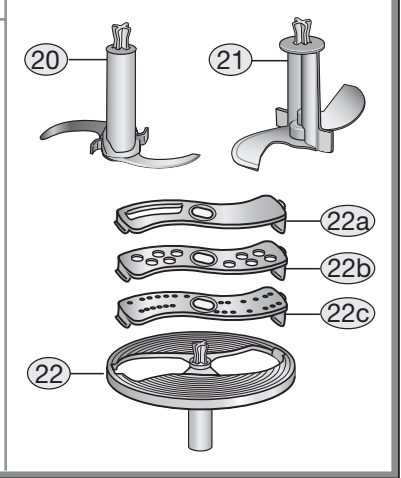
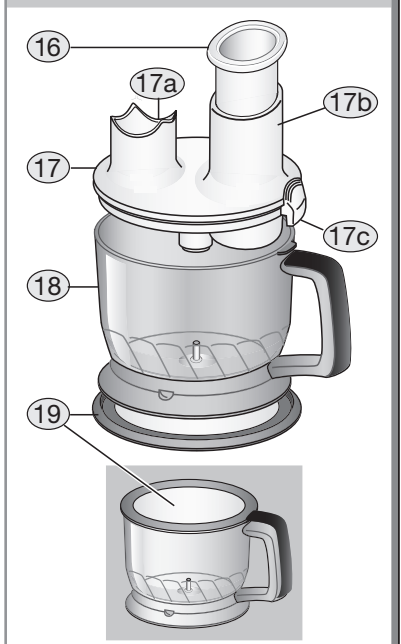
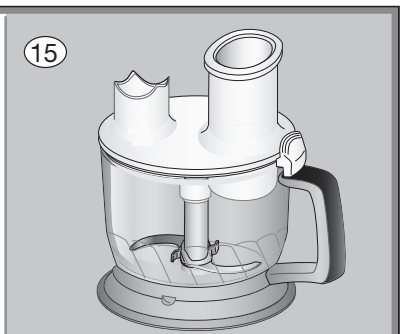
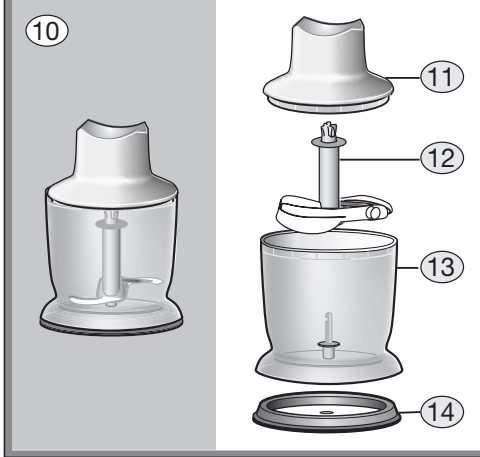
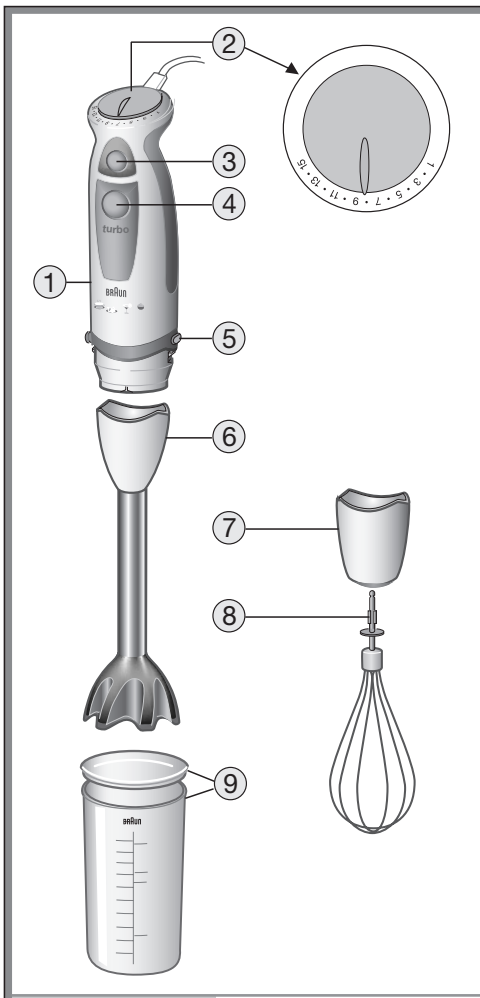


BRAUN

Multiquick® Minipimer®

MR 6550 M FP-HC-K





B

... max. 4 x 15...20°C max. 400 ml 4...8°C

a **click!**

b

c

C

a

b

c

d

e

f

g

h

i

j									
	1cm	1cm							+
max.	100 g	100 g	50 g	10 g	7	80 g	80 g	100 g	90 g
sec.	10	20	5	5	5	10	5	10	45
	7 - 15	15	1 - 15		1 - 15	1 - 15	1	1	
		+5 sec turbo		turbo			+5 sec turbo	+5 sec turbo	turbo

D

a

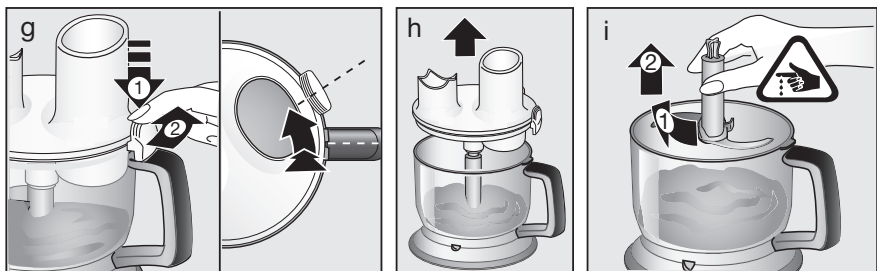
b

c **click!**

d **click!**

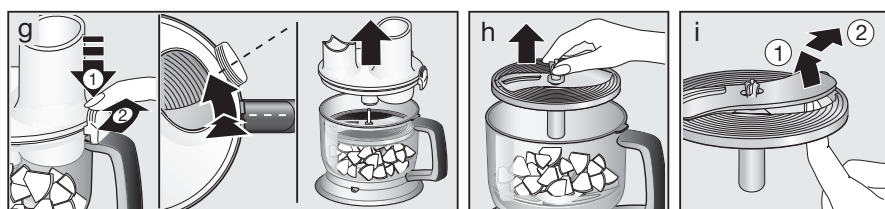
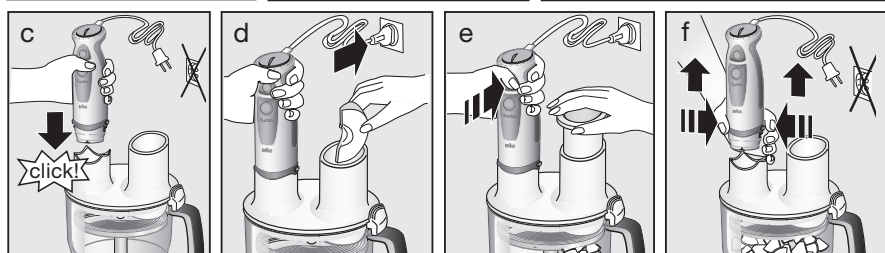
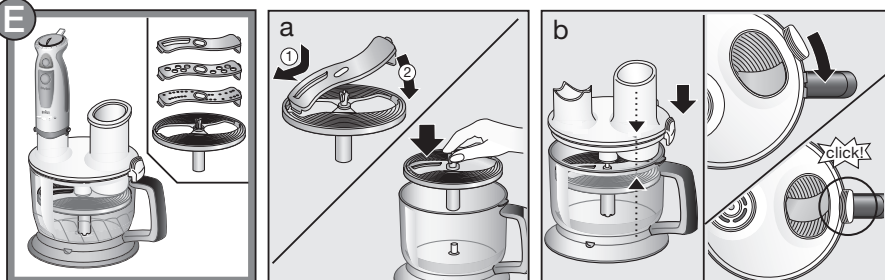
e

f



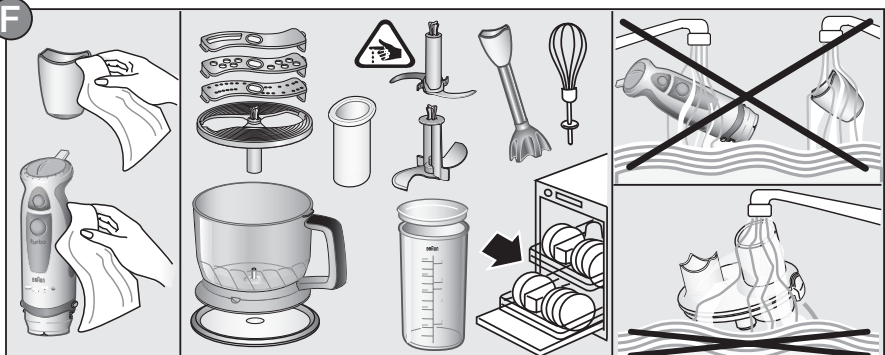
j										
	1cm	1cm								
max.	700 g	500 g	500 g	30 g	30	500 g	500 g	500 g	400 g	200 g
sec.	15-30	30	10	20	20	15	25	30	20	45-60
			1 - 4		1 - 15	1 - 15	8 - 15	8 - 15	6 - 9	
	turbo	turbo		turbo			+5 sec turbo	+5 sec turbo		turbo turbo

E



j									
22a	1 - 7	1 - 7	9 - 11	6 - 9	9 - 15	7 - 9	6 - 9	9 - 15	
22b	1 - 7	1 - 7			9 - 15	7 - 9	6 - 9	9 - 15	turbo
22c	7 - 9	7 - 9			3 - 5	7 - 9	7 - 9	7 - 9	

F




Italiano

Nello studio dei nostri prodotti perseguiamo sempre tre obiettivi: qualità, funzionalità e design. Ci auguriamo che il prodotto Braun che avete acquistato soddisfi pienamente le vostre esigenze.

Attenzione

Prima di usare il prodotto, leggere attentamente le istruzioni.

-  Le lame e gli accessori (22a-c) sono molto affilati! Per evitare infortuni, maneggiare le lame con la massima prudenza.
- Questo elettrodomestico non è progettato per essere utilizzato da bambini o da persone con capacità fisiche o mentali ridotte, senza la supervisione di una persona responsabile della loro sicurezza. In generale, si raccomanda di tenere l'elettrodomestico fuori dalla portata dei bambini.
- Questo apparecchio è costruito per lavorare normali quantità di cibo.
- Togliere sempre la spina prima di lasciare l'apparecchio incustodito e prima di montarlo, smontarlo, pulirlo o ripararlo.
- Assicurarsi che il voltaggio dell'impianto elettrico corrisponda a quello stampato sul fondo del prodotto.
- Non immergere il gambo in liquidi bollenti e non toglierlo dal liquido quando è l'apparecchio ancora acceso.
- Non tenere la parte del corpo motore (1) né l'attacco per la frusta (7) sotto l'acqua corrente, né immergerli in acqua.
- Il bicchiere graduato (9) non può essere utilizzato nel forno a microonde.
- Prima di utilizzare l'accessorio multifunzione (15), assicurarsi che l'aggancio del coperchio (17c) sia inserito nel modo corretto e che il pestello (16) sia nella posizione corretta.
- Non inserire altri accessori oltre al pestello (16) nel tubo di inserimento (17b) durante le lavorazioni.
- Spegnere sempre l'apparecchio, prima di rimuovere il coperchio (17).
- Il coperchio (17) può essere lavato sotto l'acqua corrente, ma non deve essere immerso nell'acqua, né lavato nella lavastoviglie.
- La ciotola (18) non può essere utilizzata nel microonde.
- Gli elettrodomestici Braun corrispondono ai parametri di sicurezza vigenti. Se l'apparecchio mostra dei difetti, smettere di usarlo e portarlo ad un Centro Assistenza Braun per le riparazioni. Riparazioni errate o eseguite da personale non qualificato potrebbero causare danni ed infortuni agli utilizzatori.

Descrizione

- 1 Corpo motore
- 2 Regolatore della velocità
- 3 Tasto interruttore acceso/spento per velocità variabile
- 4 Tasto velocità (turbo)
- 5 Tasto di sgancio
- 6 Gambo frullatore
- 7 Attacco per frusta
- 8 Frusta
- 9 Bicchiere graduato
- 10 Tritatutto
- 11 Parte superiore
- 12 Lame
- 13 Ciotola tritatutto
- 14 Base antiscivolo/coperchio

- 15 Accessorio multifunzione (FP)
- 16 Pestello
- 178 Interruttore
- 17a Innesto per corpo motore
- 17b Tubo di inserimento
- 17c Aggancio del dispositivo di blocco
- 18 Ciotola
- 19 Base anti-scivolo / coperchio
- 20 Lame
- 21 Accessorio per impastare
- 22 Aggancio degli accessori
- 22a Accessorio per affettare
- 22b Accessorio Tritatutto grande
- 22c Accessorio Tritatutto piccolo

Regolazione della velocità

Quando si attiva l'interruttore (3), la velocità di funzionamento corrisponde a quella indicata sul regolatore della velocità (2). Più elevata è quest'ultima, più velocemente e finemente si trita il cibo.

Per ottenere la massima velocità, premere il tasto velocità turbo (4). La funzione turbo consente di avere a disposizione la velocità massima per alcuni istanti senza spostare il regolatore di velocità.

Raccomandiamo le seguenti velocità:

Frullatore	1...turbo
Frusta	3...15
Tritatutto	vedi le tabelle di velocità nelle immagini delle sezioni ©

Per l'accessorio multifunzione

vedi le tabelle di velocità nelle immagini delle sezioni ©, Ⓔ

A Come utilizzare il vostro frullatore

Il frullatore è perfetto per preparare salse, minestre, maionese, pappe per bambini, frullati e frappè, cocktails:

- Inserire il gambo frullatore (6) nel corpo motore (1) finché non si blocca.
- Per evitare schizzi, premere il tasto interruttore (3) o il tasto turbo (4) solo dopo aver introdotto verticalmente il frullatore nel recipiente da utilizzare.
- Per sganciare il gambo frullatore, premere il tasto (5) e rimuovere il gambo frullatore.

È possibile utilizzare il frullatore nei bicchieri (9) in dotazione o anche in qualsiasi altra stoviglia. Nel caso d'utilizzo direttamente nella pentola durante la cottura, spostare la pentola dal fuoco per proteggere il frullatore dal surriscaldamento.

Esempio di ricetta: Maionese

200-250 ml di olio
1 uovo (tuorlo e albume)
1 cucchiaino da tavola di succo di limone o aceto
Sale e Pepe qb

Mettere tutti gli ingredienti nel bicchiere graduato secondo l'ordine sopra descritto. Introdurre il frullatore nel bicchiere fino a toccarne il fondo. Premere l'interruttore turbo (4), mantenere il frullatore in questa posizione finché l'olio si emulsiona. Poi, senza spegnere l'apparecchio, muoverlo delicatamente su e giù fino a quando la maionese è composta e soffice.

B Come usare la frusta

Usare la frusta solo per montare a neve panna e chiare d'uovo e mescolare preparati già pronti per dessert:

- Inserire la frusta (8) nell'attacco (7), poi inserire il corpo motore (1) nell'attacco finché si blocca.

- b) Mettere la frusta in un recipiente e quindi premere il tasto (3) per la lavorazione.
- c) Per smontare, premere il tasto (5) e staccare l'attacco. Quindi togliere la frusta dall'attacco.

Per ottenere i risultati migliori ...

- utilizzate un contenitore più ampio, invece del bicchiere graduato,
- muovete la frusta in senso orario, mantenendola leggermente inclinata.

Panna montata

Montare fino a 400 ml di panna fresca (30% di grasso minimo, 4-8 °C).

Cominciare con una velocità bassa «1» e mentre si monta, aumentare gradualmente la velocità fino a «15».

Albume a neve

Montare fino a 4 chiare d'uovo per volta.

Cominciare con una velocità media «7» e mentre si monta, aumentare gradualmente la velocità fino a «15».

C Come utilizzare gli accessori tritatutto

Il tritatutto (10) è perfettamente adatto per tritare carne, formaggio, cipolle, aglio, chili (con acqua), erbe, carote, noci, mandorle, nocchie, prugne etc.

Per tritare cibi duri (come ad esempio il parmigiano) usare la funzione di velocità turbo (4).

N.B.: Non tritate cose estremamente dure come cubetti di ghiaccio, noci moscate, chicchi di caffè o granaglie.

Prima di tritare ...

- tagliare a pezzi la carne, il formaggio, le cipolle, l'aglio, le carote, peperoncino
- togliere il gambo dalle erbe, sgusciare le noci
- rimuovere ossa, tendini e cartilagini dalla carne.

Per risultati migliori, fare riferimento alle raccomandazioni della guida sui settaggi della velocità.

Tritare (vedi figura sezione ©)

- a) Rimuovere attentamente la copertura di plastica dalle lame (12). Attenzione: Le lame sono molto affilate! Maneggiarle sempre tenendola dalla parte superiore in plastica. Posizionare le lame sul perno al centro della ciotola (13). Premere le lame verso il basso e girarle di 90° per bloccarle. Inserire sempre la ciotola nella base antiscivolo (14).
- b) Mettere il cibo nella ciotola/bicchiere tritatutto.
- c) Mettere la parte superiore (11) sulla ciotola/bicchiere tritatutto.
- d) Inserire il corpo motore (1) sulla parte superiore (11) fino a quando si blocca.
- e) Premere il tasto (3) o (4) per accendere il tritatutto. Durante la lavorazione, tenere il corpo motore con una mano e la ciotola o il bicchiere con l'altra mano. Non usare il tritatutto per più di 2 minuti.
- f) Dopo l'utilizzo, premere il tasto (5) per rimuovere il corpo motore. Rimuovere il pestello.
- g) Quindi rimuovete la parte superiore.
- h) Togliere le lame con attenzione.
- i) Rimuovere il cibo dalla ciotola/bicchiere. La base antiscivolo può servire come tappo per la ciotola bicchiere.

Esempio di ricetta Vaniglia-Miele-Prugne

(come ripieno di frittella o da spalmare) (usare l'accessorio tritatutto (10), velocità: turbo)

Versare 60g di miele cremoso e 50g di prugne nella ciotola del tritatutto e tritare per 10 secondi, poi aggiungere 30ml di acqua (al sapore di vaniglia) e tritare ancora il tutto per 3 secondi.

D/E Come utilizzare l'accessorio multifunzione

Puoi usare l'accessorio multifunzione (15) per:

- tritare e amalgamare (vedi figura sezione ①)
- impastare (impasto creato con massimo 250g di farina)
- affettare e sminuzzare (vedi figura sezione ②)

Tritare (vedi figura sezione ①)

Le lame (20) sono ideali per tritare carne, formaggio, cipolle, erbe, aglio, carote, noci, mandorle, prugne, ecc. Quando si tritano cibi molto duri, usare l'interruttore turbo (4).

Nota: Non tritare cibi estremamente duri, come noci-moscate, chicchi di caffè o granaglie.

Prima di tritare ...

- tagliare a pezzi la carne, formaggio, cipolle, aglio, carote, peperoni,
 - rimuovere il gambo dalle erbe, sgusciare le noci,
 - rimuovere ossa, tendini e cartilagini dalla carne.
- a) Rimuovere con attenzione la copertura di plastica dalle lame (20). Attenzione: le lame sono molto affilate! Prenderle sempre dalla parte superiore in plastica. Posizionare le lame sul perno al centro della ciotola (18) e premere verso il basso finché si bloccano. Inserire sempre la ciotola sulla base antiscivolo (19).
 - b) Mettere il cibo nella ciotola tritatutto.
 - c) Agganciare il coperchio (17) alla ciotola con l'apposito aggancio (17c) posizionato vicino al manico della ciotola. Per bloccare il coperchio, ruotarlo in senso orario fino a quando non scatta.
 - d) Inserire il corpo motore (1) nell'innesto (17a) fino a quando si blocca. Assicurarsi che il pestello sia al suo posto.
 - e) Premere il tasto (3) o (4) sul corpo motore e tenere la ciotola con la mano libera.
 - f) Dopo l'utilizzo, premere il tasto (5) per rimuovere il corpo motore. Rimuovere il pestello.
 - g) Premere il tasto del coperchio (17c), girare il coperchio (17) in senso anti-orario per sganciarlo e sollevarlo.
 - h) Rimuovere le lame con attenzione, girandole e tirandole, prima di togliere il cibo dalla ciotola.
- #### Preparare impasti leggeri
- Usando le lame (20), si possono anche preparare impasti leggeri come l'impasto per le frittelle o l'impasto per una torta contenente fino a 250 g di farina.
- Per l'impasto delle frittelle, ad esempio, versare per prima cosa i liquidi nella ciotola, aggiungere poi la farina ed infine le uova. Premere l'interruttore turbo (4), miscelare l'impasto fino a quando diventa omogeneo.
- #### Impastare
- (Le figure a-i della sezione ① si riferisce anche all'uso dell'accessorio per impastare)

L'accessorio per impastare (21) è adatto per diversi tipi di impasto, come impasto di lievito o impasto per dolci (basato su 250g di farina).

- Posizionare l'accessorio per impastare nella ciotola (18)
- Inserire nella ciotola prima gli ingredienti secchi
- Aggiungere gli ingredienti liquidi attraverso il tubo di inserimento solo quando il motore è in funzione
- Dopo 1-minuto di funzionamento lasciare raffreddare il motore per 10 minuti

Impasto di lievito (per pizza, pane, torte)
Massimo 250g di farina più gli ingredienti.
Velocità «15», tempo massimo di impasto: 1 minuto.

Prima inserire la farina nella ciotola dell'accessorio multifunzione, poi aggiungere gli altri ingredienti ad eccezione dei liquidi.

Aggiungere gli ingredienti liquidi attraverso il tubo di inserimento quando il motore è in funzione.

Dolci (per torte salate, torte)
Massimo 250g di farina più gli ingredienti.
Velocità «15», tempo massimo di impasto: 1 minuto.

Prima inserire la farina nella ciotola dell'accessorio multifunzione, poi aggiungere gli altri ingredienti.

Per ottenere risultati migliori, non usate burro caldo o morbido. Smettere di impastare non appena l'impasto ha formato una palla.

L'impasto diventerebbe troppo soffice in seguito ad un'eccessiva lavorazione.

Affettare/Sminuzzare (vedi figura sezione ⑤)

Usando l'accessorio per affettare (22a), si possono affettare, ad esempio, cetrioli, cipolle, funghi, mele, carote, radici, patate, zucchine, cavoli.

Usando gli accessori tritatutto (22b, 22c), si possono sminuzzare, ad esempio, mele, carote, patate, barbabietole, cavoli, formaggio (morbido o di media consistenza).

- a) Inserire l'accessorio (22a–22c) nell'apposito aggancio (22) e farlo scattare. Inserire l'aggancio sul perno al centro della ciotola e ruotarlo finché si blocca.
- b) Agganciare il coperchio (17) alla ciotola con l'apposito aggancio (17c) posizionato vicino al manico della ciotola. Per bloccare il coperchio, ruotarlo in senso orario fino a quando si aggancia.
- c) Inserire il corpo motore nell'innesto (17a) fino a quando si blocca. Selezionare la velocità in base alle raccomandazioni della figura (j).
- d) Inserire il cibo da lavorare nel tubo di inserimento. Non inserire nulla nel tubo di inserimento quando l'apparecchio è acceso. Utilizzare sempre il pestello (16) per inserire il cibo.
- e) Premere il tasto (3) o (4) sul corpo motore per azionare l'apparecchio.
- f) Dopo l'utilizzo, premere il tasto (5) per rimuovere il corpo motore.
- g) Premendo l'aggancio del coperchio (17c), girare il coperchio in senso anti-orario per aprirlo e sollevarlo.
- h) Rimuovere l'accessorio dall'aggancio prima di togliere il cibo. Per rimuovere l'aggancio, spingerlo verso l'alto fino a quando sporge dall'aggancio.

Pulire l'apparecchio

Pulire il corpo motore (1) e l'attacco per la frusta (7) solo con un panno umido.

Il coperchio (17) può essere risciacquato sotto

l'acqua corrente, ma non deve essere immerso nell'acqua né lavato nella lavastoviglie.

Quando si lavora cibo pigmentato (ad esempio le carote), le parti in plastica dell'apparecchio possono perdere il colore originario. Immergere queste parti in olio vegetale prima di pulirle.

Accessori

(disponibili nei centri di assistenza tecnica Braun; non in tutti i paesi)

BC: Ideale per tritare grandi quantità di carne, frullati, imasti soffici, tritare ghiaccio.

Salvo cambiamenti.

Questo prodotto è conforme alle normative EMC come stabilito dalla direttiva CE 2004/108 e alla Direttiva Bassa Tensione (CE 2006/95).



Si raccomanda di non gettare il prodotto nella spazzatura al termine della sua vita utile. Per lo smaltimento, rivolgersi ad un qualsiasi Centro Assistenza Braun o ad un centro specifico.



Garanzia

Braun fornisce una garanzia valevole per la durata di 2 anni dalla data di acquisto.

Nel periodo di garanzia verranno eliminati, gratuitamente, i guasti dell'apparecchio conseguenti a difetti di fabbrica o di materiali, sia riparando il prodotto sia sostituendo, se necessario, l'intero apparecchio.

Tale garanzia non copre: danni derivanti dall'uso improprio del prodotto, la normale usura conseguente al funzionamento dello stesso, i difetti che hanno un effetto trascurabile sul valore o sul funzionamento dell'apparecchio.

La garanzia decade se vengono effettuate riparazioni da soggetti non autorizzati o con parti non originali Braun.

Per accedere al servizio durante il periodo di garanzia, è necessario consegnare o far pervenire il prodotto integro, insieme allo scontrino di acquisto, ad un centro di assistenza autorizzato Braun.

Contattare il numero 02/6678623 per avere informazioni sul Centro di assistenza autorizzato Braun più vicino.