

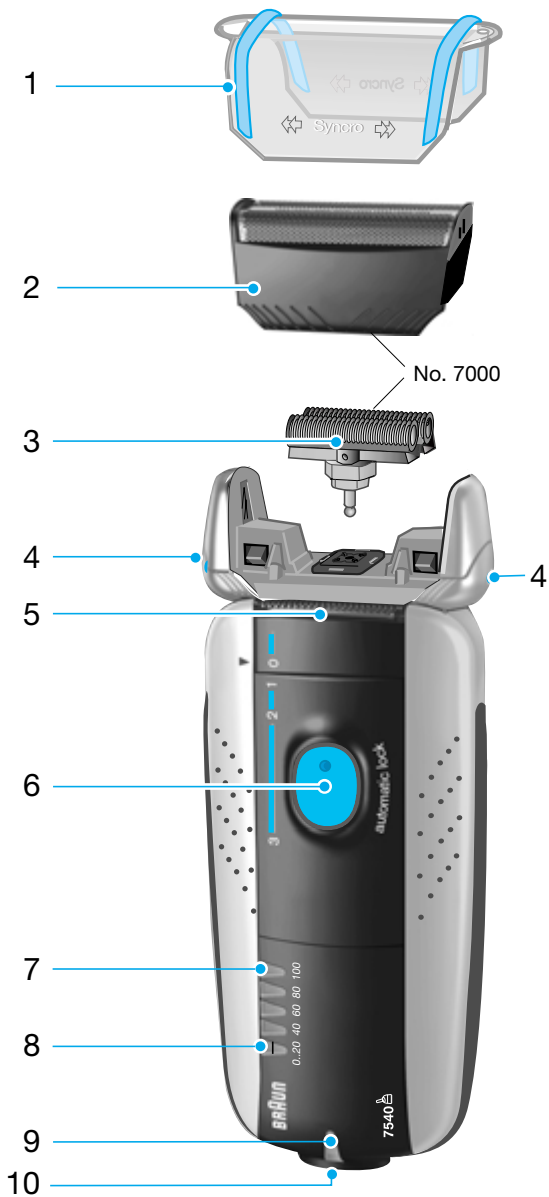
BRAUN

7540 

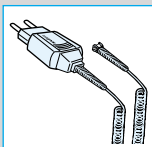


Syncro

Type 5492



I nostri prodotti sono studiati per rispondere ai più elevati standard di qualità, funzionalità e design. Ci auguriamo che il suo nuovo rasoio Braun soddisfi pienamente le sue esigenze.



Importante

Utilizzare esclusivamente il cavo di alimentazione in dotazione. Un cavo danneggiato deve essere immediatamente sostituito.

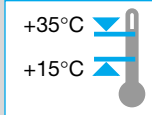
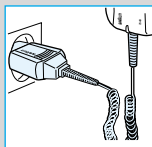
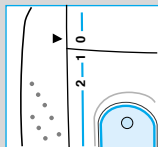
Descrizione

- | | |
|-------------------------------------|---|
| 1 Copritestina | 6 Interruttore |
| 2 Lamina | 7 Spie di ricarica (verdi) |
| 3 Blocco coltelli | 8 Spia di basso livello di carica (rossa) |
| 4 Pulsanti di rilascio della lamina | 9 Spia di rete |
| 5 Tagliabasette | 10 Presa di corrente |

Specifiche tecniche:

- Potenza con alimentazione a rete: 7 W
- Tensione con alimentazione a rete: 100-240 V \approx /50 o 60 Hz (adattamento automatico)
- Tensione di ricarica: 12-24 V

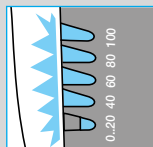
Caricare il rasoio



- **Prima carica:** usando il cavo di alimentazione in dotazione, collegate il rasoio alla presa di rete con l'interruttore in posizione «0» e caricatelo per almeno 4 ore (la spina di corrente si può riscaldare).
- Una volta carico, usate il rasoio senza cavo fino a quando è completamente scarico, dopodichè ricaricatelo nuovamente (le ricariche successive richiederanno solo un'ora).
- Una carica completa può fornire fino a 50 minuti di rasatura senza cavo, a seconda della ricrescita della vostra barba. In ogni caso, la massima capacità degli accumulatori verrà raggiunta solo dopo diversi cicli di carica/scarica.
- La temperatura ottimale per la ricarica è compresa tra 15°C e 35°C.

Spie luminose

- La spia luminosa di rete indica che il rasoio è connesso alla presa di rete.
- Quando le batterie sono completamente cariche, tutte e 5 le spie si illuminano (20% di carica per ogni spia), ma solo se il rasoio è acceso o collegato alla rete.
- La spia rossa di basso livello di carica lampeggia quando la carica è scesa sotto il 20%, posto che il rasoio sia acceso. La capacità rimanente sarà ancora sufficiente per 2 o 3 rasature.



Rasatura

Posizioni dell'interruttore

0 = Spento (l'interruttore è bloccato)

Premere e spingere verso l'alto l'interruttore per avviare il rasoio:

1 = Rasatura con testina oscillante

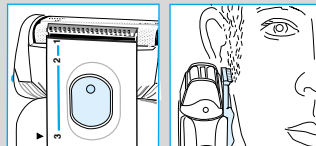
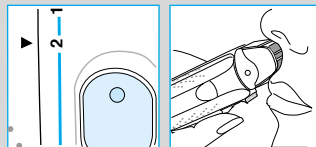
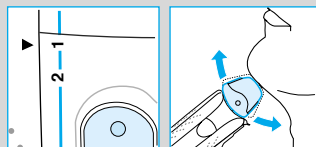
Il sistema radente oscillante si adatta automaticamente ai contorni del viso

2 = Rasatura con testina oscillante bloccata in posizione inclinata

(per agevolare la rasatura nelle aree più difficili, ad es. sotto il naso)

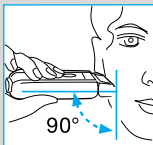
3 = Attivazione del tagliabasette

(per la regolazione di basette, baffi e pizzetto)



Rasatura a rete

Se le batterie sono scariche, potete utilizzare il rasoio collegandolo ad una presa di corrente utilizzando il cavo in dotazione. (Se il rasoio non dovesse funzionare immediatamente, lasciatelo collegato alla presa di corrente con l'interruttore nella posizione «0» per circa un minuto.)



Consigli per una rasatura perfetta

- E' consigliabile radersi prima di lavarsi il viso, poiché la pelle rimane meno elastica dopo averla lavata.
- Impugnate il rasoio mantenendo la giusta angolazione (90°) rispetto alla pelle.
- Tendete leggermente la pelle e radete in senso contrario alla direzione della crescita della barba.
- Sostituire lamina e blocco coltelli ogni 18 mesi, anche prima se risultano usurati, per assicurarvi sempre un'ottima performance di rasatura.

Come tenere il vostro rasoio in perfette condizioni



Pulizia automatica

E' disponibile presso il vostro negoziante di fiducia o i Centri di Assistenza autorizzati Braun l'accessorio Braun Clean&Charge, che è in grado di effettuare automaticamente tutte le operazioni di pulizia e lubrificazione di cui necessita il rasoio.

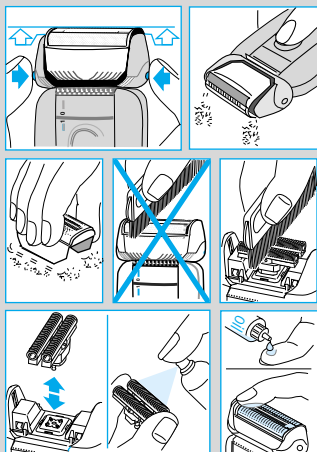
Pulizia manuale

Per una facile pulizia dopo ogni rasatura, spegnete il rasoio, premete i tasti di rilascio e sbloccate la lamina (non rimuovetela completamente). Accendete il rasoio per circa 5-10 secondi, in modo che i residui della barba possono fuoriuscire.

Una volta alla settimana, effettuate una pulizia più accurata del sistema radente: estraete la lamina dal rasoio e battetela leggermente su una superficie piana. Dopodichè, utilizzando l'apposito spazzolino in dotazione, pulite il blocco coltelli sottostante e l'area interna della testina.

Ogni 4 settimane circa, estraete il blocco coltelli dal rasoio e pulitelo con gli appositi prodotti detergenti Braun disponibili in commercio (ad es., lo spray di pulizia).

Se la vostra pelle è molto secca e notate una riduzione delle prestazioni di rasatura del rasoio, applicate una goccia di olio per macchine da cucire sulla lamina.



Sostituzione delle parti radenti

La lamina ed il blocco coltelli del vostro rasoio elettrico sono componenti di precisione che, nel tempo, tendono a consumarsi. Sostituite la lamina e il blocco coltelli del vostro rasoio ogni 18 mesi e la performance di rasatura migliorerà del 25%.* (Lamina e blocco coltelli: parte di ricambio n.° 7000)

(* Valutazione rilevata su consumatori Braun comparando i risultati di rasatura ottenuti con parti radenti nuove e parti radenti utilizzate per 18 mesi.)



7000

Manutenzione degli accumulatori

- Per mantenere la capacità ottimale degli accumulatori, il rasoio deve essere completamente scaricato (radendosi) almeno una volta ogni 6 mesi circa. Una volta scarico, ricaricate il rasoio fino alla carica massima. Questo processo ricondiziona gli accumulatori.
- Il rasoio non deve essere esposto per lunghi periodi di tempo a temperature superiori a 50°C.

Accessori

• Supporto da parete

Fissare il supporto da parete su una superficie pulita utilizzando l'apposito adesivo (se necessario, con le viti in dotazione).

Sono disponibili presso il vostro negoziante di fiducia e i Centri di Assistenza autorizzati Braun i seguenti accessori:

- **Lamina e blocco coltelli** (parte di ricambio n.° 7000)

Tutela dell'ambient

Questo apparecchio è dotato di batterie ricaricabili al nichel-idrato. Onde tutelare l'ambiente, non buttate l'apparecchio tra i normali rifiuti al termine della sua vita utile. Aprite il rasoio come illustrato in figura, rimuovete le batterie e portatele presso il Centro di Assistenza autorizzato Braun a voi più vicino o presso i punti di raccolta specifici per questi rifiuti previsti dalla normativa vigente.

Salvo cambiamenti.

Questo prodotto è conforme alle normative EMC come stabilito dalla direttiva CEE 89/336 e alla Direttiva Bassa Tensione (CEE 73/23).

