



Electrolux

Distriparts



Catalogo
RICAMBI 2009

Ricambi LAVAGGIO

pag. 3



Ricambi REFRIGERAZIONE

pag. 33



Ricambi COTTURA

pag. 49



Materiale CONDIZIONATORI

pag. 65



Materiale TECNICO E DI CONSUMO

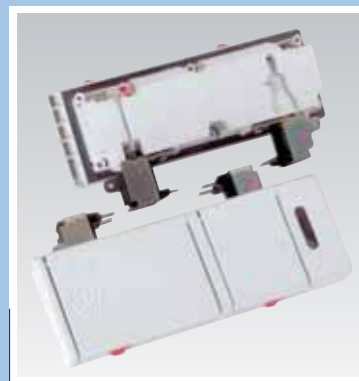
pag. 77





Ricambi LAVAGGIO





50206423001

Ordine minimo 1 pz

Dispensatore LS Elbi



7 321421 403199



50247911006

Ordine minimo 1 pz

Kit dispensatore per Ls
"Nuova serie"



7 321422 1219508



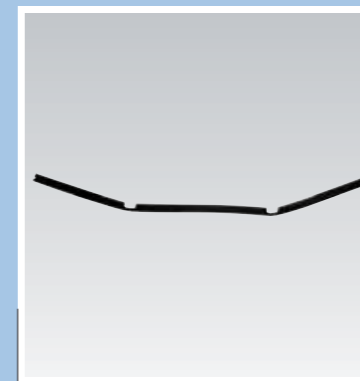
50223654000

Ordine minimo 10 pz

Guarnizione inferiore
porta LS



7 321421 425986



1527401002

Ordine minimo 1 pz

Guarnizione inferiore
porta LS



7 321428 1854635



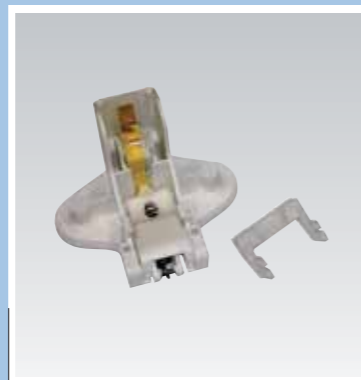
4071358131

Ordine minimo 1 pz

Dispensatore LS
produzione tedesca



7 321429 1507257



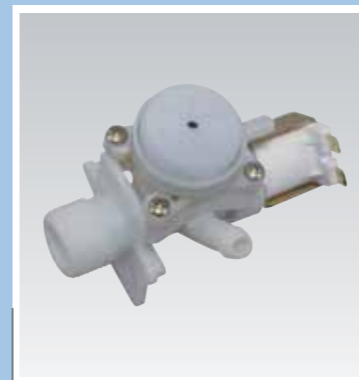
50272150009

Ordine minimo 1 pz

Kit cricotto
ponticello LS
con micro



7 321428 1616455



1523650107

Ordine minimo 1 pz

Elettrovalvola LS
1 via
con dispositivo antirabocco



7 321422 123669



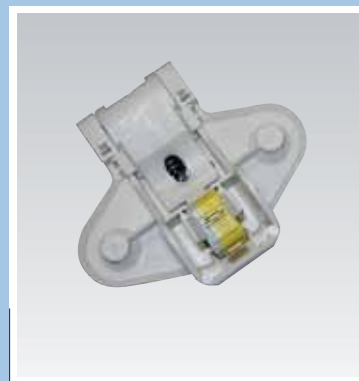
1520233006

Ordine minimo 10 pz

Elettrovalvola LS
1 via
con dispositivo antirabocco



7 321422 1198193



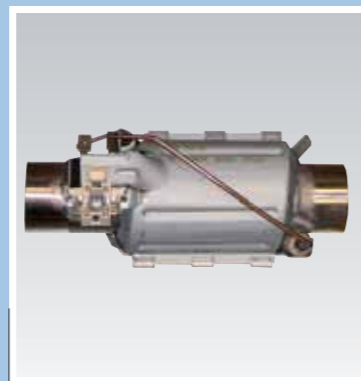
1526377054

Ordine minimo 1 pz

Cricotto ponticello
LS completo



7 321429 1849180



50280071007

Ordine minimo 1 pz

Resistenza LS
2000 W 230 V
Ø tubo 32 mm



7 321429 1253543



8992980011746

Ordine minimo 1 pz

Aquatest Kit



7 321423 1238904



50296932002

Ordine minimo 1 pz

Ricarica Aquatest
500 ml



7 321420 1750027



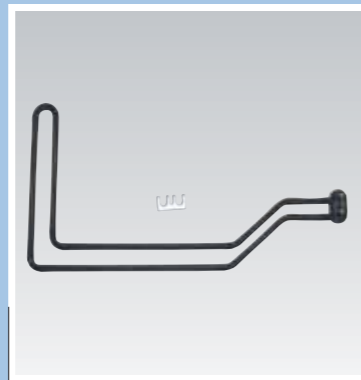
50248390002

Ordine minimo 1 pz

Resistenza LS
1900/2100 W 230 V



7 321422 184387



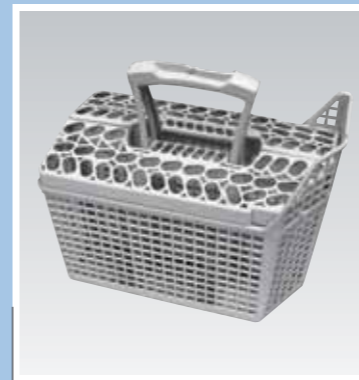
50249381000

Ordine minimo 1 pz

Resistenza LS
2100 W 230 V
Ø 8 mm



7 321422 1193525



1118401809

Ordine minimo 1 pz

Cestello posate completo
grigio 25x13,5x24 cm



7 321429 1498104



1524746201

Ordine minimo 1 pz

Cestello posate universale
Verde chiaro 23x8x25 cm



7 321425 1796907



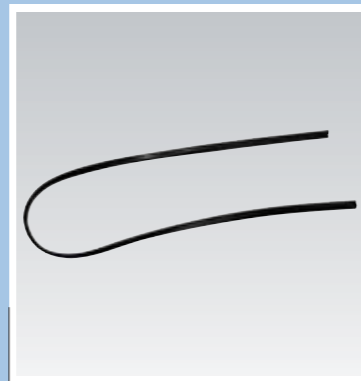
1523494134

Ordine minimo 1 pz

Resistenza LS
2100 W 230 V
Ø 290 mm



7 321422 1336328



1171265000

Ordine minimo 1 pz

Guarnizione
perimetrale LS
Diva/6



7 321420 1152630



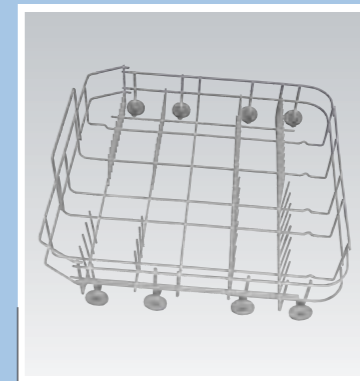
1524746102

Ordine minimo 1 pz

Cestello posate completo
bianco 23x8x25



7 321425 1796891



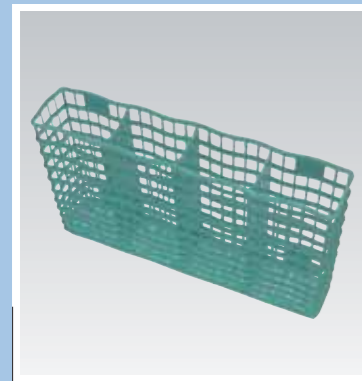
1529982744

Ordine minimo 1 pz

Cesto lavastoviglie
inferiore



7 321428 1340145



1520726314

Ordine minimo 1 pz

Cestello posate piccolo

verde



7 32 14 25 17 94 20 0

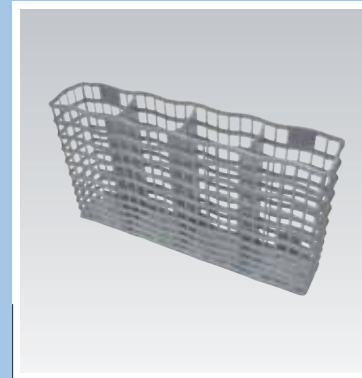
1520726603

Ordine minimo 1 pz

giallo



7 32 14 28 13 15 04 4



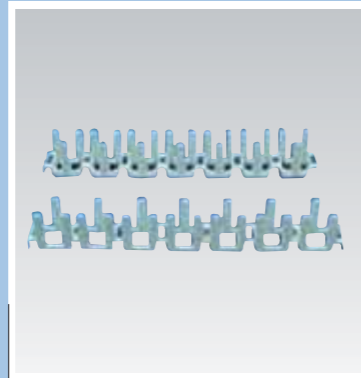
1520726504

Ordine minimo 1 pz

Cestello posate piccolo
argento



7 32 14 28 12 76 15 4



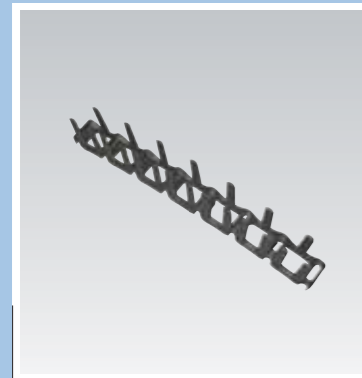
1528354200

Ordine minimo 1 pz

Supporto bicchieri
grigio



7 32 14 29 13 75 29 0



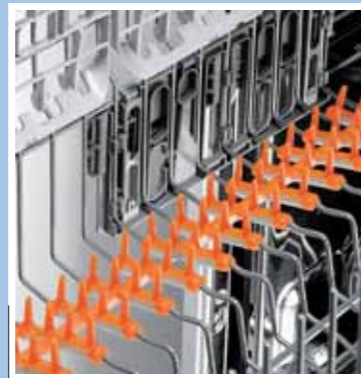
1528354101

Ordine minimo 1 pz

Supporto bicchieri
argento piccolo



7 32 14 29 13 52 24 6



1171377011

Ordine minimo 1 pz

Supporto bicchieri
arancione grande



7 32 14 20 18 21 97 0



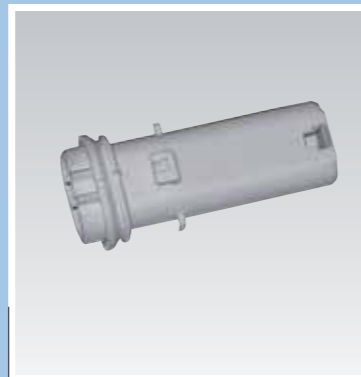
50223844007

Ordine minimo 1 pz

Ugello mulinello



7 32 14 21 14 26 4 19



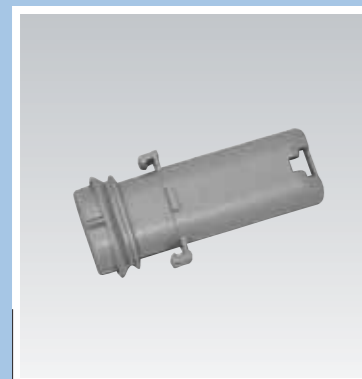
50225413009

Ordine minimo 1 pz

Ugello mulinello



7 32 14 21 14 27 5 77



1523172003

Ordine minimo 1 pz

Ugello mulinello



7 32 14 22 0 98 13 4



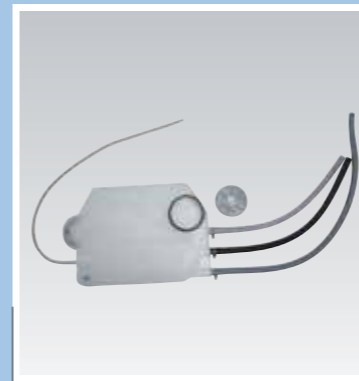
50220550003

Ordine minimo 1 pz

Kit vaschetta
senza ghiera



7 32 14 22 16 71 55 9



50220619006

Ordine minimo 1 pz

Kit vaschetta
con ghiera



7 32 14 21 14 23 34 0



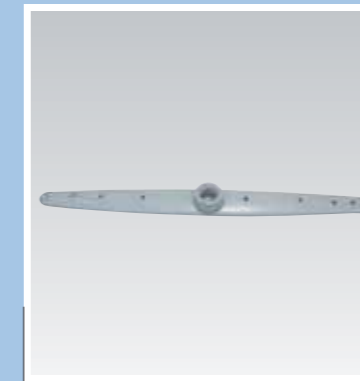
1525488100

Ordine minimo 1 pz

Mulinello inferiore
Grigio completo
Mod. Tecna dal 1997



7 32 14 28 15 64 25



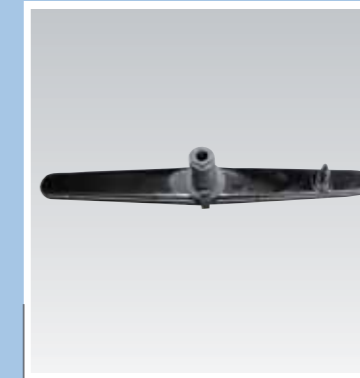
1524744107

Ordine minimo 1 pz

Mulinello superiore
grigio
Mod. Tecna dal 1997



7 32 14 28 13 93 81



1523282109

Ordine minimo 1 pz

Mulinello inferiore
completo



7 32 14 22 10 80 77 1



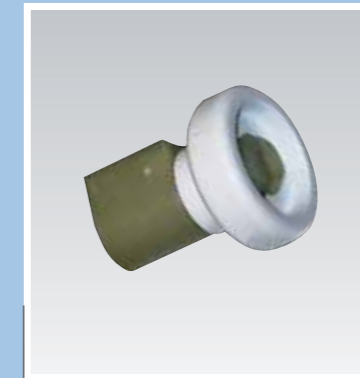
50269970005

Ordine minimo 1 pz

Kit ruote cesto superiore
8 pz LS 45/60 cm
Cod. singolo 50269922006



7 32 14 28 14 43 39 6



50269922006

Ordine minimo 1 pz

Assieme ruota cestello
superiore 45-60 cm singolo
bianco



7 32 14 28 14 36 45 9



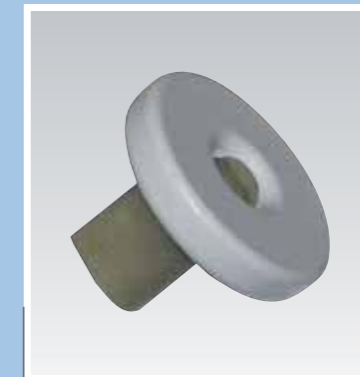
50269971003

Ordine minimo 1 pz

Kit ruote cesto inferiore
8 pz
Cod. singolo 50269748005



7 32 14 28 14 43 40 2



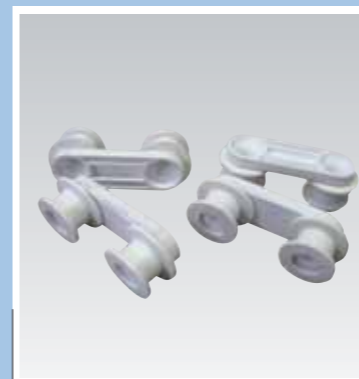
50269748005

Ordine minimo 1 pz

Assieme ruota cestello
inferiore
60 cm singolo
bianco



7 32 14 28 14 29 57 4



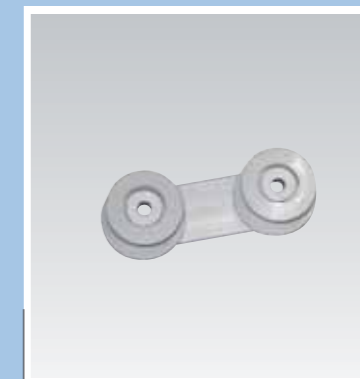
50269972001

Ordine minimo 1 pz

Kit supporto completo
4 pz
Cod. singolo 50226819006



7 32 14 28 14 43 41 9



50226819006

Ordine minimo 1 pz

Assieme supporto cestello



7 32 14 21 14 28 5 12



50279059005
Ordine minimo 1 pz

Kit ruote bianche cesto inferiore
45 cm - 8 pz
Cod. singolo 50279058007



7 321429 073196



50279058007
Ordine minimo 1 pz

Assieme ruota bianco 45 cm singolo



7 321429 197168



50269761008
Ordine minimo 1 pz

Assieme ruota cestello bianco sx



7 321428 429628



50269760000
Ordine minimo 1 pz

Assieme ruota cestello bianco dx



7 321428 429611



50269971003
Ordine minimo 1 pz

Kit ruote bianche cesto inferiore
60 cm - 8 pz
Cod. singolo 50278881003



7 321428 443402



50278881003
Ordine minimo 1 pz

Assieme ruota bianco 60 cm singolo



7 321429 196710



50269770009
Ordine minimo 1 pz

Assieme ruota cestello verde sx



7 321428 429604



50269767005
Ordine minimo 1 pz

Assieme ruota cestello verde dx



7 321428 429598



4071300307
Ordine minimo 1 pz

Kit ruote cesto inferiore
4 pz
Cod. singolo 8996464034868



7 321428 571617



8996464034868
Ordine minimo 1 pz

Assieme ruota cesto inferiore



7 321421 766300



50269923004
Ordine minimo 1 pz

Assieme supporto ruota cesto inferiore
45 cm singolo



7 321428 436428



50659337005
Ordine minimo 1 pz

Assieme supporto ruota cesto superiore
LS 1990
45 cm



7 321421 462011



50286965004
Ordine minimo 1 pz

Kit ruote grigio cesto inferiore - 8 pz
Cod. singolo 50286964007



7 321429 746304



50286964007
Ordine minimo 1 pz

Assieme ruota grigio scuro DIVA



7 321429 746298



50221870004
Ordine minimo 1 pz

Kit supporto con ruote per cestello



7 321421 424545



50658881003
Ordine minimo 1 pz

Manicotto rigido



7 321421 460864



50286967000
Ordine minimo 1 pz

Kit ruote grigio cesto inferiore - 8 pz
DIVA 45/60 cm



7 321429 746342



50286966002
Ordine minimo 1 pz

Assieme ruota grigio scuro DIVA 45 - 60 cm



7 321429 746335



50280051009
Ordine minimo 1 pz

Kit regolazione cestello superiore



7 321429 229678



50223414009
Ordine minimo 1 pz

Filtro centrale pompa scarico



7 321421 425672



50252431007
Ordine minimo 1 pz

Kit sifone



7 321425 648985



1325579017
Ordine minimo 1 pz

Accessorio per detersivi liquidi



7 321420 634488



50273432000
Ordine minimo 1 pz

Kit motopompa lavaggio completa
5 fili



7 321428 724891



4071340840
Ordine minimo 1 pz

Kit assieme girante con foro aperto



7 321429 301381



50223680005
Ordine minimo 1 pz

Filtro centrale pompa scarico



7 321421 426020



50223749008
Ordine minimo 1 pz

Filtro centrale pompa scarico



7 321421 426211

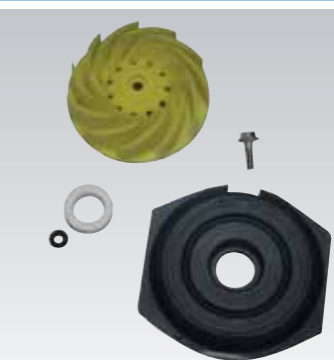


50248332004
Ordine minimo 1 pz

Kit tenuta ventola colore verde




7 321422 172438



50248331006
Ordine minimo 1 pz

Kit tenuta Ventola colore giallo



7 321422 170038



50264264008
Ordine minimo 1 pz

Assieme filtro composto da:
1524505102+
1529790923+
1529841809+
1522410206



7 321426 198274



50273408000
Ordine minimo 1 pz

Filtro piatto fondo grigio



7 321428 638082



50273433008
Ordine minimo 1 pz

Kit assieme giranti per motopompa



7 321428 755574



50273512009
Ordine minimo 1 pz

Kit assieme giranti per motopompa



7 321428 755567



50248326006
Ordine minimo 1 pz

Kit pompa lavaggio completa LS
Modelli da 60 cm



7 321422 173473



1521811081
Ordine minimo 1 pz

Motopompa lavaggio completa



7 321422 202678



1524624036
Ordine minimo 1 pz

Decalcificatore IWMS con Air-Break



7 321426 001765




1524624200
Ordine minimo 1 pz

Decalcificatore IWMS con Air-Break




7 321426 192241



50248327004
Ordine minimo 1 pz

Kit pompa lavaggio
Modelli da 45 cm



7 321422 174913



50273511001
Ordine minimo 1 pz

Kit motopompa lavaggio completa
3 fili



7 321428 779532



50254384006
Ordine minimo 1 pz

Kit decalcificatore IWMS con Air-Break



7 321425 901936

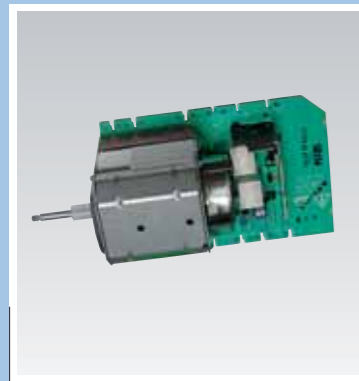


1520251602
Ordine minimo 1 pz

Tappo decalcificatore con indicatore salinità / sale grigio



7 321428 151000



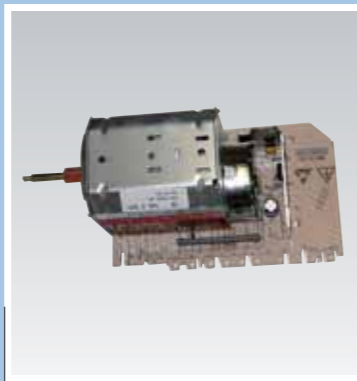
1243080114

Ordine minimo 1 pz

Timer VS 71 AKO 513315
con scheda elettronica



7 321429 748353



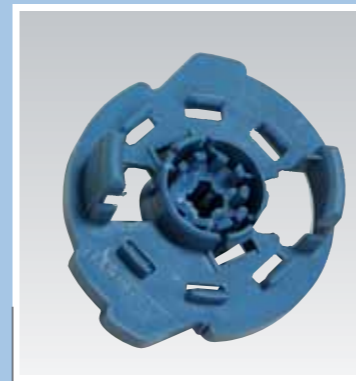
1249214147

Ordine minimo 1 pz

Timer VD55J AKO 513319
Elbi 0740



7 321428 493971



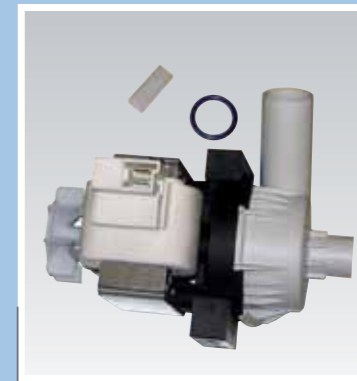
1240306066

Ordine minimo 1 pz

Camma per Timer



7 321422 054154



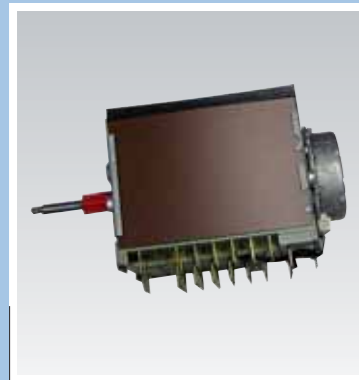
8996464032474

Ordine minimo 1 pz

Pompa scarico LS
Plaset 49528



7 321421 765259



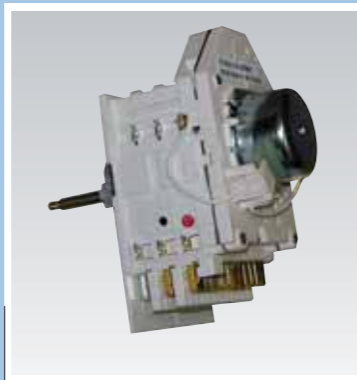
1240596005

Ordine minimo 1 pz

Timer
ELBI 1399/0/1.00



7 321422 219195



1242756029

Ordine minimo 1 pz

Timer
EATON EC 4245.01
con push-pull



7 321421 949062



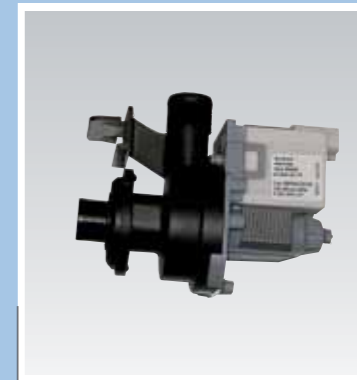
8996454307803

Ordine minimo 1 pz

Pompa scarico LB Plaset
55469
34 W 230 V
Tipo Magnetica Selni



7 321421 955070



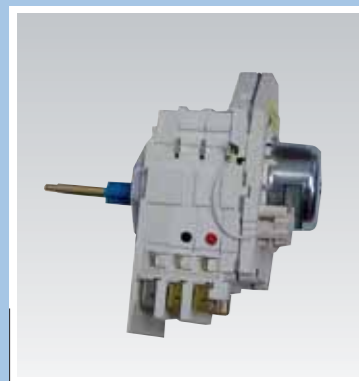
8996464036582

Ordine minimo 1 pz

Pompa scarico LS
Plaset 58967
28 W 220-240 V
Tipo Magnetica



7 321422 069240



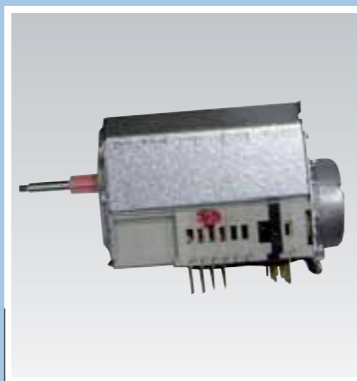
1242756128

Ordine minimo 1 pz

Timer
EATON EC 4245.02



7 321421 952079



1247059056

Ordine minimo 1 pz

Timer F50 O/I
ELBI 0705/1/0.12
con push-pull



7 321429 714884



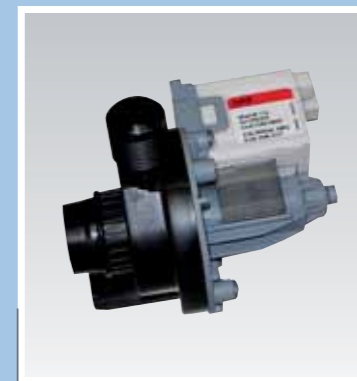
8996454305401

Ordine minimo 1 pz

Pompa scarico LB
con termoprotettore



7 321421 741888



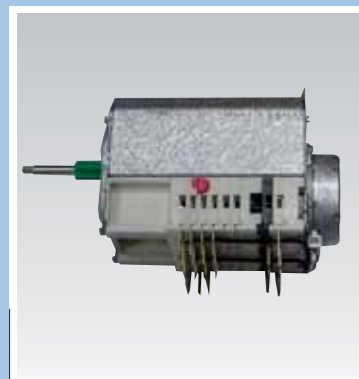
1240180065

Ordine minimo 1 pz

Pompa scarico LB
Askoll
220-240 V 50Hz
Tipo Magnetica con
guarnizione



7 321421 984162



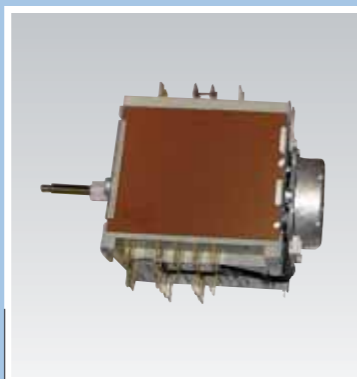
1247059155

Ordine minimo 1 pz

Timer F50/1/2
ELBI 0705/2/0.10
senza push-pull



7 321429 713962



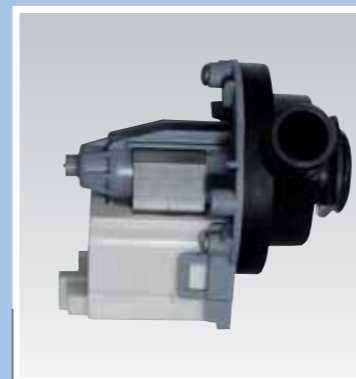
50654395008

Ordine minimo 1 pz

Timer
ELBI 1009/1/2.08
C403/3 - C303 - C.ZET
900/910-9720



7 321421 448824



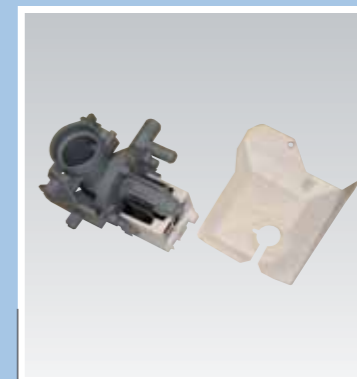
1520758507

Ordine minimo 1 pz

Pompa scarico LS
Askoll
220-240 V
Tipo Magnetica per LS



7 321422 218426



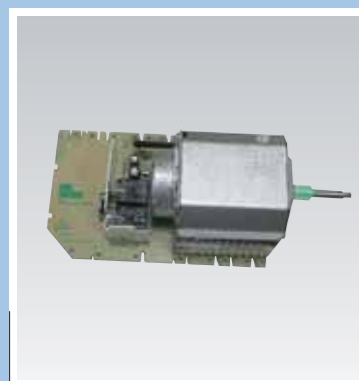
50245187005

Ordine minimo 1 pz

Kit pompa ricircolo LB
18 W 220-240 V
1-2-3 aperti



7 321422 708736



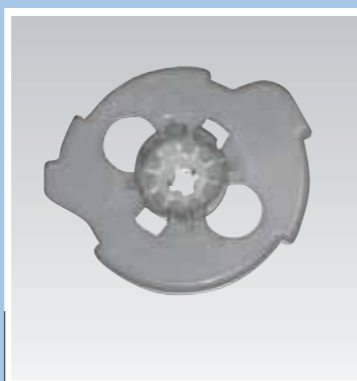
1322095116

Ordine minimo 1 pz

Timer
ELBI VD55



7 321429 875158



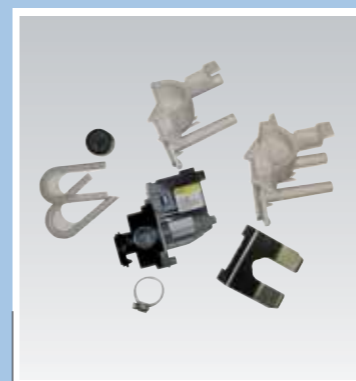
50654458004

Ordine minimo 1 pz

Camma per Timer
Crouzet



7 321421 448992



50248120003

Ordine minimo 1 pz

Kit pompa scarico
Askoll LS



7 321422 151334



8996464032474

Ordine minimo 1 pz

Pompa Hanning per
LS - AEG



7 321421 765259



4006042362

Ordine minimo 1 pz

Pompa universale Hanning



7 32 14 26 13 74 88



50245293001

Ordine minimo 10 pz

**Pompa universale Askoll
completa n. 3 staffe**



7 32 14 22 11 93 57 0



50269177007

Ordine minimo 1 pz

Pompa Plaset 47156



7 32 14 28 38 30 50



50269178005

Ordine minimo 1 pz

Pompa Plaset 50712



7 32 14 28 38 30 98



50294965004

Ordine minimo 10 pz

**Pompa universale Askoll
senza staffe**



7 32 14 20 60 62 70



50241445001

Ordine minimo 1 pz

Pompa ricircolo Askoll LB



7 32 14 27 22 63 27



50269179003

Ordine minimo 1 pz

Pompa Plaset 53759=48986



7 32 14 28 38 31 35



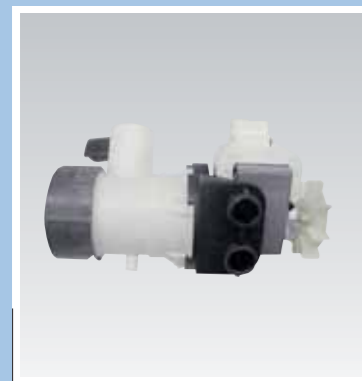
50269180001

Ordine minimo 1 pz

Pompa Plaset 44237



7 32 14 28 38 30 12



8996454305401

Ordine minimo 1 pz

**Pompa scarico Hanning
per lavatrici AEG**



7 32 14 21 74 18 88



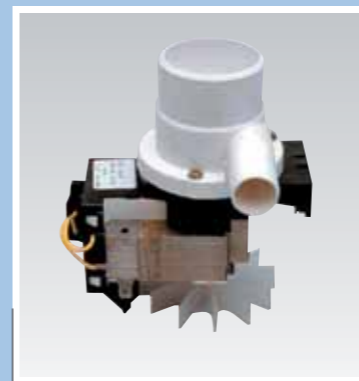
50269172008

Ordine minimo 1 pz

Pompa Plaset 47505



7 32 14 28 38 30 67



50269181009

Ordine minimo 1 pz

Pompa Plaset 42478



7 32 14 28 38 29 61



50269182007

Ordine minimo 1 pz

Pompa Plaset 53336



7 32 14 28 38 31 28



50269173006

Ordine minimo 1 pz

Pompa Plaset 45906



7 32 14 28 38 30 43



50269174004

Ordine minimo 1 pz

Pompa Plaset 62533



7 32 14 28 38 32 03



50269183005

Ordine minimo 1 pz

Pompa Plaset 56097



7 32 14 28 38 31 80



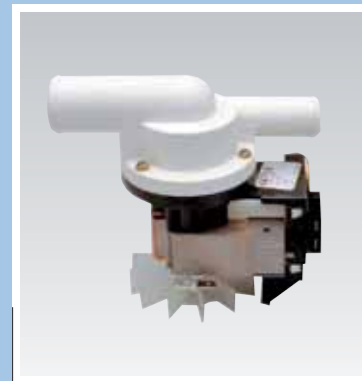
50276022006

Ordine minimo 1 pz

Pompa Plaset 49057



7 32 14 28 82 55 50



50269175001

Ordine minimo 1 pz

Pompa Plaset 42713



7 32 14 28 38 29 78



50269176009

Ordine minimo 1 pz

Pompa Plaset 51411



7 32 14 28 38 31 04



50269188004

Ordine minimo 1 pz

Pompa Plaset 54194



7 32 14 28 38 31 42



50269189002

Ordine minimo 1 pz

Pompa Plaset 54211



7 32 14 28 38 31 73



50269190000
Ordine minimo 1 pz
Pompa Plaset 54200
7 32 14 28 38 31 66



50269191008
Ordine minimo 1 pz
Pompa Plaset 43308
7 32 14 28 38 29 92



50276021008
Ordine minimo 1 pz
Pompa Plaset 56036
7 32 14 28 82 55 43



50269496001
Ordine minimo 1 pz
Pompa Plaset 50700
7 32 14 28 38 44 08



50269192006
Ordine minimo 1 pz
Pompa Plaset 54197
7 32 14 28 38 31 59



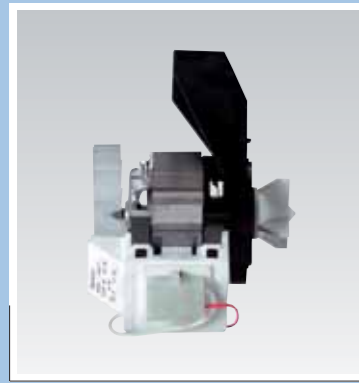
50269193004
Ordine minimo 1 pz
Pompa Plaset 49179
7 32 14 28 38 30 81



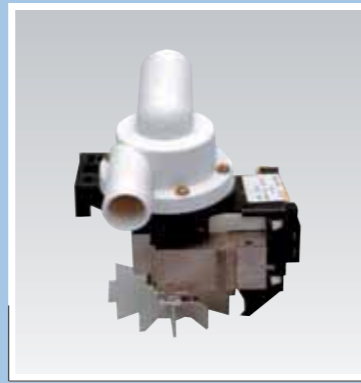
50276019002
Ordine minimo 1 pz
Pompa Plaset 55469
7 32 14 28 82 55 29



50296178002
Ordine minimo 1 pz
Kit installazione lavatrice asciugabiancheria CN 14 universale
7 32 14 20 70 52 18



50269194002
Ordine minimo 1 pz
Pompa Plaset 44217
7 32 14 28 38 30 05



50269195009
Ordine minimo 1 pz
Pompa Plaset 41639
7 32 14 28 38 29 54



50279638006
Ordine minimo 1 pz
Tubo scarico vapori per dryer Ø 102 mm L 2 mt
7 32 14 29 09 00 56



1250220108
Ordine minimo 1 pz
Tubo scarico vapori per dryer Ø 102 mm L 2,5 mt
7 32 14 20 35 07 39



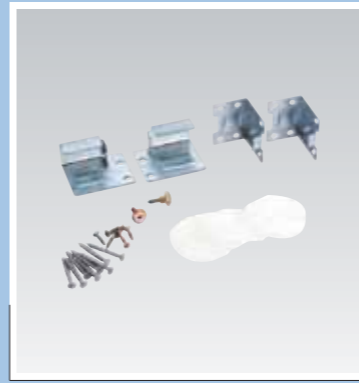
50279639004
Ordine minimo 1 pz
Tubo scarico vapori per dryer Ø 102 mm L 3 mt
7 32 14 29 09 00 70



50276020000
Ordine minimo 1 pz
Pompa Plaset 50913
7 32 14 28 82 55 36



50269197005
Ordine minimo 1 pz
Pompa Plaset 42787
7 32 14 28 38 29 85



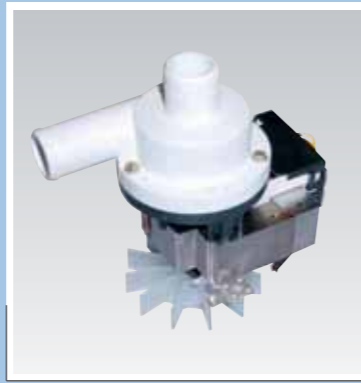
50266410005
Ordine minimo 1 pz
Kit incasso LS 45/60
7 32 14 28 20 51 23



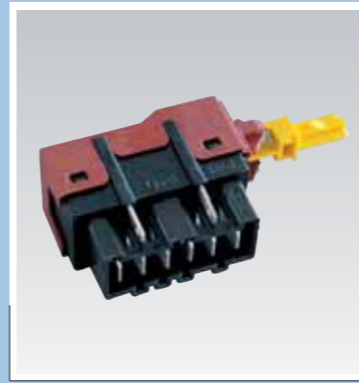
50226738008
Ordine minimo 1 pz
Microritardatore Bitron BP/PA5
7 32 14 21 42 84 20



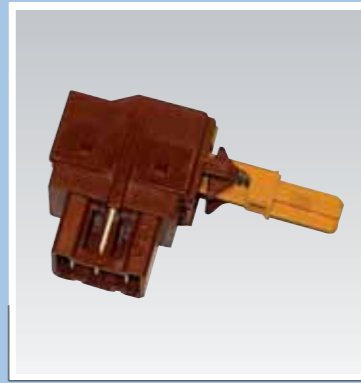
50269198003
Ordine minimo 1 pz
Pompa Plaset 62745
7 32 14 28 38 32 27



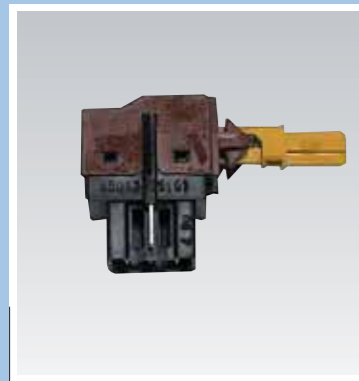
50269199001
Ordine minimo 1 pz
Pompa Plaset 44974
7 32 14 28 38 30 29



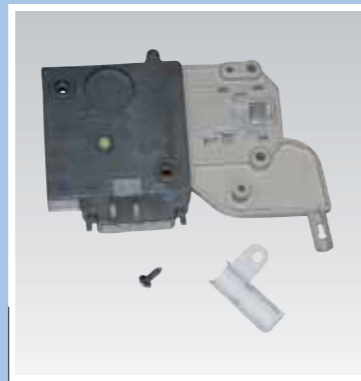
1249271402
Ordine minimo 1 pz
Pulsantiera per lavatrice Contatti 6+2
7 32 14 26 35 52 33



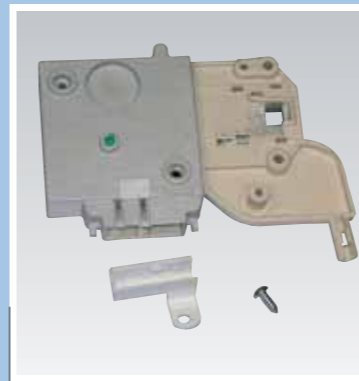
1249271006
Ordine minimo 1 pz
Pulsantiera universale LB Contatti 3+1
7 32 14 24 48 25 11



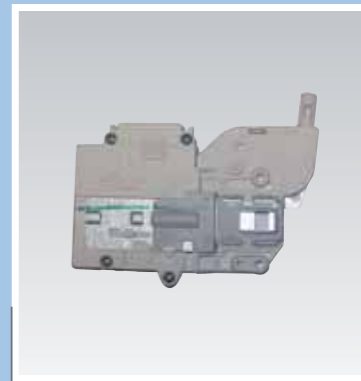
1249271105
Ordine minimo 1 pz
Pulsantiera LB
Contatti 3+1



50226737000
Ordine minimo 1 pz
Kit ritardatore oblò
Contatti 4



50226738008
Ordine minimo 10 pz
Elettroserratura porta
Rold DA065510
Contatti 3



1246554008
Ordine minimo 1 pz
Ritardatore porta oblò
Bitron BP P/5
Contatti 3



50226735004
Ordine minimo 10 pz
Microritardatore Bitron BP PA/5R



8996452446728
Ordine minimo 1 pz
Elettroserratura



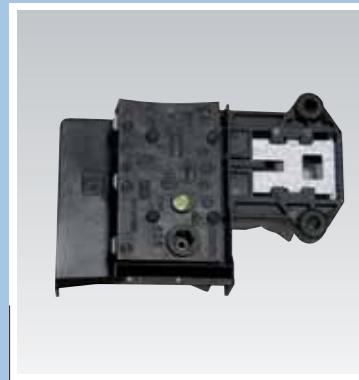
1240242006
Ordine minimo 1 pz
Guarnizione
22X40/51X8/12



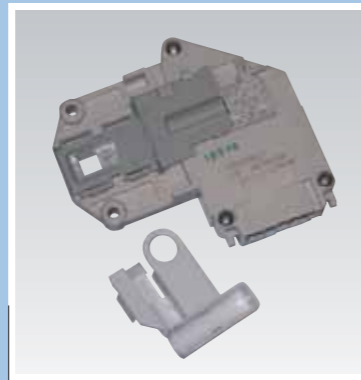
1247806001
Ordine minimo 1 pz
Guarnizione albero
25X52/103X8/24



1246149007
Ordine minimo 1 pz
Guarnizione albero
25X52X8/11,5



1260607021
Ordine minimo 1 pz
Microritardatore
Bitron
Contatti 3



50226735004
Ordine minimo 1 pz
Kit ritardatore oblò
Contatti 3



1240243012
Ordine minimo 1 pz
Guarnizione albero 'Corcos'
30X52/62X8/12



50095515008
Ordine minimo 1 pz
Guarnizione crociera
30X52X10/12



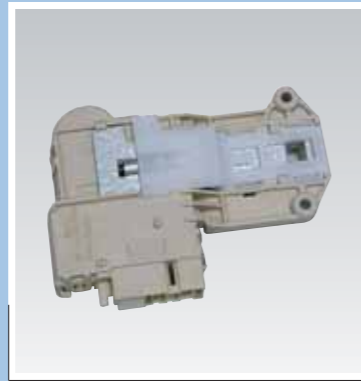
1240296002
Ordine minimo 1 pz
Guarnizione crociera
48X68/110X13



8996454305385
Ordine minimo 1 pz
Premistoppa
40X70/80X12/14



50226736002
Ordine minimo 1 pz
Kit ritardatore oblò
Contatti 4



1249675131
Ordine minimo 1 pz
Microritardatore porta oblò
Bitron DL-S1
Contatti 4



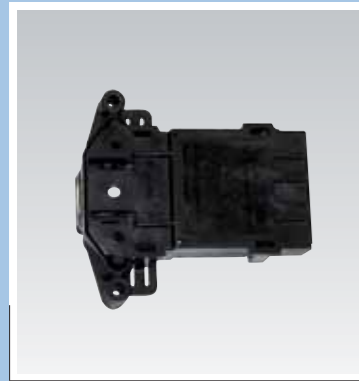
50248476009
Ordine minimo 1 pz
Kit 10 guarnizioni crociera
22x40-8/11,5



50063248004
Ordine minimo 1 pz
Guarnizione crociera
22x40-8/11,5



1242025003
Ordine minimo 1 pz
Cinghia lavatrici tipo Optibelt
VB-EL 4XL 499



8996452012314
Ordine minimo 1 pz
Elettroserratura porta
ETA 6110-F 103



50652882007
Ordine minimo 1 pz
Elettroserratura porta
OMP 659/626



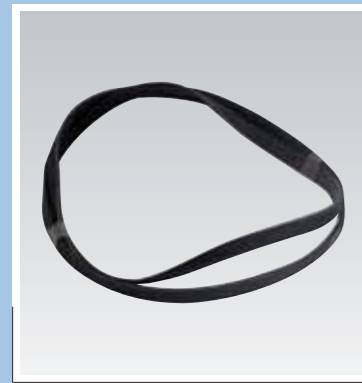
1240211407
1287 H8
Ordine minimo 1 pz
Cinghia lavatrici tipo Poly-V Sez. H

1290775509
1192 H7
Ordine minimo 1 pz



1258288107
1975 H7
Ordine minimo 1 pz
50237204008
1287 H8
Ordine minimo 1 pz





8996452374003

Ordine minimo 1 pz

Cinghia per lavatrice AEG
tipo H4 5J 1270E



7 321421 722511



50064881001

Ordine minimo 1 pz

Cinghia lavatrici tipo Dayco
3L 512

5,5x9,5x1303



7 321421 342962



1240211001

Ordine minimo 10 pz

Cinghia lavatrici tipo
Hutchinson - Poly-V Sez. J

1217J4 EL



7 321422 037355

1108786003

Ordine minimo 10 pz

1282J6 TEM



7 321428 876804



50250192007

Ordine minimo 20 pz

Elettrovalvola univ.le
con squadretta

1 via 90° 12 mm



7 321424 478286

50269348004

Ordine minimo 20 pz

1 via 90° 15 mm



7 321428 373556



50250194003

Ordine minimo 20 pz

Elettrovalvola univ.le
con squadretta

1 via 180° 12 mm



7 321424 478293

50269347006

Ordine minimo 20 pz

1 via 180° 15 mm



7 321428 373549



50269345000

Ordine minimo 5 pz

Elettrovalvola univ.le
con squadretta

2 vie 90° 12 mm



7 321428 373525

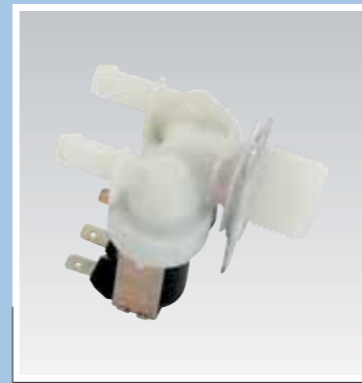
50269349002

Ordine minimo 5 pz

2 vie 90° 15 mm



7 321428 373563



50269344003

Ordine minimo 5 pz

Elettrovalvola univ.le
con squadretta

2 vie 180° 12 mm



7 321428 373518

50269350000

Ordine minimo 5 pz

2 vie 180° 15 mm



7 321428 373570



50269351008

Ordine minimo 5 pz

Elettrovalvola univ.le
con squadretta

3 vie 90° 15 mm



7 321428 373587

50269352006

Ordine minimo 5 pz

3 vie 90° 12 mm



7 321428 373594



50269346008

Ordine minimo 5 pz

Elettrovalvola univ.le
con squadretta

3 vie 180° 12 mm



7 321428 373532

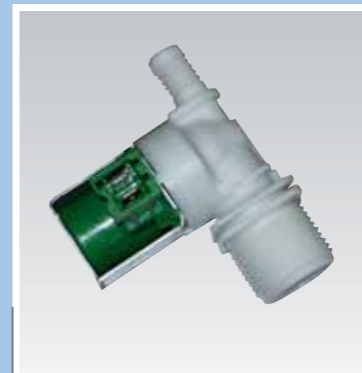
50273240007

Ordine minimo 5 pz

3 vie 180° 15 mm



7 321428 983618



50220809003

Ordine minimo 1 pz

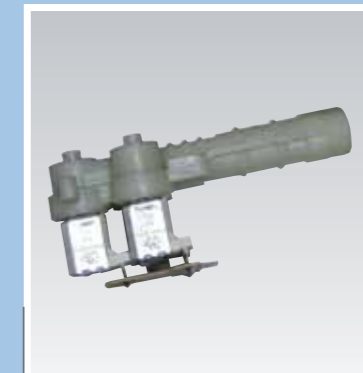
Elettrovalvola per lavatrici
Invensys-Eaton 1 via

Tipo 180°

Ø uscita mm 12



7 321421 423609



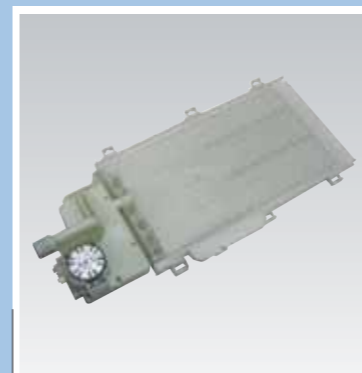
8996452382808

Ordine minimo 1 pz

Elettrovalvola
per lavatrici 3 vie



7 321421 722573



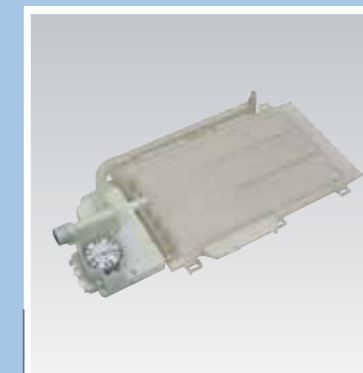
8996454307993

Ordine minimo 1 pz

Distributore acqua
completo



7 321422 123409



8996454308306

Ordine minimo 1 pz

Distributore acqua 5 vie



7 321422 123508

8996453289507
 Ordine minimo 1 pz

Ammortizzatore P46 per lavatrici AEG
 Occhiello Ø mm 10
 Frenata N. 120




7 32 14 28 36 25 81

1322553015
 Ordine minimo 1 pz

Ammortizzatore LB (Rex - Zoppas) carica frontale

Escluso vasche saldate




7 32 14 20 48 24 30

1260589005
 Ordine minimo 1 pz

Guarnizione oblò




7 32 14 28 28 70 44

1108590405
 Ordine minimo 1 pz

Guarnizione oblò
 Macchina da 6 Kg




7 32 14 28 15 93 13 8

50097107002
 Ordine minimo 10 pz

Guarnizione oblò
 tipo alto




7 32 14 21 36 54 42

1240167427
 Ordine minimo 10 pz

Guarnizione oblò




7 32 14 28 15 84 43

1320041906
 Ordine minimo 1 pz

Guarnizione oblò




7 32 14 28 37 26 58

1320041153
 Ordine minimo 1 pz

Guarnizione oblò




7 32 14 26 08 10 40

8996451177241
 Ordine minimo 1 pz

Guarnizione oblò




7 32 14 21 7 12 25 3

3790201119
 Ordine minimo 1 pz

Guarnizione oblò
 con foro aperto per Jetsystem




7 32 14 20 15 24 57 4

1322899004
 Ordine minimo 1 pz

Manicotto sfiato vapore




7 32 14 29 67 0 18 0

8996451269600
 Ordine minimo 1 pz

Manicotto di carico




7 32 14 21 7 12 8 9 5

1240167542
 Ordine minimo 1 pz

Guarnizione oblò
 con foro aperto lavasciuga




7 32 14 28 15 8 18 4

1242635611
 Ordine minimo 1 pz

Guarnizione oblò




7 32 14 26 17 3 10 3

1240164010
 Ordine minimo 1 pz

Manicotto di carico




7 32 14 20 33 08 54

1240165025
 Ordine minimo 1 pz

Manicotto di carico




7 32 14 20 33 08 61

1260397201
 Ordine minimo 1 pz

Guarnizione oblò




7 32 14 28 22 53 74

1320041054
 Ordine minimo 1 pz

Guarnizione oblò




7 32 14 26 08 10 33

50245187005
 Ordine minimo 1 pz

Kit pompa circolazione
 18 W 220-240 V
 1-2-3 aperti




7 32 14 22 7 08 7 3 6

1260672009
 Ordine minimo 1 pz

Kit filtro scarico LB




7 32 14 29 19 92 00 8



50226134000
Ordine minimo 1 pz

Kit filtro scarico LB
50652446001 filtro
50652447009 tappo
50652448007 guarnizione



7 321427 119728



1465829008
Ordine minimo 1 pz

Filtro completo LB
per carica dall'alto



7 321428 905719



50099043007
Ordine minimo 1 pz

Resistenza 1950 W 220V IRCA



7 321421 371818



50099043007
Ordine minimo 1 pz

Resistenza 1950 W 220 V



7 321421 371818



1240088029
Ordine minimo 1 pz

Filtro scarico LB



7 321420 329742



50226133002
Ordine minimo 1 pz

Kit filtro lavatrice



7 321427 119711



50680676009
Ordine minimo 1 pz

Resistenza 1950 W 220 V IRCA



7 321421 465050



1463219202
Ordine minimo 1 pz

Resistenza 1950 W 230 V con sensore NTC per vasca in plastica



7 321420 190045



50290260004
Ordine minimo 1 pz

Kit filtro lavatrice
Riferimento originale:
1260672009+
1260599004+
1260616014



7 321420 024685



50262376002
Ordine minimo 1 pz

Kit filtro lavatrice
Riferimento originale:
1240149003 +
1240085108 +
1240089027



7 321426 037023



1291816120
Ordine minimo 1 pz

Resistenza 1950 W 230 V CEBI con termoprotettore 3 faston



7 321426 397714



1240325470
Ordine minimo 1 pz

Resistenza 1950 W 230 V IRCA



7 321429 682374



50241472005
Ordine minimo 1 pz

Kit filtro lavatrice
Riferimento originale:
1240149003+
1240086163 +
1240088029



7 321427 226495



1240149003
Ordine minimo 1 pz

Guarnizione filtro LB



7 321420 330649



1321020115
Ordine minimo 1 pz

Resistenza + NTC IRCA



7 321429 688673



50653796008
Ordine minimo 1 pz

Resistenza 1950 W 220 V carica dall'alto



7 321421 446745



1240325470
Ordine minimo 1 pz

Resistenza 1950 W 230V IRCA



7 321429 682374



50097118009
Ordine minimo 1 pz

Resistenza 1950 W 220 V IRCA



7 321421 365503



50265082003
Ordine minimo 1 pz

Kit manopola + coprimanopola
Riferimento originale:
50.653.852.009 +
50.097.346.006



7 321426 209932



50252495002
Ordine minimo 1 pz

Kit manopola + coprimanopola
Riferimento originale:
50.097.347.004 +
50.097.346.006



7 321427 302786



50653852009
Ordine minimo 1 pz

Manopola timer
marrone



7 321421 446967



1240378008
Ordine minimo 1 pz

Sottomanopola camma timer



7 321420 333220



8996453025711
Ordine minimo 1 pz

Manopola
bianca



7 321421 725765



50099148004
Ordine minimo 1 pz

Manopola timer
marrone



7 321422 635698



1240811123
Ordine minimo 1 pz

Sottomanopola camma timer



7 321420 334999



1240811008
Ordine minimo 1 pz

Sottomanopola camma timer



7 321420 334968



50099826005
Ordine minimo 1 pz

Coprimanopola
bianco



7 321421 374031



50099625001
Ordine minimo 1 pz

Coprimanopola
grigio



7 321421 373201



1240811941
Ordine minimo 1 pz

Sottomanopola camma timer



7 321420 335019



1242085015
Ordine minimo 1 pz

Coprimanopola
bianca



7 321420 337068



50097346006
Ordine minimo 1 pz

Coprimanopola
marrone



7 321421 366456



50097347004
Ordine minimo 1 pz

Sottomanopola
marrone



7 321421 366463



1246069106
Ordine minimo 1 pz

Sottomanopola camma timer



7 321426 326257



1247821018
Ordine minimo 1 pz

Sottomanopola camma timer



7 321422 048948



50654711006
Ordine minimo 1 pz

Coprimanopola
bianca



7 321421 449616



50099147006
Ordine minimo 1 pz

Coprimanopola
marrone



7 321422 635681



1247420001
Ordine minimo 1 pz

Sottomanopola camma timer



7 321420 347548



1325083010
Ordine minimo 1 pz

Manopola programmi ENV06 Insert Orange



7 321420 292732



53188955099
Ordine minimo 1 pz

Kit sportelli cesto carica dall'alto



7 32 14 25 7 11 34 4



50265483003
Ordine minimo 1 pz

Kit spazzole motore 2 pz
5x12,3 mm
Riferimento originale:
(2) 50.681.742.008



7 32 14 28 1 27 16 6



50265479001
Ordine minimo 1 pz

Kit spazzole motore 2 pz
Motori CESET serie MCA 38/64-148/TH-MCA52/64-148
Carboncino 5x13,5 mm
Faston 4,8 mm
Riferimento originale:
(2) 50.216.397.005



7 32 14 28 1 27 12 8



4071435491
Ordine minimo 1 pz

Kit spazzole motore 2pz
BSHG
12,5x5x36 mm
Riferimento originale:
(2) 4071376083



7 32 14 20 1 59 4 14 0



50265482005
Ordine minimo 1 pz

Kit spazzole motore 2 pz
Carboncino 5x12,3 mm
Faston 2,8 mm
Riferimento originale:
(2) 50.680.490.005



7 32 14 28 1 27 15 9



50265478003
Ordine minimo 1 pz

Kit spazzole motore 2 pz
Carboncino 5x13,25 mm
Faston 4,8 mm
Riferimento originale:
(2) 899.645.430.569.0



7 32 14 28 1 27 11 1



Condensatore

50269050006
Ordine minimo 20 pz

Condensatore Ducati 1 uF 450 V



7 32 14 28 1 35 5 10 1



Kit spazzole motore

50265474002
Ordine minimo 1 pz

Kit spazzole motore 2 pz
Electrolux AEG
Whirlpool
Carboncino mm 5x12
Faston 2,8 mm (L)
Riferimento originale:
(2) 899.645.425.095.3



7 32 14 28 1 27 0 8 1

50265475009
Ordine minimo 1 pz

Kit spazzole motore 2 pz
Carboncino 5x12,3 mm
Faston 4,8 mm
Riferimento originale:
(2) 899.645.425.568.9



7 32 14 28 1 27 0 9 8

50269051004
Ordine minimo 20 pz

Condensatore Ducati 1,5 uF 450V



7 32 14 28 1 35 5 1 1 8

50269052002
Ordine minimo 20 pz

Condensatore Ducati 2 uF 450V



7 32 14 28 1 35 4 3 1 9

50269053000
Ordine minimo 20 pz

Condensatore Ducati 2,5 uF 450V



7 32 14 28 1 35 4 3 2 6

50269054008
Ordine minimo 20 pz

Condensatore Ducati 3 uF 450V



7 32 14 28 1 35 4 3 3 3



50265476007
Ordine minimo 1 pz

Kit spazzole motore 2 pz
Electrolux Aeg
Bosch Siemens
Riferimento originale:
(2) 899.645.425.5770
Carboncino 5x12,3 mm
Faston 4,8 mm



7 32 14 28 1 27 1 0 4



50265480009
Ordine minimo 1 pz

Kit spazzole motore 2 pz
Electrolux Zanussi
Whirlpool Bauknecht
Riferimento originale:
(2) 400.602.034.3
Carboncino 5x12 mm
Faston 4,8 mm (R)



7 32 14 28 1 27 1 3 5

50269055005
Ordine minimo 20 pz

Condensatore Ducati 4 uF 450V



7 32 14 28 1 35 4 3 4 0

50246546001
Ordine minimo 20 pz

Condensatore Ducati 5 uF 450V



7 32 14 27 1 26 0 0 4 8

50269056003
Ordine minimo 20 pz

Condensatore Ducati 6 uF 450V



7 32 14 28 1 35 4 3 5 7

50246547009
Ordine minimo 20 pz

Condensatore Ducati 8 uF 450V



7 32 14 27 1 26 0 0 5 5



50265481007
Ordine minimo 1 pz

Kit spazzole motore 2 pz
Carboncino 5x12 mm
Faston 4,8 mm
Riferimento originale:
(2) 50.226.588.007 Sole



7 32 14 28 1 27 1 4 2



50226588007
Ordine minimo 1 pz

Spazzola motore 1 pz
Antiorario
Per motore Sole 1. tipo
Carboncino 5x12,5x35,5 mm
Faston 4,8 mm



7 32 14 21 1 4 2 8 2 9 1

50269057001
Ordine minimo 20 pz

Condensatore Ducati 9 uF 450V



7 32 14 28 1 35 4 3 6 4

50246548007
Ordine minimo 20 pz

Condensatore Ducati 10 uF 450V



7 32 14 27 1 26 0 0 6 2

50246549005
Ordine minimo 20 pz

Condensatore Ducati 12,5 uF 450V



7 32 14 27 1 26 0 0 7 9

50246550003
Ordine minimo 20 pz

Condensatore Ducati 14 uF 450V



7 32 14 27 1 26 0 0 8 6

50246551001

Ordine minimo 20 pz

Condensatore Ducati 16 uF 450V



7 321427 260093

50246552009

Ordine minimo 20 pz

Condensatore Ducati 18 uF 450V



7 321427 260109

50246553007

Ordine minimo 20 pz

Condensatore Ducati 20 uF 450V



7 321427 260116

50269058009

Ordine minimo 20 pz

Condensatore Ducati 25 uF 450V



7 321428 354371



50261441005

Ordine minimo 10 pz

Cuscinetto SKF 6201 ZZ



7 321425 962975

50246820000

Ordine minimo 30 pz

Cuscinetto SKF 6202 ZZ



7 321422 164532

50246818004

Ordine minimo 30 pz

Cuscinetto SKF 6203 ZZ



7 321422 164549

50246817006

Ordine minimo 30 pz

Cuscinetto SKF 6204 ZZ



7 321422 164556

50246816008

Ordine minimo 30 pz

Cuscinetto SKF 6205 ZZ



7 321422 164563

50246821008

Ordine minimo 30 pz

Cuscinetto SKF 6206 ZZ



7 321422 164570

50261426006

Ordine minimo 10 pz

Cuscinetto SKF 6207 ZZ



7 321425 961619



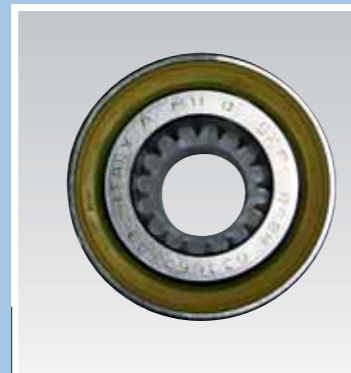
1240463008

Ordine minimo 1 pz

Cuscinetto SKF 30x60x37



7 321420 333756



1240246007

Ordine minimo 1 pz

Cuscinetto SKF doppio 35x68x37



7 321420 331813



53180008970

Ordine minimo 1 pz

Kit supporto cuscinetti



7 321421 524344



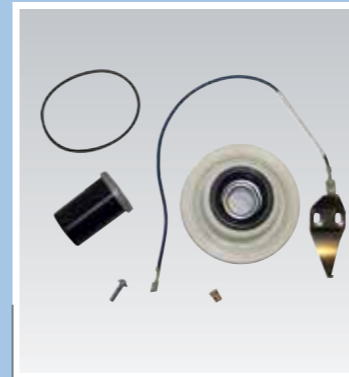
1250134135

Ordine minimo 30 pz

Kit cuscinetto x dryer (flangia+molla+boccola)
Sostituisce cod. 50261188002



7 321429 246521



4071306502

Ordine minimo 1 pz

Cuscinetto destro crociera completo
EBI 061
Filetto chiusura a sinistra



7 321428 608245



4071306494

Ordine minimo 1 pz

Cuscinetto sinistro crociera completo
EBI 062
Filetto chiusura a destra



7 321428 619012



1240214005

Ordine minimo 1 pz

Puleggia



7 321420 331561



50239966000

Ordine minimo 1 pz

Assieme crociera + boccola
EBI 031
Boccola Ø 22 mm - H 15 mm
- Albero Ø 17 mm



7 321427 216441



50239960003

Ordine minimo 1 pz

Assieme crociera cesto
Boccola Ø 22,2 mm



7 321422 061473



50239967008

Ordine minimo 1 pz

Assieme crociera cesto
Boccola Ø 30 mm



7 321421 977553



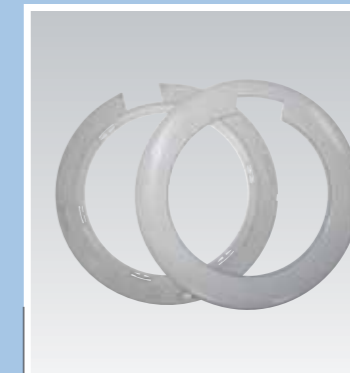
50253013002

Ordine minimo 1 pz

Kit oblò completo



7 321425 695224



50241032007

Ordine minimo 1 pz

Kit cornice oblò
Colore bianco



7 321421 956886



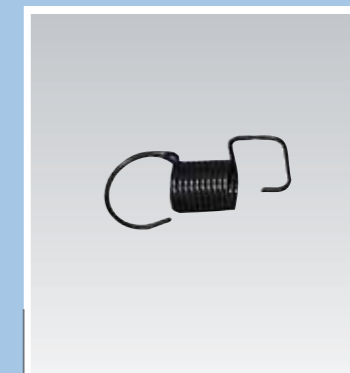
1240120145

Ordine minimo 1 pz

Cornice oblò posteriore



7 321420 330151



8996458402808

Ordine minimo 1 pz

Molla per maniglia



7 321421 744377



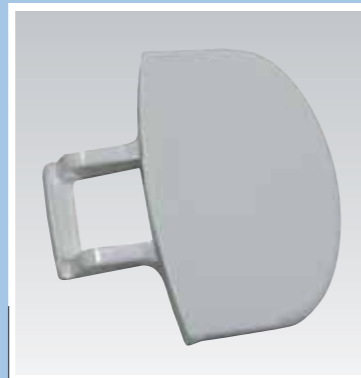
50069143001
Ordine minimo 1 pz
Nasello oblò
lungo



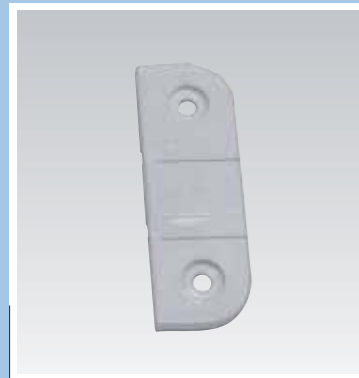
50095465006
Ordine minimo 1 pz
Kit maniglia
colore nero



1240945004
Ordine minimo 1 pz
Maniglia oblò
colore bianco



3542431204
Ordine minimo 1 pz
Maniglia oblò
colore bianco



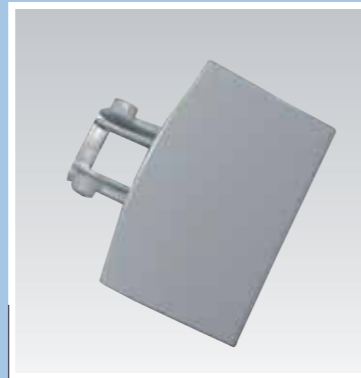
50223621009
Ordine minimo 1 pz
Supporto criccotto



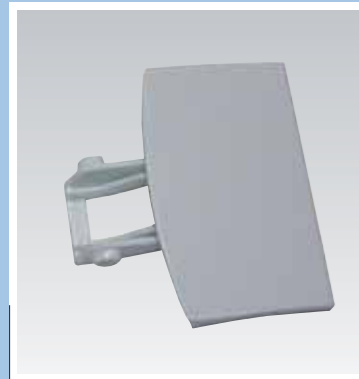
1108254002
Ordine minimo 1 pz
Maniglia porta
colore bianco
lunga



1242060000
Ordine minimo 1 pz
Maniglia oblò



1246047003
Ordine minimo 1 pz
Maniglia oblò
colore bianco



1246048001
Ordine minimo 1 pz
Maniglia oblò
colore bianco



1246874109
Ordine minimo 1 pz
Chiave HEC BI



Ricambi **REFRIGERAZIONE**






2266604012
Ordine minimo 1 pz

Evaporatore per frigorifero
410x310 mm




7 321420 588170



50251545005
Ordine minimo 1 pz

Evaporatore per frigorifero
470x340 mm



7 321427 299628



50265120001
Ordine minimo 1 pz

Filtro deidratatore universale
3 vie
15gr imballato singolarmente



7 321426 206580



50266365001
Ordine minimo 1 pz

Filtro deidratatore universale
3 vie-15gr non imballato
singolarmente



7 321428 187245



50289076007
Ordine minimo 50 pz

Filtro deidratatore universale
2 vie-15gr non imballato
singolarmente



7 321429 915106



2260209040
Ordine minimo 1 pz

PCT Aspera



7 321429 650038



2276232010
Ordine minimo 1 pz

Manopola termostato serigrafata



7 321429 275514



50214722006
Ordine minimo 1 pz

Pulitore



7 321421 415840



2232043097
Ordine minimo 1 pz

Vaschetta acqua embraco



7 321426 118807



2260211020
Ordine minimo 1 pz

Supporto base completo



7 321425 695842



50282235006
Ordine minimo 1 pz

Kit accessori x compressori serie L



7 321429 481663



50252552000
Ordine minimo 30 pz

Bacinella acqua per compressore
ZEM/MEL - Boccia nuova
rif. orig. 50.248.122.009



7 321425 664640



50247787000
Ordine minimo 30 pz

Bacinella acqua per compressore
ZEM/MEL - Boccia vecchia
rif. orig. 223.201.001.3



7 321427 268433



50288068005
Ordine minimo 1 pz

Bacinella acqua per calotta senza ponticello



7 321429 845977



50262543007
Ordine minimo 1 pz

Bacinella acqua per compressore
U.H. P12FW-GP12AB



7 321426 058912



2248007144
Ordine minimo 1 pz

Guarnizione magnetica refrigerante
1011,5x516,5 mm



7 321422 047187



Guarnizione 4 lati magnetici

2248007094
Ordine minimo 1 pz

Inferiore per combinato
623,5x516,5



7 321420 583489

50116737003
Ordine minimo 1 pz

Superiore per combinato
102,3x53,1



7 321421 390116

50059176003
Ordine minimo 1 pz

Refrigeratore bianca
102,5x50,8



7 321421 330334

50084526008
Ordine minimo 1 pz

Congelatore bianca 31,6x50,8



7 321421 353425

50118345003
Ordine minimo 1 pz


Refrigeratore bianca 53,5x113


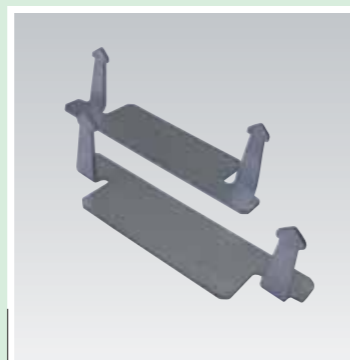




7 321426 954122

	50116858007 Ordine minimo 1 pz	2262154038 Ordine minimo 1 pz
	Termostato	Termostato 2T Ranco K59 L1119F +5-12/+5-32 mm 2250
		

2262143023 Ordine minimo 1 pz	50267507007 Ordine minimo 1 pz	50059677000 Ordine minimo 1 pz	2262184035 Ordine minimo 1 pz
Termostato 2T Ranco K59 L1265FF +5 -16/+5 -26	Termostato 2T Ranco K59 L1287	Termostato 2T Ranco K54 L1825 -10 -13/-27 -34	Termostato 2T Ranco K60 L2120FF +1-16/-8-28 mm 800
			

50267510001 Ordine minimo 1 pz	2262146240 Ordine minimo 1 pz	50215927000 Ordine minimo 1 pz	50215927000 Ordine minimo 1 pz
Termostato 2T Ranco K54 L2621	Termostato Ranco K59 L 2025 -9 -27 mm 835	Termostato Ranco K59 L 1096 -7-26,5 mm 1000	Termostato 2T Ranco K59 L1096FF +5 -7/+5 -26
			

	4210006725007 Ordine minimo 1 pz		50281816004 Ordine minimo 1 pz
	Kit service termostato Ranco VT9		Kit accessori x compressori serie GL
			

	50262245009 Ordine minimo 1 pz	50262246007 Ordine minimo 1 pz	50262251007 Ordine minimo 1 pz
	Kit termostato GE T205A45 1D per frigorifero monoporta capillare 1200 mm	Kit termostato GE T207A47 F1 per congelatore capillare 1000 mm	Kit termostato DANFOSS per frigorifero 2 porte capillare 2000 mm
			

	50261374008 Ordine minimo 1 pz
	Kit morsettiera per compressore ZMC Freon 12 - Serie L
	

	50262544005 Ordine minimo 1 pz
	Kit accessori NR. 08 x compressore ZMC L45AV Comprende: relè, salva motore, gommini, boccole, morsettiera, copertura morsettiera, molla morsettiera
	

Note tecniche per i compressori




Nei compressori, le potenze refrigeranti descritte W-Kcal/h si riferiscono allo standard 'ASHRAE' (-23.3°C)


Tabella conversione




Kilo calorie Kcal/h = Pot. Ref. 'W' x 0,864

Pot. Ref. 'W' = Kcal/h x 1,163

I compressori AS sono compatibili sia con gas R12 che R134A

	2360121301 Ordine minimo 1 pz	50282236004 Ordine minimo 1 pz
	R12 Compressore (Ad esaurimento)	R12-D40AS Compressore LBP 1/10HP - 84 Kcal/h - 97W
		

50282237002 Ordine minimo 1 pz	50282238000 Ordine minimo 1 pz	50294653006 Ordine minimo 1 pz	50250827008 Ordine minimo 1 pz
R12-L55AV Compressore LBP 1/6HP - 115 Kcal/h - 133W	R12-L76AV Compressore LBP 1/5HP - 136 Kcal/h - 157W	R12-R134A AS80AA Compressore W204 W/W1,24 - 176 Kcal/h Sost. 50282239008 L88AV	R12-L76UH P12FW Compressore LBP 1/3HP - 221 Kcal/h - 256W
			

	3146014000 Ordine minimo 1 pz	50293013004 Ordine minimo 1 pz
	R134A Compressore	R134A-GD36AA UH Compressore LBP 1/12HP - 72 Kcal/h - 83W
		



R134A
Compressore

50294651000

Ordine minimo 1 pz

R12-R134A AS45AA

Compressore
W110 W/W1,1 - 95 Kcal
Sost. 50281804000
GL45AA



50294652008

Ordine minimo 1 pz

R12-R134A AS60AA

Compressore
W156 W/W1,17 - 134 Kcal
Sost. 50281805007
GL60AA



ASPERA
Compressore

2425554017

Ordine minimo 1 pz

ASPERA-NBT1116Y

Compressore
174 Kcal/h



2425066202

Ordine minimo 1 pz

ASPERA-NBU1118Y

Compressore
197 Kcal/h



50276552002

Ordine minimo 1 pz

R134A-GQY55AA

Compressore LBP
1/6HP - 127 Kcal/h - 147W



50281807003

Ordine minimo 1 pz

R134A-GL90AA

Compressore LBP
1/4HP - 193 Kcal/h - 223W



50282709000

Ordine minimo 1 pz

R134A-GL99AA

Compressore LBP
1/4HP - 205 Kcal/h - 237W



50250830002

Ordine minimo 1 pz

R134A-GP12AB

Compressore LBP
1/3HP - 225 Kcal/h - 260W



INDUSTRIALE
R134A
Compressore

50288605004

Ordine minimo 1 pz

INDUSTRIALE
R134A-GD40MB

Compressore HMBP
1/8HP 4,5cc - 359W
310 Kcal/h



50287939008

Ordine minimo 1 pz

INDUSTRIALE
R134A-GL45TB

Compressore HMBP
1/6HP 4,5cc - 407W
352 Kcal/h



2260050618

Ordine minimo 1 pz

R600 - HQY55AA

Compressore
High efficiency
84W - 72,5 Kcal/h



2260050626

Ordine minimo 1 pz

R600 - HQY70AA

Compressore
High efficiency
107W - 92,5 Kcal/h



2260050642

Ordine minimo 1 pz

R600 - HQM75AA

Compressore
High efficiency
116W - 100,2 Kcal/h



50287940006

Ordine minimo 1 pz

INDUSTRIALE
R134A-GL60TB

Compressore HMBP
1/5HP 5,67cc - 521W
450 Kcal/h



50287941004

Ordine minimo 1 pz

INDUSTRIALE
R134A-GL80TB

Compressore HMBP
1/5HP 7,57cc - 659W
570 Kcal/h



50287942002

Ordine minimo 1 pz

INDUSTRIALE
R134A-GL90TB

Compressore HMBP
1/4HP 8,85cc - 787W
680 Kcal/h



50287943000

Ordine minimo 1 pz

INDUSTRIALE
R134A-GL12TB

Compressore HMBP
3/8HP 12,05cc - 1065W
920 Kcal/h



2425087307

Ordine minimo 1 pz

R600 - HQY75AA

Compressore
High efficiency
119W - 102,8 Kcal/h
Sost. 2260050659



2260050444

Ordine minimo 1 pz

R600 - HQY80AA

Compressore
High efficiency
131W - 113,2 Kcal/h



2260050667

Ordine minimo 1 pz

R600 - HQM80AA

Compressore
High efficiency
130W - 112,3 Kcal/h



2260050758

Ordine minimo 1 pz

R600 - HQY90AA

Compressore
High efficiency
144W - 124,4 Kcal/h



50287944008

Ordine minimo 1 pz

INDUSTRIALE
R134A-GL14TB

Compressore HMBP
3/8HP 14,00cc - 1192W
1030 Kcal/h



50287945005

Ordine minimo 1 pz

INDUSTRIALE
R134A-GX18TB

Compressore HMBP
1/2HP 18,39cc - 1655W
1430 Kcal/h



2260050469

Ordine minimo 1 pz

R600 - HQM90AA

Compressore
High efficiency
144W - 124,4 Kcal/h



960015667

Ordine minimo 1 pz

R600 - HQM99AA

Compressore
High efficiency
156W - 134,8 Kcal/h



2425087364

Ordine minimo 1 pz

R600 - HQM11AA

Compressore
High efficiency
169W - 146 Kcal/h



2425087398

Ordine minimo 1 pz

R600 - HQM12AA

Compressore
High efficiency
187W - 161,6 Kcal/h
Sost. 2260050816





4055010922
Ordine minimo 1 pz
INDUSTRIALE R134A-GP16FB
Compressore HMBP
315 Kcal/h - 364W



50288606002
Ordine minimo 1 pz
INDUSTRIALE R134A
Compressore

50288606002
Ordine minimo 1 pz
INDUSTRIALE R134A-GX21TB
Compressore HMBP
1595 Kcal/h - 1846W



4055010997
Ordine minimo 1 pz
INDUSTRIALE R134A-GX23TB
Compressore HMBP
1780 Kcal/h - 2060W
Sost. GR22TB



40550109307
Ordine minimo 1 pz
INDUSTRIALE R134A
Compressore

40550109307
Ordine minimo 1 pz
INDUSTRIALE R134A-GS26TB
Compressore HMBP
2140 Kcal/h - 2477W



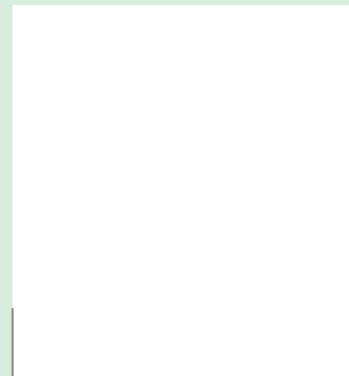
4055010948
Ordine minimo 1 pz
INDUSTRIALE R134A-GS34TB
Compressore HMBP
2931 Kcal/h - 3392W



50287947001
Ordine minimo 1 pz
INDUSTRIALE R22-L45TN
Compressore HMBP
1/5HP 4,50cc - 579W
500 Kcal/h

50287948009
Ordine minimo 1 pz
INDUSTRIALE R22-L57TN
Compressore HMBP
1/5HP 5,67cc - 712W
615 Kcal/h

50287949007
Ordine minimo 1 pz
INDUSTRIALE R22-L76TN
Compressore HMBP
3/8HP 7,57cc - 949W
820 Kcal/h



50287950005
Ordine minimo 1 pz
INDUSTRIALE R22-L88TN
Compressore HMBP
3/8HP 8,85cc - 1134W
980 Kcal/h

50287951003
Ordine minimo 1 pz
INDUSTRIALE R22-P12TN (CSR + CAJA)
Compressore HMBP
1/2HP 12,00cc - 1531W
1323 Kcal/h

50287952001
Ordine minimo 1 pz
INDUSTRIALE R404A-ML45TB
Compressore HMBP
1/5HP 4,50cc - 660W
570 Kcal/h



50287953009
Ordine minimo 1 pz
INDUSTRIALE R404A-ML60TB
Compressore HMBP
1/4HP 5,67cc - 810W
700 Kcal/h

50287954007
Ordine minimo 1 pz
INDUSTRIALE R404A-ML80TB
Compressore HMBP
3/8HP 7,57cc - 1099W
950 Kcal/h

50287956002
Ordine minimo 1 pz
INDUSTRIALE R404A-ML90TB
Compressore HMBP
3/8HP 8,85cc - 1319W
1140 Kcal/h



50287957000
Ordine minimo 1 pz
INDUSTRIALE R404A-MP12RB
Compressore HMBP
1/2HP 12,00cc - 1829W
1580 Kcal/h

50287958008
Ordine minimo 1 pz
INDUSTRIALE R404A-MP14RB
Compressore HMBP
1/2HP 14,17cc - 2083W
1800 Kcal/h

50287959006
Ordine minimo 1 pz
INDUSTRIALE R404A-MX18TB
Compressore HMBP
7/8HP 18,39cc - 2697W
2330 Kcal/h

50290998009
Ordine minimo 1 pz
INDUSTRIALE R404A-MX21TB
Compressore HMBP
1 HP 25,93cc - 3032W
2620 Kcal/h



50287961002
Ordine minimo 1 pz
INDUSTRIALE R404A-MS26TB
Compressore HMBP
1 3/8HP 25,93cc - 3992W
3449 Kcal/h

50287962000
Ordine minimo 1 pz
INDUSTRIALE R404A-MS34TB
Compressore HMBP
1 5/8HP 34,42cc - 5267W
4551 Kcal/h

50287962000
Ordine minimo 1 pz
INDUSTRIALE R404A-MS34TB
Compressore HMBP
1 5/8HP 34,42cc - 5267W
4551 Kcal/h





**INDUSTRIALE
R404A
Compressore**

50287966001

Ordine minimo 1 pz

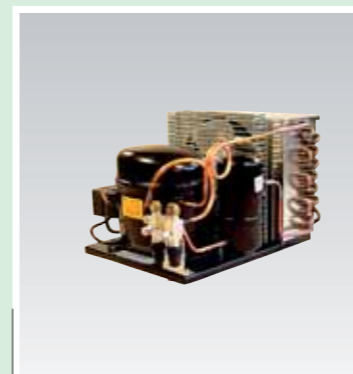
**INDUSTRIALE
R404A-MP12FB
Compressore LBP**
3/8HP 12,00cc - 521W
450 Kcal/h



50287967009

Ordine minimo 1 pz

**INDUSTRIALE
R404A-MP14FB
Compressore LBP**
1/2HP 14,00cc - 625W
540 Kcal/h



**UNITÀ
CONDENSATRICI
R134A-R404A
Compressore**

50295638006

Ordine minimo 1 pz

**UNITÀ CONDENSATRICI
R134A-CGL80TB3N
Compressore HMBP**
632W - 546 Kcal/h



50295639004

Ordine minimo 1 pz

**UNITÀ CONDENSATRICI
R134A-CGL90TB3N
Compressore HMBP**
775W - 669 Kcal/h



50287968007

Ordine minimo 1 pz

**INDUSTRIALE
R404A-MX18FB
Compressore LBP**
5/8HP 18,39cc - 810W
700 Kcal/h



50287969005

Ordine minimo 1 pz

**INDUSTRIALE
R404A-MX21FB
Compressore LBP**
3/4HP 20,72cc - 932W
805 Kcal/h



50287970003

Ordine minimo 1 pz

**INDUSTRIALE
R404A-MX23FB
Compressore LBP**
7/8HP 23,20cc - 1059W
915 Kcal/h



50295640002

Ordine minimo 1 pz

**UNITÀ CONDENSATRICI
R134A-CGP12TB3N
Compressore HMBP**
1013W - 875 Kcal/h



50295641000

Ordine minimo 1 pz

**UNITÀ CONDENSATRICI
R134A-CGP14TB3N
Compressore HMBP**
1123W - 970 Kcal/h



50295642008

Ordine minimo 1 pz

**UNITÀ CONDENSATRICI
R134A-CGX18TB3N
Compressore HMBP**
1467W - 1267 Kcal/h



50295643006

Ordine minimo 1 pz

**UNITÀ CONDENSATRICI
R134A-CGX23TB3N
Compressore HMBP**
1845W - 1594 Kcal/h



**INDUSTRIALE
R404A
Compressore**

50287971001

Ordine minimo 1 pz

**INDUSTRIALE
R404A-MS26FB
Compressore LBP**
3/4 HP 25,93cc - 1215W
1050 Kcal/h



50287972009

Ordine minimo 1 pz

**INDUSTRIALE
R404A-MS34FB
Compressore LBP**
1 HP 34,42cc - 1620W
1400 Kcal/h



50295644004

Ordine minimo 1 pz

**UNITÀ CONDENSATRICI
R134A-CGS26TB3N
Compressore HMBP**
2170W - 1874 Kcal/h



50295645001

Ordine minimo 1 pz

**UNITÀ CONDENSATRICI
R134A-CGS34TB3N
Compressore HMBP**
2798W - 2417 Kcal/h



50295646009

Ordine minimo 1 pz

**UNITÀ CONDENSATRICI
R404A-CML45TB3N
Compressore HMBP**
620W - 535 Kcal/h



50295647007

Ordine minimo 1 pz

**UNITÀ CONDENSATRICI
R404A-CML60TB3N
Compressore HMBP**
773W - 667 Kcal/h



**AS
Compressore**

50294651000

Ordine minimo 1 pz

**AS45AA
Compressore**
Kcal/h 95 W 110 W/W 1,1
Intercambiabile con GL 45AA e
L 45AV



50294652008

Ordine minimo 1 pz

**AS60AA
Compressore**
Kcal/h 130 W 156 W/W 1,17
Intercambiabile con GL 60AA e
L 55 AV



50295648005

Ordine minimo 1 pz

**UNITÀ CONDENSATRICI
R404A-CML80TB3N
Compressore HMBP**
1088W - 940 Kcal/h



50295649003

Ordine minimo 1 pz

**UNITÀ CONDENSATRICI
R404A-CML90TB3N
Compressore HMBP**
1220W - 1054 Kcal/h



50295653005

Ordine minimo 1 pz

**UNITÀ CONDENSATRICI
R404A-CMX21TB3M
Compressore HMBP**
1706W - 1473 Kcal/h



50295650001

Ordine minimo 1 pz

**UNITÀ CONDENSATRICI
R404A-CMP12TB3N
Compressore HMBP**
1720W - 1486 Kcal/h



50296004000

Ordine minimo 1 pz

**AS75AA
Compressore**
Kcal/h 156 W 181 W/W 1,22
Intercambiabile con GL 80 AA e
L 76 AV



50294653006

Ordine minimo 1 pz

**AS80AA
Compressore**
Kcal/h 176 W 176 W/W 1,24
Intercambiabile con GL 90 AA e
L 88AV



50291672009

Ordine minimo 1 pz

**R134A
Compressore HMBP**
GD30 MB - D
220V - 50HZ
1/1HP - 277W - 240 Kcal/h



50295651009

Ordine minimo 1 pz

**UNITÀ CONDENSATRICI
R404A-CMP14TB3N
Compressore HMBP/HBP**
1854W - 1601 Kcal/h



50295652007

Ordine minimo 1 pz

**UNITÀ CONDENSATRICI
R404A-CMX18TB3M
Compressore HMBP**
2113W - 1825 Kcal/h



50295654003

Ordine minimo 1 pz

**UNITÀ CONDENSATRICI
R404A-CMS26TB3N
Compressore HMBP**
3453W - 2983 Kcal/h



50295655000

Ordine minimo 1 pz

**UNITÀ CONDENSATRICI
R404A-CMS34TB3M
Compressore HMBP/HBP**
4472W - 3863 Kcal/h





50287209006
Ordine minimo 1 pz

Bombola refrigerante
R600, 420 gr ricaricabile
Sost. 50297846003
(Da ordinare tramite l'agente)



7 32 14 29 7 522 13




50297847001
Ordine minimo 6 pz

Bombola refrigerante
R134A, 750 ml ricaricabile
Sost. 50.288.248.003
(Da ordinare tramite l'agente)



7 32 14 20 7 926 07



Lampadina frigo

50294691006
Ordine minimo 1 pz

Attacco E14 15W
110 Lumen



7 32 14 20 4 793 24

50294692004
Ordine minimo 1 pz

Attacco E14 15W
172 Lumen



7 32 14 20 4 793 31



50297849007
Ordine minimo 1 pz

Bombola refrigerante
R407C, 900 ml ricaricabile
Sost. 50.288.250.009
(Da ordinare tramite l'agente)



7 32 14 20 7 926 21



50297848009
Ordine minimo 1 pz

Bombola refrigerante
R22, 900 ml ricaricabile
Sost. 50.288.249.001
(Da ordinare tramite l'agente)



7 32 14 20 7 926 14



50298179008
Ordine minimo 1 pz

Spray deghiacciante
Sbrinamento rapido
500 ml



7 32 14 20 8 128 31



50294729004
Ordine minimo 1 pz

Tappetino super assorbente
assorbe fino a 5 Lt di liquidi (no oli e carburanti) senza sgocciolare. Biodegradabile.



7 32 14 20 6 712 23



50297850005
Ordine minimo 1 pz

Bombola refrigerante
R410A, 900 ml ricaricabile
Sost. 50.288.251.007
(Da ordinare tramite l'agente)



7 32 14 20 7 926 45



50298522009
Ordine minimo 1 pz

Bombola R404A
900 gr ricaricabile
(Da ordinare tramite l'agente)



7 32 14 20 8 390 67



50215279006
Ordine minimo 1 pz

Maniglia verticale
bianca



7 32 14 21 4 169 22



2063368019
Ordine minimo 1 pz

Maniglia
Colore bianco e blu



7 32 14 28 6 999 60



50292624009
Ordine minimo 6 pz

Bombola CO2
E290 600gr
Tipo usa e getta
(Da ordinare tramite l'agente)



7 32 14 20 2 561 47



50292568008
Ordine minimo 1 pz

Bombola CO2
450gr
Ricaricabile
(Da ordinare tramite l'agente)



7 32 14 20 6 778 05



2062404039
Ordine minimo 1 pz

Maniglia
bianco e grigio



7 32 14 29 1 025 44



2251199036
Ordine minimo 1 pz

Maniglia verticale



7 32 14 26 5 337 23



50285874009
Ordine minimo 1 pz

Termometro digitale
frigorifero/congelatore
con allarme temperatura
-50/+70°



7 32 14 29 6 895 71



50294819003
Ordine minimo 1 pz

Filtro frigorifero Taste Guard
gamma 2007 Rex e AEG con system "Dynamic Frost Free"



7 32 14 20 5 558 06



960017671
Ordine minimo 1 pz

Griglia ventilazione
55-60 cm silver



7 32 14 20 1 603 14



499942621
Ordine minimo 1 pz

Griglia ventilazione
55-60 cm bianca



7 32 14 20 1 394 02



2265143012
Ordine minimo 1 pz

Griglia congelatore



7 321428 455856



2265151031
Ordine minimo 1 pz

Griglia alimenti



7 321428 699991



2246018085
Ordine minimo 1 pz

Mensola barattoli neutra bianco opalino



7 321422 144497



2246115089
Ordine minimo 1 pz

Mensola bottiglie neutra bianca



7 321420 967494



2249088168
Ordine minimo 1 pz

Ripiano vetro
476x310 mm



7 321429 719445



2342807720
Ordine minimo 1 pz

Ripiano vetro
L = 471.5



7 321420 594751



2247059021
Ordine minimo 1 pz

Cassetto verdura neutro trasparente



7 321426 524424



2247059096
Ordine minimo 1 pz

Cassetto verdura neutro bianco



7 321426 000997



2244042046
Ordine minimo 1 pz

Pannello frontale
bianco
mm 420x163



7 321422 356746



2248311231
Ordine minimo 1 pz

Fermabottiglie grigio



7 321422 053980



2247074202
Ordine minimo 1 pz

Cassetto verdura neutro trasparente



7 321429 292023



2247074103
Ordine minimo 1 pz

Cassetto verdura neutro bianco



7 321426 524578



2246117044
Ordine minimo 1 pz

Mensola burro neutra bianca



7 321428 456006



2244097032
Ordine minimo 1 pz

Portina burro neutra trasparente



7 321429 343336



2247083054
Ordine minimo 1 pz

Cassetto verdura neutro trasparente



7 321425 986216



2247625128
Ordine minimo 1 pz

Cassetto verdura neutro bianco



7 321428 276673



2246116061
Ordine minimo 1 pz

Mensola barattoli neutra trasparente



7 321429 286749



2246116046
Ordine minimo 1 pz

Mensola barattoli neutra bianco opalino



7 321428 455993



2247027085
Ordine minimo 1 pz

Cassetto verdura neutro bianco



7 321426 524097

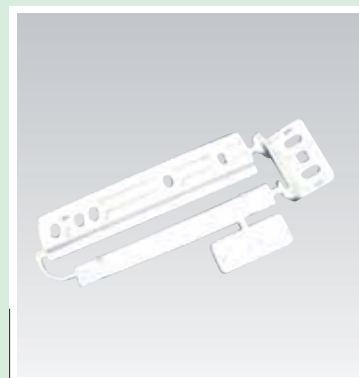


2251190035
Ordine minimo 1 pz

Cassetto carne con coperchio



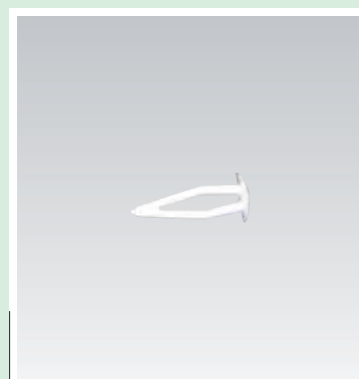
7 321426 533617



2230349041
Ordine minimo 1 pz
Kit trascinato porta
7 321420 177350



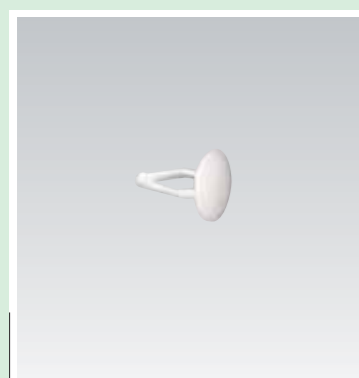
2248308484
Ordine minimo 1 pz
Coprifuga laterale
7 321428 672468



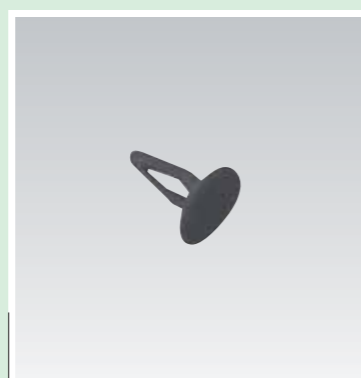
50250806002
Ordine minimo 1 pz
Tappo coprifuoco bianco
Confezione 50 pz
7 321427 293244



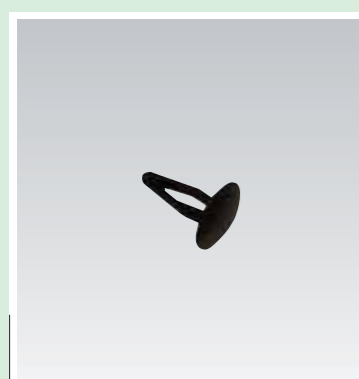
50250449001
Ordine minimo 1 pz
Tappo coprifuoco nero
Confezione 50 pz
7 321427 289773



2230439016
Ordine minimo 1 pz
Tappo coprifuoco bianco
Codice singolo
7 321429 917353



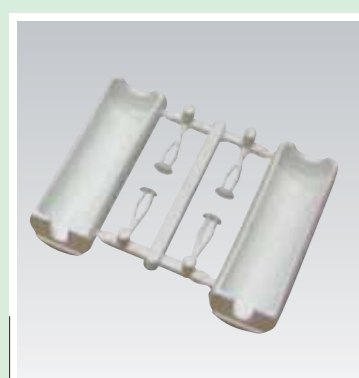
2230439024
Ordine minimo 1 pz
Tappo coprifuoco silver
Codice singolo
7 321429 886284



2230439032
Ordine minimo 1 pz
Tappo coprifuoco nero
Codice singolo
7 321420 094084



50201504003
Ordine minimo 1 pz
Raschietto ghiaccio
7 321421 396880



2251438012
Ordine minimo 1 pz
Kit distanziale condensatore con tappini
Colore bianco
7 321420 388930



2251438020
Ordine minimo 1 pz
Kit distanziale condensatore con tappini
Colore nero
7 321420 373226



Ricambi COTTURA



50247357002
 Ordine minimo 10 pz
Kit 2 cerniere + 2 portarullini
 Riferimento originale:
 (2) 50019982003 +
 (2) 50020187006



50250327009
 Ordine minimo 10 pz
Kit 2 cerniere + 2 portarullini
 Riferimento originale:
 (2) 50170399005 +
 (2) 50270590000



50247356004
 Ordine minimo 10 pz
Kit 2 cerniere + 2 portarullini
 Riferimento originale:
 (2) 50200181001 +
 (2) 50222913001



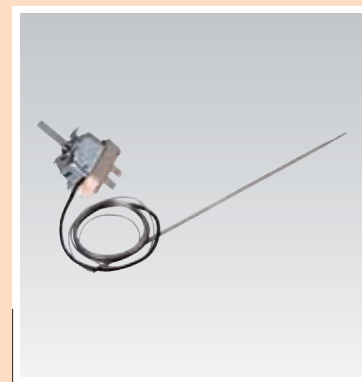
50247359008
 Ordine minimo 10 pz
Kit cerniere destra + sinistra
 Riferimento originale:
 (1) 50232824008 +
 (1) 50232825005



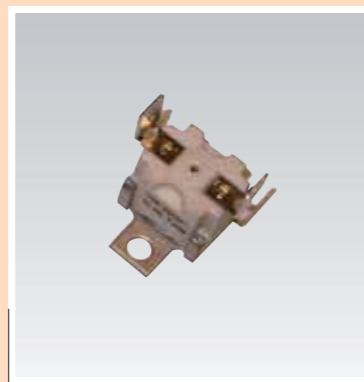
3577218047
 Ordine minimo 1 pz
Cerniera porta forno
 209x20 mm



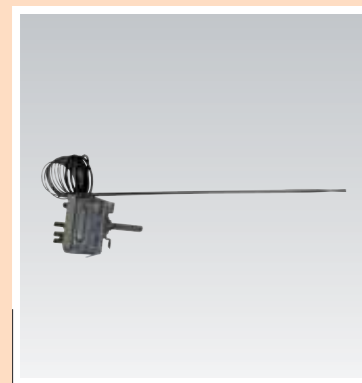
50289805009
 Ordine minimo 1 pz
Kit cerniera porta forno
 Gamma access plus



50026500004
 Ordine minimo 1 pz
Termostato elettrico EGO
 Lunghezza 1500 mm
 2 contatti - 290°C



3570560015
 Ordine minimo 1 pz
Termostato N.C.
 T. max °C 270/100



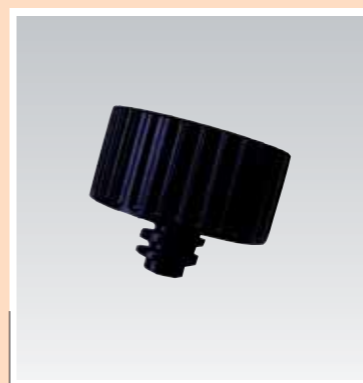
3890785052
 Ordine minimo 1 pz
Termostato regolabile
 Lunghezza 1140 mm
 3 contatti
 max 266°C



50247808004
 Ordine minimo 10 pz
Kit portalampana completo
 Riferimento originale:
 50247805000 portalampana
 50247807006 schermo
 50279887009 lampada 15W
 Attacco E14
 Electrolux Zanussi Nardi



3570384051
 Ordine minimo 1 pz
Kit portalampana completo
 Forni Access



3558021014
 Ordine minimo 1 pz
Attacco cilindro piedino



3558019036
 Ordine minimo 1 pz
Kit piedini cucine 60/70 cm
 cromato/nero
 Cod. singolo 3558019026



50261225002
 Ordine minimo 1 pz
Kit cassetto
 per cucine Zoppas/Electrolux
 FS 70 cm



3543169019
 Ordine minimo 1 pz
Portagomma
 GN- Metano, GC



50283296007
 Ordine minimo 1 pz
Rubinetto gas a sfera
 FIV M/M 90° 1/2"



3543248011
 Ordine minimo 1 pz
Portagomma GPL



3543249019
 Ordine minimo 1 pz
Raccordo a gomito

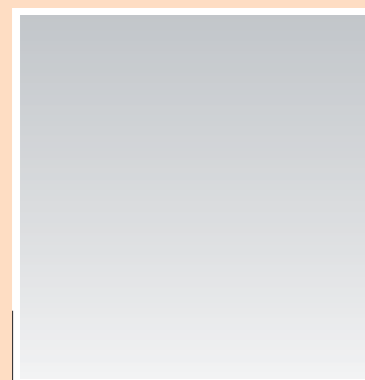


50267936008
 Ordine minimo 1 pz
Tubo "City gas" per gas metano 1,0 mt
 (solo per uso esterno)



50267937006
 Ordine minimo 1 pz
Tubo "City gas" per gas metano 1,5 mt
 (solo per uso esterno)





Ordine minimo 12 pz



50282746002
Ordine minimo 50 mt

Tubo per gas metano matassa 50 mt
Ø 23x16
(solo per uso esterno)

7 32 14 29 46 00 33



4006011953
Ordine minimo 1 pz

Piastra elettrica protetta EGO
Ø145 mm 1500W 200/230V

7 32 14 24 45 11 66



4006011987
Ordine minimo 1 pz

Piastra elettrica protetta EGO
Ø180 mm 2000W 200/230V

7 32 14 24 45 11 97



50273059001
Ordine minimo 50 mt

Tubo per gas metano matassa 50 mt
Ø 20x13
(solo per uso esterno)

7 32 14 28 61 93 40



50272040002
Ordine minimo 50 mt

Tubo per GPL matassa 50mt
Ø 13x8
(solo per uso esterno)

7 32 14 28 52 98 30



4006011961
Ordine minimo 1 pz

Piastra elettrica automatica EGO
Ø 145 mm 1500W 200/230V

7 32 14 24 45 11 73



4006011995
Ordine minimo 1 pz

Piastra elettrica automatica EGO
Ø180 mm 2000W 200/230V

7 32 14 24 45 12 03



50268207003
Ordine minimo 1 pz

Termocoppia universale Orkli
600 mm

7 32 14 28 30 12 45



50268208001
Ordine minimo 1 pz

Termocoppia universale Orkli
900 mm

7 32 14 28 30 12 52



50269741000
Ordine minimo 1 pz

Termocoppia universale Orkli
1200 mm

7 32 14 28 43 65 96



50290154009
Ordine minimo 1 pz

Piastra elettrica EGO
Ø 145 mm 1500W
Con attacchi FASTON

7 32 14 20 00 03 13



50290155006
Ordine minimo 1 pz

Piastra elettrica EGO
Ø180 mm 2000W
Con attacchi FASTON

7 32 14 20 00 03 20



50269742008
Ordine minimo 1 pz

Termocoppia universale Orkli
1500 mm

7 32 14 28 43 66 02



50203000000
Ordine minimo 1 pz

Termocoppia forno Orki
L=1300 mm

7 32 14 26 97 96 06



3570038061
Ordine minimo 1 pz

Resistenza inferiore forno
1000W 220/230V
OFMAR R. 974

7 32 14 22 02 60 76



3570338040
Ordine minimo 1 pz

Resistenza inferiore
1000W 230V - 1100W 240V

7 32 14 28 65 42 04



4006011946
Ordine minimo 1 pz

Piastra elettrica standard EGO
Ø145 mm 1000W 200/230V

7 32 14 24 45 11 59



4006011979
Ordine minimo 1 pz

Piastra elettrica standard EGO
Ø180 mm 1500W 200/230V

7 32 14 24 45 11 80



3581907387
Ordine minimo 1 pz

Resistenza inferiore forno
1200W 220/230V

7 32 14 22 15 33 90



3570583017
Ordine minimo 1 pz

Resistenza suola
1000W 230/240V

7 32 14 29 94 20 72



3570338040
Ordine minimo 1 pz

Resistenza suola
1000W 230/240V



7 321428 654204



3570337018
Ordine minimo 1 pz

Resistenza superiore forno
800+1750W 230V -
870+1900W240V



7 321426 699092



3550257038
Ordine minimo 1 pz

**Manopola inox
programmatore
orologio forni**



7 321426 056178



50229508002
Ordine minimo 1 pz

**Manopola ottone
programmatore
orologio forni rustici**



7 321427 144645



3570074033
Ordine minimo 1 pz

Resistenza superiore
1000+1800W 230V



7 321426 696855



3570355010
Ordine minimo 1 pz

Resistenza superiore grill
800+1750W 230V



7 321426 022425



3581980251
Ordine minimo 1 pz

Contaminuti 60 min



7 321429 678087

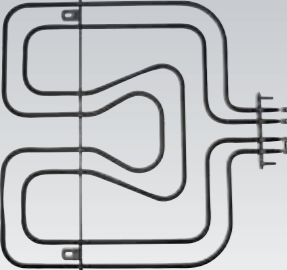


3570176036
Ordine minimo 1 pz

Programmatore bianco



7 321429 681377



3570411037
Ordine minimo 1 pz

Resistenza cielo grill
800 - 1750W 230V



7 321428 824317



3570424055
Ordine minimo 1 pz

Resistenza circolare
2000W 230V



7 321429 636063



50294698001
Ordine minimo 1 pz

**Lampadine per cappe
aspiranti (2 pz)
Attacco E14**


25W 230V 217 Lumen



7 321420 479409

50294699009
Ordine minimo 1 pz

40W 230V 420 Lumen



7 321420 479416



3581907361
Ordine minimo 1 pz

Resistenza circolare
2000W 230V
2170W 240V
Electrolux
Nardi
Samet



7 321422 192245



3570039010
Ordine minimo 1 pz

Resistenza circolare
2500W 230V



7 321420 933260



50294693002
Ordine minimo 1 pz

**Lampadina forno
Attacco E14**


15W 230V 90 Lumen



7 321420 479348

50294694000
Ordine minimo 1 pz

40W 230V 405 Lumen



7 321420 479355



50218580004
Ordine minimo 1 pz

Kit ventilatore forno



7 321421 421391



3570455059
Ordine minimo 1 pz

Ventilatore convogliatore



7 321429 678261



50294695007
Ordine minimo 1 pz

**Lampadina forno
Attacco E27**


25W 230V 205 Lumen



7 321420 479362

50294696005
Ordine minimo 1 pz

40W 230V 405 Lumen



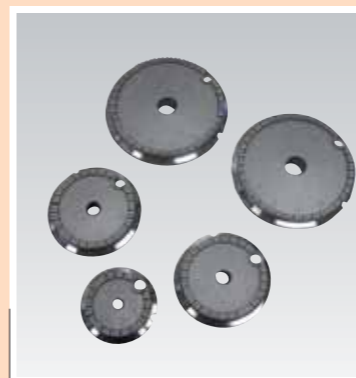
7 321420 479379



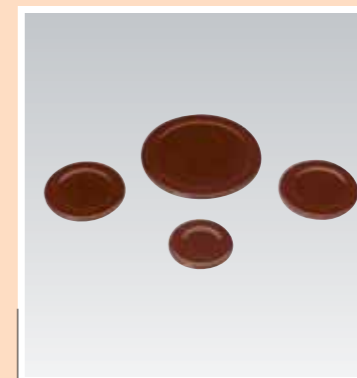
50294697003
 Ordine minimo 1 pz
Lampadina microonde
 Attacco E14
 25W 230V



50261584002
 Ordine minimo 1 pz
Faretto alogeno completo



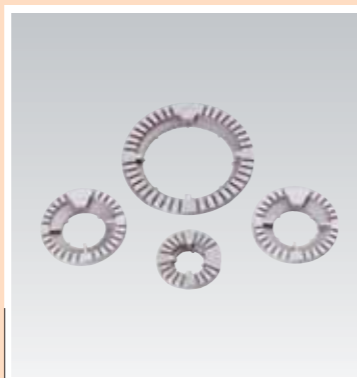
50292735003
 Ordine minimo 1 pz
Kit corona bruciatore
 5 fuochi
 Riferimento:
 3540045055;
 (2) 354004606;
 (2) 3540047101



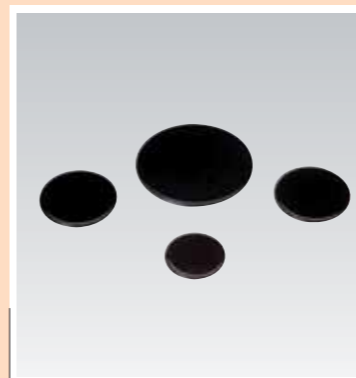
50247374007
 Ordine minimo 1 pz
Kit coprismartifiamma
 marrone
 Riferimento:
 50202708009;
 (2) 50202709007;
 50202710005



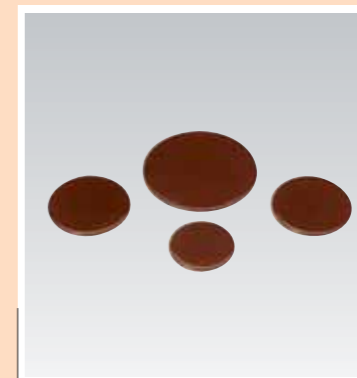
50247372001
 Ordine minimo 1 pz
Kit spartifiamma
 Ottone lucido
 Riferimento:
 50019444004;
 50019445001;
 50019446009;
 50019447007



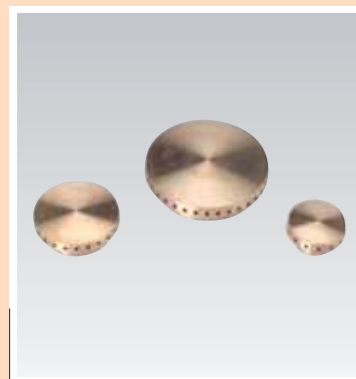
50247378008
 Ordine minimo 1 pz
Kit corona spartifiamma
 Pyral
 Riferimento:
 50209871008;
 (2) 50202718008;
 50202719006



50247377000
 Ordine minimo 1 pz
Kit coprismartifiamma
 nero
 Riferimento:
 50211681007;
 (2) 50211682005;
 50211683003



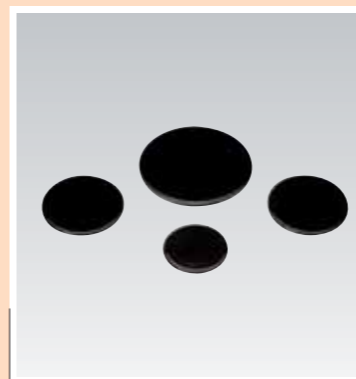
50247379006
 Ordine minimo 1 pz
Kit coprismartifiamma
 marrone
 Riferimento:
 3540006024;
 (2) 3540006032;
 3540006040



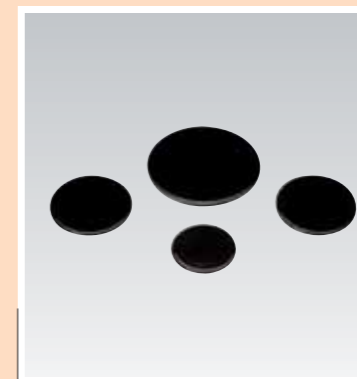
50251632001
 Ordine minimo 1 pz
Kit spartifiamma
 Ottone lucido
 Riferimento:
 50019444004;
 50019445001;
 50019446009



50247373009
 Ordine minimo 1 pz
Kit corona spartifiamma
 Pyral
 Riferimento:
 50170886001;
 (2) 50209872006;
 50220840008



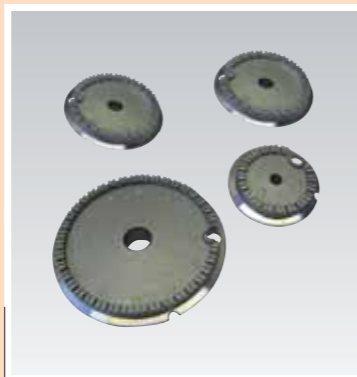
50247380004
 Ordine minimo 1 pz
Kit coprismartifiamma
 nero
 Riferimento:
 3540006081;
 (2) 3540006099;
 3540006107



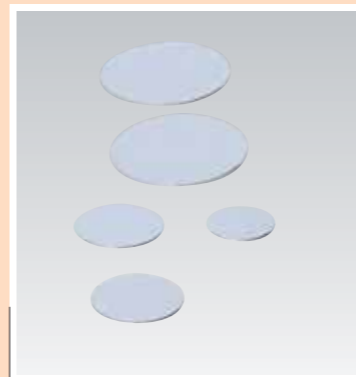
50237711002
 Ordine minimo 1 pz
Kit coprismartifiamma
 nero
 Riferimento:
 50210635004;
 (2) 50210636002;
 50210637000



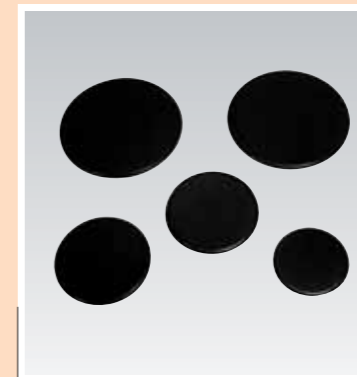
50292347007
 Ordine minimo 1 pz
Kit corona bruciatore
 5 fuochi
 Riferimento:
 3540003039;
 (2) 3540004037;
 (2) 3540005034



50287425008
 Ordine minimo 1 pz
Kit corona bruciatore
 Riferimento:
 3540045055;
 (2) 354004606;
 3540047101



50279678002
 Ordine minimo 1 pz
Kit coprismartifiamma
 specchio x pc serie PX...XXV
 Riferimento:
 354000614;
 (2) 3540006172;
 (2) 3540006180



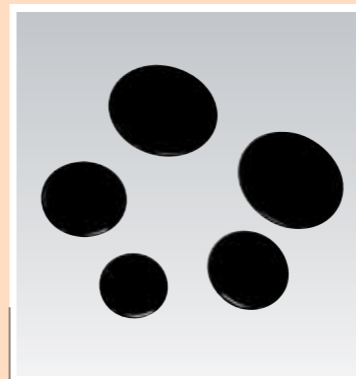
50292345001
 Ordine minimo 1 pz
Kit coprismartifiamma
 Nero opaco 5 fuochi
 Comandi frontali soft
 Riferimento:
 3540006131;
 (2) 3540006149;
 (2) 3540006156



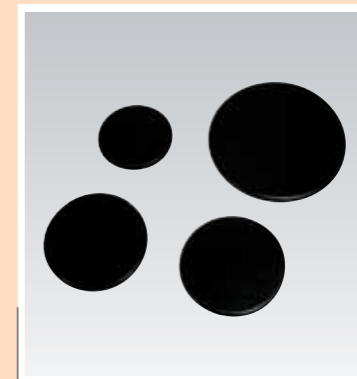
50253552009
 Ordine minimo 1 pz
Kit ghiera bruciatore
 Riferimento:
 50215866000;
 (2) 50215864005;
 50215862009



50247381002
 Ordine minimo 1 pz
Kit corona bruciatore
 Pyral con foro per termocopia
 Riferimento:
 3540003039;
 (2) 3540004037;
 3540005034



50292346009
 Ordine minimo 1 pz
Kit coprismartifiamma
 Smaltato nero 5 fuochi
 Riferimento:
 3540006081;
 (2) 3540006099;
 (2) 3540006107



50292179004
 Ordine minimo 1 pz
Kit coprismartifiamma
 nero opaco 4 fuochi
 Comandi frontali soft
 Riferimento:
 3540006131;
 (2) 3540006149;
 3540006156





3579329016
Ordine minimo 1 pz

Kit coprispartifiamma
nero opaco 6 pz
Riferimento originale:
3540139072; (2) 3540139080;
3540139098; 3540154022;
3581980970



7 321420 729887



3579330014
Ordine minimo 1 pz

Kit coprispartifiamma
nero opaco old 6 pz
Riferimento originale:
3540006131; (2) 3540006149;
3540006156; 3540066051;
3581980970



7 321420 729900



50297595006
Ordine minimo 1 pz

Kit manopole
Kit manopole
Linea Soft comandi frontali,
nero 5 pz
Riferimento originale:
3550377232



7 321420 781151



50299226006
Ordine minimo 1 pz

Kit manopole
comandi laterali,
nero 4 pz
Riferimento originale:
3550412021



7 321420 872897



50251533001
Ordine minimo 1 pz

Kit manopole gas
Piani soft comandi frontali,
nero 4 pz
Riferimento originale:
3550165199



7 321427 299505



50292817009
Ordine minimo 1 pz

Kit manopole
Piani PQX/FX, nero 5 pz
Riferimento originale:
3550306025



7 321420 299922



50292815003
Ordine minimo 1 pz

Kit manopole gas
Piani Soft comandi frontali,
nero 5 pz
Riferimento originale:
3550305217



7 321420 299946



50299628003
Ordine minimo 1 pz

Kit manopole gas
Linea Soft comandi frontali
CODOLO Set, nero 5 pz
Riferimento originale:
3550377125



7 321420 895520



50251534009
Ordine minimo 1 pz

Kit manopole gas
Piani Zanussi comandi laterali,
nero 4 pz
Riferimento originale:
3550077105



7 321427 299512



50251535006
Ordine minimo 1 pz

Kit manopole gas
Piani Zanussi comandi laterali,
bianco 4 pz
Riferimento originale:
3550077121



7 321427 299529



50299657002
Ordine minimo 1 pz

Kit manopole gas
Linea Soft comandi frontali
CODOLO Set, silver 5 pz
Riferimento originale:
355037737



7 321420 896572



50299655006
Ordine minimo 1 pz

Kit manopole gas
Linea Soft comandi frontali
CODOLO Set, nero 5 pz
Riferimento originale:
3550377349



7 321420 896565



50251536004
Ordine minimo 1 pz

Kit manopole gas
Piani Zanussi comandi laterali,
marrone 4 pz
Riferimento originale:
3550077113



7 321427 299536



50251537002
Ordine minimo 1 pz

Kit manopole gas
Piani 90 cm comandi laterali,
nero 4 pz
Riferimento originale:
3550129013



7 321427 299543



50263782000
Ordine minimo 1 pz

Kit manopole gas
Piani Soft comandi frontali,
nero 5 pz
Riferimento originale:
3550165207



7 321426 101441



50263781002
Ordine minimo 1 pz

Kit manopole gas
Piani Soft comandi frontali,
inox 5 pz
Riferimento originale:
3550165231



7 321426 101434



50295824002
Ordine minimo 1 pz

Kit manopole
Linea Soft comandi frontali,
silver 5 pz
Riferimento originale:
3550377240



7 321420 663242



50295825009
Ordine minimo 1 pz

Kit manopole
Linea Quadro
60/70/90 cm comandi frontali,
inox 5 pz
Riferimento originale:
3550377158



7 321420 663259



50297788007
Ordine minimo 1 pz

Kit manopole gas
Piani 60/70/90 cm comandi
frontali, marrone + ottone
5 pz Old Style
Riferimento originale:
3550315026



7 321420 790184



50292348005
Ordine minimo 1 pz

Kit manopole gas
Piani 60/70/90 cm comandi
frontali, nero + ottone
5 pz Old Style
Riferimento originale:
3550315018



7 321420 272550



50299627005
Ordine minimo 1 pz

Kit manopole gas
Piani 60/70/90 cm comandi frontali, nero + inox 4 pz Old Style
Riferimento originale: 3550314136



7 321420 895513



50299224001
Ordine minimo 1 pz

Kit manopole gas
Soft New Old Style comandi frontali, 5 pz marrone + bronzo
Riferimento originale: 3550315125



7 321420 872835

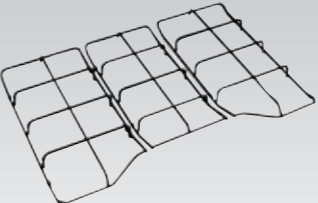


3579186028
Ordine minimo 1 pz

Kit griglie piattina nera Grisma 90 F
per piano PX 95 XXV
PNC 949779484




7 321420 729771



3579229026
Ordine minimo 1 pz

Kit griglie piattina nera Grisma 7F/1
per piano FX 75 XV
PNC 949779497



7 321420 729795



50299225008
Ordine minimo 1 pz

Kit manopole gas
Soft New Old Style comandi frontali, 5 pz nero + bronzo
Riferimento originale: 3550315117



7 321420 872880



50299626007
Ordine minimo 1 pz

Kit manopole gas
Rustica comandi frontali Soft, 5 pz nero + inox
Riferimento originale: 3550315133



7 321420 895506



3579328018
Ordine minimo 1 pz

Kit nuove griglie ghisa ELGHISA60
per piano 60 cm 4 fuochi
PNC 949779574



7 321420 729856



3579327010
Ordine minimo 1 pz

Kit nuove griglie ghisa ELGHISA75
per piano 75 cm 5 fuochi
PNC 949779575



7 321420 729849



50299625009
Ordine minimo 1 pz

Kit manopole gas
Rustica comandi laterali, 4 pz nero + inox
Riferimento originale: 3550409100



7 321420 895490



50297747003
Ordine minimo 1 pz

Kit griglie piattina nera Kit Service 70
per piano PX 75



7 321420 787320



50217009005
Ordine minimo 1 pz

Kit griglia vano bombola
cucine 90x55
Prod<2008



7 321427 059574



3579307012
Ordine minimo 1 pz

Kit griglie ghisa Ghisa 60 Q
per piani 60 cm Quadro
PNC 949779541



7 321421 022949



3579308010
Ordine minimo 1 pz

Kit griglie ghisa Ghisa 75 Q
per piani 75 cm Quadro
PNC 949779542



7 321421 022956



4055010955
Ordine minimo 1 pz

Kit griglia vano bombola
cucine 90x60
Prod<2008



7 321420 971286



3546318019
Ordine minimo 1 pz

Accessorio per padelle wok



7 321429 1510752



3579168026
Ordine minimo 1 pz

Kit griglie piattina nera Grisma 60 F
per piano PX 64 XXV
PNC 949779483



7 321420 729740



3579167028
Ordine minimo 1 pz

Kit griglie piattina nera
per piano PX 75 XXV
PNC 949779482



7 321420 732627



3546182027
Ordine minimo 1 pz

Riduttore moka



7 321426 200946



960013555
Ordine minimo 1 pz

Flangia per cappe
Ø 150/125 mm



7 321429 173674



50226088008
Ordine minimo 1 pz

Kit coperchio
Cobia 60L
per piani comandi laterali
bianco
PCN 949779086



7 32 14 27 11 94 52



50226090004
Ordine minimo 1 pz

Kit coperchio
Coner 60L
per piani comandi laterali
nero
PNC 949779088



7 32 14 27 11 94 76



50246558006
Ordine minimo 1 pz

Kit coperchio
Coner 70F per piani 70 cm
comandi frontali
nero
PNC 949779336



7 32 14 27 26 01 54



3579228028
Ordine minimo 1 pz

Kit coperchio
Coner 75F per piani
70 cm comandi frontali
fumè
PNC 949779496



7 32 14 28 88 16 62



3579300017
Ordine minimo 1 pz

Kit coperchio compl.
CO-F60N
per piani linea Quadro 60 cm
comandi frontali
(non per piani con griglie in ghisa)
PCN 949779536



7 32 14 20 00 84 56



3579301015
Ordine minimo 1 pz

Kit coperchio compl.
CO-F75N
per piani linea Quadro 75 cm
comandi frontali
PCN 949779537



7 32 14 20 00 84 63



3579291018
Ordine minimo 1 pz

Kit coperchio
CO. NER 90L per piani 90 cm
comandi laterali, nero
PNC 949779479



7 32 14 29 77 66 08



3579216023
Ordine minimo 1 pz

Kit coperchio
Coner 60FF per piani da 60 cm
comandi frontali, fume'
(non per piani con griglie in ghisa)
Sostit. 50249297008 e 50229650002
PNC 949779491



7 32 14 20 21 52 29



3579311014
Ordine minimo 1 pz

Kit coperchio
EHLF 60K per piani cottura
Electrolux comandi frontali 60 cm
Nero fumè
PCN 949779547



7 32 14 20 28 96 57



3579312012
Ordine minimo 1 pz

Kit coperchio
EHLF 70K per piani cottura
Electrolux comandi frontali 75 cm
Nero fumè
PCN 949779548



7 32 14 20 27 26 28



3579323019
Ordine minimo 1 pz

Kit coperchio nero
ZNL/1
Per piani 60 cm comandi
laterali Zanussi
Sost. 2767134113
PNC 949779561



7 32 14 20 47 23 70



3579171012
Ordine minimo 1 pz

Kit coperchio
COP76V
per cucine Rex Zoppas 70 cm
(L70 cm - P 60 cm)
PNC 949779465



7 32 14 29 95 70 45



3579306014
Ordine minimo 1 pz

Kit coperchio
CO-F90N Nero fumè
Piani cottura linea Quadro 90
cm comandi frontali
(non per piani con griglie in ghisa)
PCN 949779538



7 32 14 20 27 41 41



3579292016
Ordine minimo 1 pz

Kit coperchio
Cobia 60L/2 per piani
comandi laterali, bianco
Sostit. 50264293007
Cobia 60L/1
PCN 949779485



7 32 14 29 87 94 60




3579218029
Ordine minimo 1 pz

Kit coperchio compl.
Coner 70FF per piano 70 cm
comandi frontali fumè
(non per piani con griglie in ghisa)
PNC 949779493




7 32 14 20 21 52 50



3579221023
Ordine minimo 1 pz

Kit coperchio compl.
Coner 90FF per piano 90 cm
comandi frontali fumè
(non per piani con griglie in ghisa)
PNC 949779495



7 32 14 20 21 52 74



3579293014
Ordine minimo 1 pz

Kit coperchio
Coner 60 L/2 per piani 60 cm
comandi laterali
nero
PCN 949779486



7 32 14 29 94 18 08



3579294012
Ordine minimo 1 pz

Kit coperchio
Comar 60L/2 per piani 60 cm
comandi laterali marrone
PNC 949779487



7 32 14 29 95 38 01



3870287202
Ordine minimo 1 pz
**Leccarda grigio/blu
smaltata**
426x360x22 mm

7 321429 680660



3870288200
Ordine minimo 1 pz
**Leccarda grigio/blu
smaltata bordi alti**
426x360x42 mm

7 321429 680653



3870287509
Ordine minimo 1 pz
**Leccarda da forno
antiaderente "Prof Clean"**
426x360x22 mm

7 321429 813549



3870288507
Ordine minimo 1 pz
**Leccarda da forno
antiaderente "Prof Clean"
bordi alti**
426x360x42 mm

7 321429 813563



50270416006
Ordine minimo 1 pz
**Protezione bambino
per piani built in estensibile
50-65 cm**

7 321428 501003



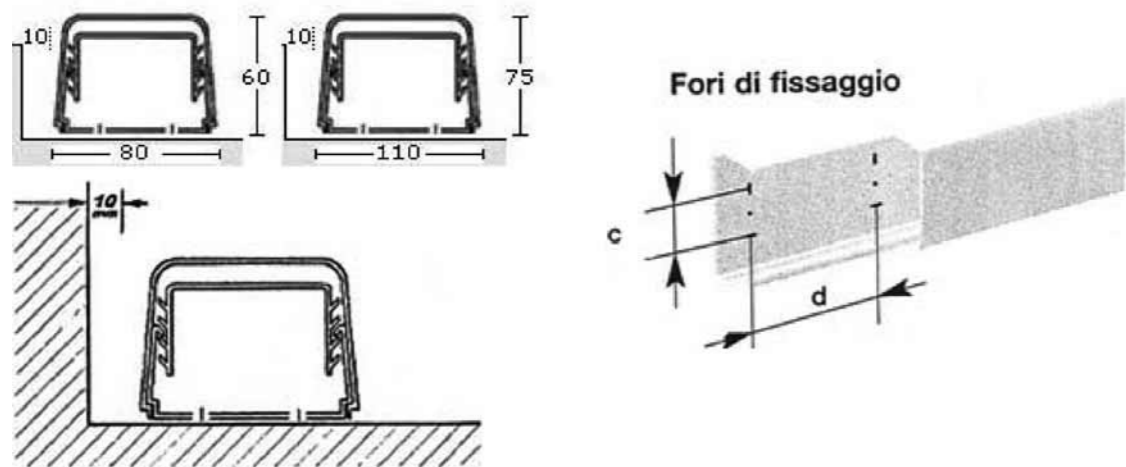
50270417004
Ordine minimo 1 pz
**Protezione bambino
per cucine libera
installazione 40-75 cm**

7 321428 501041

Materiale CONDIZIONATORI

Canalsplit® è un pratico sistema in PVC rigido autoestinguente, che permette una agevole e rapida installazione dei tubi per l'impianto di condizionamento.

Canalsplit® si fissa alle pareti mediante tasselli ad espansione con un passo massimo di 600 mm e distanziata dalla parete di 10 mm, utilizzando le forature predisposte sulla base. I tubi sono trattenuti alla base mediante apposite staffe "FAST BLOCK" ad inserimento rapido. "Fast Block" è rimovibile mediante una lieve divaricazione delle pareti.



Canalsplit® è dotato di un sistema di accessori di copertura nei punti di congiunzione, deviazione e passaggio a parete. Tutti gli accessori si montano a scatto con una lieve pressione alla base di ancoraggio canale/accessorio.



Base + coperchio

50282308001

Ordine minimo 16 pz

80 x 60



50290829006

Ordine minimo 8 pz

110 x 75



Staffa "Fast Block"

50282309009

Ordine minimo 30 pz

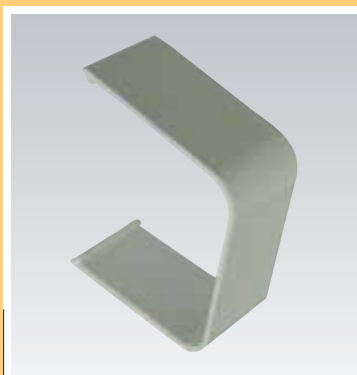
80 x 60



50290830004

Ordine minimo 20 pz

110 x 75



Giunto coperchio

50282310007

Ordine minimo 15 pz

80 x 60



50290831002

Ordine minimo 15 pz

110 x 75



Angolo interno

5028231005

Ordine minimo 6 pz

80 x 60



50290832000

Ordine minimo 4 pz

110 x 75



Angolo esterno

50282312003

Ordine minimo 9 pz

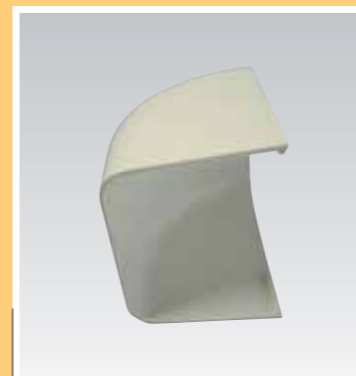
80 x 60



50290833008

Ordine minimo 6 pz

110 x 75



**Tappo terminale
80 x 60**

50282313001

Ordine minimo 9 pz



Curva a muro

50282314009

Ordine minimo 6 pz

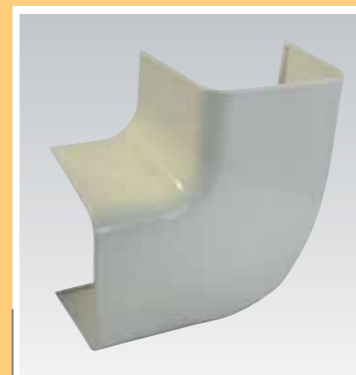
80 x 60



50290834006

Ordine minimo 4 pz

110 x 75



Curva piana

50282315006

Ordine minimo 8 pz

80 x 60

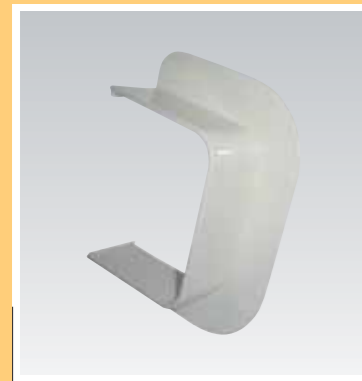


50290835003

Ordine minimo 4 pz

110 x 75





Passaggio a muro

50282316004

Ordine minimo 8 pz

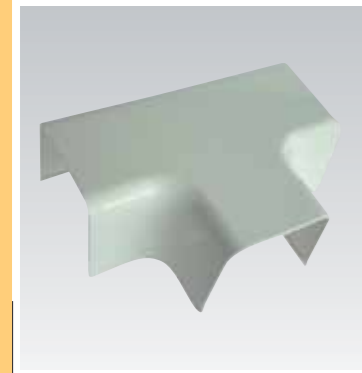
80 x 60



50290836001

Ordine minimo 8 pz

110 x 75



Derivazione a T

50282317002

Ordine minimo 4 pz

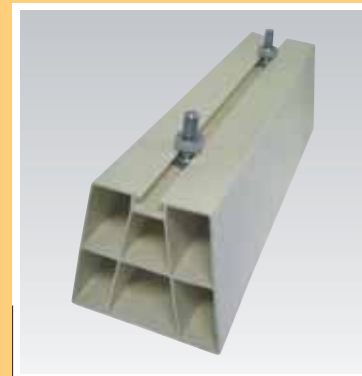
80 x 60



50290837009

Ordine minimo 2 pz

110 x 75



50282318000

Ordine minimo 2 pz

Supporto a pavimento
350 mm



50282319008

Ordine minimo 2 pz

Supporto a pavimento
450 mm



50282320006

Ordine minimo 2 pz

Supporto a pavimento
1000 mm



50288736007

Ordine minimo 1 pz

Kit supporto a pavimento - 4 pz

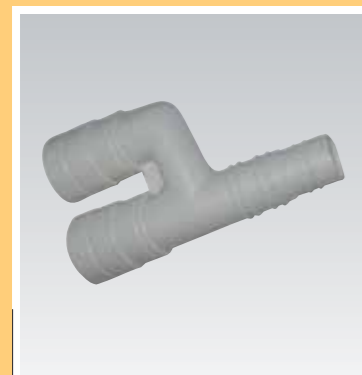
Kit composto da 4 pezzi



50282321004

Ordine minimo 24 pz

Tappo per supporto a pavimento



50282322002

Ordine minimo 20 pz

Giunto a Y



50290844005

Ordine minimo 4 pz

Giunto flessibile



50290839005

Ordine minimo 4 pz

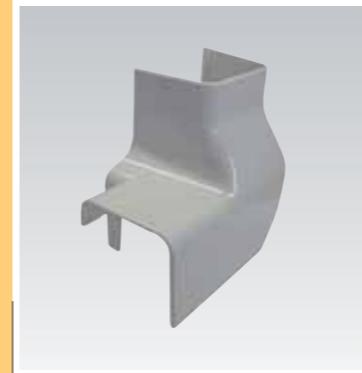
Angolo interno regolabile



50290840003

Ordine minimo 6 pz

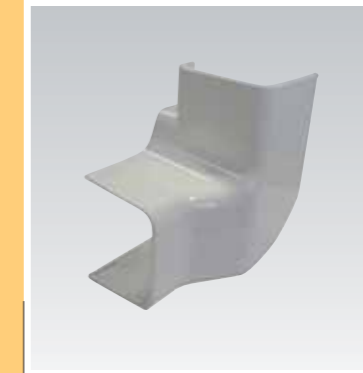
Curva esterna regolabile



50290843007

Ordine minimo 4 pz

Curva destra regolabile



50290842009

Ordine minimo 4 pz

Curva sinistra regolabile



50290841001

Ordine minimo 6 pz

Curva piana regolabile



50290838007

Ordine minimo 8 pz

Riduzione



50284014003

Ordine minimo 1 pz

Scatola da incasso a parete mod. Compact

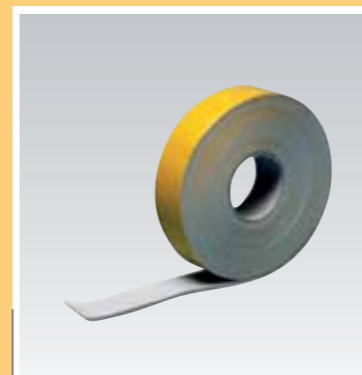


50284011009

Ordine minimo 1 pz

Coppia coprirubinetti isolanti 2 pezzi

per valvole da 1/4" 1/2"



50284010001

Ordine minimo 1 pz

Nastro isolante anticondensa in polietilene

H 50 mm spessore 3 mm - rotolo da 10 mt



50287183003

Ordine minimo 1 pz

Fascia anticondensa in gomma nera

H 50 mm spessore 3 mm - rotolo da 10 mt





5029966006
Ordine minimo 1 pz

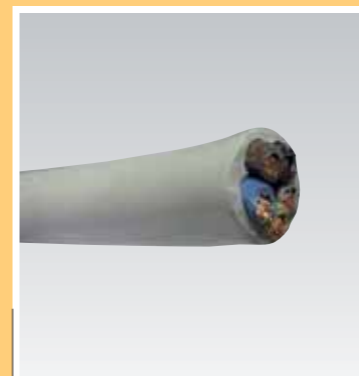
Cappottina in PVC

Mis.: 950x750x380mm



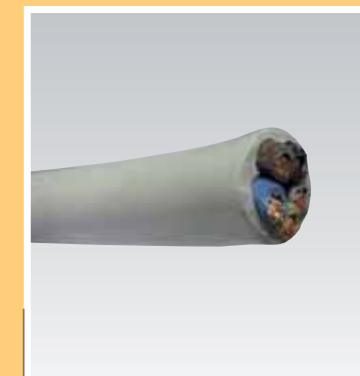
50299659008
Ordine minimo 1 pz

Mis.: 850x640x330mm



50288351005
Ordine minimo 1 pz

**Cavo tipo FROR 450/750
5 poli da 1,5 mm**
matassa da 100 mt



50291645005
Ordine minimo 1 pz

**Cavo tipo FROR 450/750
7 poli da 1,5 mm**
matassa da 100 mt



50294343004
Ordine minimo 1 pz

**Kit piedini antivibranti in
gomma AV 105**
4 pezzi



50284012007
Ordine minimo 1 pz

**Kit antivibrante per
mensole 4 pezzi**



50297848009
Ordine minimo 1 pz

**Bombola refrigerante
R22, 900 ml**



50297850005
Ordine minimo 1 pz

**Bombola refrigerante
R410A, 900 ml**



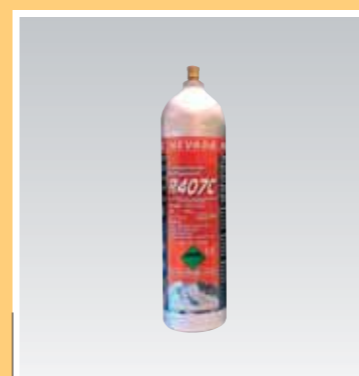
50284013005
Ordine minimo 1 pz

**Kit antivibrante a
pavimento 4 pezzi**



50282424006
Ordine minimo 1 pz

**Tubo scarico
corrugato beige**
Ø interno 14 mm, manicotti
16/18 mm ogni 90 cm –
matassa 50 mt



50297849007
Ordine minimo 1 pz

**Bombola refrigerante
R407C, 900 ml**



50288352003
Ordine minimo 1 pz

Tubo scarico spiralato

Ø 16 mm - bianco
con interno liscio
matassa 30 mt



50288353001
Ordine minimo 1 pz

Ø 20 mm - bianco
con interno liscio
matassa 30 mt



50284015000
Ordine minimo 1 pz

Bocchetta per raccordi
1/4" - Ø foro 6,35 mm –
ottone



50284016008
Ordine minimo 1 pz

Bocchetta per raccordi
3/8" - Ø foro 9,52 mm –
ottone



50284017006
Ordine minimo 1 pz

Bocchetta per raccordi
1/2" - Ø foro 12,7 mm –
ottone



50288349009
Ordine minimo 1 pz

**Cavo tipo FROR 450/750
3 poli**

da 1,5 mm
matassa da 100 mt



50288350007
Ordine minimo 1 pz

da 2,5 mm
matassa da 100 mt



50284018004
Ordine minimo 1 pz

Giunto a cartella
1/4" x 1/4" – ottone



50284019002
Ordine minimo 1 pz

Giunto a cartella
3/8" x 3/8" – ottone



50284020000
Ordine minimo 1 pz

Giunto a cartella
1/2" x 1/2" – ottone





50284021008
Ordine minimo 1 pz

Angolo
1/4" x 1/4" – ottone

7 321429 537643

50284022006
Ordine minimo 1 pz

Angolo
3/8" x 3/8" – ottone

7 321429 537650

50284023004
Ordine minimo 1 pz

Angolo
1/2" x 1/2" – ottone

7 321429 537667



50294341008
Ordine minimo 1 pz

Staffa completa MS 253 con livella
Misura 375x465
portata massima 140 kg

7 321420 477511



50294342006
Ordine minimo 1 pz

Supporto da pavimento SP740
Misura 400x420
portata massima 200kg
Piedini opzionali non inclusi
50284013005

7 321420 477528



50284025009
Ordine minimo 1 pz

Giunto ridotto
1/4" x 1/2" – ottone

7 321429 537681

50284024002
Ordine minimo 1 pz

Giunto ridotto
1/4" x 3/8" – ottone

7 321429 537674

50284026007
Ordine minimo 1 pz

Giunto ridotto
3/8" x 1/2" – ottone

7 321429 537698



50288712008
Ordine minimo 1 pz

Staffa in poliammide trattata anti UV

7 321429 916868

50288713006
Ordine minimo 1 pz

Misura 40 x 40
portata massima 150kg

7 321429 916875



50284027005
Ordine minimo 1 pz

Guarnizioni troncoconiche
1/4" - Ø foro 6,35 mm – rame
– confezione da 10 pz

7 321429 537704

50284029001
Ordine minimo 1 pz

Guarnizioni troncoconiche
1/2" - Ø foro 12,70 mm – rame
– confezione da 10 pz

7 321429 537728

50284028003
Ordine minimo 1 pz

Guarnizioni troncoconiche
3/8" - Ø foro 9,52 mm – rame
– confezione da 10 pz

7 321429 537711



50293025008
Ordine minimo 12 pz

Detergente igienizzante per filtro condizionatori

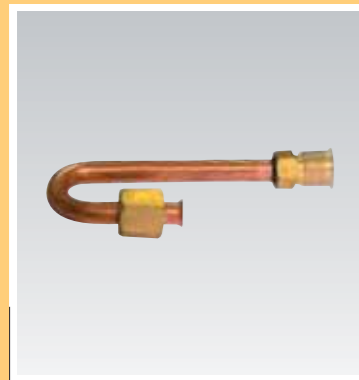
7 321420 306873



50287800002
Ordine minimo 1 pz

Filtro morbido poliuretano per condizionatori
mis. 1000x500mm
spessore 5 mm

7 321429 801966



50284030009
Ordine minimo 1 pz

Kit raccordo ad inversione
1/4" – MF inversione a 180° -
Ø tubo rame 1 mm

7 321429 537735

50284031007
Ordine minimo 1 pz

Kit raccordo ad inversione
3/8" – MF inversione a 180° -
Ø tubo rame 1 mm

7 321429 537742

50284032005
Ordine minimo 1 pz

Kit raccordo ad inversione
1/2" – MF inversione a 180° -
Ø tubo rame 1 mm

7 321429 537759



50286704007
Ordine minimo 1 pz

Filtro rigido poliuretano per condizionatori
mis. 500x300mm
spessore 6 mm

7 321429 690690



50286703009
Ordine minimo 1 pz

Filtro morbido poliuretano per condizionatori
mis. 500x300mm
spessore 5 mm

7 321429 690683



50282240006
Ordine minimo 1 pz

Staffa mod. SCT100
portata max 100 Kg
Dim.H40xP40cm – completa
di 2 mensole, 1 traversa,
kit accessori fissaggio

7 321429 426909

50282241004
Ordine minimo 1 pz

Staffa mod. SCT120
portata max 120 Kg
Dim.H38xP46cm – completa
di 2 mensole, 1 traversa,
kit accessori fissaggio

7 321429 426923

50282242002
Ordine minimo 1 pz

Staffa mod. SCT150
portata max 150 Kg
Dim.H50xP50cm – completa
di 2 mensole, 1 traversa,
kit accessori fissaggio

7 321429 426947



50297397002
Ordine minimo 1 pz

Kit montaggio condizionatori universale

- Tubi con raccordo m. 5
- Nastro isolante
- Stucco isolante
- Tubo passante
- Flangia chiusura

7 321420 392555

7000/9000 BTU

7 321420 392555

50293798000
Ordine minimo 1 pz

12000 BTU

7 321420 392562



Filtro condizionatore

50292412009

50x207 - 50x206 mm - 2 pezzi
ARISTON: A-MW 07,09,12 HAX
KALVERT: TEMPEST 7,9,12
ELECTROLUX: MODELS 2003/2004
WHIRLPOOL: MODELS 2003/2004
YORK: MODELS 2003/2004



50292413007

50x215 - 42x200 mm - 2 pezzi
DE LONGHI: DPW 9,12 - MODELS 2003/2004



50292414005

50x215 mm - 2 pezzi
DAIKIN: FT(Y)J - FATYS-B 18,20,25,35 - FTX (FTXD-AZ-KZ)



50292415002

47x295 mm - 2 pezzi
LG: LS L 126DHL - LS J960-962
 HLC/L/NL - LM 1460 - H2L - 1963 C2L - 2063H3L - 2163C2K/H3 - 3063H3L - S 07,09,12 AH(N) - MULTI - ACLH(H)
OCEAN: MODELS 2003/2004
AERMEC: WGH 070, 090, 120E
BALTUR: BNM 22, 26,36 - DSM 2828 - TSM 2727



50292416000

2 - 53x210 mm - 2 pezzi
mitsubishi: MS(H) 07,09,12 - MSZ-G 09, 12(YU WV) - MSC (YV - WV) - MSX 07,09,12 - MULTI SPLIT



50292417008

41x273 - 41x272 mm - 2 pezzi
PANASONIC: CS (PE-E-XE-W-V) 7,9,12 CKE DE LUXE - STANDARD MULTI SPLIT - CS A-C-E-PBK - BPKG 7,9,12
CARRIER: 42 HWG/Q 007, 009, 012 - 42PHW/PHQ - 42HWW/HQV 007,009,012 - PQV-S42 HQW



50292411001

50x215 mm - 2 pezzi
ARISTON: A-MW 07,09,12 CBN/HBN - A-DW 07,09M 12 CAN/HAN TRI/QUA - A-IMW 10,12 HX
DAWECO: SERIE BASIC DBS124 - INVERTER - MULTI
GALETTI: WS 07,09,12 - WSA 7,9,12 - MULTI 2004
HOKKAIDO: HKEI 201 - 261 - 351^f
VORTICE: CLIMATICUM - 7,9,12 MULTI
MIDEA: CLORY 7,9,12,19 - MULTI ECO - INVERTER
TADIAIR: MAIR 7G 07,09 - MDIR 7G - MVIR 7G



50292418006

41x275 mm - 2 pezzi
PANASONIC: CS95,125, A 75 (G-C-A-KE) MULTI - MODELS 2001/2002
GALANZ: AUS 7,9,12 MULTI
RIELLO: WSI 30, 40, 50 S - WSI 30,40,55 P
HITACHI: SUMMIT 32,40,50 - PAM 32,40,50



50292419004

2 - 50x288 mm - 2 pezzi
SAMSUNG: SC/SH 072, 92, 12Z - SH 9,12 V A - AM 18, 19, 24, 26 Z



50292420002

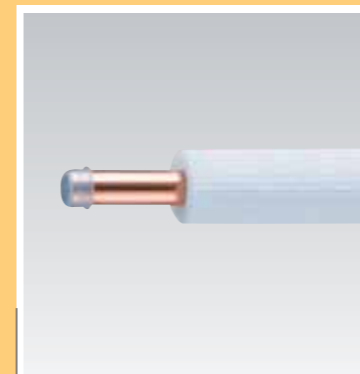
2 - 50x160 mm - 2 pezzi
SAMSUNG: SH 07,09,12 AP BP AS - MULTI - PREMIUM - DE LUXE



IsoPolar è un tubo di rame LWC, lega CU-DHP, rispondente alla normativa europea EN 12735-1 con pulizia interna, ricotto in rotoli, disossidato al fosforo, con tenore di rame minimo 99,9% e di fosforo compreso tra 0,015% e 0,040% conforme alla Uni 5649/71 serie B pesante.

Il tubo di rame, dopo essere stato sottoposto al lavaggio delle superfici interne e tappato per preservarne la pulizia fino al momento della posa in opera, è rivestito con guaina in polietilene espanso a cellule chiuse a bassa densità e rifinita con una pellicola esterna estrusa costituita da PE-LD bianca, gofrata, che conferisce al prodotto una ulteriore protezione.

La guaina isolante, in aderenza a supporto incombustibile, fonde senza sviluppo di fiamma; è quindi classificata in CLASSE 1 di resistenza al fuoco (a norma UNI 9177-87) e riporta la marcatura progressiva "00 ISO POLAR RIV. L. 10/91 D x SP CL.1".



Tubo rame isolato

50.288.520.005

Ordine minimo 1 pz

Tubo rame isolato
 3/8"x1,00 mm - 50 mt



50.288.521.003

Ordine minimo 1 pz

Tubo rame isolato
 1/2"x1,00 mm - 50 mt



50.288.523.009

Ordine minimo 1 pz

Tubo rame isolato
 3/4"x1,00 mm - 50 mt



50.288.522.001

Ordine minimo 1 pz

Tubo rame isolato
 5/8"x1,00 mm - 50 mt



50.288.341.006

Ordine minimo 1 pz

Tubo rame isolato
 1/4"x0,80 mm - 50 mt



50.288.342.004

Ordine minimo 1 pz

Tubo rame isolato
 3/8"x0,80 mm - 50 mt



50.288.343.002

Ordine minimo 1 pz

Tubo rame isolato
 1/2"x0,80 mm - 50 mt



50.288.519.007

Ordine minimo 1 pz

Tubo rame isolato
 1/4"x1,00 mm - 50 mt



50287926005

Ordine minimo 1 pz

Telecomando Universale per Condizionatori Q338 E





Materiale **TECNICO E DI CONSUMO**



Mastice trafilato

3565065012

Ordine minimo 1 pz

6 pezzi da 47 cm



7 321422 445211

3565189010

Ordine minimo 1 pz

4 pezzi da 40 cm



7 321429 1278171



50252269001

Ordine minimo 1 pz

Guarnizione a spugnetta per piani in vetroceramica L 2350 mm



7 321427 301901



3565115049

Ordine minimo 1 pz

Materassino isolante forno bianco



7 321426 1686122



50274076004

Ordine minimo 1 pz

Pasta concentrata lavamani Madel 500 gr



7 321429 183789



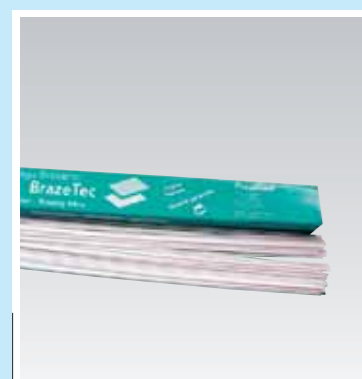
50288046001

Ordine minimo 12 pz

Adesivo universale extra chiaro tubetto da 125 gr



7 321429 1855365



Lega saldante rivestita

50287466002

Ordine minimo 1 pz

Argento 30% - 500 gr



7 321429 774604

50287490002

Ordine minimo 1 pz

Argento 20% - 500 gr



7 321429 1785754



50276493009

Ordine minimo 1 pz

Filo sigillante in multifibra per raccordi rotolo da 150 mt



7 321429 189781



50275915002

Ordine minimo 1 pz

Lastra plexiglass 120 x 55 cm



7 321428 1818965



50275916000

Ordine minimo 1 pz

Taglierina per lastra in plexiglass



7 321428 1821279



4006064820

Ordine minimo 1 pz

Silicone sigillante Pactan 6076 - 150 ml per alte temperature-colore antracite



7 321428 1160828



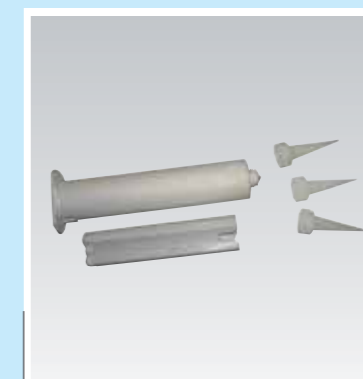
4071354783

Ordine minimo 1 pz

Silicone sigillante Novasil S76 - 80 ml per alte temperature-colore antracite



7 321429 1354653



3578507018

Ordine minimo 1 pz

Silicone speciale non adesivo per installazione piani a filo - top



7 321420 1077452



50276496002

Ordine minimo 1 pz

Grasso ad alte prestazioni - 75 ml



7 321429 189811



50279967009

Ordine minimo 1 pz

Grasso SKF LGMT 2/0.2 - 200 gr Grasso polivalente per cuscinetti



7 321429 1255646



53180010976

Ordine minimo 1 pz

Tubetto grasso - 15 ml



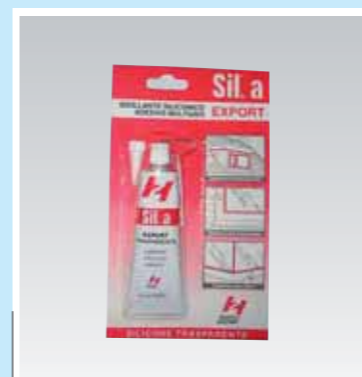
50288048007

Ordine minimo 1 pz

Sigillante silicónico adesivo - bianco, tipo Sil A Antimuffa tubetto 50 gr



7 321422 1223840



50288047009

Ordine minimo 1 pz

Sigillante silicónico adesivo - traslucido, tipo Sil A Export tubetto da 50gr



7 321429 1855419



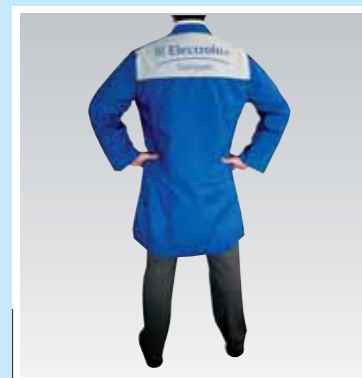
50287181007

Ordine minimo 10 pz

Adesivo policloroprenico a solvente giallo paglierino 125 gr



7 321429 1737173



50296976009
Ordine minimo 1 pz

Taglia S
**Camice da lavoro
Electrolux Distriparts**

7 321420 753561

50296977007
Ordine minimo 1 pz

Taglia M
**Camice da lavoro
Electrolux Distriparts**

7 321420 753578

50296978005
Ordine minimo 1 pz

Taglia L
**Camice da lavoro
Electrolux Distriparts**

7 321420 753585

50296979003
Ordine minimo 1 pz

Taglia XL
**Camice da lavoro
Electrolux Distriparts**

7 321420 753592

50296980001
Ordine minimo 1 pz

Taglia XXL
**Camice da lavoro
Electrolux Distriparts**

7 321420 753608



50298078002
Ordine minimo 1 pz

Tetraidrofurano
Liquido ripara celle frigorifere

7 321420 802825



50296391001
Ordine minimo 1 pz

Spina Zeus
Salvavita portatile
2000 W
(Disponibile minimaster espositore da banco con 6 pz)

7 321420 725780



50296392009
Ordine minimo 1 pz

Spina Zeus
Salvavita portatile
2800 W

7 321420 725797



50296393007
Ordine minimo 1 pz

**Spina tester
per salvavita portatile**
2000 W

7 321420 725803



50296394005
Ordine minimo 1 pz

**Spina tester
per salvavita portatile**
2800 W

7 321420 725810



8992980011746
Ordine minimo 1 pz

Aquatest Kit

7 321423 238904



50296932002
Ordine minimo 1 pz

Ricarica Aquatest
500 ml

7 321420 750027



50291813009
Ordine minimo 1 pz

Biadesivo 6x1
1 mm/ 1m

7 321420 170504



3306022017
Ordine minimo 1 pz

Biadesivo

7 321429 286091



50292624009
Ordine minimo 6 pz

Bombola CO2
E 290 600 gr
Tipo uso e getta
Uso alimentare

7 321420 256147



50289644002
Ordine minimo 1 pz

Filtro Everpure
AC EV9601-12

7 321420 247411



50291699002
Ordine minimo 1 pz

Cartuccia Sanificazione

7 321420 194180



50292041006
Ordine minimo 1 pz

Flacone igienizzante

7 321420 248227



50296747004
Ordine minimo 1 pz

Liquido igienizzante
Biotritatore

7 321420 742480



50298179008
Ordine minimo 1 pz

Spray deghiacciante
Sbrinamento rapido 500 ml

7 321420 812831



50294729004
Ordine minimo 1 pz

Tappetino super
assorbente (2 pz)
assorbe fino a 5 lt di liquidi
(no oli e carburanti)

7 321420 671223



50249702007
Ordine minimo 1 pz

Collante Siliconico
Q3-1566
Resistente alte temperature
ml 310

7 321427 284204



50296516003
Ordine minimo 1 pz
Filtro acqua per Drink Dispenser
7 321420 731521



50296515005
Ordine minimo 1 pz
Kit fissaggio
filtro drink dispenser
7 321420 731514



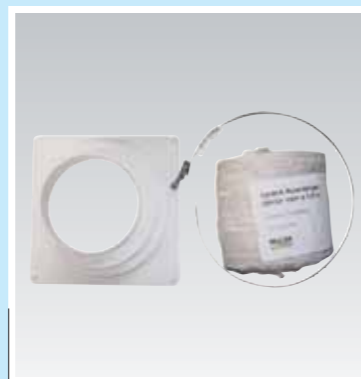
8992980012355
Ordine minimo 1 pz
Matita ritocco vernice bianca
7 321421 701585



50294700005
Ordine minimo 1 pz
Kit universale sfiato per essiccatore ventilati 1,5 mt
7 321420 528183



50292034001
Ordine minimo 1 pz
Kit sfiato vapori per essiccatore 1,5 mt Ø 102 mm
7 321420 197938



50292035008
Ordine minimo 1 pz
Kit sfiato vapori per essiccatore 3 mt Ø 102 mm
7 321420 197952

Electrolux Zanussi Italia

Direzione Commerciale Ricambi ed Accessori
Corso Lino Zanussi, 26
33080 Porcia (PN)
www.electrolux.it