



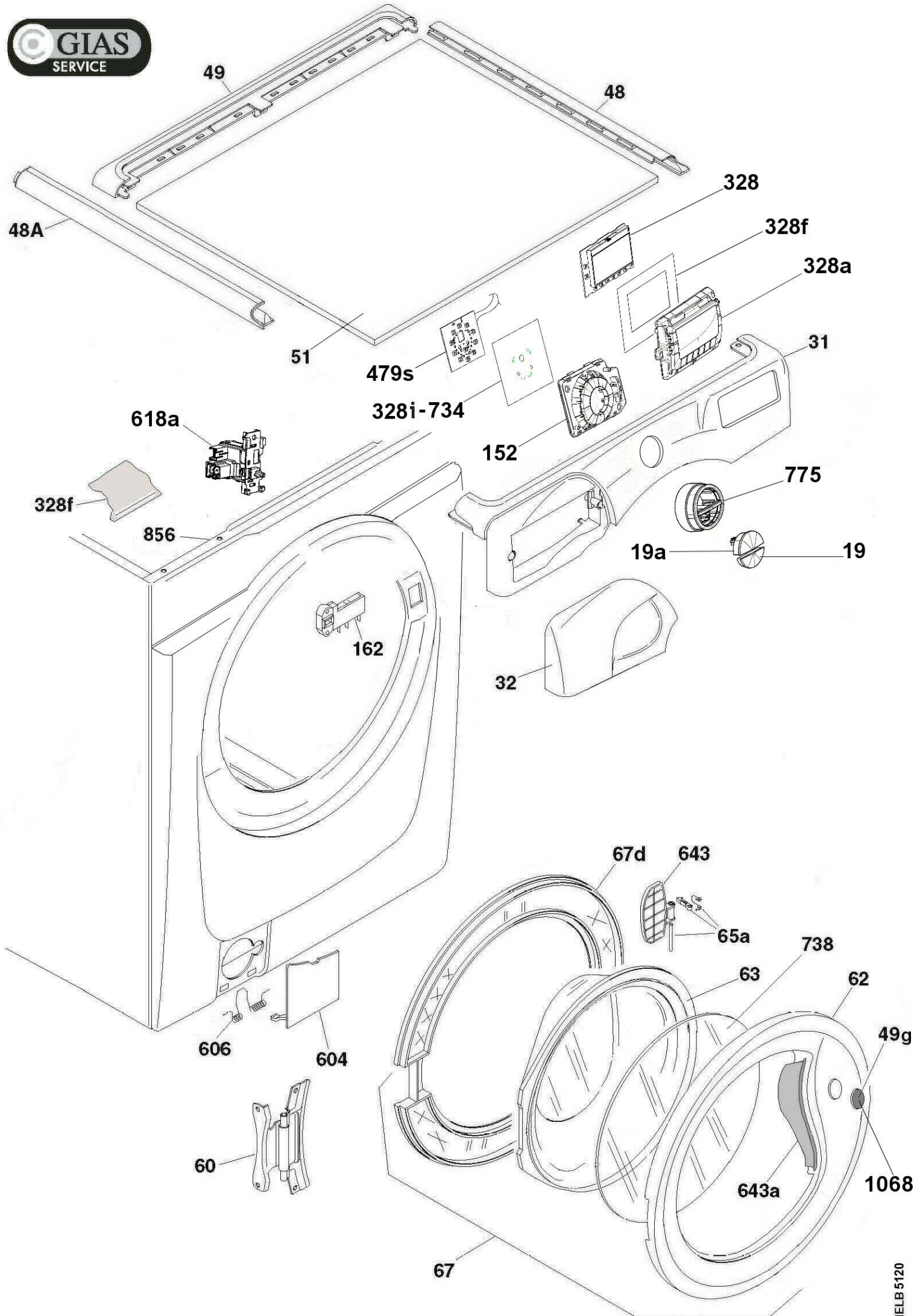
GIAS

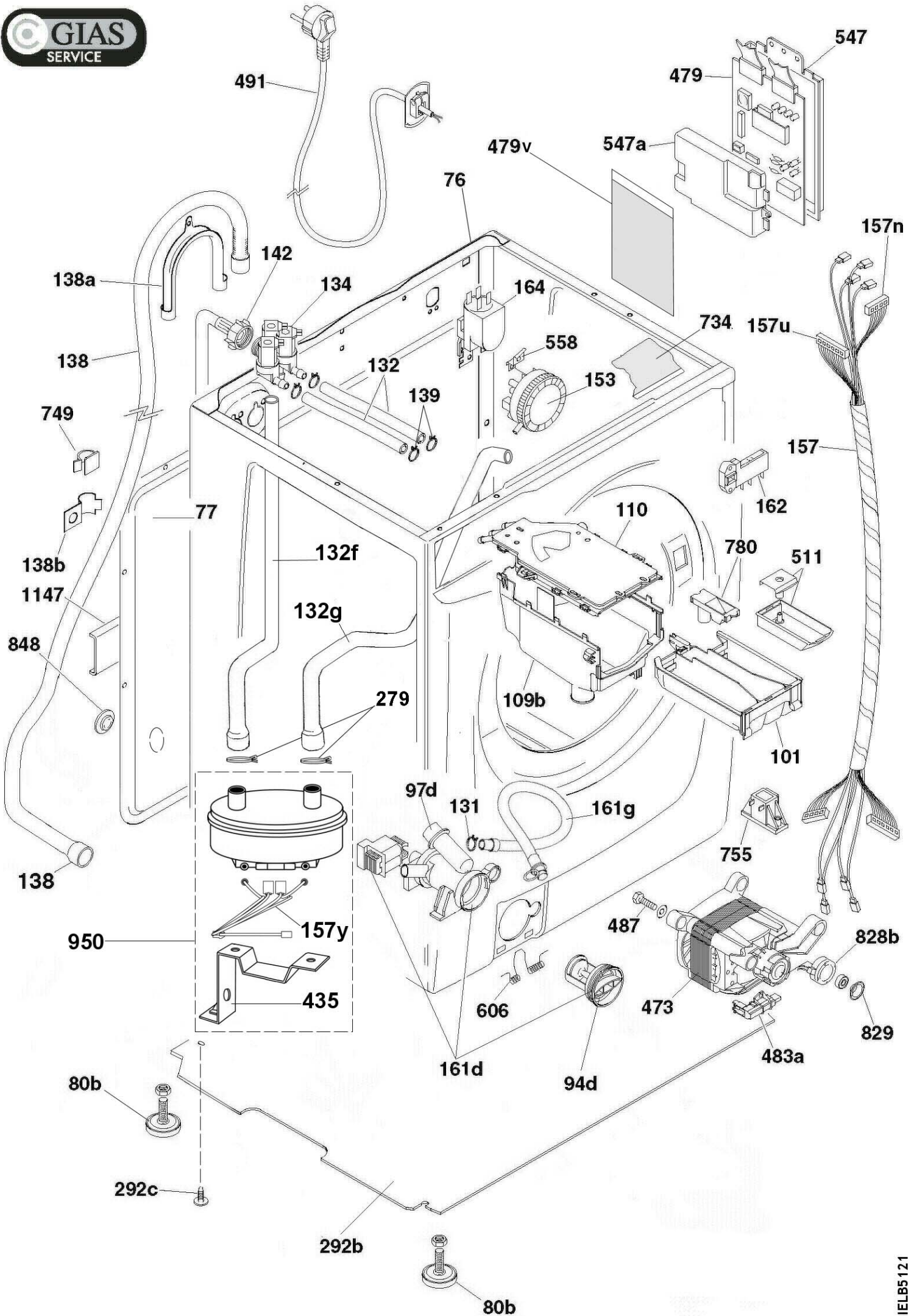
Assistenza Tecnica

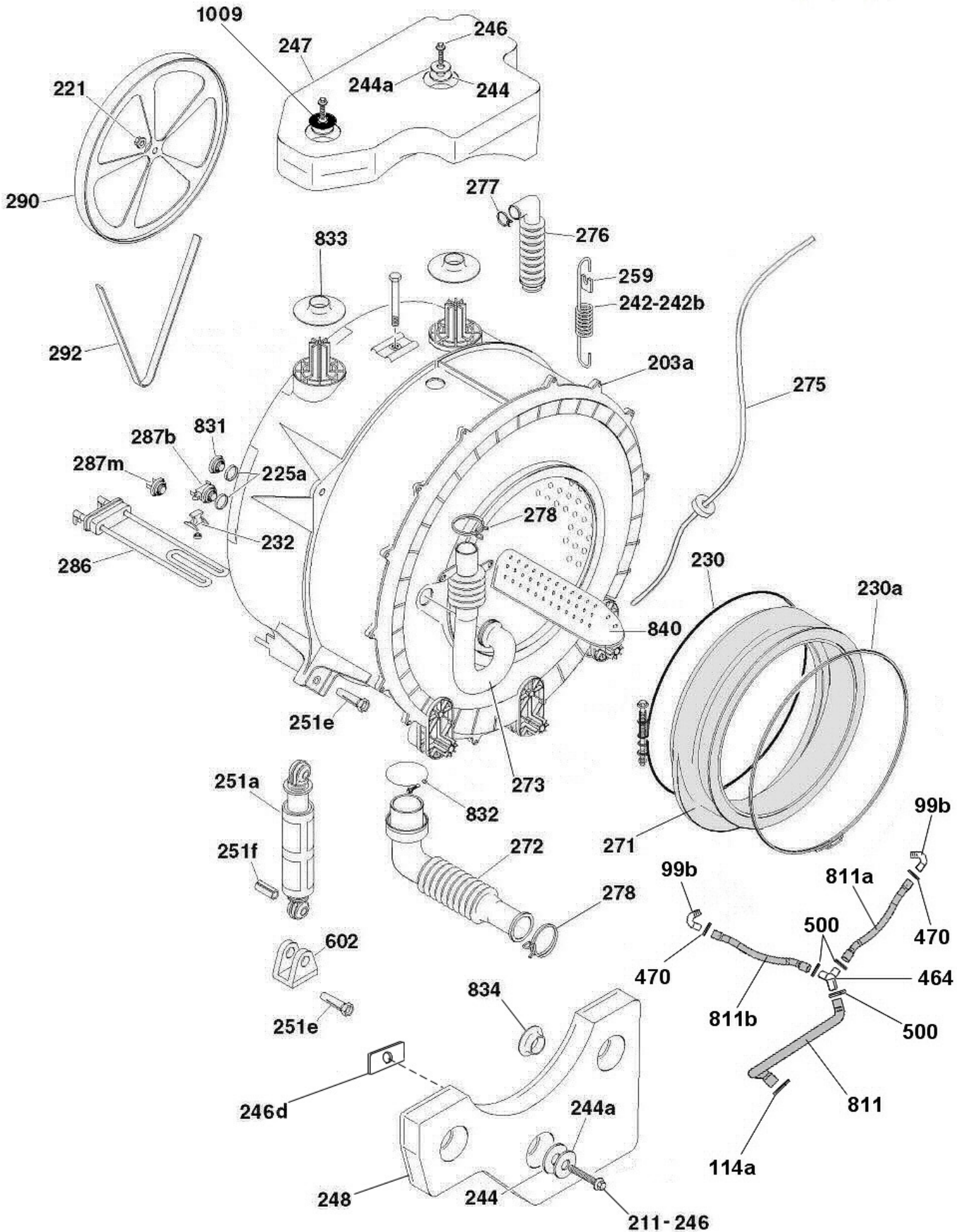


LAVABIANCHERIA ACCOSTO
31005181 DYN 11146P8CH-80

Manuale di Servizio









GIAS

Assistenza Tecnica

31005181 DYN 11146P8CH-80 1328(12/07/2013)

Rif	Descrizione	Codice	Inizio	Fine
19	Tasto	41032217		
19a	Tasto 0/1	41032213		
31	Cruscotto	41037590		
32	Mascherina bacinella	41037589		
48	Profilo lat.ds	41037290		
48a	Profilo lat.sn	41037291		
49	Profilo post.top	41037289		
49g	Targhetta marchio	91617795		
51	Piano lavoro	41034824		
60	Cerniera	41018447		
62	Cornice oblo	41032017		
63	Vetro oblo	41018077		
65a	Kit gancio oblo con molla	49007928		
67	Oblo con cornice	41032016		
67d	Controanello oblo	41030969		
76	Mobile	41037288		
77	Pannello posteriore	41037293		
80b	Piedino	41018398		
94d	Filtro con manopola avvitabile	41021233		
97d	Serbatoio con filtro	49007895		
99b	Raccordo ricircolo	41037338		
101	Bacinella detersivo	41030139		
109b	Contentitore bacinella	41035312		
110	Coperchio contenitore	41030135		
114a	Cravattino	92470061		
131	Cravattino	90249756		
131a	Cravattino	92470194		
132	Tubeetto carico	41030079		
133	Cravattino	92470012		
134	Elettrovalvola	41018989		
138	Tubo scarico	92150101		
138a	Curva tubo scarico	92689587		
138b	Ferma tubo	92895051		
142	Tubo carico	92250869		
152	Pulsantiera	41031071		
153	Pressostato	41035075		
157	Cablaggio	41037514		
157h	Connettore a 12 vie	41031047		
157x	Flat cable	41030743		
161d	Pompa scarico/ricircolo completa	41018403		
161g	Tubeetto drenaggio acqua	41018404		
162	Bloccaporta	41016879		
164	Filtro antidisturbo	41010141		
203a	Vasca completa	41029979		
221	Dado	41021881		
230	Anello tenuta giunto	41028754		
230a	Anello ten.giunto mobile	41018408		
242	Mollone portante	41023091		
242a	Mollone portante ds.	41030078		
244	Rondella	92430206		



GIAS

Assistenza Tecnica

Rif	Descrizione	Codice	Inizio	Fine
244a	Rondella contrap.metal.	92430214		
245	Rondella amiantite	92438720		
246	Tirante	41021829		
247	Contrappeso superiore	41022015		
248	Contrappeso inferiore	41022170		
251a	Ammortizzatore telescopico	41017170		
251e	Perno ammortizzatore	41017173		
251f	Boccola antirumore	41017169		
259	Supportino	92673961		
271	Giunto elastico	41037334		
272	Pipa scarico	41027999		
273	Pipa carico	41021848		
275	Tubetto Pressostato	41022297		
276	Soffietto vapore	41021975		
277	Molla soffietto	90386137		
278	Cravattino	41021255		
278a	Cravattino d44a	92470137		
280	Cravattino	92470202		
286a	Resistenza+NTC	41029722		
287m	Sonda NTC	49015420		
290	Puleggia cesto	41024466		
292	Cinghia traino	41021973		
292b	Pannello di fondo	41029215		
292c	Clips	92473636		
328	Scheda elettr. cruscotto	41031042		
328a	Contenitore scheda elettr. cruscotto	41032218		
328f	Protezione scheda led	41031075		
464	Raccordo Y	41037339		
470	Cravattino	92470038		
473b	Motore trifase	41023825		
479o	scheda cuore trifase non programmata	43002965		
479q	scheda cuore programmata trifase	49026222		
479s	scheda con selettore	41031044		
487	Bullone speciale	92419548		
491	Cavo linea	91201807		
499	Pompa scarico	41021348		
500	Cravattino	92470046		
547	Custodia modulo	41030274		
571	Bussola top	90467903		
602	Squadr. attacco ammortiz.	41017172		
604	Portellino filtro	41037281		
606	Molla per portell. filtro	41019704		
618a	Interruttore unipolare NA	41031041		
643	Assieme maniglia oblo	41021016		
734	Protezione timer	91602473		
755	induttore	41009175		
775	Supporto pulsantiera	41032251		
780	Sifone x ammorbidente	41018421		
810	Raccordo pompe	41035094		
811	Tubi ricircolo	41037336		



GIAS

Assistenza Tecnica

Rif	Descrizione	Codice	Inizio	Fine
811a	Tubi ricircolo dx 8 pulse	41037502		
811b	Tubi ricircolo sx 8 pulse	41037503		
828b	Bobina tachimetrica	49011363		
830	Copertura pompa scarico	41034625		
832	Fascetta pipa scarico	91408004		
834	Appoggio contrap.inferior	92898923		
839	Fascetta	92470384		
840	Pala cesto	41021913		
999	Schema elettrico	41032301		
1009	Molla disco	41036197		

HOOVER

SILENTPULSE
Inverter

8
PULSE
TECHNOLOGY

All in One

Cottons

11 kg
1400 RPM

Mixed
& Synth's

All Delicate

All Baby

Duvet

A+++
ENERGY
DYN 1146PBCH

W & ©

W & W

W

The digital control panel features a large LCD display showing a temperature of 80°C and a time of 1:81. Below the display are several function buttons: Night & Day, Prewash, Stain Blaster, Rinse Hold, Sensitive Care, and Easy Iron. The panel also includes a 'MAX' button and a 'MODE' button. The display shows various icons for temperature, time, and program selection.

Night &
Day

Prewash

Stain
Blaster

Rinse
Hold

Sensitive
Care

Easy
Iron