



# GIAS

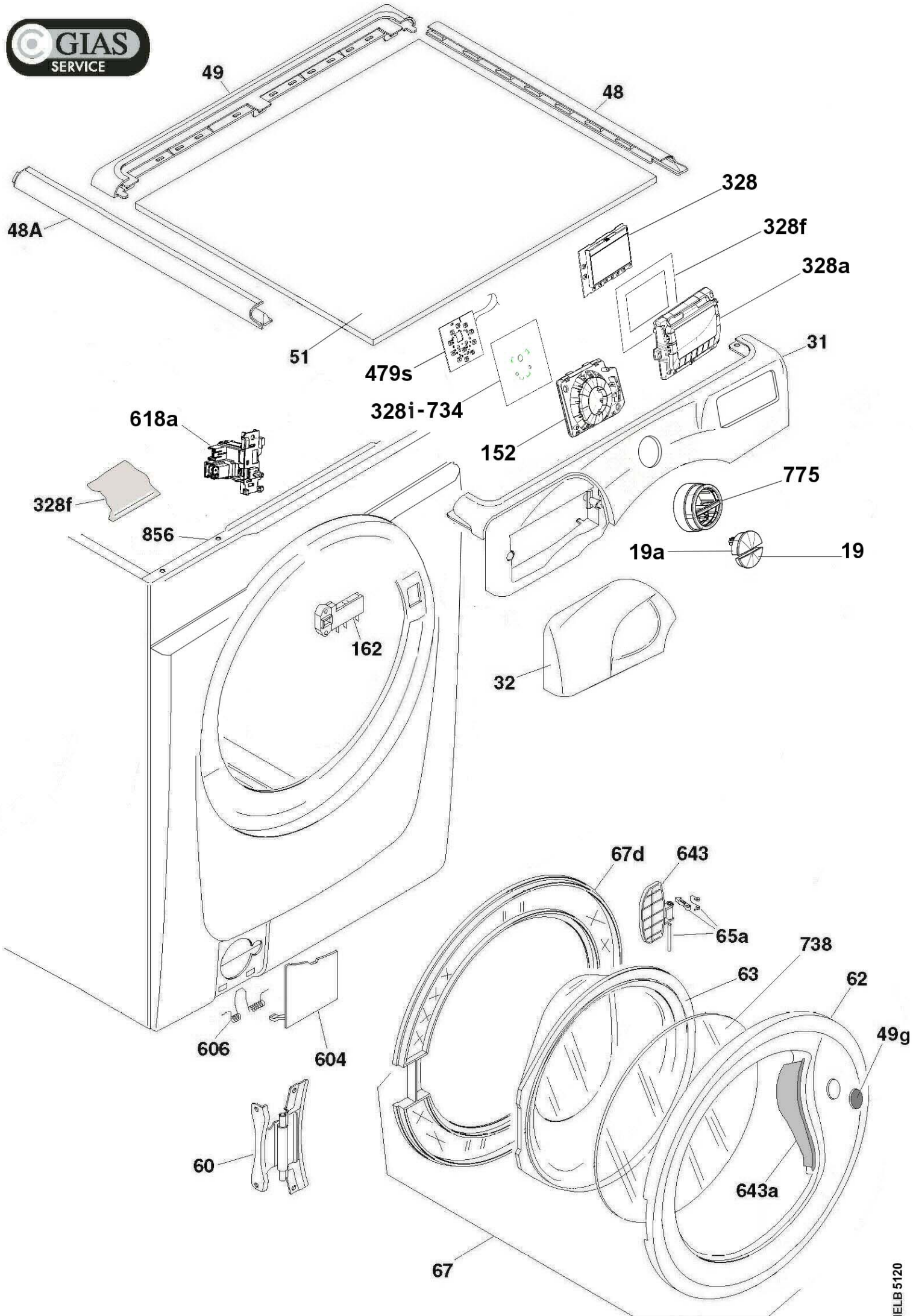
Assistenza Tecnica

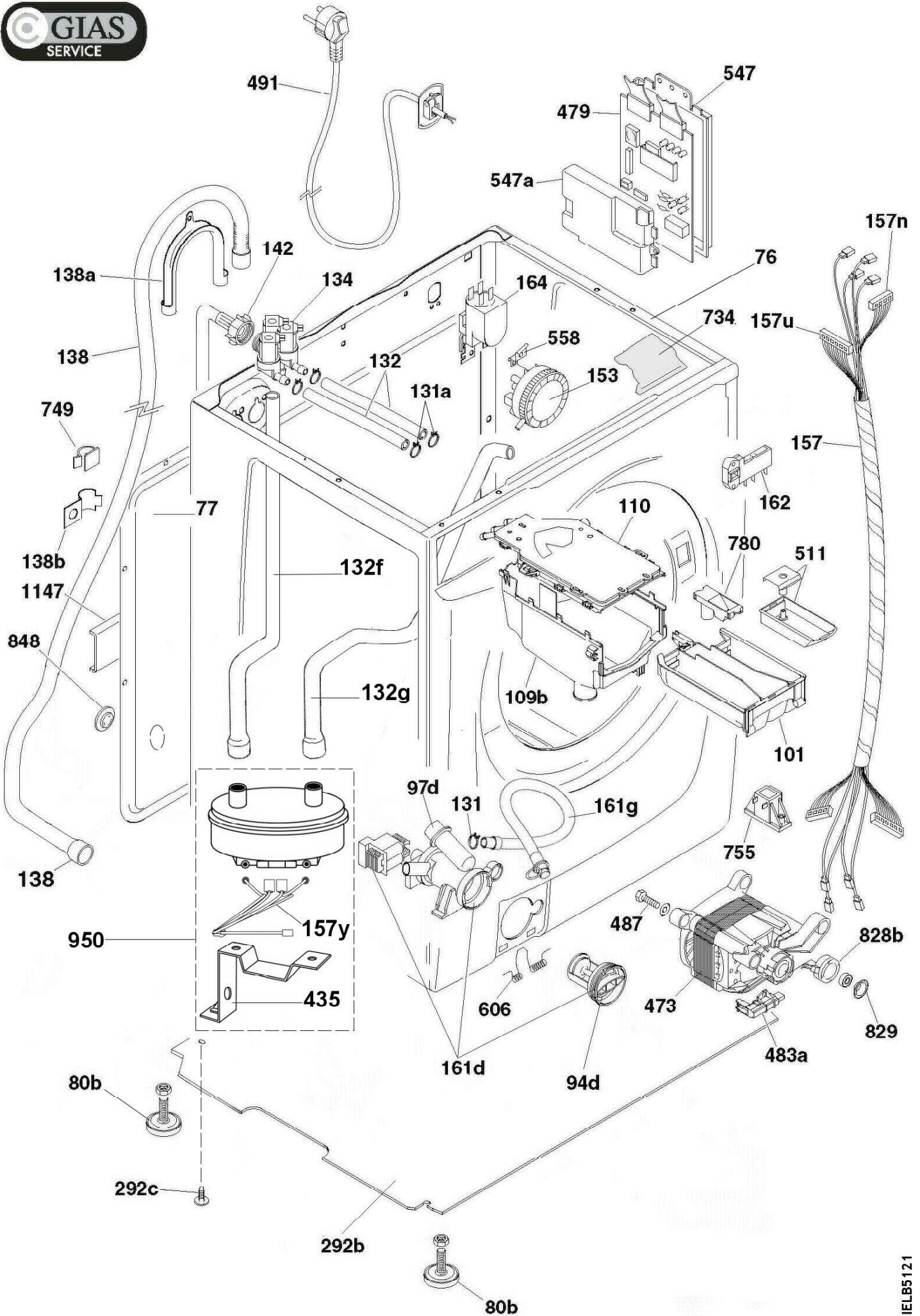


LAVABIANCHERIA ACCOSTO

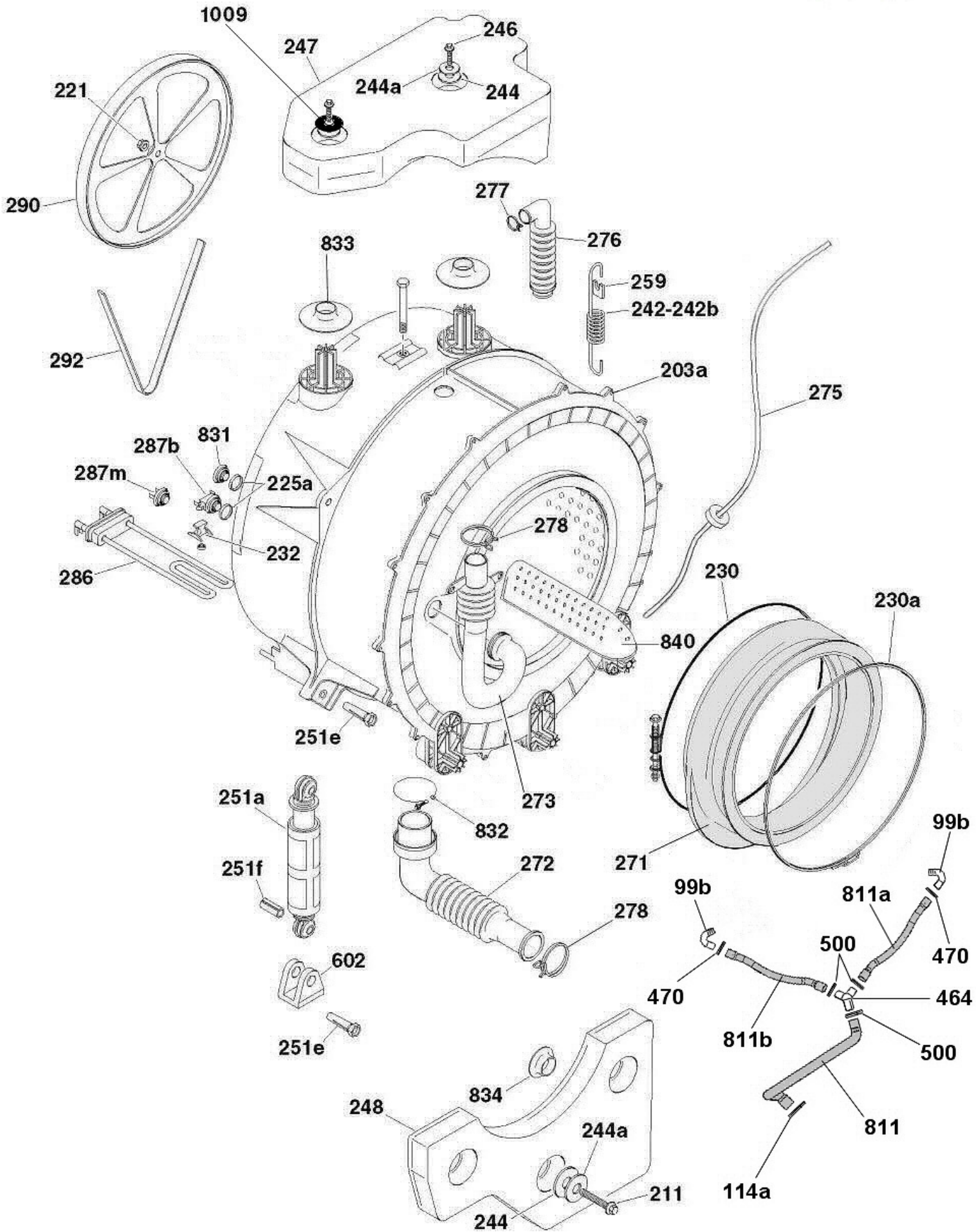
**31004969 DYN 11146P8-30**

Manuale di Servizio











# GIAS

Assistenza Tecnica

31004969 DYN 11146P8-30 9953(31/12/2099)

| Rif  | Descrizione                      | Codice   | Inizio | Fine |
|------|----------------------------------|----------|--------|------|
| 19   | Tasto                            | 41032217 |        |      |
| 19a  | Tasto 0/1                        | 41032213 |        |      |
| 31   | Cruscotto                        | 41037718 |        |      |
| 32   | Mascherina bacinella             | 41037507 |        |      |
| 48   | Profilo lat.ds                   | 41029208 |        |      |
| 48a  | Profilo lat.sn                   | 41029209 |        |      |
| 49   | Profilo post.top                 | 41018437 |        |      |
| 49g  | Targhetta marchio                | 91617795 |        |      |
| 51   | Piano lavoro                     | 41030080 |        |      |
| 60   | Cerniera                         | 41018447 |        |      |
| 62   | Cornice oblo                     | 41032017 |        |      |
| 63   | Vetro oblo                       | 41018077 |        |      |
| 65a  | Kit gancio oblo con molla        | 49007928 |        |      |
| 67   | Oblo con cornice                 | 41032016 |        |      |
| 67d  | Controanello oblo                | 41030969 |        |      |
| 76   | Mobile                           | 41029206 |        |      |
| 77   | Pannello posteriore              | 92888429 |        |      |
| 80b  | Piedino                          | 41018398 |        |      |
| 94d  | Filtro con manopola avvitabile   | 41021233 |        |      |
| 97d  | Serbatoio con filtro             | 49007895 |        |      |
| 99b  | Raccordo ricircolo               | 41037338 |        |      |
| 101  | Bacinella carico sapone          | 41030139 |        |      |
| 109b | Contentitore bacinella           | 41035312 |        |      |
| 110  | Coperchio contenitore            | 41030135 |        |      |
| 114a | Cravattino                       | 92470061 |        |      |
| 131  | Cravattino                       | 90249756 |        |      |
| 131a | Cravattino                       | 92470194 |        |      |
| 132  | Tubeetto carico                  | 41030079 |        |      |
| 133  | Cravattino                       | 92470012 |        |      |
| 134  | Elettrovalvola                   | 41018989 |        |      |
| 138  | Tubo scarico                     | 92150101 |        |      |
| 138a | Curva tubo scarico               | 92689587 |        |      |
| 138b | Ferma tubo                       | 92895051 |        |      |
| 142c | Tubo di carico con sicurezza blu | 41003907 |        |      |
| 152  | Pulsantiera                      | 41031071 |        |      |
| 153  | Pressostato                      | 41035075 |        |      |
| 157  | Cablaggio                        | 41037514 |        |      |
| 157h | Connettore a 12 vie              | 41031047 |        |      |
| 157x | Flat cable                       | 41030743 |        |      |
| 161d | Pompa scarico/ricircolo completa | 41018403 |        |      |
| 161g | Tubeetto drenaggio acqua         | 41018404 |        |      |
| 162  | Bloccaporta                      | 41016879 |        |      |
| 164  | Filtro antiodisturbo             | 41010141 |        |      |
| 203a | Vasca completa                   | 41029979 |        |      |
| 221  | Dado                             | 41021881 |        |      |
| 230  | Anello tenuta giunto             | 41028754 |        |      |
| 230a | Anello ten.giunto mobile         | 41018408 |        |      |
| 242  | Mollone portante                 | 41023091 |        |      |
| 242a | Mollone portante ds.             | 41030078 |        |      |
| 244  | Rondella                         | 92430206 |        |      |



# GIAS

Assistenza Tecnica

| Rif  | Descrizione                          | Codice   | Inizio | Fine |
|------|--------------------------------------|----------|--------|------|
| 244a | Rondella contrap.metal.              | 92430214 |        |      |
| 245  | Rondella amiantite                   | 92438720 |        |      |
| 246  | Tirante                              | 41021829 |        |      |
| 247  | Contrappeso superiore                | 41022015 |        |      |
| 248  | Contrappeso inferiore                | 41022170 |        |      |
| 251a | Ammortizzatore telescopico           | 41017170 |        |      |
| 251e | Perno ammortizzatore                 | 41017173 |        |      |
| 251f | Boccola antirumore                   | 41017169 |        |      |
| 259  | Supportino                           | 92673961 |        |      |
| 271  | Giunto elastico                      | 41037334 |        |      |
| 272  | Pipa scarico                         | 41027999 |        |      |
| 273  | Pipa carico                          | 41021848 |        |      |
| 275  | Tube vipla 5x8                       | 41022297 |        |      |
| 276  | Soffietto vapore                     | 41021975 |        |      |
| 277  | Molla soffietto                      | 90386137 |        |      |
| 278  | Cravattino                           | 41021255 |        |      |
| 278  | Cravattino                           | 41031536 |        |      |
| 278a | Cravattino d44a                      | 92470137 |        |      |
| 280  | Cravattino                           | 92470269 |        |      |
| 280  | Cravattino                           | 92470202 |        |      |
| 286a | Resistenza+NTC                       | 41029722 |        |      |
| 287m | Sonda NTC                            | 49015420 |        |      |
| 290  | Puleggia cesto                       | 41024466 |        |      |
| 292  | Cinghia traino                       | 41021973 |        |      |
| 292b | Pannello di fondo                    | 41029215 |        |      |
| 292c | Clips                                | 92473636 |        |      |
| 328  | Scheda elettr. cruscotto             | 41031042 |        |      |
| 328a | Contenitore scheda elettr. cruscotto | 41032218 |        |      |
| 328f | Protezione scheda led                | 41031075 |        |      |
| 328i | Protezione scheda                    | 41031073 |        |      |
| 464  | Raccordo Y                           | 41037339 |        |      |
| 470  | Cravattino                           | 92470038 |        |      |
| 473b | Motore trifase                       | 41023825 |        |      |
| 479o | scheda cuore trifase non programmata | 43002965 |        |      |
| 479q | scheda cuore programmata trifase     | 49026675 |        |      |
| 479s | scheda con selettore                 | 41031044 |        |      |
| 487  | Bullone speciale                     | 92419548 |        |      |
| 491  | Cavo linea                           | 91200200 |        |      |
| 499  | Pompa scarico                        | 41021348 |        |      |
| 500  | Cravattino                           | 92470046 |        |      |
| 511  | Bacinella deters.liquidi             | 41020587 |        |      |
| 547  | Custodia modulo                      | 41030274 |        |      |
| 571  | Bussola top                          | 90467903 |        |      |
| 602  | Squadr. attacco ammortiz.            | 41017172 |        |      |
| 604  | Portellino filtro                    | 41034768 |        |      |
| 606  | Molla per portell. filtro            | 41019704 |        |      |
| 618a | Interruttore unipolare NA            | 41031041 |        |      |
| 643  | Assieme maniglia oblo                | 41021016 |        |      |
| 734  | Protezione timer                     | 91602473 |        |      |
| 755  | induttore                            | 41009175 |        |      |



# GIAS

Assistenza Tecnica

| Rif  | Descrizione               | Codice   | Inizio | Fine |
|------|---------------------------|----------|--------|------|
| 775  | Supporto pulsantiera      | 41032251 |        |      |
| 780  | Sifone x ammorbidente     | 41018421 |        |      |
| 810  | Raccordo pompe            | 41035094 |        |      |
| 811  | Tubi ricircolo            | 41037336 |        |      |
| 811a | Tubi ricircolo dx 8 pulse | 41037502 |        |      |
| 811b | Tubi ricircolo sx 8 pulse | 41037503 |        |      |
| 828b | Bobina tachimetrica       | 49011363 |        |      |
| 830  | Copertura pompa scarico   | 41034625 |        |      |
| 832  | Fascetta pipa scarico     | 91408004 |        |      |
| 834  | Appoggio contrap.inferior | 92898923 |        |      |
| 839  | Fascetta                  | 92470384 |        |      |
| 840  | Pala cesto                | 41021913 |        |      |
| 999  | Schema elettrico          | 41032301 |        |      |
| 1009 | Molla disco               | 41036197 |        |      |

**HOOVER**

SILENTPULSE  
Inverter



Tutto in Uno

Cotone

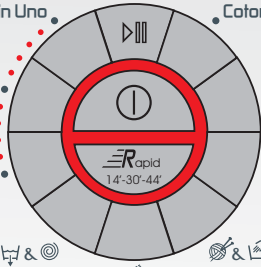
**11** kg  
1400 RPM

Tutto Delicati

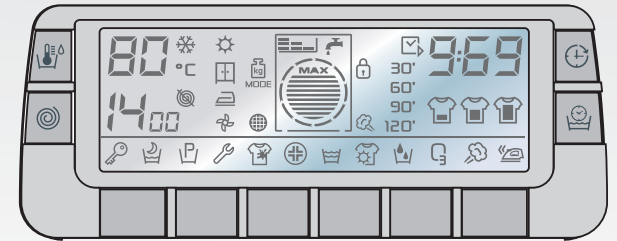
Misti  
& Sintetici

Tutto Bebè

Piumone



**A+++**  
ENERGY  
DYN 1146PB



Buona  
Notte

Pre  
Lavaggio

Molto  
Sporco

Ammollo

Stop  
Allergia

Stiro  
Facile