

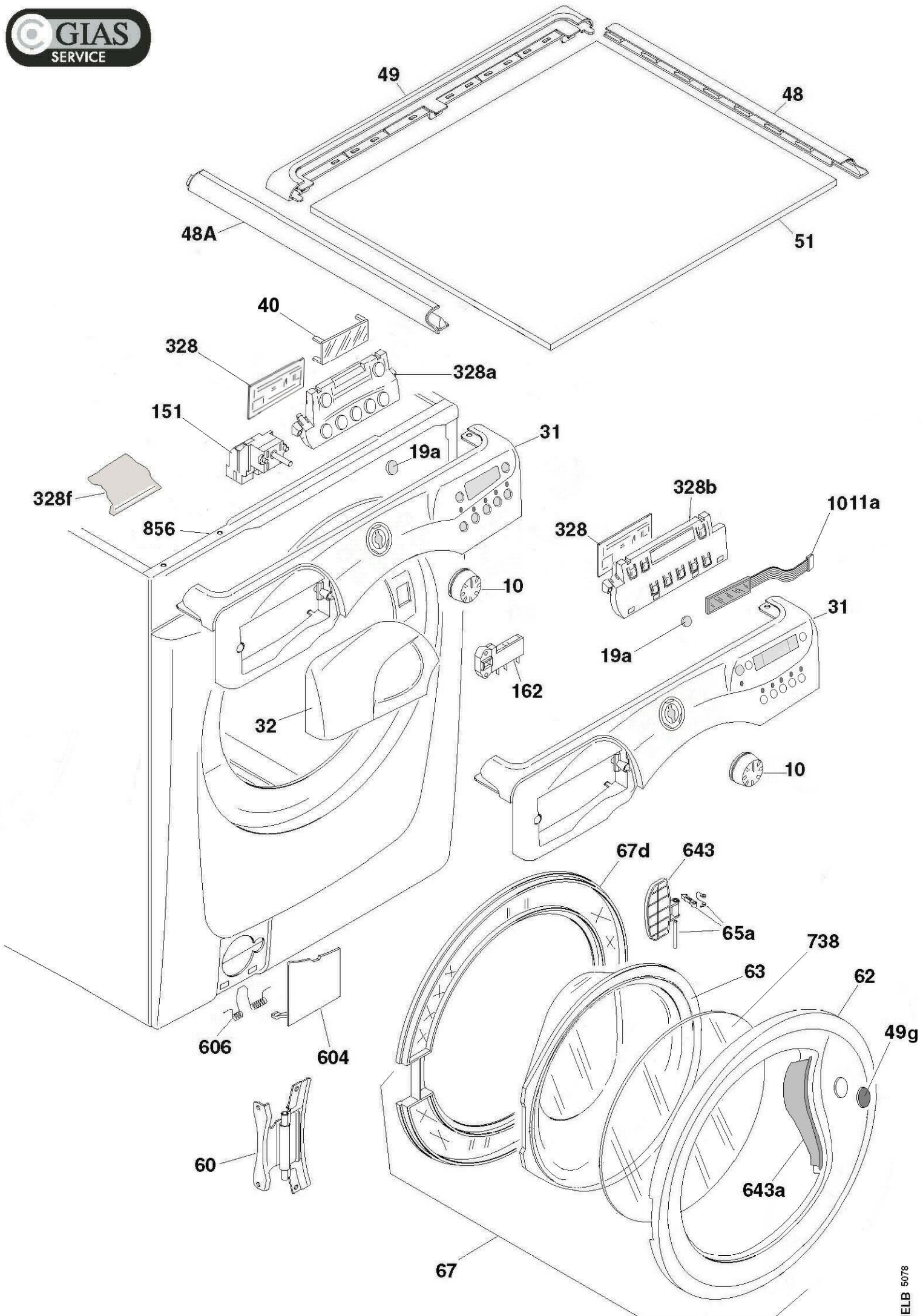


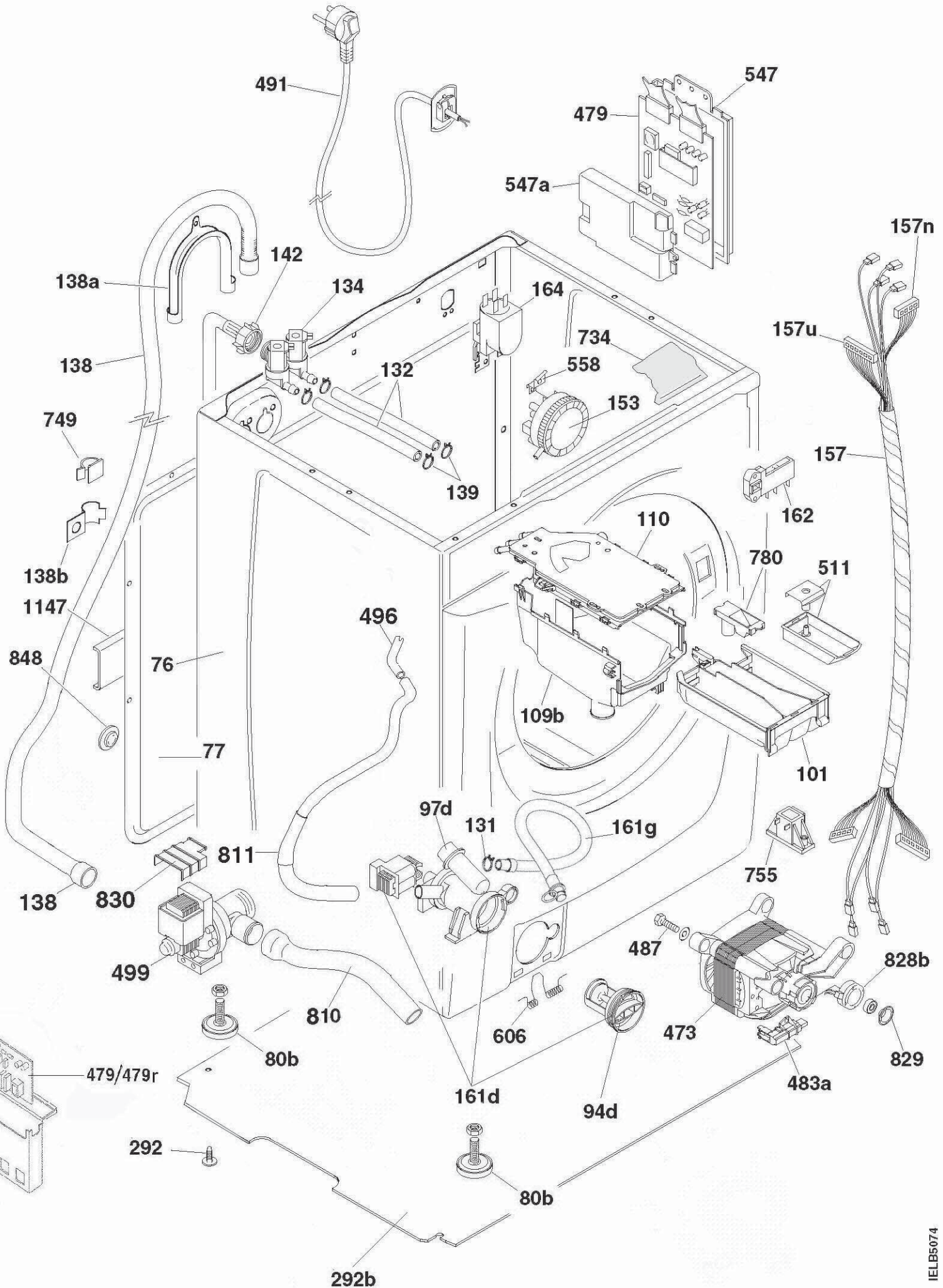
GIAS

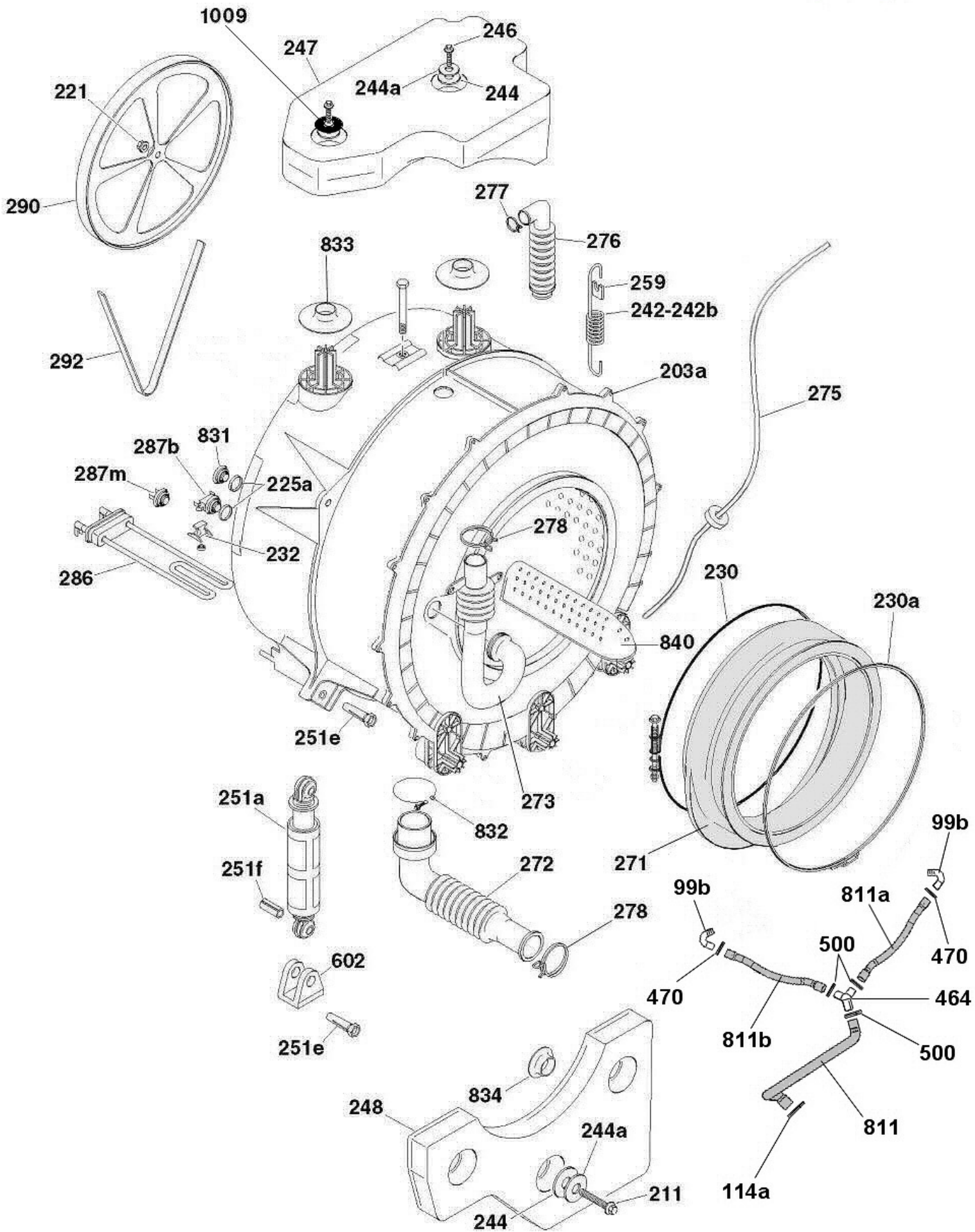
Assistenza Tecnica



LAVABIANCHERIA ACCOSTO
31004340 DYN 8144DHC/L-S
Manuale di Servizio









GIAS

Assistenza Tecnica

31004340 DYN 8144DHC/L-S 9953(31/12/2099)

Rif	Descrizione	Codice	Inizio	Fine
10	Manopola timer/selettore	41031869		
14h	Molla manop.termos/potenz	41013044		
19a	Tasto 0/1	41032100		
31	Cruscotto	41036367		
32	Mascherina bacinella	41033754		
40	Inserto	46003823		
48	Profilo lat.ds	41019258		
48a	Profilo lat.sn	41019259		
49	Profilo post.top	41018437		
49g	Targhetta marchio	91617795		
51	Piano lavoro	41019725		
60	Cerniera	41018447		
62	Cornice oblo	41030970		
63	Vetro oblo	41021142		
65a	Kit gancio oblo con molla	49007928		
67	Oblo con cornice	41032503		
67d	Controanello oblo	41030969		
76	Mobile	41030855		
77	Pannello posteriore	92888429		
80b	Piedino	41018398		
94d	Filtro con manopola avvitabile	41021233		
97d	Serbatoio con filtro	49007895		
101	Bacinella carico sapone	41030139		
109b	Contentitore bacinella	41035312		
110	Coperchio contenitore	41030175		
114a	Cravattino	92470061		
131	Cravattino	90249756		
132	Tubeetto carico	41019721		
132	Tubeetto carico	41031434		
133	Cravattino	92470012		
134	Elettrovalvola	41018989		
134a	Elettrovalvola acqua cald	41015572		
138	Tubo scarico	92693373		
138a	Curva tubo scarico	92689587		
138b	Ferma tubo	92895051		
141	Guarnizione	92485226		
142	Tubo carico	92250869		
142a	Tubo carico rosso	41034875		
151h	Selettore 12 posizioni	41028011		
153	Pressostato	41035075		
157	Cablaggio	41034895		
157x	Flat cable	41020335		
161d	Pompa scarico/ricircolo completa	41018403		
161g	Tubeetto drenaggio acqua	41018404		
162	Bloccaporta	41016879		
164	Filtro antidisturbo	91200098		
203a	Vasca completa	41022795		
218a	Cuscinetto	24152040		
221	Dado	41021881		
224	Cuscinetto	24152042		



GIAS

Assistenza Tecnica

Rif	Descrizione	Codice	Inizio	Fine
230	Anello tenuta giunto	41028754		
230a	Anello ten.giunto mobile	41018408		
242	Mollone portante	41031863		
244	Rondella	92430206		
244a	Rondella contrap.metal.	92430214		
245	Rondella amiantite	92438720		
246	Tirante	41021829		
247	Contrappeso superiore	41022015		
248	Contrappeso inferiore	41021883		
251a	Ammortizzatore telescopico	41017170		
251e	Perno ammortizzatore	41017173		
251f	Boccola antirumore	41017169		
259	Supportino	92673961		
271	Giunto elastico	41021143		
272	Pipa scarico	41021741		
273	Pipa carico	41021742		0207(13/02/2002)
273	Pipa carico	41034869	0207(13/02/2002)	
275	Tubo vipla 5x8	92644780		
276	Soffietto vapore	41021975		0207(13/02/2002)
277	Molla soffietto	90386137		0207(13/02/2002)
278	Cravattino	41021255		
280	Cravattino	92470202		
286a	Resistenza+NTC	41034901		
287m	Sonda NTC	49015420		
290	Puleggia cesto	41024467		
292	Cinghia traino	41021973		
292b	Pannello di fondo	91600807		
292c	Clips	92473636		
328	Scheda elettr. cruscotto	41031992		
328a	Contenitore scheda elettr. cruscotto	41031906		
328f	Protezione scheda led	41023319		
473a	Motore a collettore SOLE-ACC	41002726		
479l	Scheda interfaccia AC/DC x motore	41021535		
479t	Scheda cuore INVENSYS non programmata	41033257		
479u	Scheda cuore INVENSYS programmata	49024744		
483a	Spazzola con portaspaz.	49000466		
487	Bullone speciale	92419548		
491	Cavo linea	91200194		
511	Bacinella deter.s.liquidi	41020587		
547	Custodia modulo	91612044		
547e	Coperchio custodia modulo INVENSYS	41019713		
571	Bussola top	90467903		
602	Squadr. attacco ammortiz.	41017172		
604	Portellino filtro	41034768		
606	Molla per portell. filtro	41019704		
643	Assieme maniglia oblo	41021016		
734	Protezione timer	91602473		
780	Sifone x ammorbidente	41018421		
828b	Bobina tachimetrica	49000464		
832	Fascetta pipa scarico	91408004		






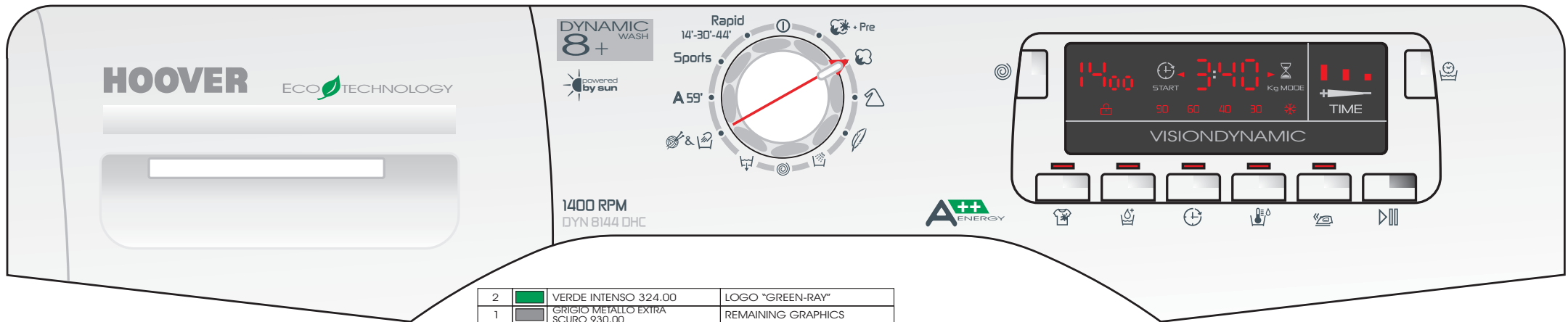
GIAS



Assistenza Tecnica

Rif	Descrizione	Codice	Inizio	Fine
834	Appoggio contrap.inferior	92898923		
835a	Magnete	49000465		
840	Pala cesto	41021913		
999	Schema elettrico	41021531		

31004340

3		VERDE INTENSO 324.00	RHOMBUS OF "+"
2		GRIGIO METALLIZZATO 903.00	RECTANGLE, MODEL NAME AND BAND OF PROGRAM
1		GRIGIO ROSIERES 651.00	REMAINING GRAPHICS



2		VERDE INTENSO 324.00	LOGO "GREEN-RAY"
1		GRIGIO METALLO EXTRA SCURO 930.00	REMAINING GRAPHICS