



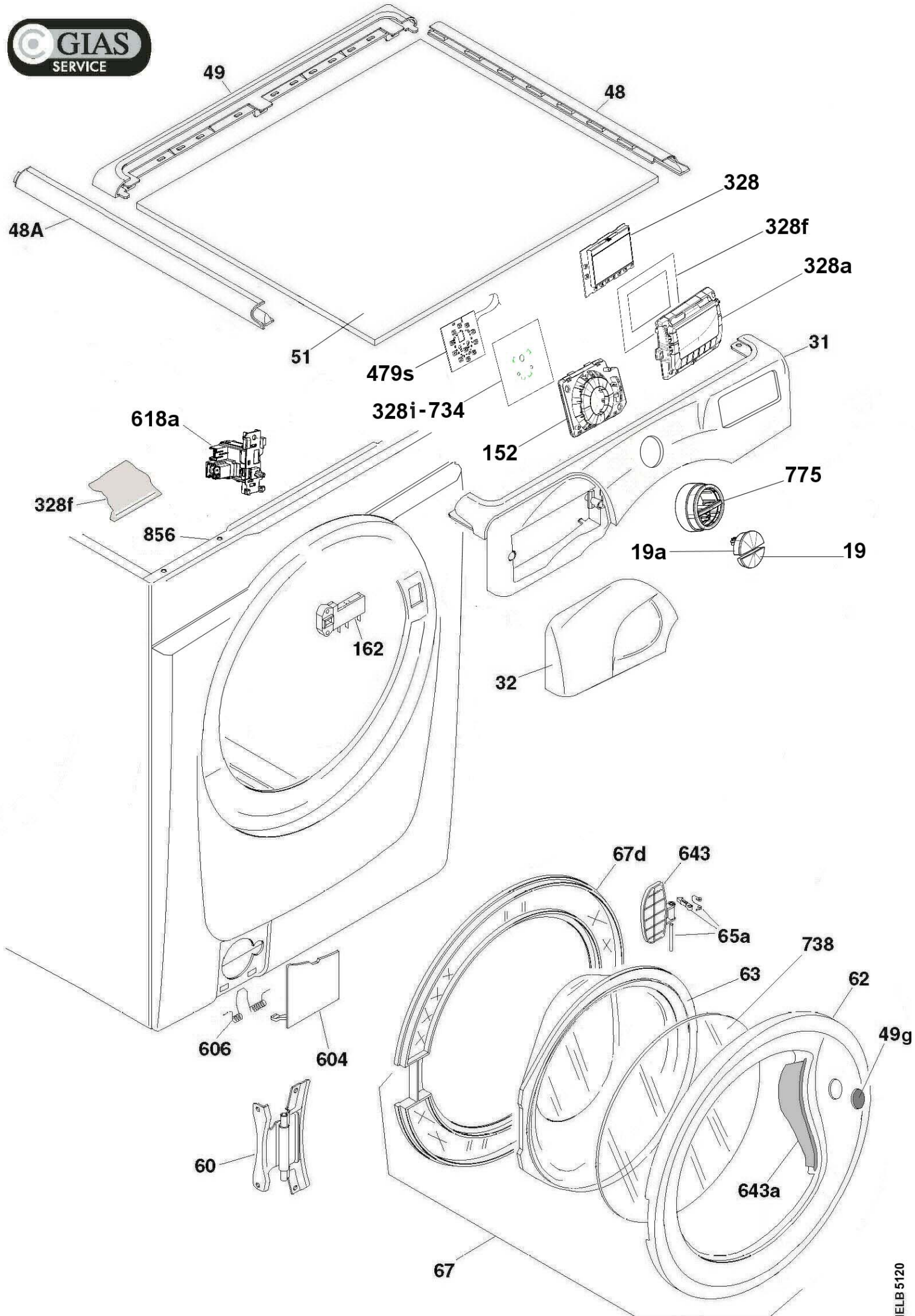
GIAS

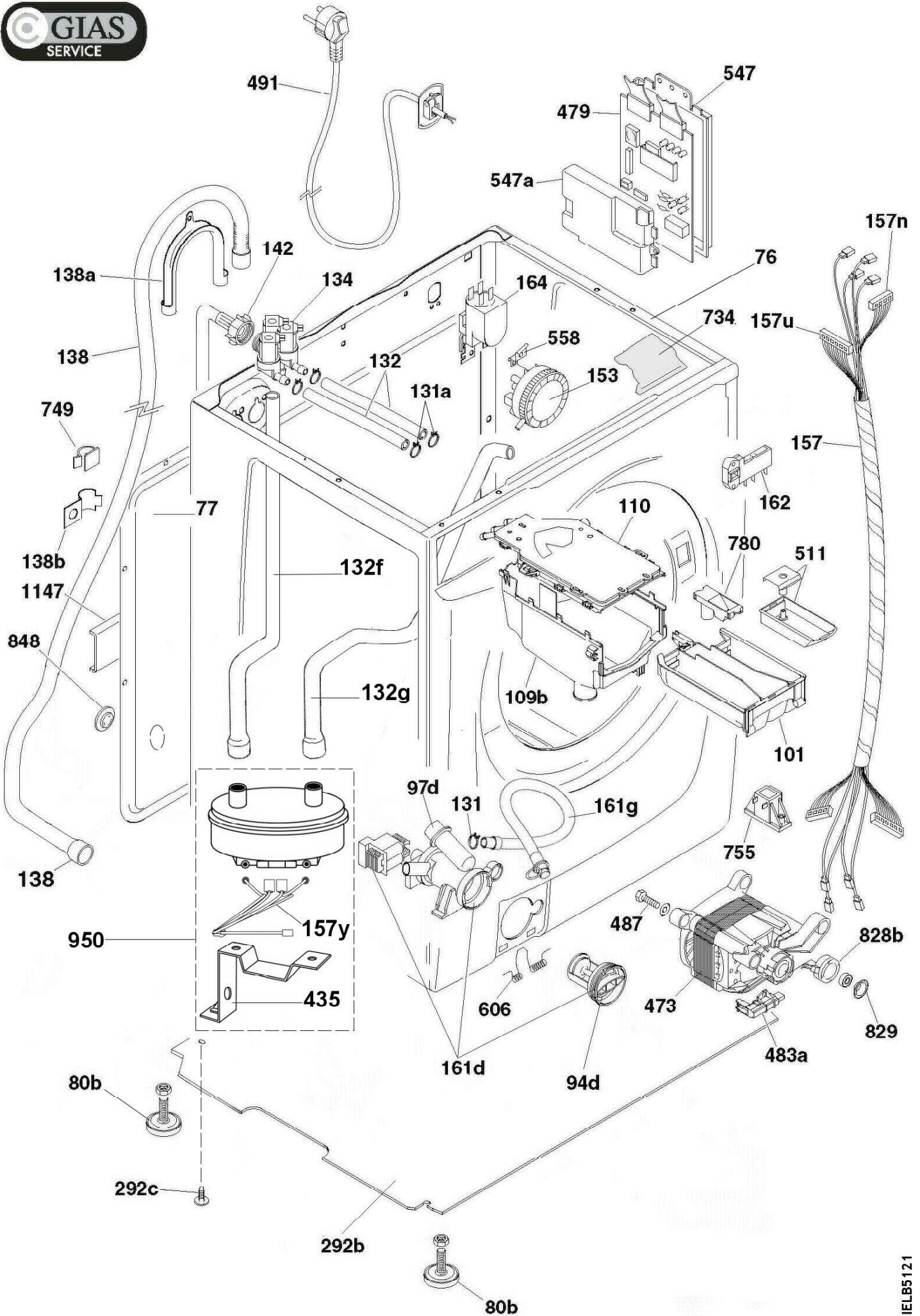
Assistenza Tecnica



LAVABIANCHERIA ACCOSTO
31004329 DYN 9146PG/L-30

Manuale di Servizio







GIAS

Assistenza Tecnica

31004329 DYN 9146PG/L-30 1306(08/02/2013)

Rif	Descrizione	Codice	Inizio	Fine
19	Tasto	41032217		
19a	Tasto 0/1	41032213		
31	Cruscotto	41036460		
32	Mascherina bacinella	41033309		
48	Profilo lat.ds	41019260		
48a	Profilo lat.sn	41019261		
49	Profilo post.top	41018437		
49g	Targhetta marchio	91617795		
51	Piano lavoro	41019633		
60	Cerniera	41018447		
62	Cornice oblo	41032017		
63	Vetro oblo	41018077		
65a	Kit gancio oblo con molla	49007928		
67	Oblo con cornice	41032016		
67d	Controanello oblo	41030969		
76	Mobile	41023094		
77	Pannello posteriore	92888429		
80b	Piedino	41018398		
94d	Filtro con manopola avvitabile	41021233		
97d	Serbatoio con filtro	49007895		
101	Bacinella carico sapone	41030139		
109b	Contentitore bacinella	41035312		
110	Coperchio contenitore	41030135		
114a	Cravattino	92470061		
131	Cravattino	90249756		
132	Tubetto carico	41013620		
133	Cravattino	92470012		
134	Elettrovalvola	41018989		
138	Tubo scarico	92693373		
138a	Curva tubo scarico	92689587		
138b	Ferma tubo	92895051		
142c	Tubo di carico con sicurezza blu	41003907		
152	Pulsantiera	41031071		
153	Pressostato	41035075		
157	Cablaggio	41032297		
157h	Connettore a 12 vie	41031047		
157x	Flat cable	41030743		
161d	Pompa scarico/ricircolo completa	41018403		
161g	Tubetto drenaggio acqua	41018404		
162	Bloccaporta	41016879		
164	Filtro antidisturbo	41010141		
203a	Vasca completa	41022797		
221	Dado	41021881		
230	Anello tenuta giunto	41028754		
230a	Anello ten.giunto mobile	41018408		
242	Mollone portante	41023091		
244	Rondella	92430206		
244a	Rondella contrap.met.	92430214		
245	Rondella amiantite	92438720		
246	Tirante	41021829		






GIAS

Assistenza Tecnica

Rif	Descrizione	Codice	Inizio	Fine
247	Contrappeso superiore	41022015		
248	Contrappeso inferiore	41022170		
251a	Ammortizzatore telescopico	41017170		
251e	Perno ammortizzatore	41017173		
251f	Boccola antirumore	41017169		
259	Supportino	92673961		
271	Giunto elastico	41021401		
272	Pipa scarico	41021806		
273	Pipa carico	41021848		
275	Tube vipla 5x8	41022297		
276	Soffietto vapore	41021975		
277	Molla soffietto	90386137		
278	Cravattino	41021255		
280	Cravattino	92470202		
286a	Resistenza+NTC	41029722		
287m	Sonda NTC	49015420		
290	Puleggia cesto	41024466		
292	Cinghia traino	41021973		
292b	Pannello di fondo	04230907		
292c	Clips	92473636		
328	Scheda elettr. cruscotto	41031042		
328a	Contenitore scheda elettr. cruscotto	41032218		
328f	Protezione scheda led	41031075		
328i	Protezione scheda	41031073		
473b	Motore trifase	41023825		
479o	scheda cuore trifase non programmata	41030756		
479q	scheda cuore programmata trifase	49025296		
479s	scheda con selettore	41031044		
487	Bullone speciale	92419548		
491	Cavo linea	91200200		
511	Bacinella deter.liquidi	41020587		
547	Custodia modulo	41030274		
571	Bussola top	90467903		
602	Squadr. attacco ammortiz.	41017172		
604	Portellino filtro	41034768		
606	Molla per portell. filtro	41019704		
618a	Interruttore unipolare NA	41031041		
643	Assieme maniglia oblo	41021016		
734	Protezione timer	91602473		
755	induttore	41009175		
775	Supporto pulsantiera	41032251		
780	Sifone x ammorbidente	41018421		
828b	Bobina tachimetrica	49011363		
832	Fascetta pipa scarico	91408004		
834	Appoggio contrap.inferior	92898923		
840	Pala cesto	41021913		
999	Schema elettrico	41032301		
1147	Kit staffaggio	49010323		

31004329

3		VERDE INTENSO 324.00	RHOMBUS OF "+".
2		GRIGIO METALLIZZATO 903.00	RECTANGLE AND NAME OF MODEL
1		GRIGIO ROSIERES 651.00	REMAINING GRAPHICS

