



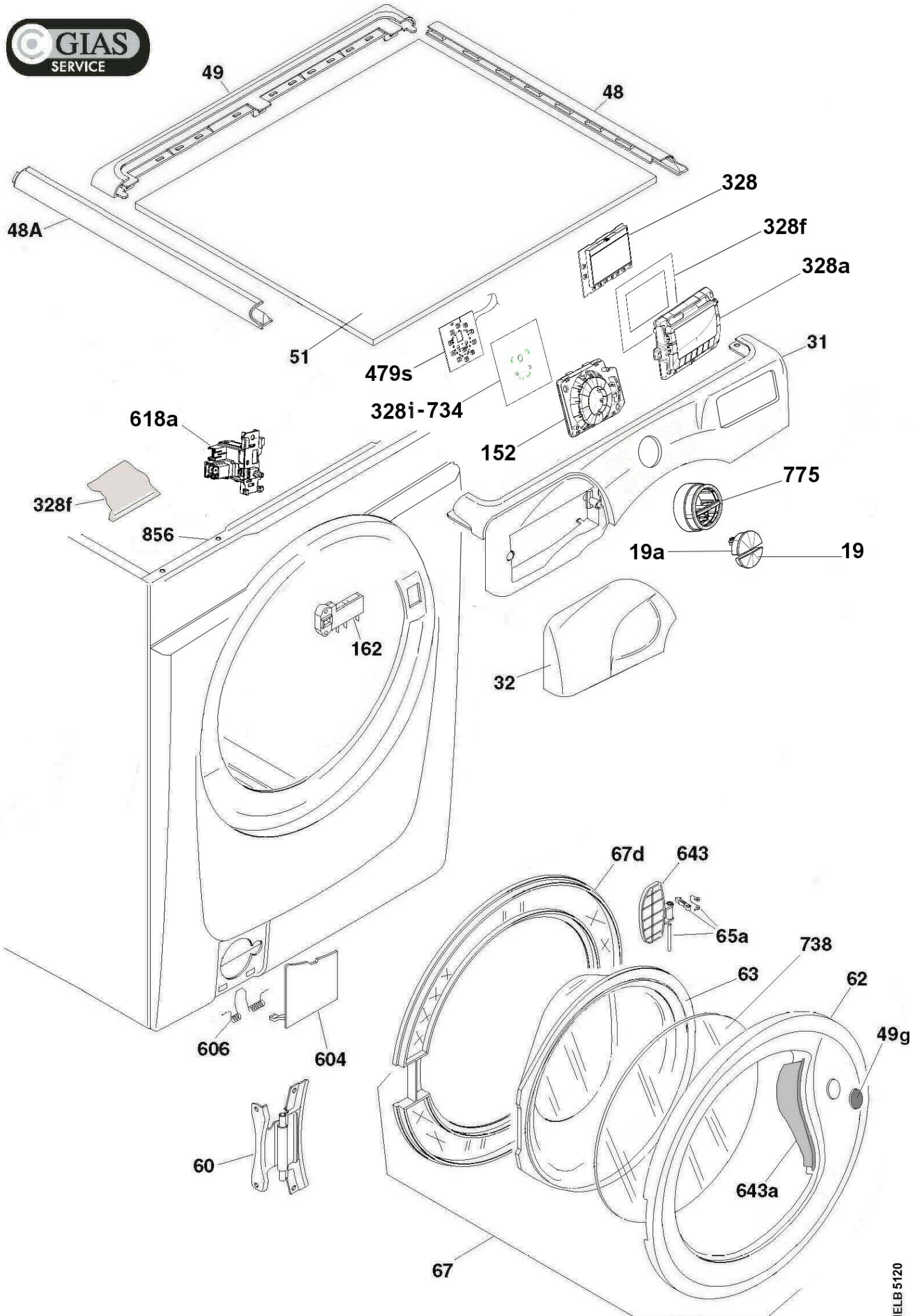
GIAS

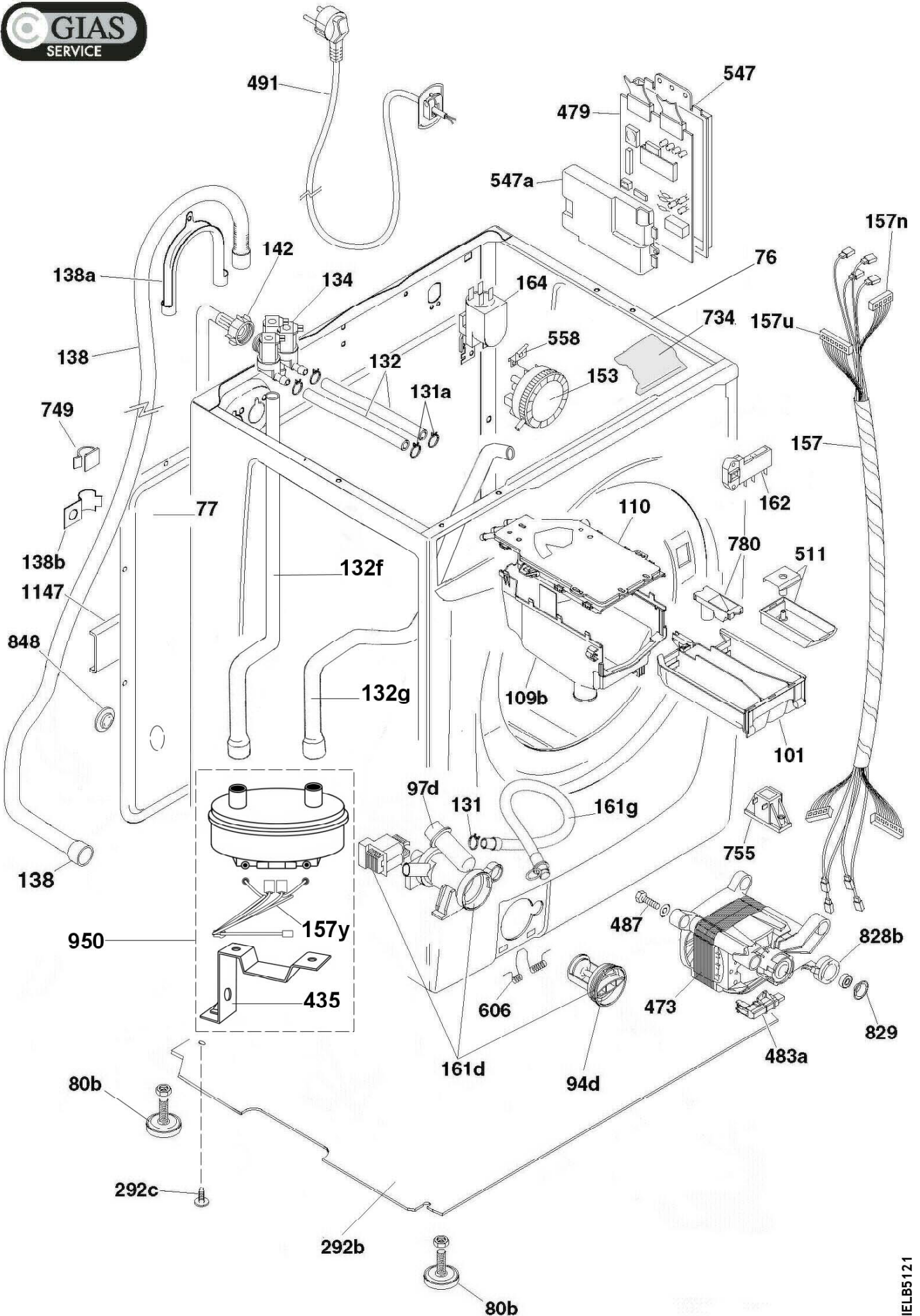
Assistenza Tecnica

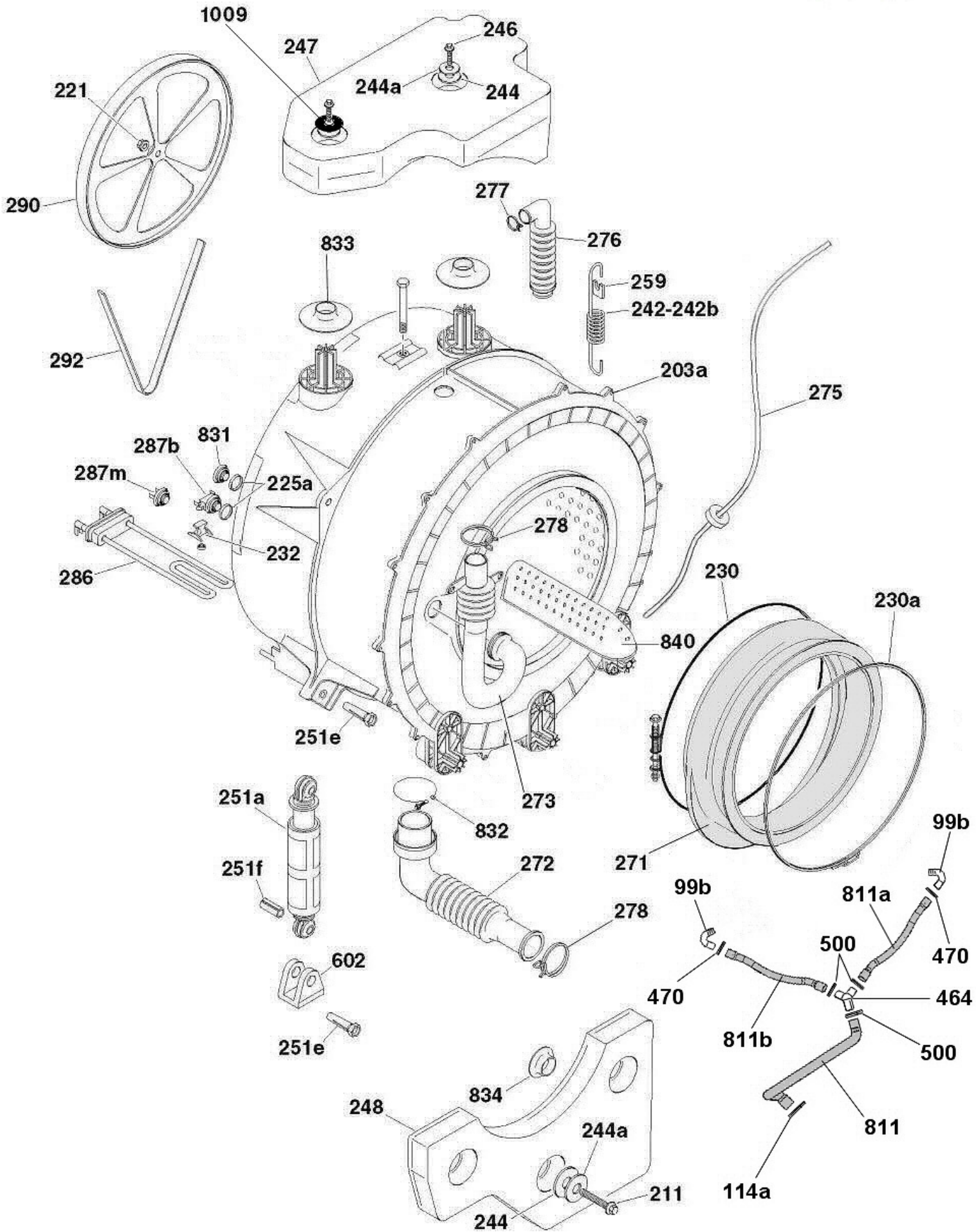


LAVABIANCHERIA ACCOSTO
31004963 DYNS 8126P8-30

Manuale di Servizio









GIAS

Assistenza Tecnica

31004963 DYNs 8126P8-30 9953(31/12/2099)

Rif	Descrizione	Codice	Inizio	Fine
19	Tasto	41032217		
19a	Tasto 0/1	41032213		
19m	Tasto semplice	41030959		
31	Cruscotto	41037628		
32	Mascherina bacinella	41037507		
48	Profilo lat.ds	41031701		
48a	Profilo lat.sn	41031702		
49	Profilo post.top	41021927		
49g	Targhetta marchio	91617795		
51	Piano lavoro	41031703		
60	Cerniera	41018447		
62	Cornice oblo	41032017		
63	Vetro oblo	41021142		
67	Oblo con cornice	41032513		
67d	Controanello oblo	41030969		
76	Mobile	41036720		
77	Pannello posteriore	90481367		
80b	Piedino	41028043		
94d	Filtro con manopola avvitabile	41021233		
97d	Serbatoio con filtro	49007895		
99b	Raccordo ricircolo	41037338		
101	Bacinella carico sapone	41030220		
109b	Contentitore bacinella	41035313		
110	Coperchio contenitore	41030221		
131	Cravattino	90249756		
132	Tubetto carico	41031434		
133	Cravattino	92470012		
134	Elettrovalvola	41028701		
138	Tubo scarico	92150101		
138a	Curva tubo scarico	92689587		
138b	Ferma tubo	92895051		
142c	Tubo di carico con sicurezza blu	41003907		
152	Pulsantiera	41031071		
153	Pressostato	41035075		
157	Cablaggio	41037798		
157h	Connettore a 12 vie	41031047		
157x	Flat cable	41030743		
161d	Pompa scarico/ricircolo completa	41018403		
161g	Tubetto drenaggio acqua	41018404		
162	Bloccaporta	41016879		
164	Filtro antidisturbo	91200098		
203a	Vasca completa	41037256		
221	Dado	41021881		
230	Anello tenuta giunto	41028754		
230a	Anello ten.giunto mobile	41018408		
242	Mollone portante	41031863		
245	Rondella amiantite	92438720		
246	Tirante	41021829		
247	Contrappeso superiore	41021884		
248	Contrappeso inferiore	41021883		



GIAS

Assistenza Tecnica

Rif	Descrizione	Codice	Inizio	Fine
251a	Ammortizzatore telescopico	41017170		
251e	Perno ammortizzatore	41017173		
251f	Boccola antirumore	41017169		
259	Supportino	92673961		
271	Giunto elastico	41037335		
272	Pipa scarico	41027998		
273	Pipa carico	41034869		
275	Tube vipla 5x8	41021976		
278	Cravattino	41021255		
278a	Cravattino d44a	92470137		
280	Cravattino	92470202		
286a	Resistenza+NTC	41034901		
287m	Sonda NTC	49015420		
290	Puleggia cesto	41036413		
292	Cinghia traino	41021973		
292b	Pannello di fondo	41033480		
292c	Clips	92473636		
328	Scheda elettr. cruscotto	41031042		
328a	Contenitore scheda elettr. cruscotto	41032218		
328f	Protezione scheda led	41031075		
328i	Protezione scheda	41031073		
464	Raccordo Y	41037339		
473b	Motore trifase	41024362		
479o	scheda cuore trifase non programmata	41038070		
479s	scheda con selettore	41031044		
487	Bullone speciale	46006726		
491	Cavo linea	91200194		
499	Pompa scarico	41021348		
547	Custodia modulo	41030274		
571	Bussola top	90467903		
602	Squadr. attacco ammortiz.	41017172		
604	Portellino filtro	41034768		
606	Molla per portell. filtro	41019704		
618a	Interruttore unipolare NA	41031041		
643	Assieme maniglia oblo	41021016		
734	Protezione timer	91602473		
755	induttore	41009175		
775	Supporto pulsantiera	41032251		
780	Sifone x ammorbidente	41022267		
810	Raccordo pompe	41035094		
811	Tubi ricircolo	41037336		
811a	Tubi ricircolo dx 8 pulse	41037502		
811b	Tubi ricircolo sx 8 pulse	41037503		
828b	Bobina tachimetrica	49011363		
830	Copertura pompa scarico	41034625		
832	Fascetta pipa scarico	91408004		
834	Appoggio contrap.inferior	92898923		
839	Fascetta	92470384		
840	Pala cesto	41021913		
856	Traversa ant.superiore	41022951		

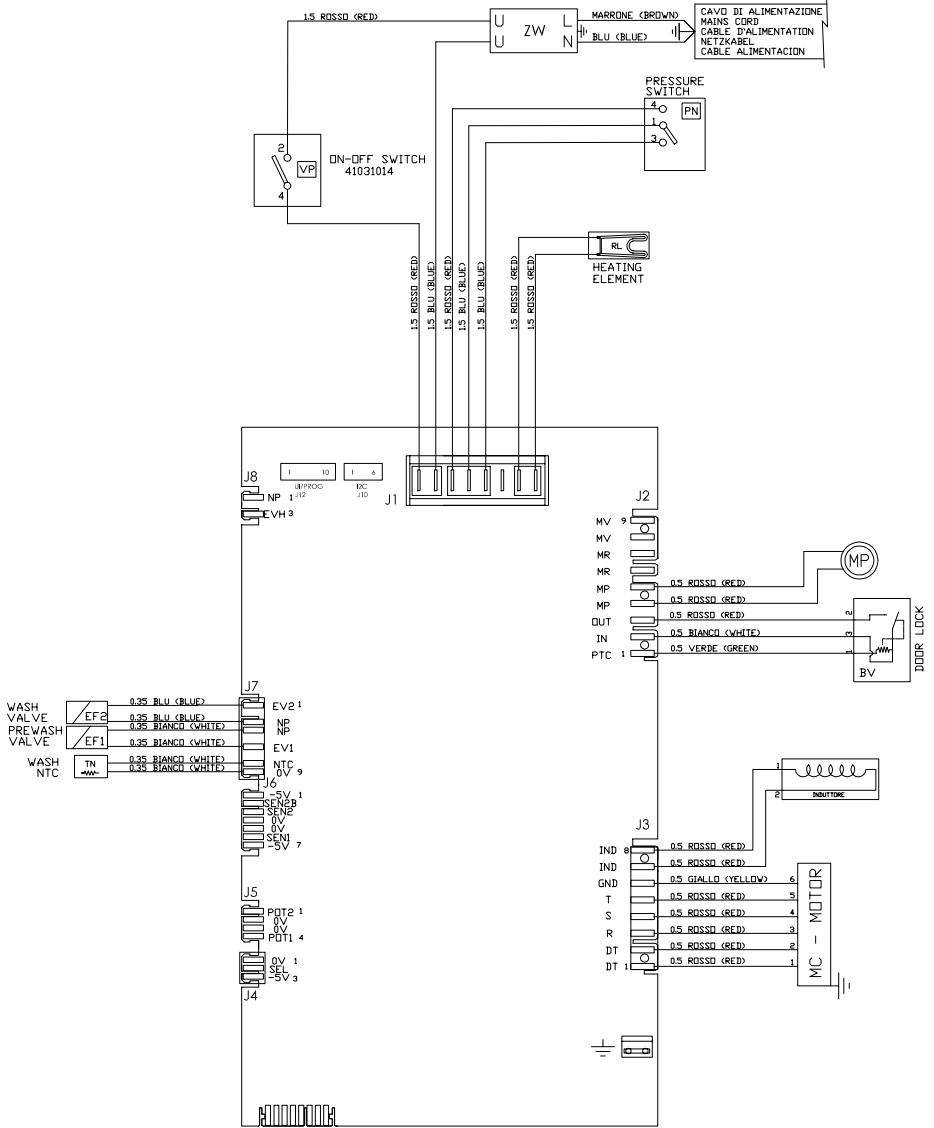


GIAS

Assistenza Tecnica

Rif	Descrizione	Codice	Inizio	Fine
999	Schema elettrico	41032301		
1009	Molla disco	41036197		

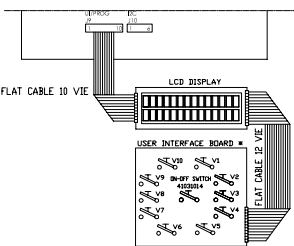




ARANCIO - ORANGE - ORANGE - ORANGE - NARANJA
 AZZURRO - AZURE - AZUR - HELLBLAU - AZUL
 BIANCO - WHITE - BLANC - WEISS - BLANCO
 BLU - BLUE - BLEU - BLAU - AZUL CARGADO
 GIALLO - YELLOW - JAUNE - GELB - AMARILLO

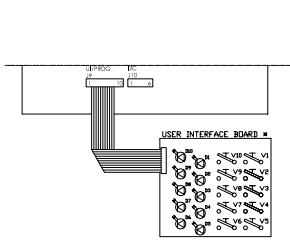
GRIGIO - GREY - GRIS - GRAU - GRIS
 MARRONE - BROWN - MARRON - BRAUN - MARRON
 NERO - BLACK - NOIR - SCHWARZ - NEGRO
 ROSA - PINK - ROSE - ROSA - ROSA
 ROSSO - RED - ROUGE - ROT - ROJO
 VERDE - GREEN - VERT - GRÜN - VERDE

TXT - TXT VERSION



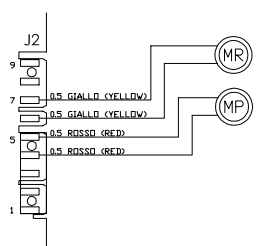
SWITCH AND LED NUMBER ACCORDING TO MODEL

LED - LOGIC OR DIGIT VERSION



SWITCH AND LED NUMBER ACCORDING TO MODEL

MR



SWITCH AND LED NUMBER ACCORDING TO MODEL

Versione 22/04/2009

- 4** Centrifuga lenta - Slow speed spin - Essorage lent - Langsame Zentrifuge - Centrifugado bajo – Düşük hızda sıkma
- 8** Centrifuga veloce - Fast speed spin - Essorage vite - Schnelle Zentrifuge - Centrifugado rapido – Yüksek hızda sıkma
- AN** Antitrabocco - Anti-overflow - Dispositif anti debordement - Antiüberlaufener - Antidesbordamento – Taşma önleyici
- AT** Timer asciugatura - Dryer timer - Programmateur sechage - Trochner timer - Programador secado – Kurutucu zamanlayıcı
- BL** Basetta di linea - Terminal box - Boite a liesons - Klemmbrett - Placa de linea – Terminal kutusu
- BR** Ritardatore apertura amperometrico - Amperometric opening delayer - Retardateur ouverture amperemetrique - Stromverzögerungsrelais - Placa retardadora amperimetrica – Akımsal kapı kilit mekanizması
- BV** Ritardatore apertura voltmetrico - Voltmetric opening delayer - Retardateur ouverture voltmetrique - Voltmeter-Verzögerungsrelais - Placa retardadora voltmetrica – Gerilimsel kapı kilit mekanizması
- C** Carico acqua calda - Hot water filling - Chargement eau chaude - Warmtwasserfüllung - Entrada agua caliente – Sıcak su giri
- CA** Condensatore - Capacitor - Condensateur - Kondensator - Condensador - Kondansatör
- CB** Condensatore aggiunto - Additional capacitor - Condensateur supplémentaire - Beifuegende Kondensator - Condensador suplementario –lave kapasitör
- CC** Condensatore centrifuga - Spin capacitor - Condensateur centrifuge - Zentrifuge Kondensator - Condensador centrifugado – Sıkma kapasitörü
- CL** Condensatore lavaggio - Washing capacitor - Condensateur lavage - Waschen - Kondensator - Condensador lavado – Yıkama kapasitörü
- D** Lavaggio delicato - Soft tumble - Mouvement delicat - Delikate Waschung - Lavado delicado – Hassas kurutma

- DT** Dinamo tachimetrica - Tachometric dynamo - Bobine tachymetrique - Regel Dynamo - Dinamo taquimetrica – Takometrik dinamo
- EA** Elettrovalvola asciugatura - Drying solenoid valve - Electrovanne sechage - Trochen - Elektroventil - Electrovalvula secado – Kurutucu solenoid valfi
- EC** Elettrovalvola acqua calda - Solenoid valve for hot water - Electrovanne eau chaude - Warmes Wasser Elektroventil - Electrovalvula agua caliente – Sıcak su solenoid valfi
- EF** Elettrovalvola acqua fredda - Solenoid valve for cold water - Electrovanne eau froid - Kaltes Wasser Elektroventil - Electrovalvula agua fria – So uk su solenoid valfi
- F** Lavaggio forte - Strong tumble - Mouvement intensif - Stark Washung - Lavado energico
- FA** Centrifuga alta velocità - High speed spin - Centrifuge haute vitesse - Hochgeschwindigkeit Schleuderung - Centrifugado alta velocidad – Yüksek hızda sıkma
- FB** Centrifuga bassa velocità - Low speed spin - Centrifuge basse vitesse - Geschwindigkeit Schleuderung - Centrifugado baja velocidad – Düşük hızda sıkma
- FD** Funzione 4° risciacquo - 4th rinse function - Fonction 4eme rincage - 4 Spülung Funktion - Funcion cuarto enjuague – 4'üncü durulama fonksiyonu
- FG** Funzione lavaggio 35 giri - 35 rpm washing function - Fonction 35 tours lavage - 35 Abwashung Funktion - Funcion lavado 35 giros – 35 dev/dak yıkama fonksiyonu
- FN** Variante stock nord - Northern Europe market variation - Variation pour l'Europe du Nord - Anderung Nord Europa - Variante stock nortico – Kuzey Avrupa pazarı farklılığı
- FP** Protezione termostato di consenso - Protection for N.O. thermostat - Protection pour thermostat N.O. - Schutz fuer N.O. Thermostat - Protección termostato de paso 30°C – N.A. termostat koruma
- FR** Rigenero - Regenerating rinse - Rincage avec regeneration - Ausspuelung - Aclarado – Rejeneratif durulama
- FS** Funzione salto "stop con acqua in vasca" - Function for "jumping" over the "stop with water in tub" - Fonction pour "sauter" le "stop avec l'eau dans la cuve" - Funktion für "springen" die "stop mit wasser in wanne" - Funcion salto de "parada con agua en cuba" – “Suda bekletme” fonksiyonu için durdurma fonksiyonu
- FT** Termofusibile - Thermal fuse - Fusible thermique - Thermosicherung - Termofusibile – Termal sigorta
- G** Rigenero - Water exchange - Régénération d'eau - Wasser-Austausch – Regeneracion de agua – Su çevrimi

- GT** Morsetto generale di terra - Earth connection - Serre cable de sol - Erdklemme - Toma general tierra – Topraklama ba lantısı
- GV** Morsetto messa a terra vasca - Tub earth connection - Serre cable de sol cuve - Waschbottich Erdklemme - Toma tierra cuba **L1** Lampada spia alimentazione elettrica - Net pilot lamp - Lampe témoin - Kontrollampe - Piloto alimentacion electrica – Tambur topraklama ba lantısı
- H** Carico acqua fredda - Cold water filling - Chargement eau froid - Kaltwasserfuellung - Entrada agua fria – So uk su alma
- L** Alto livello - High water level - Haut niveau d'eau - Hoch Wasser Pegel - Nivel alto – Yüksek su seviye
- L2** Lampada spia fine asciugatura - End of drying pilot lamp - Lampe témoin du fin sechage - Ende-Trochnen -Kontrollampe - Piloto fin ciclo secado – Kurutma bitti lambası
- L3** Lampada spia raffreddamento - Cool down pilot lamp - Lampe témoin refroidissement - Abkuehlung-Kontrollampe - Piloto enfriamiento – So uma pilot lambası
- L4** Lampada spia cassetto acqua pieno - Pilot lamp for full water container - Lampe témoin boîte eau plein - Wasser Behaelter Voll Kontrollampe - Piloto nivel maximo agua – Su haznesi dolu lambası
- L5** Lampada spia filtro intasato - Clogged filter pilot lamp - Lampe filtre engorgé - Verstopfter Filter Kontrollampe - Piloto filtro sucio – Filtre tıkalı lambası
- LA** Spia asciugatura - Drying cycle pilot lamp - Lampe témoin sechage - Trochen-Kontrollampe Piloto secado – Kurutma pilot lambası
- LD** Spia LED - LED pilot lamp - Lampe témoin LED - LED Kontrollampe - Piloto LED – LED lamba
- LF** Spia asciugatura forte - Intensive drying pilot lamp - Lampe témoin sechage intensif - Starktrochen Lampe – Hassas kurutma lambası
- LS** Spia generale - Pilot lamp - Lampe témoin - Kontrollampe – Pilot lambası
- M** Carico acqua miscelata - Mixed water filling-up - Chargement eau mélangé – Gemischte Wasserfüll. -Entrada agua mezclada – Karı m suyu alma
- MA** Timer asciugatura - Drying timer - Timer sechage - Trochen Timer - Timer secado – Kurutma zamanlayıcı
- MC** Motore a collettore - Brushes and collector motor - Moteur collecteur - Kollektor Motor - Motor a collector – Kömürlü (firçalı) motor

- MD** Motore centrifuga - Spin motor - Moteur essorage - Schleuderung Motor - Motor secado – sıkma motoru
- ML** Motore lavaggio - Washing motor - Moteur lavage - Waschung motor - Motor lavado – Yıkama motoru
- MP** Elettropompa di scarico - Discharge electric pump - Pompe de vidange - Auslauf pompe - Electrobomba vaciado – Tahliye pompası
- MR** Elettropompa di ricircolo - Electric pump for water recycling- Pompe de recyclage - Rezirkulation Pumpe - Electrobomba de recirculo – Su çevrim pompası
- MT** Motorino timer - Timer motor - Moteur timer - Timer motor - Motor programador – Zamanlayıcı motoru
- MV** Motoventilatore asciugatura - Drying motor ventilator - Helice sechage - Trochen Fluegel - Motoventilador secado – Kurutma fanı
- P** Spull stop - Stop with water in tub - Arret avec eau dans la cuve - Spüllstop - Stop cuba llena(flot) – Suda bekletme
- PA** Pressostato alto livello - High level pressure switch - Pressostat du haut niveau - Hoch Pegel Druckwaechter - Presostato nivel alto – Yüksek seviye basınç alteri
- PB** Pressostato basso livello - Low level pressure switch - Pressostat du bas niveau - Niedrig Pegel Druckwaechter - Presostato nivel bajo – Düşük seviye basınç alteri
- PD** Potenziometro tempo lavaggio - Potenziometer adj length of cycle - Potenziometre temps de lavage - Washzeit potentiometer - Potenciometro tiempo lavado – Yıkama süresi potansiyometresi
- PH** Potenziometro temperatura - Potenziometer adj temperature - Potenziometre temperature - Temperatur potentiometer - Potenciometro temperatura – Sıcaklık potansiyometresi
- PN** Pressostato - Pressure switch - Interrupteur niveau - Druckwaechter - Presostato – Basınç alteri
- PR** Pressostato sicurezza resistenza- Heating element security pressure switch - Interrupteur niveau protection resistance - Heizwiderstand Sicherheit Druckwaechter - Presostato seguridad resistencia lavado – Isıtıcı emniyet basınç alteri
- PS** Pressostato sicurezza - Security pressure switch - Interrupteur niveau de securité - Sicherheit Druckwaechter - Presostato seguridad – Emniyet basınç alteri

- PT** Potenziometro velocità centrifuga - Potentiometer adj spin speed - Potentiometre vitesse essorage - Schleuderung geschwindigkeit potentiometer - Potenciometro velocidad centrifugado – Sıkma hızı ayar potansiyometresi
- PV** Pressostato variabile - Adjustable pressure switch - Pressostat variable - Varierbarer pressostat - Presostatato variable – Ayarlanabilir basınç alteri
- RA** Resistenza asciugatura - Drying heating element - Resistance sechage - Trockenheizung - Resistencia secado – Kurutma rezistansı
- RF** Resistenza asciugatura forte - Intensive drying heating element - Resistance sechage fort - Starktrocken Heizwiderstand - Resistencia secado energico. – Hassas kurutma rezistansı
- RL** Resistenza lavaggio - Washing heating element - Resistance lavage - Waschung Heizwiderstand - Resistencia lavado – Yıkama rezistansı
- RT** Regolatore di temperatura a tempo - Timer for temperature regulation - Reglage temperature au temps - Zeit-Temperatur-Regler - Regulacion temperatura por tiempo – Isı ayarı için zamanlayıcı
- S** Scarico - Discharge - Vidange - Ablauf – Vaciado - Tahliye
- SC** Modulo motore a collettore - Collector motor electronic module - Platine electroni que moteur collecteur - Modulo motor a colector – Motor sürücü elektronik kart
- SD** Ritardatore di partenza - Start delay - Retardateur de depart - Start-Verspaeter - Placa retardadora – Ba lama geciktirme
- SF** Modulo funzioni – Function module – Module fonctions – Funktions modul - Modulo funciones – Fonksiyon modülü
- SM** Selettore motorizzato – Motorised selector – Selecteur motorise – Programmselektor - Selector motorizado – Motorlu seçici
- ST** Sonda termostato regolabile - Adjustable thermostat probe - Sonde pour thermostat réglable -Einstellbar Thermostat Sonde - Sonda termostato regulable – Ayarlanabilir termostat probu
- ST3** Presa di campo – Tapped field coil – Modulation de champ - Conexion velocidad maxima – Kollu sargı
- SV** Velocità regolabile (potenziometro) - Adjustable speed (potentiometer) - Vitesse réglable (potentio-metre) - Einstellbar Geschwindigkeit (potentiometer) - Velocidad regulable (potenciometro) – Hız ayarlama (potansiyometre)

- T** Resistenza con consenso termostato - Heater with thermostatic consent - Resistan ce avec consentement thermostatique - Heizung mit Thermostat Erlaubnis - Resistencia con paso termostato – Termostatlı ısıtıcı
- TA** Termostato di sicurezza asciugatura - Drying cycle safety thermostat - Thermostat de securité sechage - Sicherheits-Thermostat Trocknung - Termostato seguridad secado – Kurutma emniyet termostatı
- TB** Termostato bassa temperatura - Low temperature thermostat - Thermostat pour basse temperature - Niedrige temperatur thermostat - Termostato baja temperatura – Düşük sıcaklık termostatı
- TC** Termostato di consenso N.A. - Timer feed through N.O. thermostat - Alimentation timer par thermostat N.O. - N.O. thermostat timer speisung - Termostato de paso – N.A. kontak üzerinden zamanlayıcı beslemesi
- TF** Termostato sicurezza asciugatura forte - Strong drying safety thermostat - Thermostat de securité essorage fort - Starke Abtrocknen Sicherheit Thermostat - Termostato seguridad secado energico – Güçlü kurutma emniyet termostatı
- TM** Termostato di massima (84°C+/-2°) - Limit thermostat (84°C+/-2°) - Thermostat de securité (84°C+/-2°) - Sicherheits-Thermostat (84°C+/-2°) - Termostato de maxima (84°C+/-2°) – Emniyet termostatı (84°C+/-2°)
- TN** Termostato NTC - NTC thermostat - Thermostat NTC - NTC thermostat - Termostato NTC – Termostat NTC
- TP** Termostato di sicurezza ricircolo - Water recycling safety thermostat - Thermostat de securité recirculation eau sechage - Sicherheits-Thermostat für Rezirkulation - Termostato de seguridad recirculo – Su çevrim emniyet termostatı
- TR** Termostato regolabile - Adjustable thermostat - Thermostat réglable - Regulierbarer-Thermostat - Termostato regulable – Ayarlı termostat
- TS** Termostato di sicurezza - Safety thermostat - Thermostat de securité - Sicherheits thermostat - Termostato de seguridad – Emniyet Termostatı
- V** Raffreddamento - Cool down - Refroidissements - Abkühlung – Enfriamiento - Soğutma
- V6** Tasto 6 Kg – 6 Kg push button – Poussoir 6 Kg – 6 Kg taste – Tecla 6 Kg – 6kg butonu
- VA** Tasto ammollo - Soak button - Poussoir trempage Einweichen Taste - Tecla remoio – Suda bırakma butonu

- VB** Tasto bassa temperatura (60°C) - Low temperature (60°C) button - Touche basse temperature (60°C) - Niedrige Temperatur (60°C) Taste - Tecla baja temperatura (60°C) – Düşük sıcaklık (60°C) butonu
- VC** Tasto ciclo freddo - Cold washing button - Bouton lavage froid - Taste Kaltes Wasche - Tecla lavado frio – Soğuk yıkama butonu
- VD** Tasto extrarisciacquo - Super rinse pushbutton - Touche extra rincage - Extra spuelung taste - Tecla de superaclarado – Ekstra durulama butonu
- VE** Tasto esclusione centrifuga - Spin cut-out button - Touche exclusion centrifuge - Schleuderans Taste - Tecla exclusion centrifugado - Sıkma kesme butonu
- VF** Tasto asciugatura forte – Intensive drying pilot lamp - Touche sechage fort - Starke Trocknungstatste - Tecla secado energico – Hassas kurutma lambası
- VG** Tasto lavaggio 35 giri - 35 rpm washing pushbutton - Touche 35 tours lavage - 35 Abwaschung Drehzahl - Tecla 35 r.p.m. lavado **VH** Tasto start delay-Star delay pushbutton-Touche start delay-Start delay taste - Tecla start delay – 35 dev/dak yıkama butonu
- VI** Tasto centrifuga istantanea - Sudden spin button -Touche essorage instantané - Taste Augenblick-licher-Schleuderung - Tecla centrifugado istantaneo – Sıkma butonu
- VK** Tasto 90° - 90° pushbutton - Touche 90° - 90° taste - Tecla 90° - 90° butonu
- VL** Tasto "Plus" - "Plus" pushbutton - Poussoir "Plus" - "Plus" taste - Tecla "Plus" – “Plus” butonu
- VM** Tasto mezzo carico elettrico - Switch for electric half load - Touche demi chargement électrique - Elektrische Halb-Einladen Taste - Tecla media carga electrico – Elektrikli yarı yük butonu
- VN** Tasto mezzo carico meccanico - Switch for mechanical half load - Touche demi chargement mecanique - Mechanische Halb-Einladen Taste - Tecla media carga mecanico – Mekanik yarı yük butonu
- VO** Tasto prelavaggio - Prewash pushbutton - Touche prelavage - Vorwaschung taste - Tecla prelavado – Ön yıkama butonu
- VP** Tasto marcia/arresto - On/Off button - Touche marche/arret - Ein/Aus Schalter - Tecla marcha / parada - On/Off butonu
- VQ** Tasto unidirezionale cesto – Unidirectional tumbling pushbutton - Touche rotation tambour unidirectionel - Taste für einseitige Trommeldrehung -Tecla unidireccional del tambor – ki yöne sıkma butonu

- VR** Tasto economia - Economic washing pushbutton - Poussoir lavage economique - Billigwasche Taste - Tecla economico – Ekonomik yıkama fonksiyonu
- VS** Tasto fermo con acqua in vasca (spull stop) - Stop with water in tub button (spull stop) - Poussoir arret avec eau dans la cuve (spull stop) - Spull stop taste - Tecla flot – “Suda bekletme” tu u (sıkma durdurma)
- VT** Tasto 4° risciacquo - 4th rinse pushbutton - Touche de rincage - Spueltaste - Tecla aclarado – 4’üncü durulama butonu
- VU** Tasto super rapido - Rapid program button - Touche super rapide - Super schnelltaste - Tecla super rapido – Hızlı program butonu
- VV** Tasto cambio velocità - Speed change button - Poussoir changement de vitesse. - Geschwindigkeitsaenderung Taste - Tecla cambio velocidad – Hız de i tirme butonu
- VW** Tasto "Softwasher" - "Softwasher" pushbutton - Poussoir "Softwasher" - "Softwasher" Taste -Tecla "Softwasher" – “Softwasher” butonu
- ZR** Relè - Relay - Relais - Relais - Rele - Röle
- ZT** Trasformatore - Transformer - Transformateur - Transformator - Transformador - Trafo
- ZW** Filtro antidisturbi radio - Radio interference suppressor - Filtre anti-bruit radio - Entstoerungsfiter - Filtro antiparasitario – Antiparazit filtre

- TABELLA CORRISPONDENZA CONTATTI PRESSOSTATO E BLOCCAPORTA
- REFERENCE LIST FOR CONNECTIONS TO PRESSURE SWITCH AND DOOR INTERLOCK
- TABLEAU DE CORRESPONDENCE POUR LES CONTACTS DU PRESSOSTAT ET RETARDATEUR OVERTURE
- REFERENZEN LISTE FÜR DIE DRUCHWÄCHTER KONTAKTS UND OEFFNUNGS VERSPATER
- TABLA DE CORRESPONDENCIA DE LOS CONTACTOS DEL PRESOSTATO Y BLOCCAPUERTA
- BASINÇ ALTER VE KAPI EMN YET ALTER NE BA LANTI Ç N REFERANS L STES

C	Contatto comune - Common lead - Contacto comun - Gemeinkontakt - Contacto comun – Ortak uç
V	Vuoto - Tub without water - Sans eau dans la cuve - Ohne wasser in dem Waschbottich - Sin agua en la cuba – Tamburda su yok
P	Pieno - Tub full of water - Avec eau dans la cuve - Mit wasser in dem Washbottich - Con agua en la cuba – Tambur su dolu
A	Antitrabocco - Anti-overflow device - Antidebordage - Antiüberlaufener - Antidesbordamiento – Ta ma önleyici alter

	A	B	
C	11	11	<ul style="list-style-type: none"> • Il contatto 16 della versione "A" corrisponde al contatto 24 della versione "B". • Contact 16 of "A" version corresponds to contact 24 of "B" version. • Le contact 16 de la version "A" correspond au contact 24 de la version "B". • Der Kontakt 16 von "A" Version behalt der Kontakt 24 von "B" Version. • El contacto 16 de la version "A" corre-sonde al contacto 24 de la version "B". • 16 kontaklı A versiyonu 24 kontaklı B versiyonuna kar ılık gelmektedir.
V	12	12	
P	14	13	
A	16	/	
C	21	21	
V	22	22	
P	24	23	
A	/	24	

C	1
V	2
P	3
A	4

- Il contatto L della versione "A" corrisponde al contatto 3 della versione "B".
- Contact L of "A" version corresponds to contact 3 of "B" version.
- Le contact L de la version "A" correspond au contact 3 de la version "B".
- El contacto L de la version "A" corresponde al contacto 3 de la version "B".
- Der Kontakt L von "A" Version bezhalt der Kontakt 3 von "B" Version.
- "A" versiyonunun L konta ı "B" versiyonunun 3 konta ına kar ılık gelmektedir.

A	B
L	3
N	1
C	2

A	AZZURRO	AÇIK MAV
B	BLU	MAV
C	CREMA	KREM
F	ROSA	PEMBE
G	GRIGIO	GR
K	PONTE	KÖPRÜ
M	MARRONE	KAHVERENG
N	NERO	S YAH
O	ARANCIO	TURUNCU
P	VERDE	YE L
R	ROSSO	KIRMIZI
V	VIOLA	MOR
Y	GIALLO	SARI
W	BIANCO	BEYAZ

HOOVER

SILENTPULSE
INVERTER

PULSE
TECHNOLOGY

Tutto in uno

Colore

8 KG
1200 RPM

Tutto Delicati

Misti
& Sintetici

Tutto bebè

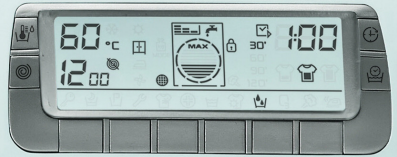
A 55°

A+++
ENERGY
DYN5 B126P8

W & @

🗑️

👤



Buona
Notte

Pre
Lavaggio

Molto
Sporco

Ammollo
30'

Stop
Allergia

Sfiro
Facile

