



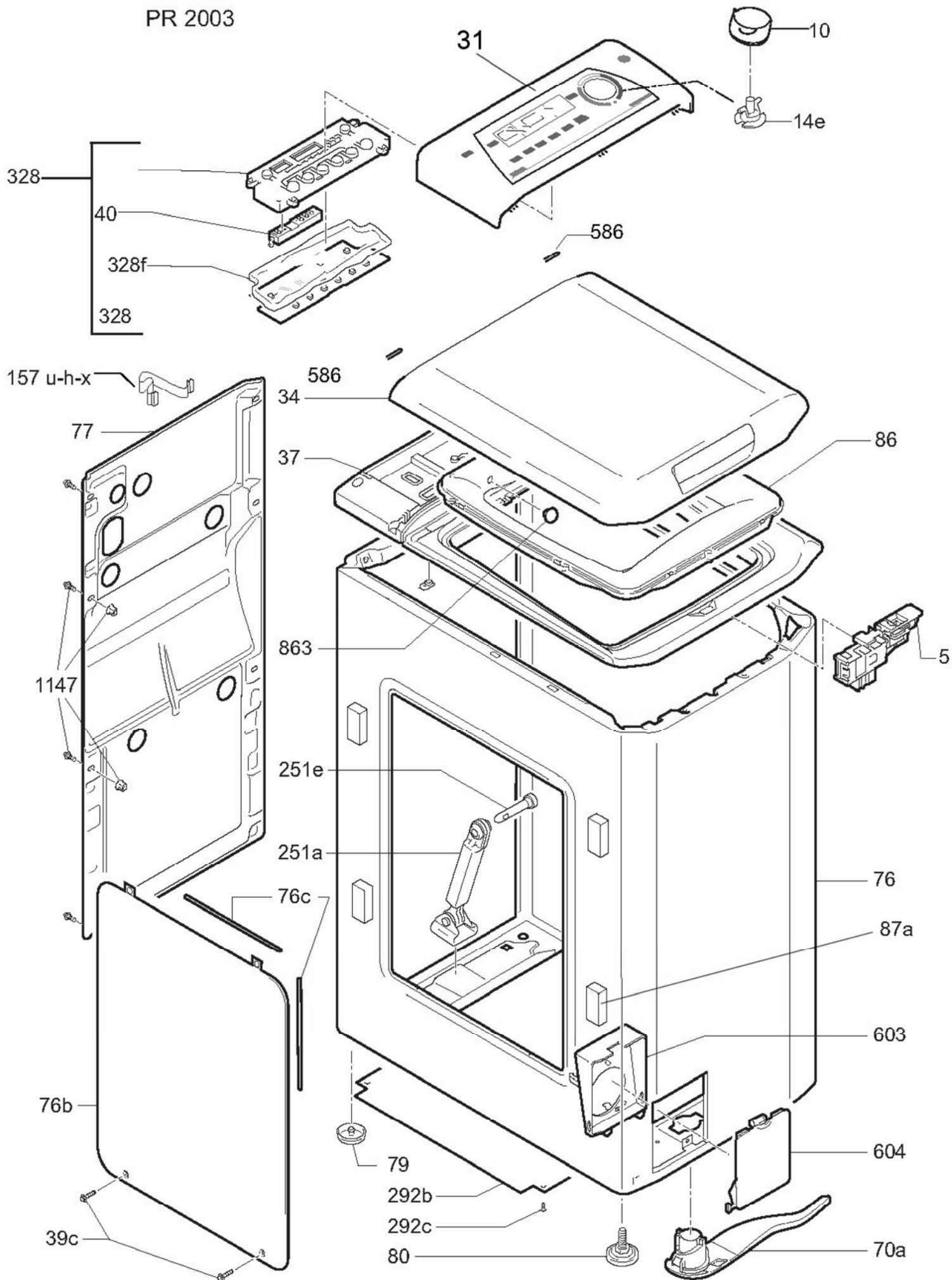
# GIAS

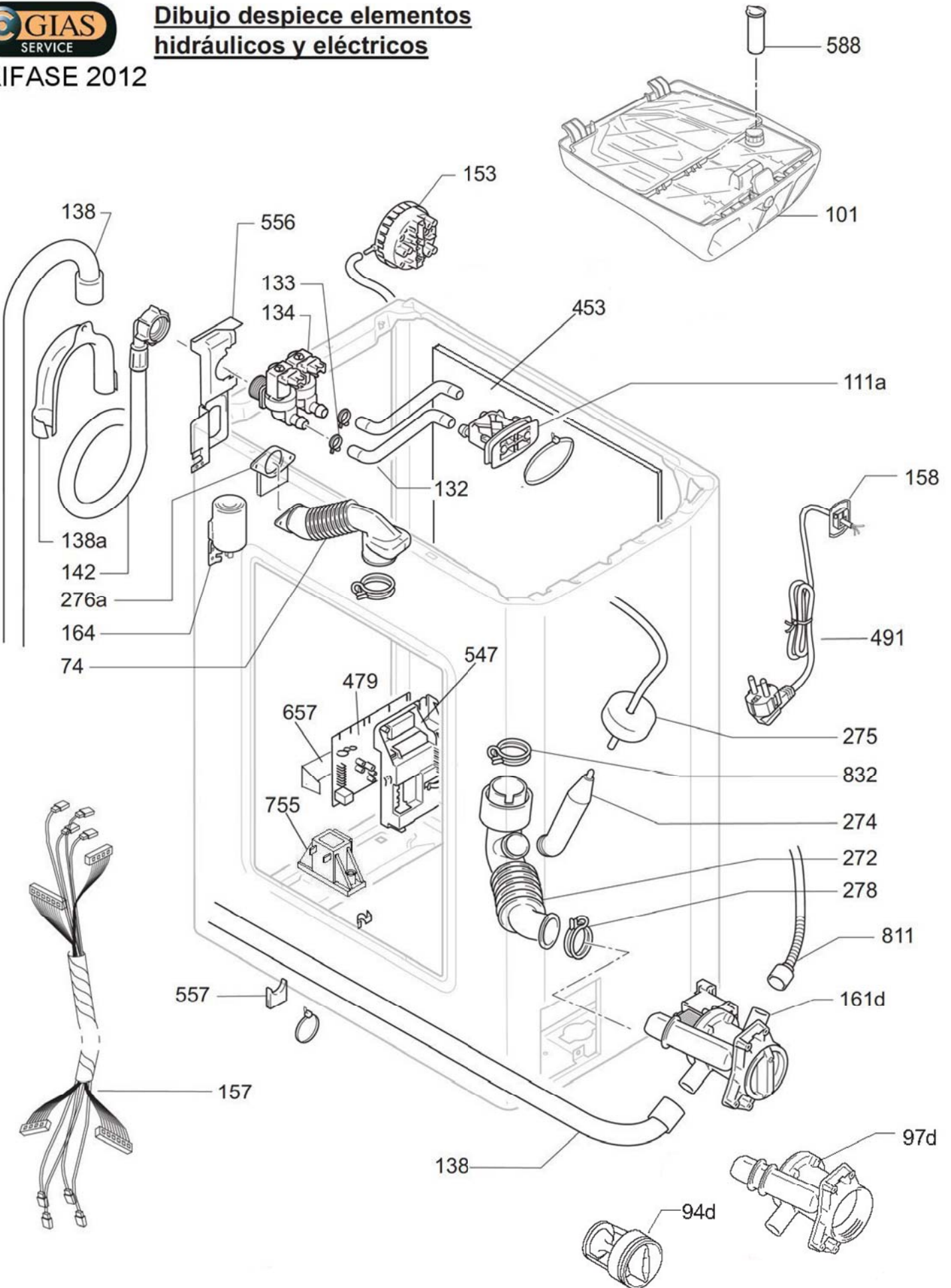
Assistenza Tecnica



LAVABIANCHERIA ACCOSTO  
**31005279 DYSM 712P3D-30**  
Manuale di Servizio

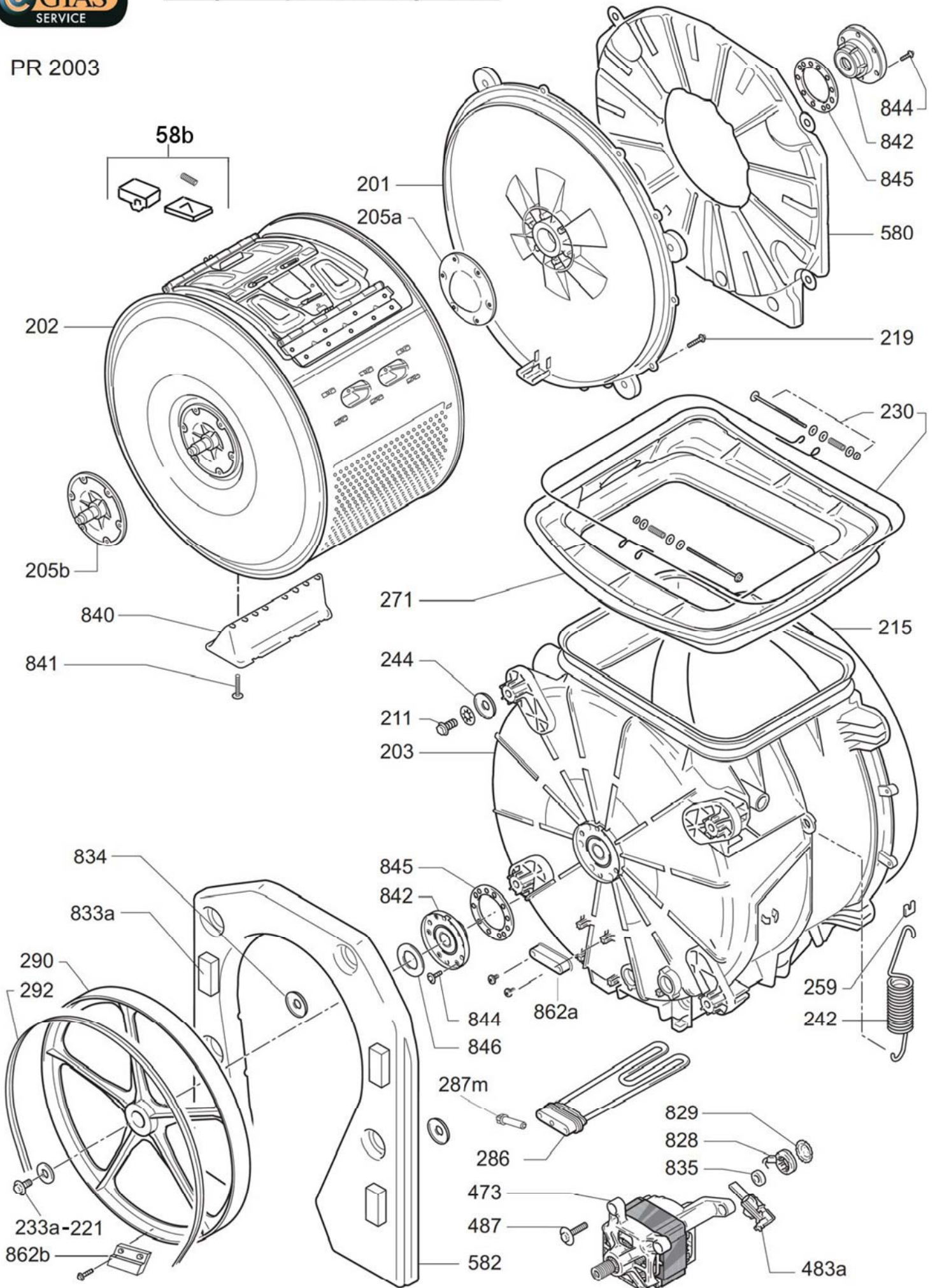
PR 2003







PR 2003





# GIAS

Assistenza Tecnica

31005279 DYSM 712P3D-30 9953(31/12/2009)

Rif	Descrizione	Codice	Inizio	Fine
5	Bloccaporta	46002826		
10	Manopola timer/selettore	46006615		
31	Cruscotto	46006826		
34	Coperchio	46006757		
37	Passamano	46004798		
39c	vite autofilettante	80007321		
58b	Ass.tasto chiavistello	81453684		
70a	Ass.telaio con ruote	46001521		
74	Tubo scarico vapore	46004813		
76	Mobile	46003739		
76b	Coperchio lat.mobile	80049583		
76c	Guarn.lat.coperch.mobile	80007172		
77	Pannello posteriore	46006862		
79	Piedino posteriore	46000878		
80	Piedino anteriore	41011335		
86	Cornice superiore	46000870		
94d	Filtro con manopola avvitabile	41021233		
97d	Serbatoio con filtro	49002227		
101	Bacinella carico sapone	46005155		
111a	Assieme spruzzatore	46002848		
132	Tubeetto carico	46002053		
133	Cravattino	92470012		
134	Elettrovalvola	41032538		
138	Tubo scarico	92693373		
138a	Curva tubo scarico	80001787		
142	Tubo carico	92250869		
151h	Selettore 12 posizioni	41033178		
153	Pressostato	41026305		
157	Cablaggio	46006853		
157x	Flat cable	41037484		
158	Basetta linea	91623678		
161	Pompa scarico/ricircolo	46003742		
164	Filtro antidisturbo	91200098		
201	Flangia anteriore	46005942		
202	Cestello	46006857		
203	Vasca	46006326		
205a	Ass.albero cesto ds	46002626		
205b	Ass.albero cesto sn	46002627		
211	Tirante	46004844		
215	Guarnizione vasca	46000063		
219	Vite	46000590		
221	Dado	41021881		
230	Anello tenuta giunto	46006897		
242	Mollone portante	46004152		
244	Rondella	80000664		
251a	Ammortizzatore telescopico	46001949		
251e	Perno ammortizzatore	41017173		
259	Supportino	46004011		
271	Giunto elastico	46001221		
272	Pipa scarico	46002537		



# GIAS

Assistenza Tecnica

Rif	Descrizione	Codice	Inizio	Fine
274	Raccordo pipa pressostato	91611202		
275	Tubo vipla 5x8	46003087		
276a	Griglia soffiato vapore	46006895		
286a	Resistenza+NTC	41034901		
287m	Sonda NTC	49015420		
290	Puleggia cesto	46004459		
292a	Cinghia estensibile	80001704		
292b	Pannello di fondo	46006830		
328	Scheda elettr. cruscotto	46005393		
453	Isolante	46006717		
473b	Motore trifase	46006756		
479o	scheda cuore trifase non programmata	41037588		
479q	scheda cuore programmata trifase	49026422		
487	Bullone speciale	46000559		
491	Cavo linea	91200194		
547	Custodia modulo	46006855		
556	Supporto elettrovalvola	80050450		
557	Gancio supp.tubo	80001753		
580	Contrappeso anteriore	46004745		
582	Contrapp.lato puleggia	46004205		
586	Perno controcooperchio	80049343		
588	Sifone	46003427		
603	Protezione autopulente	46003744		
604	Portellino filtro	46003745		
657	Squadretta	46006883		
657a	Squadretta inferiore	46006727		
755	induttore	41009175		
832	Fascetta pipa scarico	91408004		
833a	Spugnetta contrappeso	46002841		
834	Appoggio contrap.inferior	92898923		
840a	Pala cesto contrappesata	46001482		
841	Vite pala cesto	80040231		
842	Disco cuscinetto vasca	46005903		
845	Guarnizione	46000255		
848	Spina	46004143		
862a	Reed dispositivo freno cesto	41037485		
862b	Calamita dispositivo freno cesto	46004413		
999	Schema elettrico	46006854		
1147	Kit staffaggio	81452279		
1147a	Kit fissaggio pannello posteriore	81452281		

**HOOVER**

Selez. Centrifuga

START

90 60 40 30

KG MODE

TIME

Tempo Lavaggio

**VISIONDYNAMIC**

Molto Sporco

Stop Allergia

Partenza Differita

Selez. 60°C Temp. 60°C

Buona Notte

Avvio Pausa

Rapidi 14'-30'-44'

Sport

Lana

Seta

Cotone resist. + Pre

Cotone colorato

Misti & Sintetici

Delicati

DYNAMIC TOP  
**SILENT**

**7KG**  
1200 rpm

**A++**  
ENERGY  
DYSM 712P30

**SLOW MOTION**  
TECHNOLOGY

**SILENT PULSE**  
INVERTER

