



GIAS

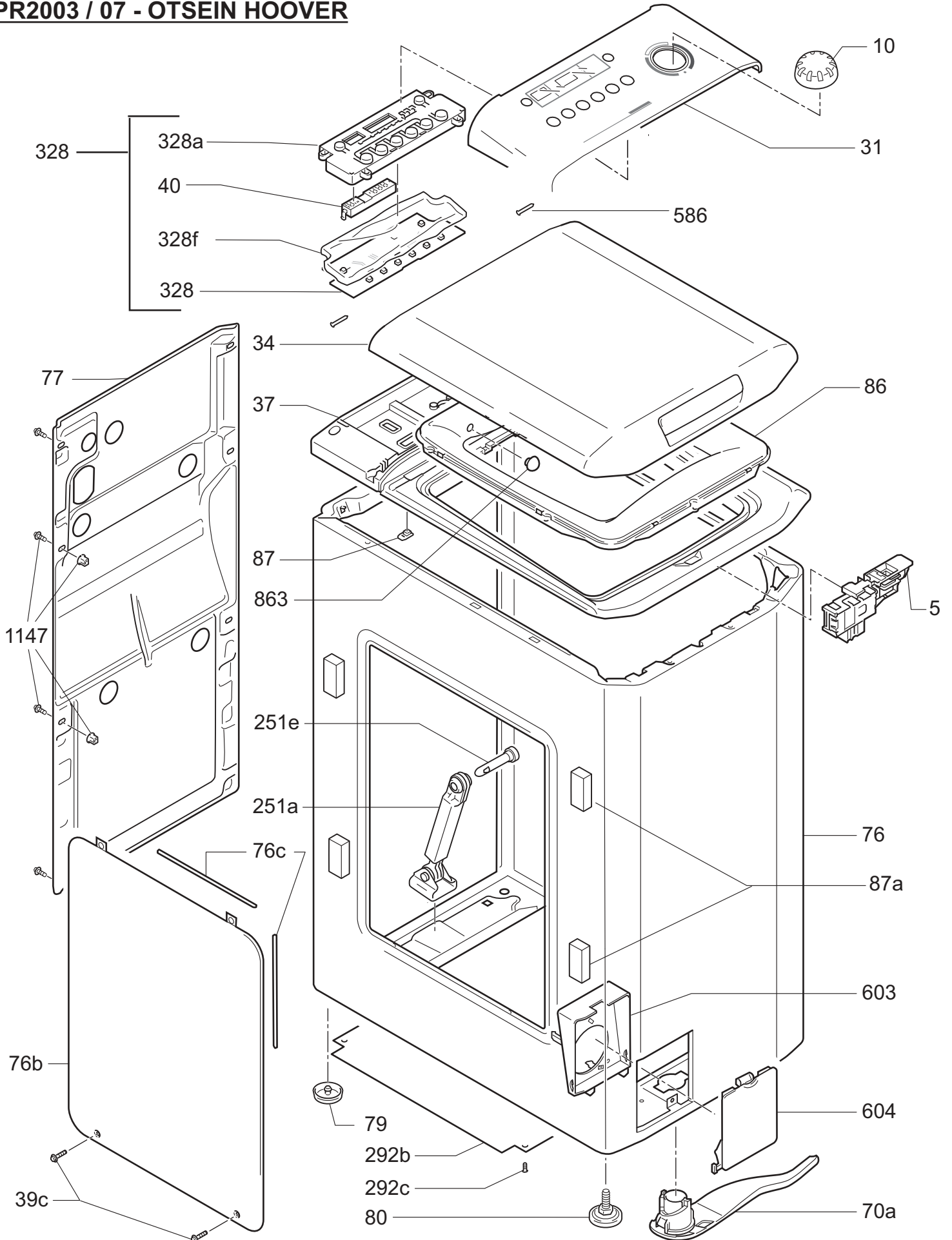
Assistenza Tecnica



LAVABIANCHERIA ACCOSTO

31005278 DYSM 8103D-30

Manuale di Servizio





GIAS

Assistenza Tecnica

31005278 DYSM 8103D-30 9953(31/12/2099)

Rif	Descrizione	Codice	Inizio	Fine
5	Bloccaporta	46002826		
10	Manopola timer/selettore	46006615		
31	Cruscotto	46006821		
34	Coperchio	46006596		
37	Passamano	46004798		
39c	vite autofilettante	80007321		
58b	Ass.tasto chiavistello	81453684		
70a	Ass.telaio con ruote	46001521		
74	Tubo scarico vapore	46004813		
76	Mobile	46004778		
76b	Coperchio lat.mobile	80049583		
76c	Guarn.lat.coperch.mobile	80007172		
77	Pannello posteriore	46004781		
79	Piedino posteriore	92606474		
80	Piedino anteriore	41011335		
86	Cornice superiore	46004790		
94d	Filtro con manopola avvitabile	41021233		
97d	Serbatoio con filtro	49002227		
101	Bacinella carico sapone	46005155		
111a	Assieme spruzzatore	46002848		
132	Tubeetto carico	46002053		
133	Cravattino	92470012		
134	Elettrovalvola	41032538		
138	Tubo scarico	92693373		
138a	Curva tubo scarico	80001787		
141	Guarnizione	92485226		
142b	Tubo di carico con sicurezza rosso	92968155		
151h	Selettore 12 posizioni	41033178		
153	Pressostato	41026305		
157	Cablaggio	46004934		
157x	Flat cable	46003144		
158	Basetta linea	91623678		
161	Pompa scarico/ricircolo	46005410		
164	Filtro antidisturbo	91200098		
201	Flangia anteriore	46006084		
202	Cestello	46006526		
203	Vasca	46006327		
205a	Ass.albero cesto ds	46002626		
205b	Ass.albero cesto sn	46002627		
211	Tirante	46004844		
211a	Tirante destro	46001345		
215	Guarnizione vasca	46004812		
219	Vite	46000590		
221	Dado	41021881		
230	Anello tenuta giunto	46000125		
242	Mollone portante	46004806		
244	Rondella	80000664		
251a	Ammortizzatore telescopico	46006233		
251e	Perno ammortizzatore	41017173		
259	Supportino	46004011		



GIAS

Assistenza Tecnica

Rif	Descrizione	Codice	Inizio	Fine
271	Giunto elastico	46001221		
272	Pipa scarico	46002537		
274	Raccordo pipa pressostato	91611202		
275	Tubo vipla 5x8	80024987		
276a	Griglia soffierto vapore	80049867		
286a	Resistenza+NTC	41034901		
287m	Sonda NTC	49015420		
290	Puleggia cesto	46006145		
292a	Cinghia estensibile	80001704		
292b	Pannello di fondo	46005061		
328	Scheda elettr. cruscotto	46005393		
473a	Motore a collettore SOLE-ACC	46004819		
479t	Scheda cuore INVENSYS non programmata	46006107		
479u	Scheda cuore INVENSYS programmata	49026462		
487	Bullone speciale	46000559		
491	Cavo linea	91200194		
547	Custodia modulo	46004872		
556	Supporto elettrovalvola	46004890		
557	Gancio supp.tubo	80001753		
580	Contrappeso anteriore	46004733		
582	Contrapp.lato puleggia	46004734		
586	Perno controcooperchio	80049343		
588	Sifone	46003427		
603	Protezione autopulente	46003744		
604	Portellino filtro	46003745		
811	Tubi ricircolo	46004789		
832	Fascetta pipa scarico	91408004		
834	Appoggio contrap.inferior	92898923		
840a	Pala cesto contrappesata	46001482		
841	Vite pala cesto	80040231		
842	Disco cuscinetto vasca	46005903		
845	Guarnizione	46000255		
848	Spina	46004143		
862a	Reed dispositivo freno cesto	41027386		
862b	Calamita dispositivo freno cesto	46004413		
863	Fermoporta di gomma	46000692		
999	Schema elettrico	46004710		
1147	Kit staffaggio	81453230		
1147a	Kit fissaggio pannello posteriore	81452281		

HOOVER

Seleziona Centrifuga

Tempo Lavaggio

VISIONDYNAMIC

90 60 40 30

START

Kg MODE

TIME

Molto Sporco

Stop Allergia

Partenza Differita

Selez. Temp. 60°C / 40°C

Stiro Facile

Avvio Pausa

Rapidi 14'-30'-44'

Sport

Lana

Seta

Cotone resist. + Pre

Cotone colorato

Misti & Sintetici

Delicati

DYNAMIC TOP 8+

DYSM81030 1000 rpm

A++ ENERGY

SLOW MOTION TECHNOLOGY

STOP & LOAD

