



GIAS

Assistenza Tecnica



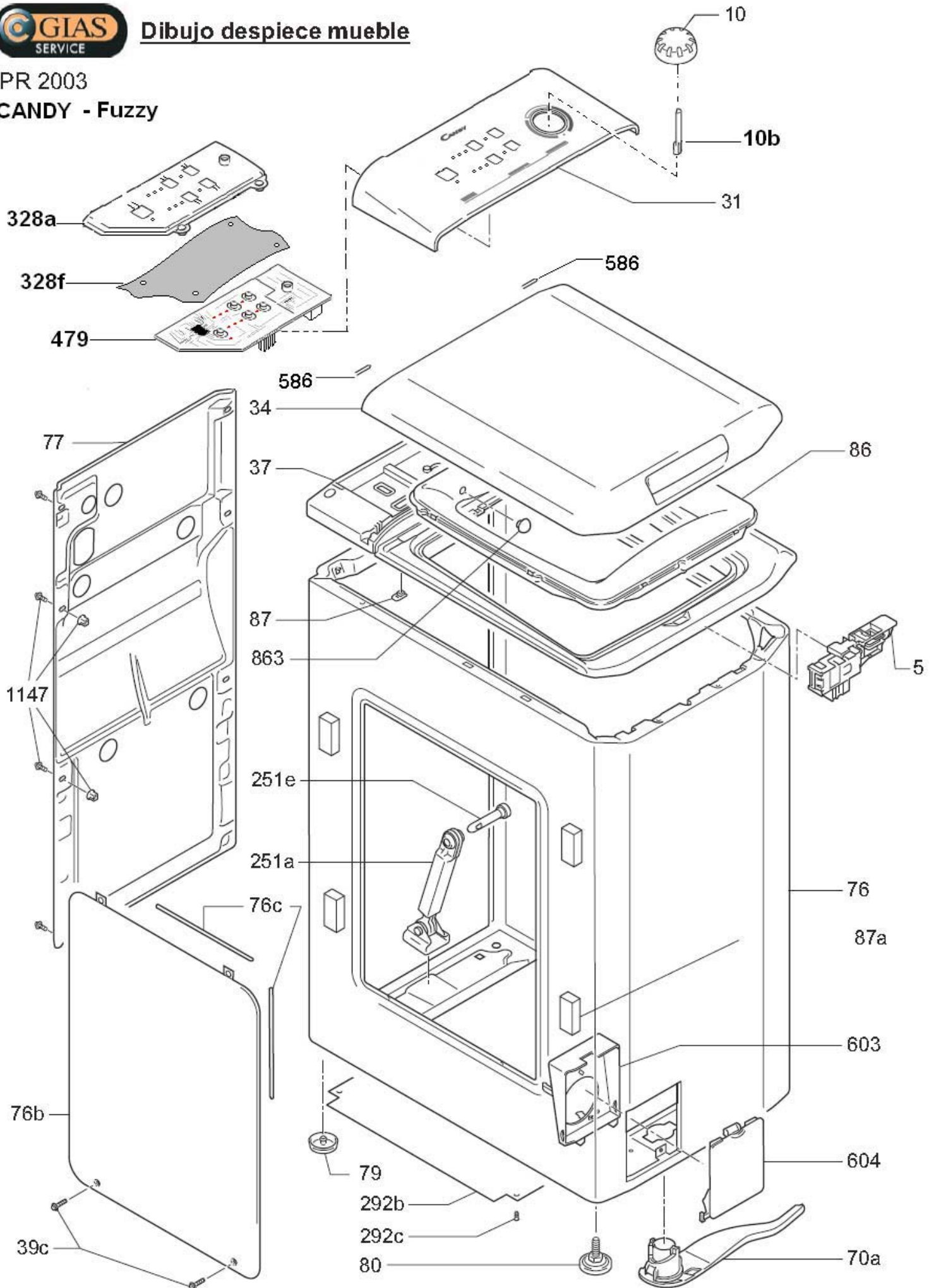
LAVABIANCHERIA ACCOSTO

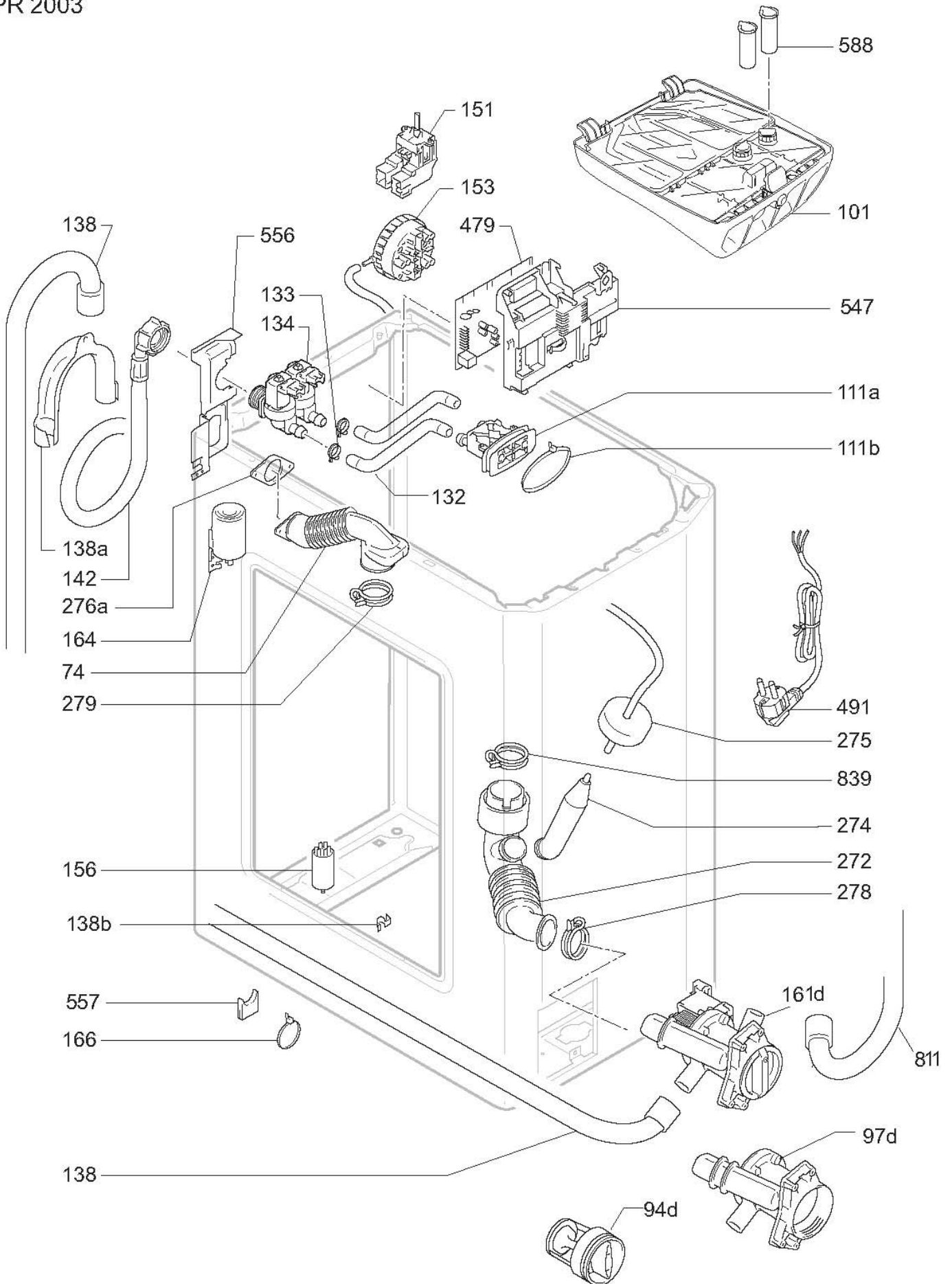
31004318 HFT 6010/L-S

Manuale di Servizio

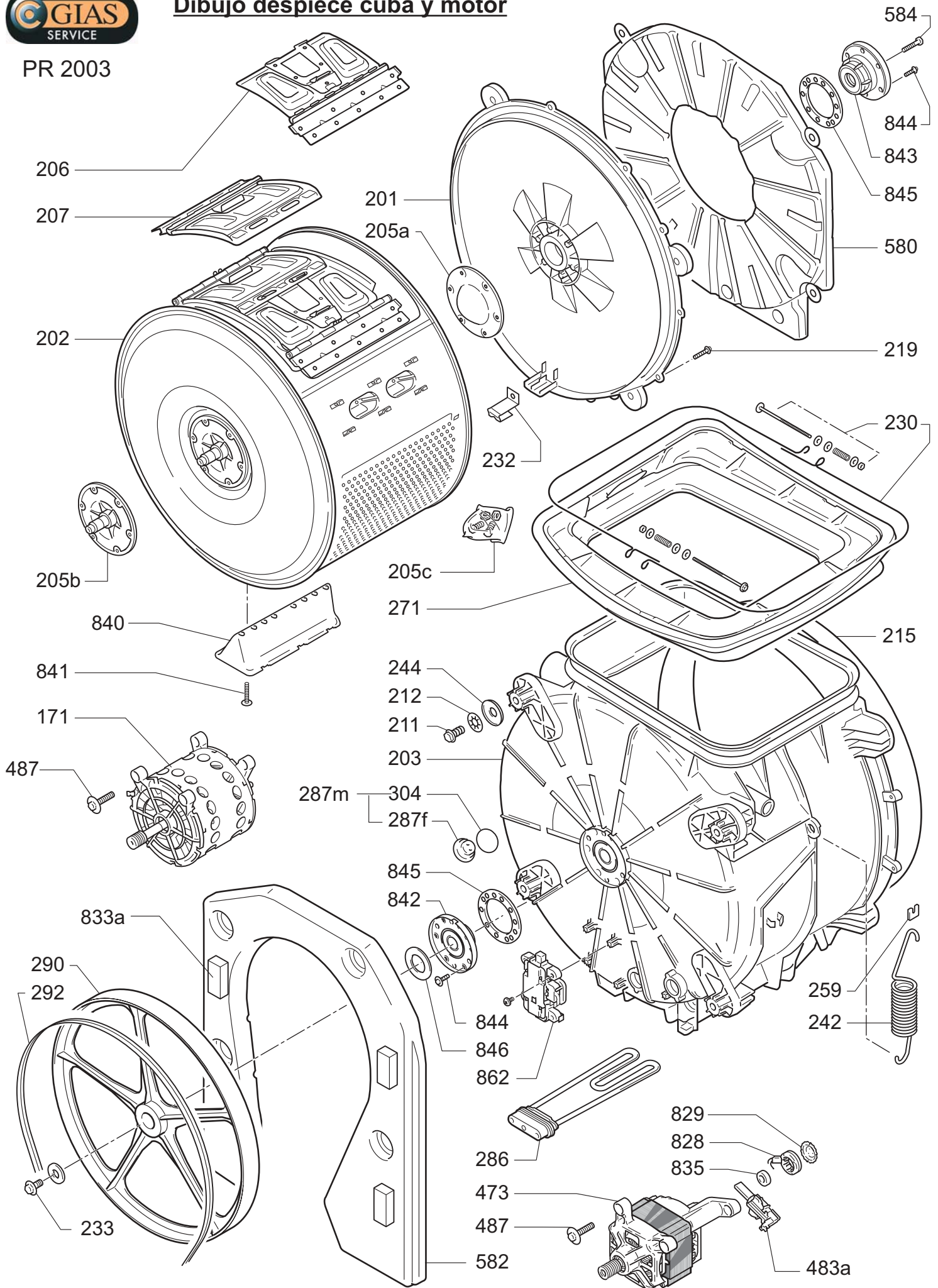
PR 2003

CANDY - Fuzzy





PR 2003





GIAS

Assistenza Tecnica

31004318 HFT 6010/L-S 1248(29/11/2012)

Rif	Descrizione	Codice	Inizio	Fine
5	Bloccaporta	46002826		
10	Manopola timer/selettore	46004802		
10b	Prolunga albero timer	41028256		
31	Cruscotto	46006217		
34	Coperchio	46006097		
37	Passamano	46004803		
39c	vite autofilettante	80007321		
70a	Ass.telaio con ruote	46001521		
74	Tubo scarico vapore	46004813		
76	Mobile	46003739		
76b	Coperchio lat.mobile	80049583		
76c	Guarn.lat.coperch.mobile	80007172		
77	Pannello posteriore	80049269		
79	Piedino posteriore	46000878		
80	Piedino anteriore	41011335		
86	Cornice superiore	46002622		
101	Bacinella carico sapone	46005155		
111a	Assieme spruzzatore	46002848		
132	Tubetto carico	46002053		
133	Cravattino	92470012		
134	Elettrovalvola	41032538		
138	Tubo scarico	92693373		
138a	Curva tubo scarico	80001787		
142	Tubo carico	92250869		
153	Pressostato	41026305		
157	Cablaggio	46004804		
158	Basetta linea	91623678		
161	Pompa scarico/ricircolo	46003742		
164	Filtro antidisturbo	91200098		
201	Flangia anteriore	46005942		
202	Cestello	46001969		
203	Vasca	46005941		1147(21/11/2011)
203	Vasca	46006326	1147(21/11/2011)	
206a	Kit tapparelle	81452850		
211	Tirante	46004844		
215	Guarnizione vasca	46000063		
219	Vite	46000590		
230	Anello tenuta giunto	46000125		
232	Supporto resistenza	92736578		1147(21/11/2011)
233a	Vite fiss.puleggia	46001626		
242	Mollone portante	46004152		
244	Rondella	80000664		
246	Tirante	41021829		
251a	Ammortizzatore telescopico	46001949		
251e	Perno ammortizzatore	41017173		
259	Supportino	46004011		
271	Giunto elastico	46001221		
272	Pipa scarico	46002537		
274	Raccordo pipa pressostato	91611202		
275	Tubo vipla 5x8	80024987		



GIAS

Assistenza Tecnica

Rif	Descrizione	Codice	Inizio	Fine
276a	Griglia soffiato vapore	80049867		
286a	Resistenza+NTC	41026962		1147(21/11/2011)
286a	Resistenza+NTC	41034901	1147(21/11/2011)	
290	Puleggia cesto	46004459		
292a	Cinghia estensibile	46000003		
292b	Pannello di fondo	46005061		
328a	Contenitore scheda elettr. cruscotto	46004908		
473a	Motore a collettore SOLE-ACC	46000183		
479t	Scheda cuore INVENSYS non programmata	41033531		
479u	Scheda cuore INVENSYS programmata	81453508		1147(21/11/2011)
479u	Scheda cuore INVENSYS programmata	81453615	1147(21/11/2011)	
483a	Spazzola con portaspaz.	81451998		
487	Bullone speciale	46000559		
491	Cavo linea	91200194		
556	Supporto elettrovalvola	80050450		
557	Gancio supp.tubo	80001753		
580	Contrappeso anteriore	46004745		
582	Contrapp.lato puleggia	46004205		
586	Perno controcooperchio	80049343		
588	Sifone	46003427		
603	Protezione autopulente	46003744		
604	Portellino filtro	46003745		
828b	Bobina tachimetrica	49000464		
832	Fascetta pipa scarico	91408004		
833a	Spugnetta contrappeso	46002841		
834	Appoggio contrap.inferior	92898923		
835a	Magnete	49000465		
840	Pala cesto	46000165		
842	Disco cuscinetto vasca	46005903		
845	Guarnizione	46000255		
848	Spina	46004143		
863	Fermoporta di gomma	46000692		
1147	Kit staffaggio	81452279		
1147a	Kit fissaggio pannello posteriore	81452281		

HOOVER



6kg

A+ Energy

1000 Rpm

HFT 6010



600 800 1000



3h 6h 9h



RAPID

29'

44'

A 59'

Sports

AA 40'

30'

40'

90+P

60

40

30

50+P

40

30

30

40