



GIAS

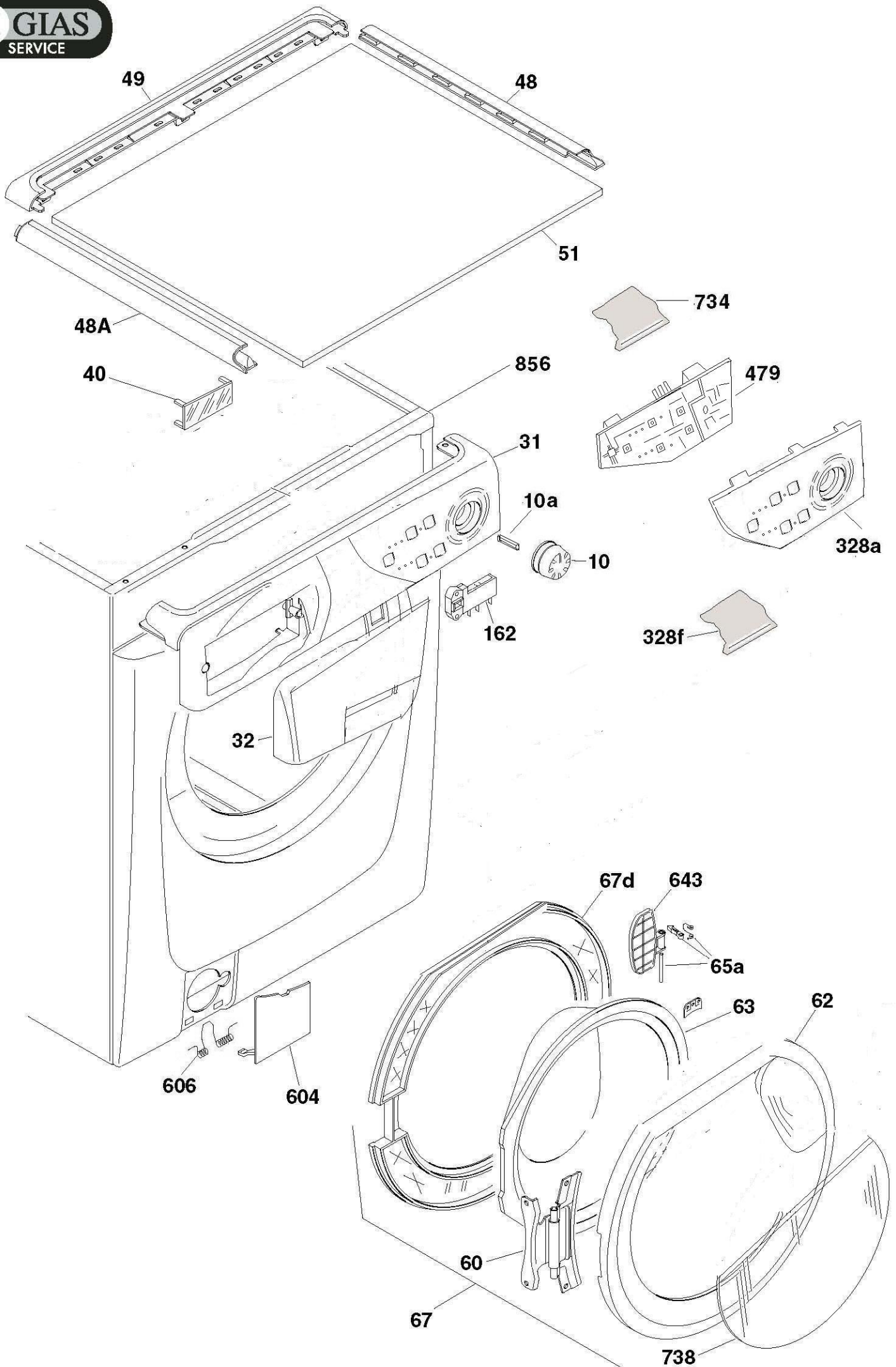
Assistenza Tecnica

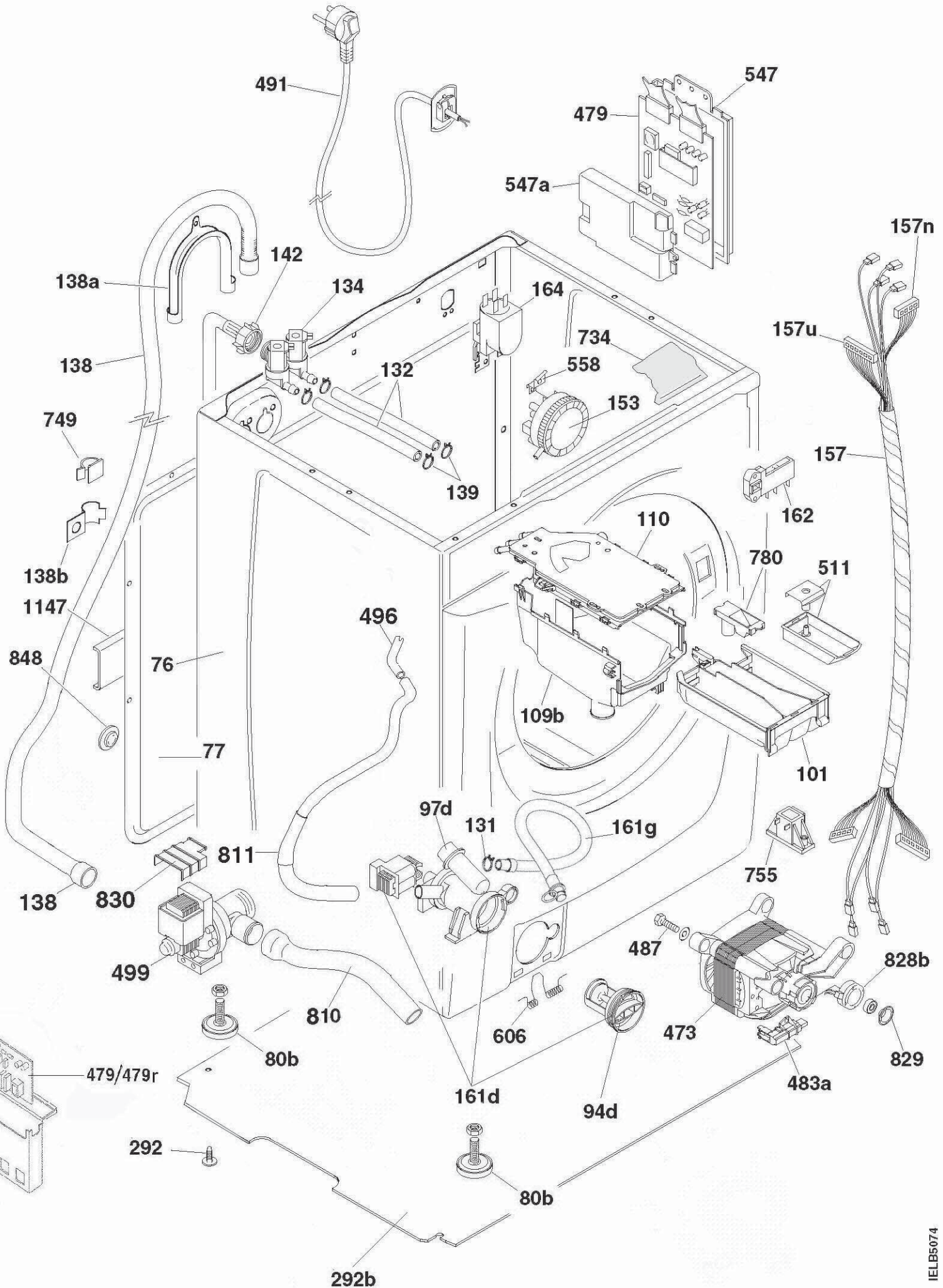


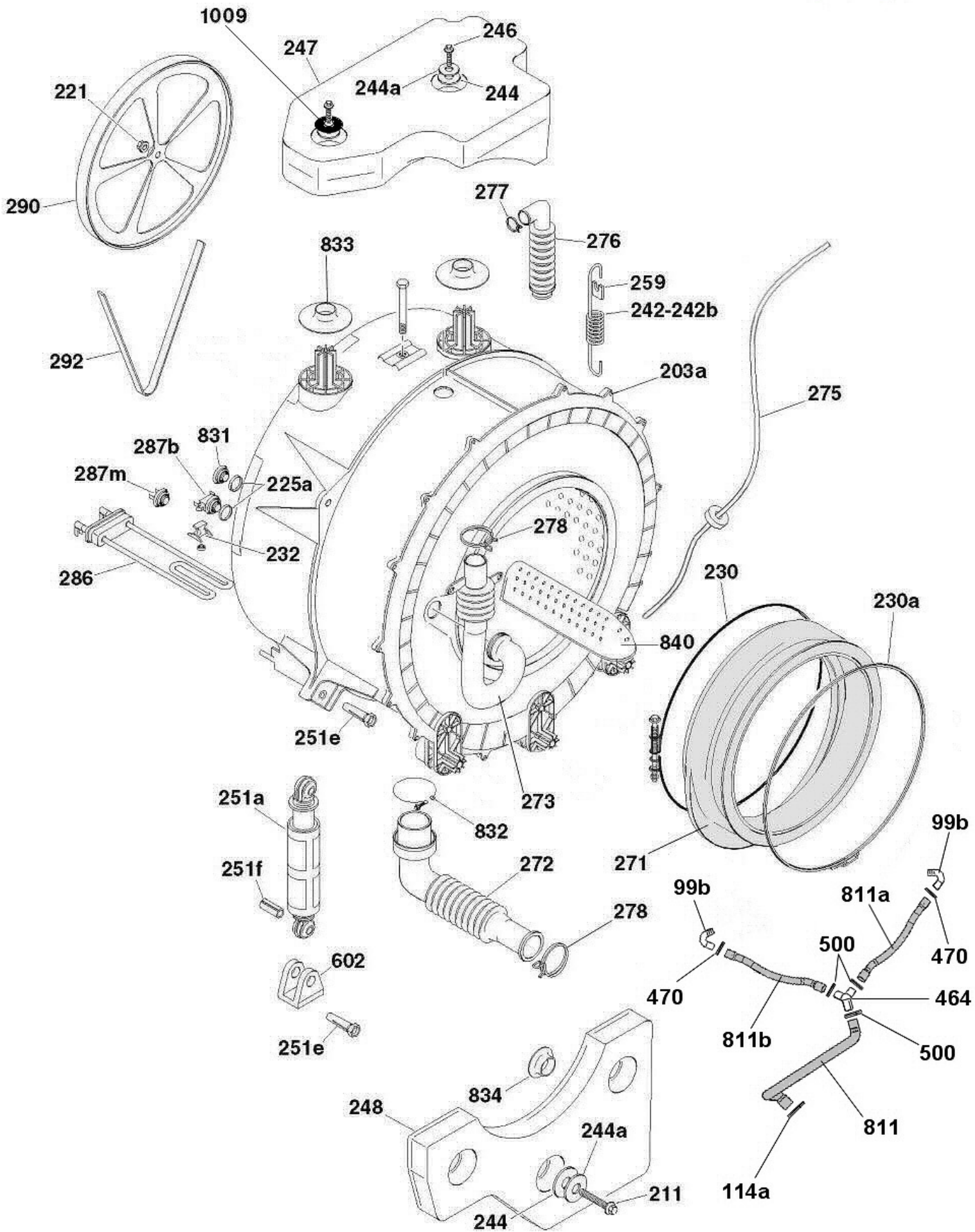
LAVABIANCHERIA ACCOSTO

31004672 VHDFS 610/L-30

Manuale di Servizio









GIAS

Assistenza Tecnica

31004672 VHDFS 610/L-30 1251(21/12/2012)

| Rif | Descrizione | Codice | Inizio | Fine |
|------|----------------------------------|----------|--------|------|
| 10 | Manopola timer/selettore | 41031869 | | |
| 10b | Prolunga albero timer | 41028256 | | |
| 14h | Molla manop.termos/potenz | 41013044 | | |
| 31 | Cruscotto | 41033516 | | |
| 32 | Mascherina bacinella | 43000570 | | |
| 48 | Profilo lat.ds | 41019256 | | |
| 48a | Profilo lat.sn | 41019257 | | |
| 49 | Profilo post.top | 41021927 | | |
| 49g | Targhetta marchio | 91617795 | | |
| 51 | Piano lavoro | 41022956 | | |
| 60 | Cerniera | 41018447 | | |
| 62 | Cornice oblo | 41021014 | | |
| 63 | Vetro oblo | 41021142 | | |
| 65a | Kit gancio oblo con molla | 49007928 | | |
| 67 | Oblo con cornice | 41024145 | | |
| 67d | Controanello oblo | 41018442 | | |
| 76 | Mobile | 41026479 | | |
| 77 | Pannello posteriore | 90481367 | | |
| 80b | Piedino | 41028043 | | |
| 94d | Filtro con manopola avvitabile | 41021233 | | |
| 97d | Serbatoio con filtro | 49007894 | | |
| 101 | Bacinella carico sapone | 41030220 | | |
| 109b | Contentitore bacinella | 41035313 | | |
| 110 | Coperchio contenitore | 41030221 | | |
| 114a | Cravattino | 92470061 | | |
| 132 | Tubetto carico | 41027093 | | |
| 133 | Cravattino | 92470012 | | |
| 134 | Elettrovalvola | 41028701 | | |
| 138 | Tubo scarico | 92693373 | | |
| 138a | Curva tubo scarico | 92689587 | | |
| 138b | Ferma tubo | 92895051 | | |
| 142 | Tubo carico | 92250869 | | |
| 153 | Pressostato | 41035075 | | |
| 157 | Cablaggio | 41034913 | | |
| 161d | Pompa scarico/ricircolo completa | 41019104 | | |
| 162 | Bloccaporta | 41016879 | | |
| 164 | Filtro antisturbo | 91200098 | | |
| 203a | Vasca completa | 41021967 | | |
| 221 | Dado | 41021881 | | |
| 230 | Anello tenuta giunto | 41028754 | | |
| 230a | Anello ten.giunto mobile | 41018408 | | |
| 242 | Mollone portante | 41019623 | | |
| 244 | Rondella | 92430206 | | |
| 244a | Rondella contrap.met. | 92430214 | | |
| 245 | Rondella amiantite | 92438720 | | |
| 246 | Tirante | 41021829 | | |
| 247 | Contrappeso superiore | 41021884 | | |
| 248 | Contrappeso inferiore | 41021883 | | |
| 251a | Ammortizzatore telescopico | 41017170 | | |
| 251e | Perno ammortizzatore | 41017173 | | |



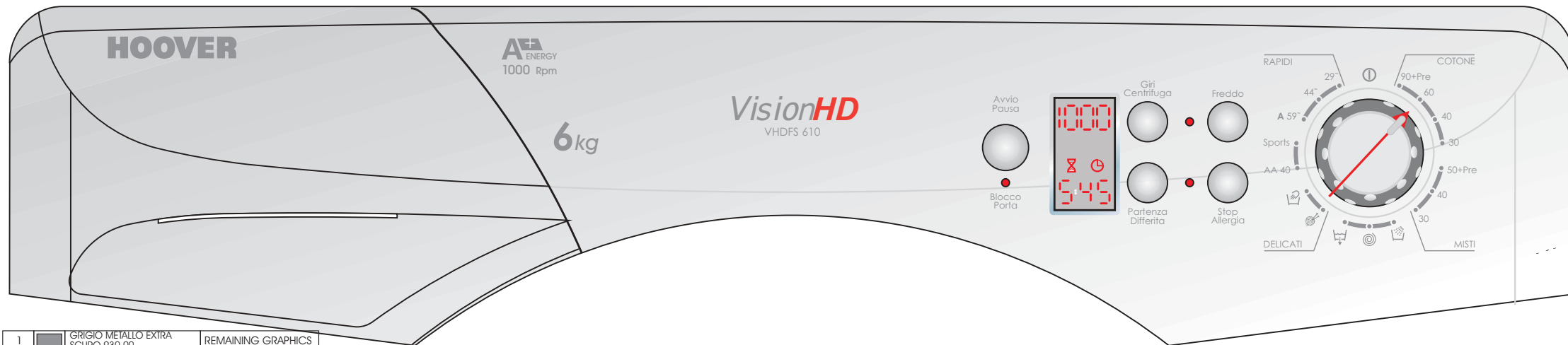
GIAS

Assistenza Tecnica

| Rif | Descrizione | Codice | Inizio | Fine |
|------|---------------------------------------|----------|------------------|------------------|
| 251f | Boccola antirumore | 41017169 | | |
| 259 | Supportino | 92673961 | | |
| 271 | Giunto elastico | 41021143 | | |
| 272 | Pipa scarico | 41021741 | | |
| 273 | Pipa carico | 41021742 | | 1146(14/11/2011) |
| 273 | Pipa carico | 41034869 | 1146(14/11/2011) | |
| 275 | Tubo vipla 5x8 | 41021976 | | |
| 276 | Soffietto vapore | 41021975 | | 1146(14/11/2011) |
| 277 | Molla soffietto | 90386137 | | 1146(14/11/2011) |
| 278 | Cravattino | 41021255 | | |
| 280 | Cravattino | 92470202 | | |
| 286a | Resistenza+NTC | 41034901 | | |
| 287m | Sonda NTC | 49015420 | | |
| 290 | Puleggia cesto | 41029410 | | |
| 292 | Cinghia traino | 41023284 | | |
| 292b | Pannello di fondo | 90489156 | | |
| 292c | Clips | 92473636 | | |
| 328a | Contenitore scheda elettr. cruscotto | 43800669 | | |
| 328f | Protezione scheda led | 41030336 | | |
| 473 | Motore a collettore | 41025049 | | |
| 479t | Scheda cuore INVENSYS non programmata | 41033491 | | |
| 483a | Spazzola con portaspaz. | 49008106 | | |
| 487 | Bullone speciale | 92419548 | | |
| 491 | Cavo linea | 91200194 | | |
| 571 | Bussola top | 90467903 | | |
| 602 | Squadr. attacco ammortiz. | 41017172 | | |
| 604 | Portellino filtro | 41034768 | | |
| 606 | Molla per portell. filtro | 41019704 | | |
| 643 | Assieme maniglia oblo | 41021016 | | |
| 643a | Mascherina maniglia | 41021708 | | |
| 734 | Protezione timer | 41029131 | | |
| 780 | Sifone x ammorbidente | 41022267 | | |
| 828b | Bobina tachimetrica | 49008107 | | |
| 832 | Fascetta pipa scarico | 91408004 | | |
| 834 | Appoggio contrap.inferior | 92898923 | | |
| 840 | Pala cesto | 41021914 | | |
| 856 | Traversa ant.superiore | 41022951 | | |

31003545

| | | |
|---|-----------------------------------|--------------------|
| 2 | ROSSO GB 713.00 | SCRITTA 'HD'S |
| 1 | GRIGIO METALLO EXTRA SCURO 930.00 | REMAINING GRAPHICS |



| | | |
|---|-----------------------------------|--------------------|
| 1 | GRIGIO METALLO EXTRA SCURO 930.00 | REMAINING GRAPHICS |
|---|-----------------------------------|--------------------|