



GIAS

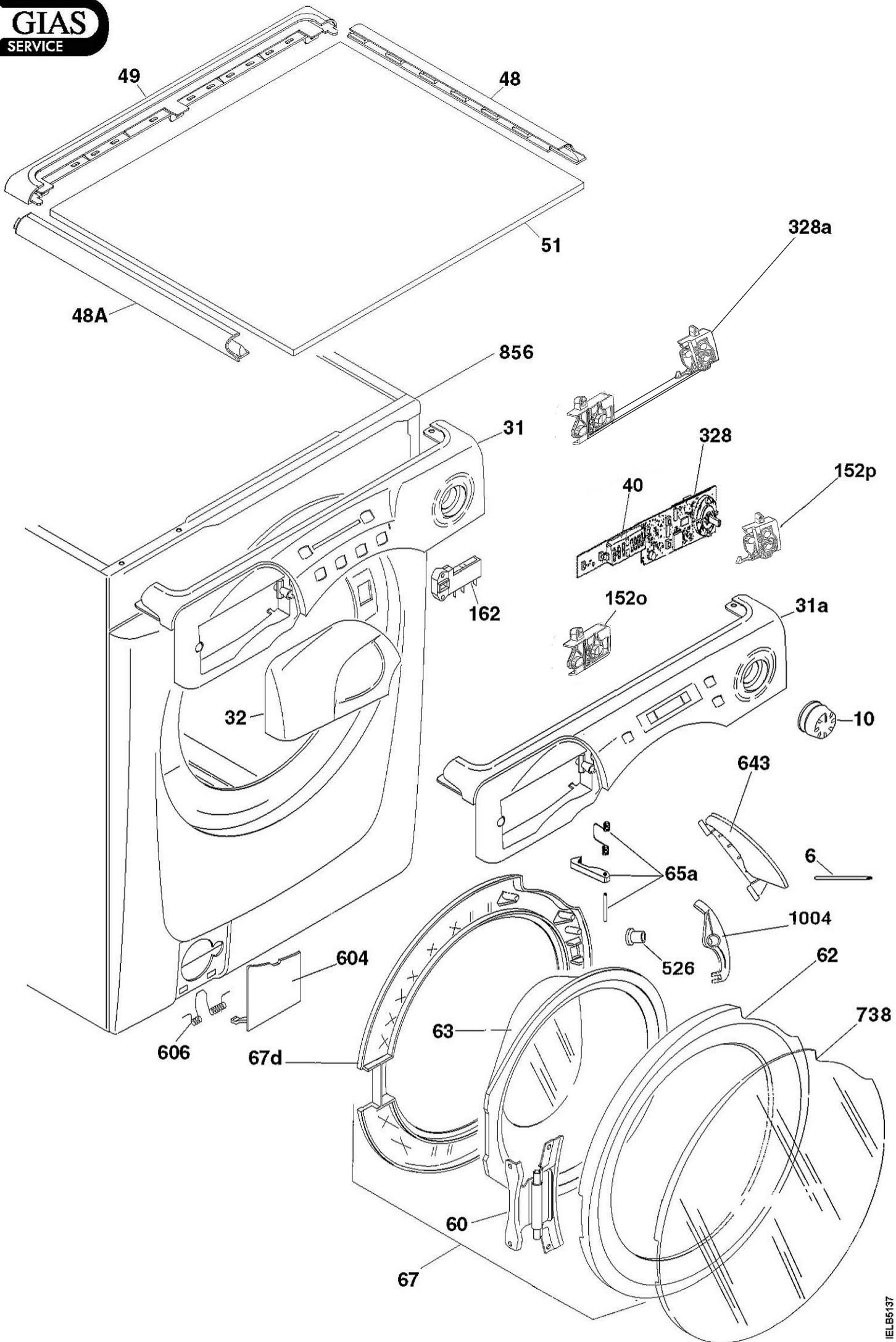
Assistenza Tecnica

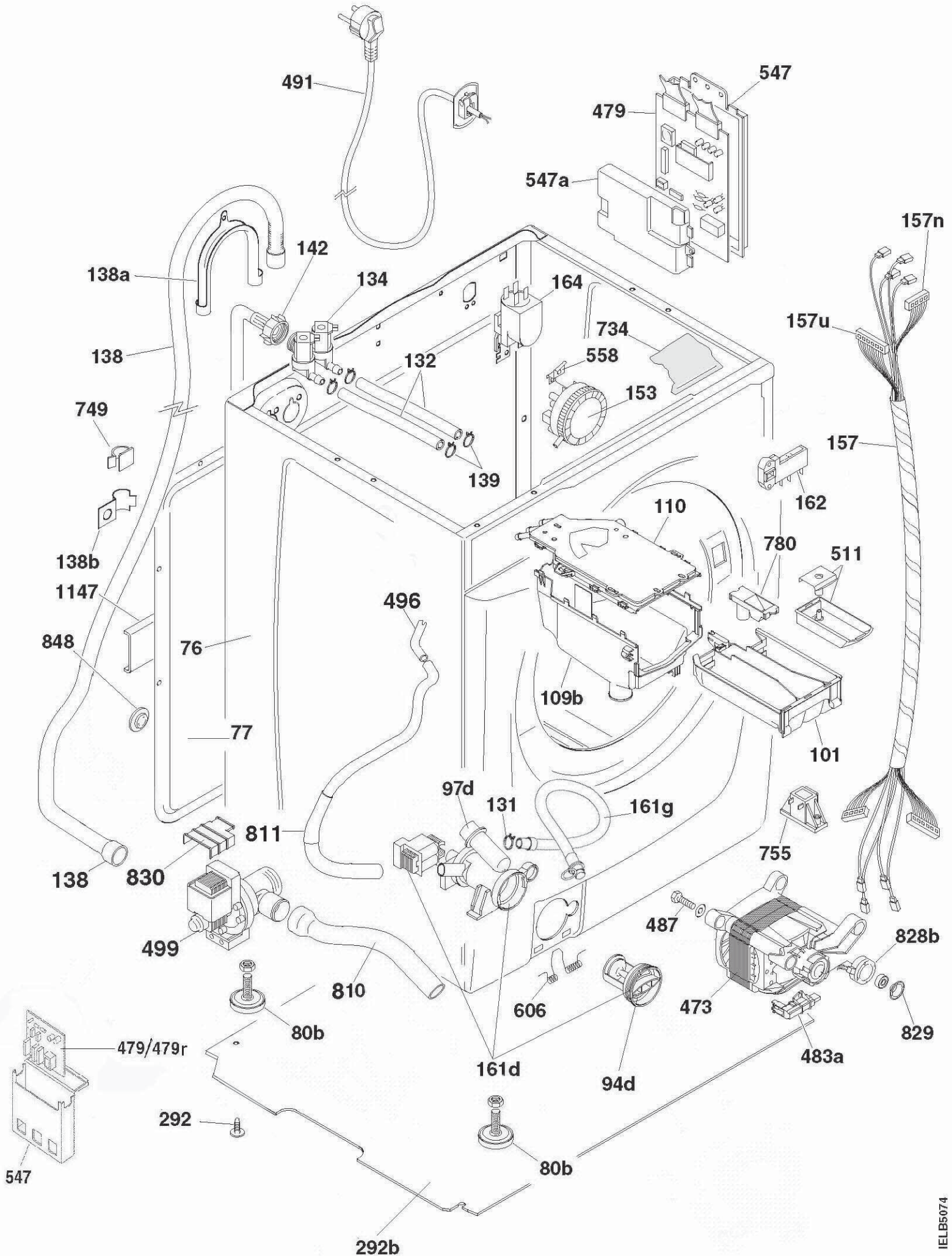


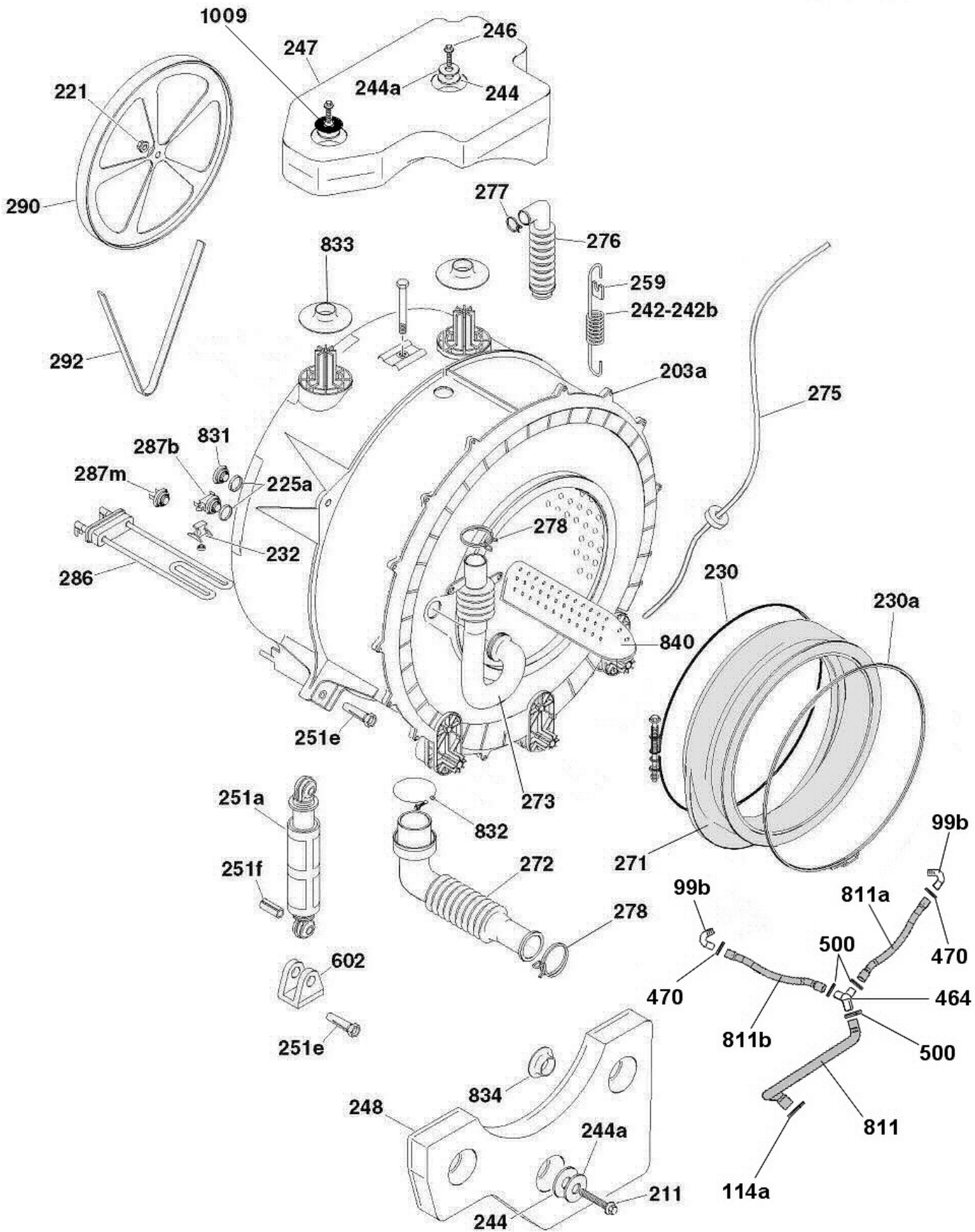
LAVABIANCHERIA ACCOSTO

31004992 VT 1012D2-30

Manuale di Servizio









GIAS

Assistenza Tecnica

31004992 VT 1012D2-30 9953(31/12/2009)

Rif	Descrizione	Codice	Inizio	Fine
10	Manopola timer/selettore	41036073		
14h	Molla manop.termos/potenz	41013044		
31	Cruscotto	41037055		
32	Mascherina bacinella	41036962		
40	Inserto	41036068		
48	Profilo lat.ds	41019260		
48a	Profilo lat.sn	41019261		
49	Profilo post.top	41018437		
49g	Targhetta marchio	91617795		
51	Piano lavoro	41019633		
60	Cerniera	41018447		
62	Cornice oblo	41021014		
63	Vetro oblo	41018077		
65a	Kit gancio oblo con molla	49007928		
67	Oblo con cornice	41021028		
67d	Controanello oblo	41018442		
76	Mobile	41023094		
77	Pannello posteriore	92888429		
80b	Piedino	41018398		
94d	Filtro con manopola avvitabile	41021233		
97d	Serbatoio con filtro	49007895		
101	Bacinella carico sapone	41030139		
109b	Contentitore bacinella	41035312		
110	Coperchio contenitore	41030135		
114a	Cravattino	92470061		
131	Cravattino	90249756		
132	Tubetto carico	41013620		
133	Cravattino	92470012		
134	Elettrovalvola	41018989		
138	Tubo scarico	92693373		
138a	Curva tubo scarico	92689587		
138b	Ferma tubo	92895051		
142	Tubo carico	92250869		
153	Pressostato	41035075		
157	Cablaggio	41036288		
161d	Pompa scarico/ricircolo completa	41018403		
161g	Tubetto drenaggio acqua	41018404		
162	Bloccaporta	41016879		
164	Filtro antisturbo	41010141		
203a	Vasca completa	41022294		
221	Dado	41021881		
230	Anello tenuta giunto	41028754		
230a	Anello ten.giunto mobile	41018408		
242	Mollone portante	41023091		
245	Rondella amiantite	92438720		
246	Tirante	41021829		
247	Contrappeso superiore	41022015		
248	Contrappeso inferiore	41022170		
251a	Ammortizzatore telescopico	41017170		
251e	Perno ammortizzatore	41017173		



GIAS

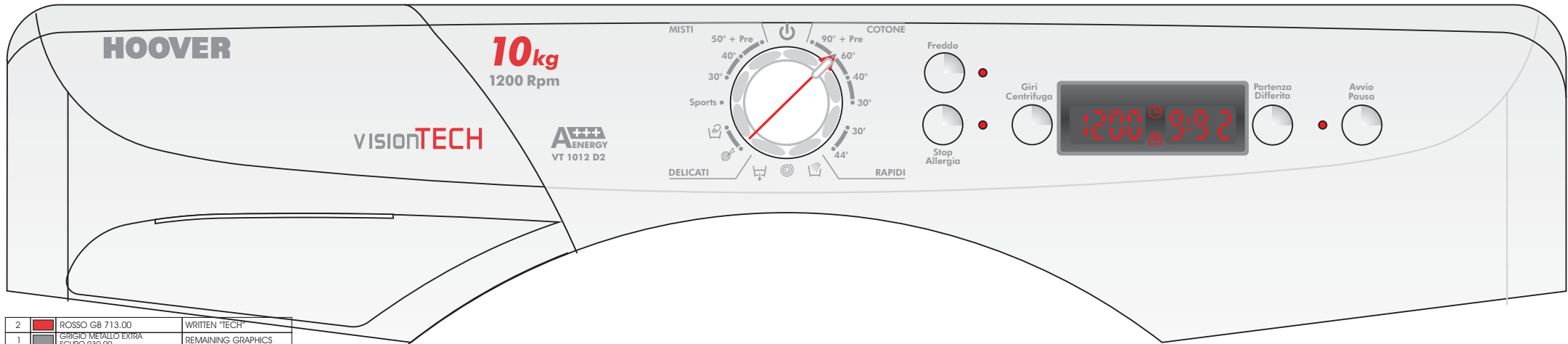
Assistenza Tecnica

Rif	Descrizione	Codice	Inizio	Fine
251f	Boccola antirumore	41017169		
259	Supportino	92673961		
271	Giunto elastico	41021401		
272	Pipa scarico	41021806		
273	Pipa carico	41021848		
275	Tube vipla 5x8	41022297		
276	Soffietto vapore	41021975		
277	Molla soffietto	90386137		
278	Cravattino	41021255		
280	Cravattino	92470202		
286a	Resistenza+NTC	41029722		
287m	Sonda NTC	49015420		
290	Puleggia cesto	41024467		
292	Cinghia traino	41021973		
292c	Clips	92473636		
328	Scheda elettr. cruscotto	41035005		
328a	Contenitore scheda elettr. cruscotto	43002554		
473a	Motore a collettore SOLE-ACC	41023826		
479t	Scheda cuore INVENSYS non programmata	41035635		
479u	Scheda cuore INVENSYS programmata	49025465		
487	Bullone speciale	92419548		
491	Cavo linea	91200200		
511	Bacinella deters.liquidi	41020587		
571	Bussola top	90467903		
602	Squadr. attacco ammortiz.	41017172		
604	Portellino filtro	41034768		
606	Molla per portell. filtro	41019704		
643	Assieme maniglia oblo	41021016		
643a	Mascherina maniglia	41021708		
734	Protezione timer	91602473		
780	Sifone x ammorbidente	41018421		
832	Fascetta pipa scarico	91408004		
834	Appoggio contrap.inferior	92898923		
840	Pala cesto	41021913		
999	Schema elettrico	41036292		
1147	Kit staffaggio	49010323		

31004992



2		ROSSO GB 713.00	WRITTEN NUMBER AND "KG"
1		GRIGIO METALLO EXTRA SCURO 930.00	REMAINING GRAPHICS



2		ROSSO GB 713.00	WRITTEN "TECH"
1		GRIGIO METALLO EXTRA SCURO 930.00	REMAINING GRAPHICS