



GIAS

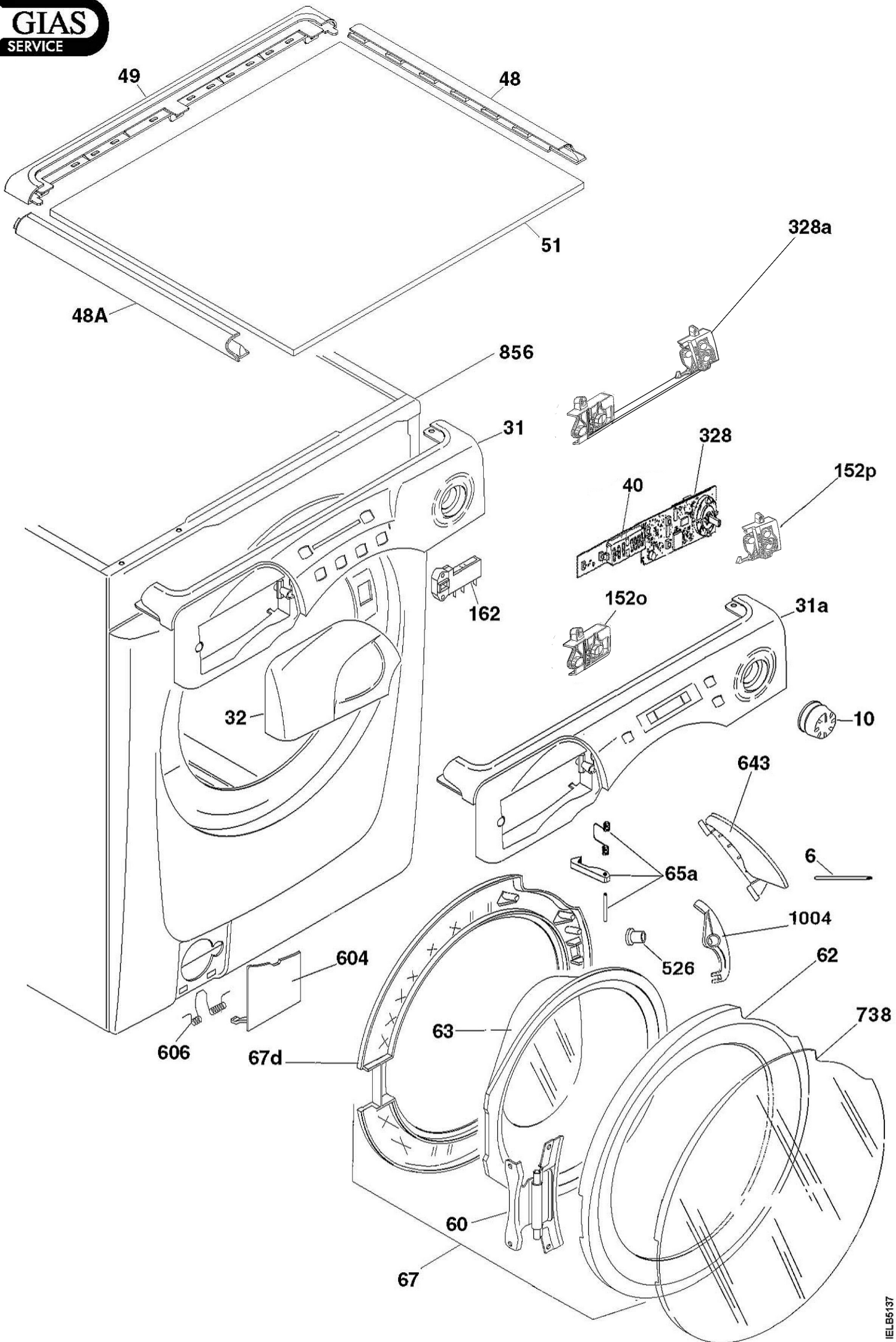
Assistenza Tecnica

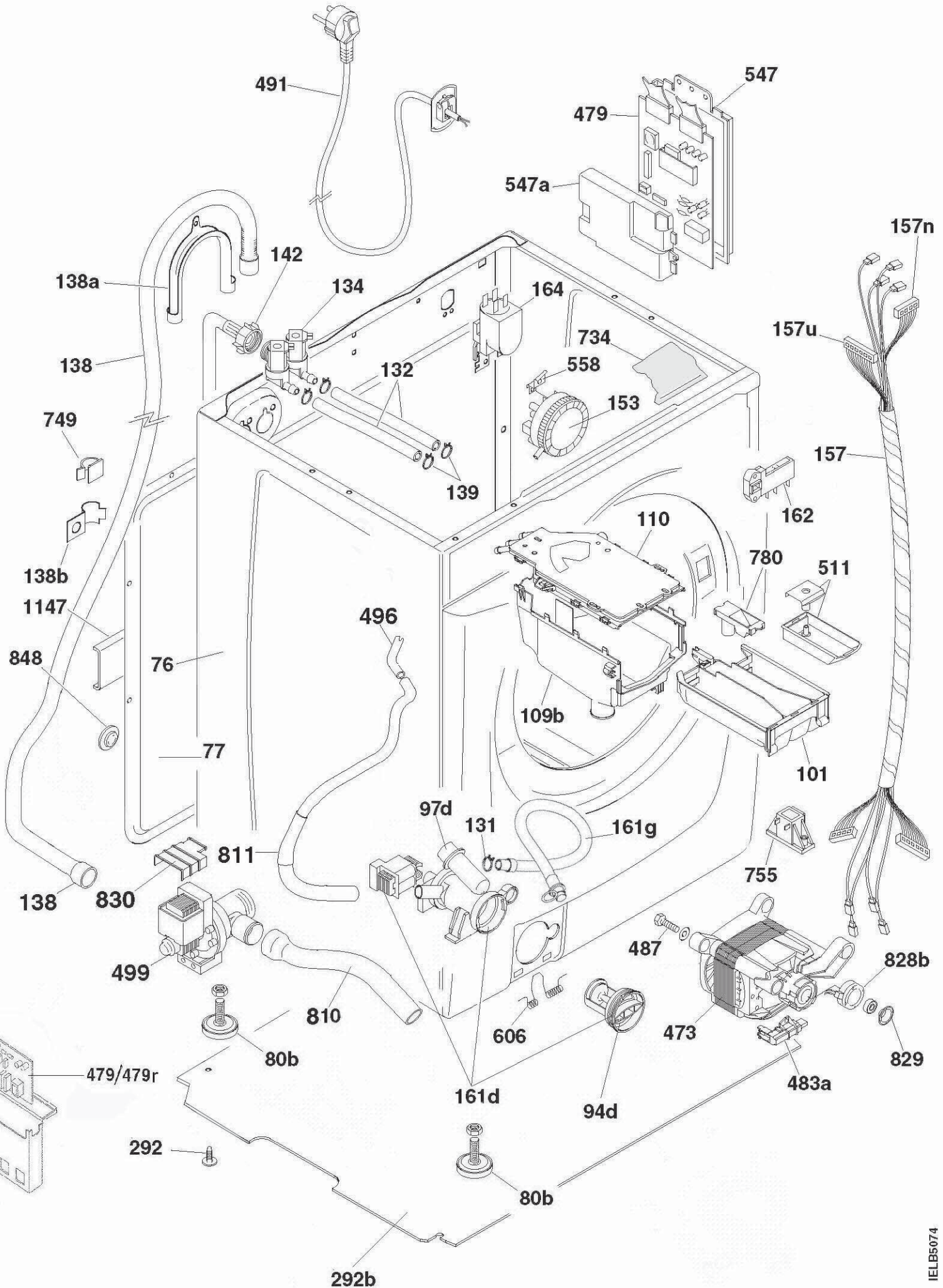


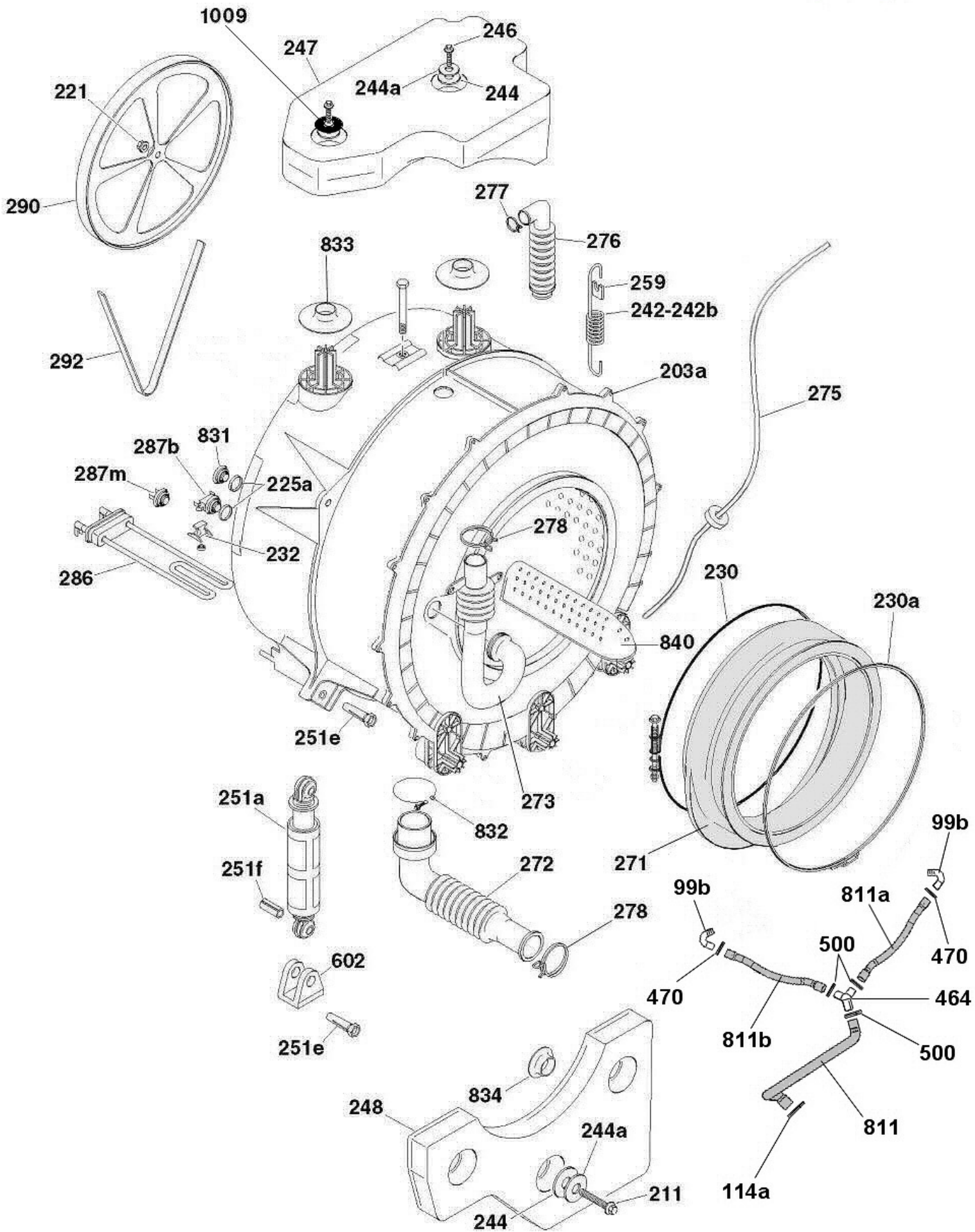
LAVABIANCHERIA ACCOSTO

31004993 VT 810D1-30

Manuale di Servizio









GIAS

Assistenza Tecnica

31004993 VT 810D1-30 9953(31/12/2099)

Rif	Descrizione	Codice	Inizio	Fine
10	Manopola timer/selettore	41036074		
14h	Molla manop.termos/potenz	41013044		
31	Cruscotto	41037120		
32	Mascherina bacinella	41036962		
48	Profilo lat.ds	41019258		
48a	Profilo lat.sn	41019259		
49	Profilo post.top	41018437		
49g	Targhetta marchio	91617795		
51	Piano lavoro	41019725		
60	Cerniera	41018447		
62	Cornice oblo	41021013		
63	Vetro oblo	41021142		
65a	Kit gancio oblo con molla	49007928		
67	Oblo con cornice	41037060		
67d	Controanello oblo	41018442		
76	Mobile	41030855		
77	Pannello posteriore	92888429		
80b	Piedino	41018398		
94d	Filtro con manopola avvitabile	41021233		
97d	Serbatoio con filtro	49007894		
101	Bacinella carico sapone	41030139		
109b	Contentitore bacinella	41035312		
110	Coperchio contenitore	41030135		
114a	Cravattino	92470061		
132	Tubetto carico	41019721		
133	Cravattino	92470012		
134	Elettrovalvola	41018989		
138	Tubo scarico	92693373		
138a	Curva tubo scarico	92689587		
138b	Ferma tubo	92895051		
142	Tubo carico	92250869		
153	Pressostato	41035075		
157	Cablaggio	41036679		
161d	Pompa scarico/ricircolo completa	41019104		
162	Bloccaporta	41016879		
164	Filtro antidisturbo	91200098		
203a	Vasca completa	41022794		
221	Dado	41021881		
230	Anello tenuta giunto	41028754		
230a	Anello ten.giunto mobile	41018408		
242	Mollone portante	41031863		
245	Rondella amiantite	92438720		
246	Tirante	41021829		
247	Contrappeso superiore	41022015		
248	Contrappeso inferiore	41021883		
251a	Ammortizzatore telescopico	41017170		
251e	Perno ammortizzatore	41017173		
251f	Boccola antirumore	41017169		
259	Supportino	92673961		
271	Giunto elastico	41021143		





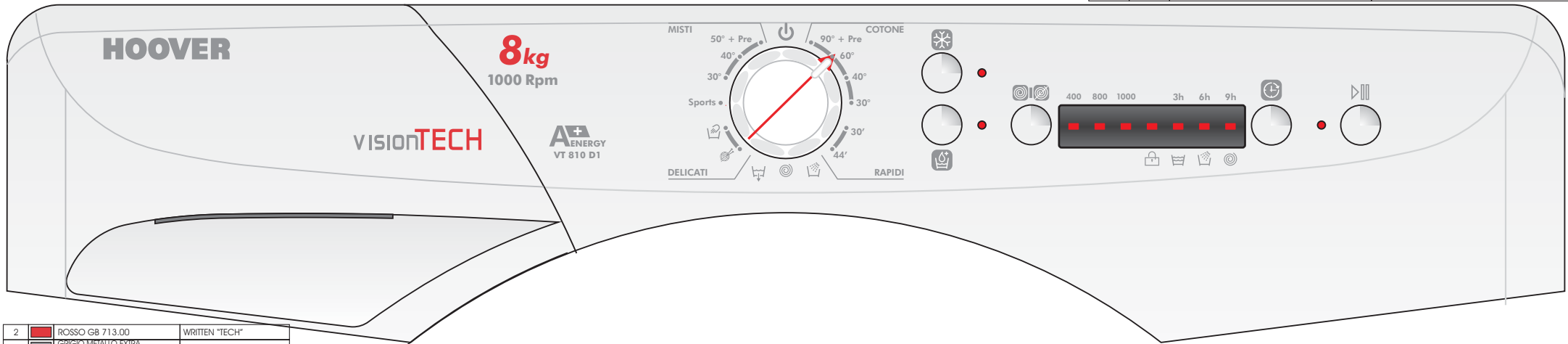
GIAS



Assistenza Tecnica

Rif	Descrizione	Codice	Inizio	Fine
272	Pipa scarico	41021741		
273	Pipa carico	41034869		
275	Tube vipla 5x8	92644780		
278	Cravattino	41021255		
280	Cravattino	92470202		
286a	Resistenza+NTC	41034901		
287m	Sonda NTC	49015420		
290	Puleggia cesto	41017885		
292	Cinghia traino	41021973		
292b	Pannello di fondo	91670253		
292c	Clips	92473636		
328	Scheda elettr. cruscotto	41035004		
328a	Contenitore scheda elettr. cruscotto	41036072		
473	Motore a collettore	41026818		
479t	Scheda cuore INVENSYS non programmata	41034618		
479u	Scheda cuore INVENSYS programmata	49025466		
483a	Spazzola con portaspaz.	92126721		
487	Bullone speciale	92419548		
491	Cavo linea	91200194		
511	Bacinella deters.liquidi	41020587		
547e	Coperchio custodia modulo INVENSYS	41028740		
571	Bussola top	90467903		
602	Squadr. attacco ammortiz.	41017172		
604	Portellino filtro	41034768		
606	Molla per portell. filtro	41019704		
643	Assieme maniglia oblo	41021016		
734	Protezione timer	91602473		
780	Sifone x ammorbidente	41018421		
828b	Bobina tachimetrica	91950881		
829	Scodellino	91950899		
832	Fascetta pipa scarico	91408004		
834	Appoggio contrap.inferior	92898923		
840	Pala cesto	41021913		
999	Schema elettrico	41035407		

31004993

2		ROSSO GB 713.00	WRITTEN NUMBER AND "KG"
1		GRIGIO METALLO EXTRA SCURO 930.00	REMAINING GRAPHICS



2		ROSSO GB 713.00	WRITTEN "TECH"
1		GRIGIO METALLO EXTRA SCURO 930.00	REMAINING GRAPHICS